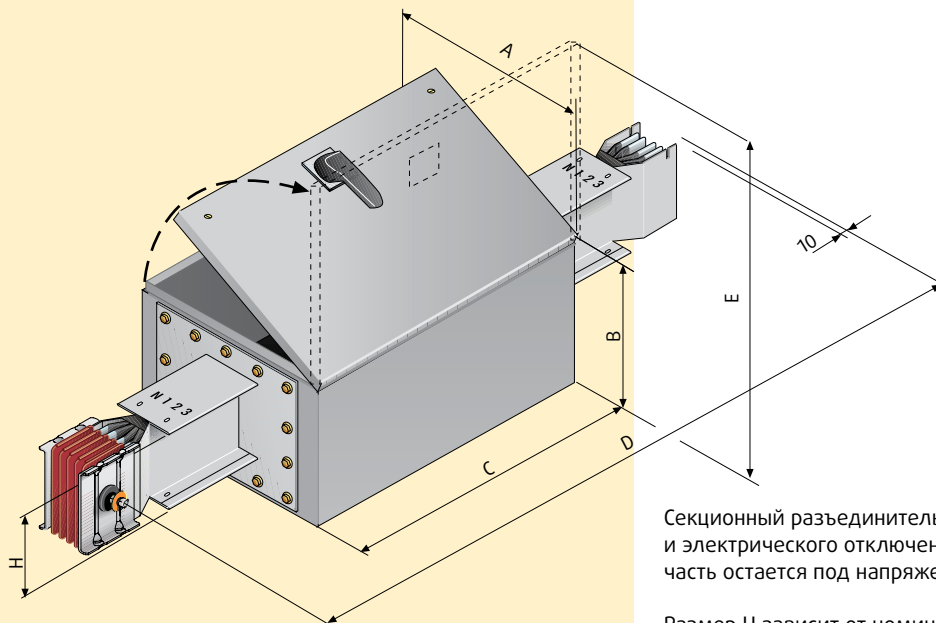


Дополнительные элементы шинопровода

СЕКЦИОННЫЙ РАЗЪЕДИНИТЕЛЬ



Секционный разъединитель предназначен для защиты и электрического отключения части установки, причем другая часть остается под напряжением.

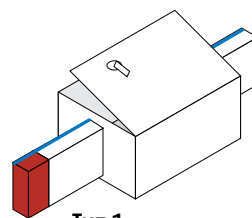
Размер H зависит от номинального тока, см. стр. 189-194.

Направление открывания блока и его положение относительно шинопровода может отличаться от показанного на рисунке (типы блоков показаны ниже).

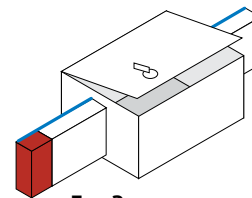
Тип блока и предохранителя следует указать при заказе.

Блоки болтового типа устанавливаются на шинопровод только после его отсоединения от сети и проверки отсутствия напряжения.

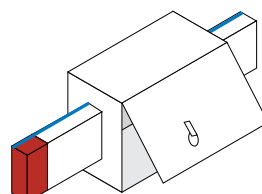
Если рабочее напряжение (U_e) отличается от 400 В, проконсультируйтесь с представителем Группы Legrand.



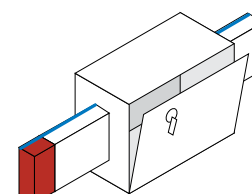
Тип 1



Тип 2



Тип 3



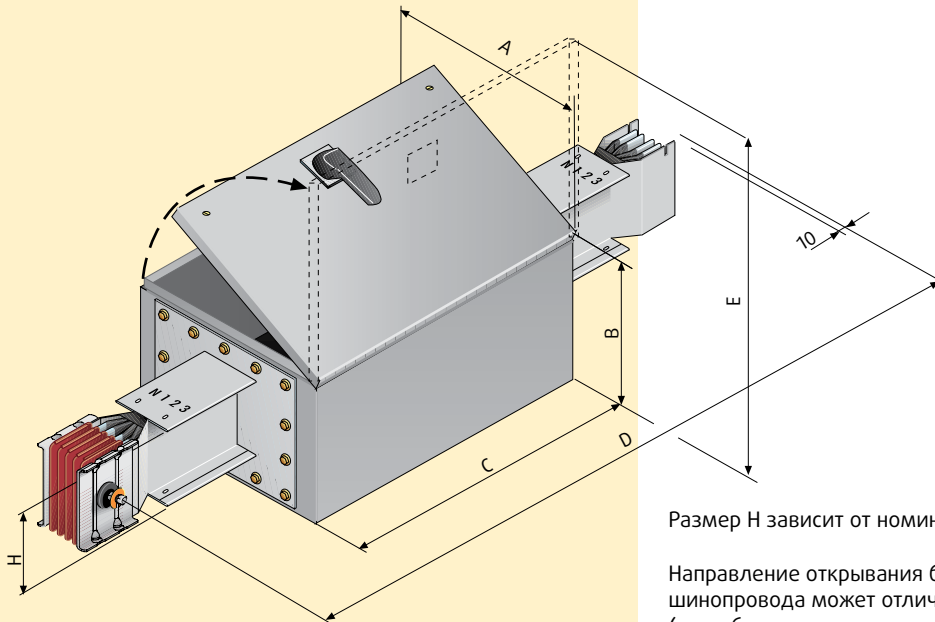
Тип 4

РАЗМЕРЫ СЕКЦИОННОГО РАЗЪЕДИНИТЕЛЯ В ЗАВИСИМОСТИ ОТ НОМИНАЛЬНОГО ТОКА

Для разъединителя типа 1	A	B	C	D	E
Размеры блока					
630 А - 1250 А, мм	450	300	1050	1500	750
1600 А - 2500 А, мм	700	400	1300	2000	1100

Дополнительные элементы шинопровода

ПОНИЖАЮЩИЕ ЭЛЕМЕНТЫ (с выключателем-разъединителем и держателем предохранителя)



Размер H зависит от номинального тока, см. стр. 189-194.

Направление открывания блока и его положение относительно шинопровода может отличаться от показанного на рисунке (типы блоков показаны ниже).

Тип блока следует указать при заказе.

За более подробными сведениями о размерах понижающего элемента обратитесь в региональный офис Группы Legrand.

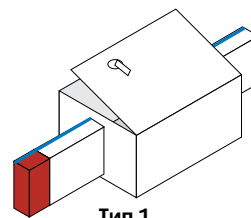
Предохранители не входят в комплект поставки. См. каталог Legrand.

Блоки болтового типа устанавливаются на шинопровод только после его отсоединения от сети и проверки отсутствия напряжения.

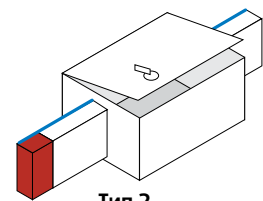
Если рабочее напряжение (U_e) отличается от 400 В, проконсультируйтесь с представителем Группы Legrand.

РАЗМЕРЫ СЕКЦИОННОГО РАЗЪЕДИНИТЕЛЯ В ЗАВИСИМОСТИ ОТ НОМИНАЛЬНОГО ТОКА

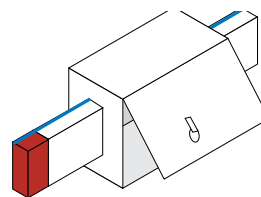
Для разъединителя типа 1	A	B	C	D	E
Размеры блока					
630 А - 1250 А, мм	450	300	1050	1500	750
1600 А - 2500 А, мм	700	400	1300	2000	1100



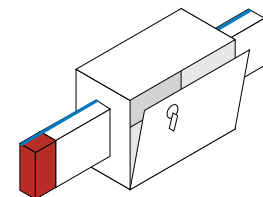
Тип 1



Тип 2



Тип 3



Тип 4