



COMBITECH

Система лотков, монтажных элементов и креплений "Combitech"

Листовые металлические лотки "S5 Combitech"	411
Лестничные металлические лотки "L5 Combitech"	521
Листовые и лестничные лотки из нержавеющей стали "I5 Combitech"	557
Тяжелые металлические лотки "U5 Combitech"	657
Проволочные металлические лотки "F5 Combitech"	709
Система пластиковых оптических лотков "D5 Combitech"	737
Система стеклопластиковых лотков "G5 Combitech"	751

Система металлических лотков, монтажных элементов и креплений "Combitech"

Система "Combitech" – уникальная система для построения надежных кабельных трасс любой сложности на объектах промышленного, гражданского и коммерческого назначения. В состав системы входят листовые ("S5 Combitech"), лестничные ("L5 Combitech"), проволочные ("F5 Combitech") и тяжелые металлические лотки ("U5 Combitech"), монтажные элементы и опорные конструкции ("B5 Combitech"), лотки из нержавеющей стали ("I5 Combitech"), а также система крепежа ("M5 Combitech"). Система используется в различных областях для выполнения открытой прокладки кабельных линий и монтажа электропроводки на больших пролетах, на объектах с высокими кабельными нагрузками, в агрессивных средах и в зонах с суровыми климатическими условиями.

Специальная конструкция данной системы позволяет полностью исключить вероятность повреждения кабеля при прокладке или монтаже. Также важной отличительной чертой системы металлических лотков, монтажных элементов и крепления "Combitech" от ДКС является полная совместимость между собой основных элементов, что позволяет использовать ее на всех этапах строительства независимо от типа помещения.

Сфера применения



Сертификаты системы металлических лотков, монтажных элементов и креплений "Combitech"

Добровольные сертификаты	Сертификат соответствия	Санитарно-эпидемиологическое заключение (отказное письмо)	Свидетельство Морского регистра РФ	Сертификат пожарной безопасности по группе E90 согласно немецкому стандарту DIN 4102-12: 1998-11	Сертификат соответствия требованиям к огнестойким кабеленесущим системам с пределом огнестойкости R90	Сертификат соответствия на сейсмостойкость (MSK-64) на систему лотков и опорных конструкций	Сертификат TÜV
Цель получения сертификата	Наличие данного сертификата является подтверждением того, что продукция соответствует требованиям, предъявляемым к ней в нормативной и технической документации (ТУ)	Наличие заключения необходимо на объектах, где продукция находится в непосредственном контакте с человеком (пищевая, медицинская промышленность и др.)	Необходимо для использования на объектах морской и портовой инфраструктуры (при постройке морских судов, морских буровых платформ и др.)	Данные сертификаты необходимы на объектах, где предъявляются высокие требования пожарной безопасности как по пределу работоспособности, так и по пределу огнестойкости кабеленесущей системы		Необходим для использования в областях, подверженных сейсмическим воздействиям, а также районах, расположенных в сейсмоопасных регионах страны, на атомных станциях и других объектах	Наличие данного сертификата свидетельствует о том, что продукция безопасна в использовании и отличается высоким качеством, может применяться на территории Евросоюза
"S5 Combitech"	√	√	√	√	√	√	√
"L5 Combitech"	√	√	√	√	√	√	√
"U5 Combitech"	√		√		√	√	√
"F5 Combitech"	√	√	√	√	√	√	√
"B5 Combitech"	√	√	√	√	√	√	√
"G5 Combitech"	√		√			√	
"T5 Combitech"	√		√			√	

Добровольные сертификаты	Соответствие продукции требованиям ГОСТ 15150-69 по климатическим исполнениям (УХЛ)	Протокол испытаний наличия цепи между заземленными установками и элементами заземленной установки	Подтверждение соответствия продукции в системе добровольной сертификации Газпромсерт для ПАО "Газпром"	Сертификат пожарной безопасности по ГОСТ Р 53313-2009 и ГОСТ 28779-90	Лицензия ФЭСАТН	Протокол испытаний кабельных лотков на стойкость к климатическим воздействиям
Цель получения сертификата	Данное соответствие устанавливает категорию размещения продукции по климатическим районам	Наличие данного протокола исключает необходимость прокладки дополнительного заземляющего контура кабеленесущей системы	Возможность использования продукции на объектах ПАО "Газпром"	Подтверждение теплостойкости и стойкости к воспламенению материала	Необходимо для конструирования и изготовления оборудования 2-4 классов безопасности для ядерных установок (блоков атомных станций)	Позволяет использовать продукцию в зонах с высокой влажностью и загрязнением, а также в атмосфере, где содержится повышенная концентрация агрессивных веществ (соответствует категориям С3; С4; С5 по ГОСТ Р 52868-2007)
"S5 Combitech"	√*	√*	√		√**	√
"L5 Combitech"	√*	√*	√		√**	√
"U5 Combitech"	√*	√*	√		√**	√
"F5 Combitech"	√*	√*	√		√**	√
"B5 Combitech"	√*		√		√**	√
"G5 Combitech"				√		
"T5 Combitech"					√**	

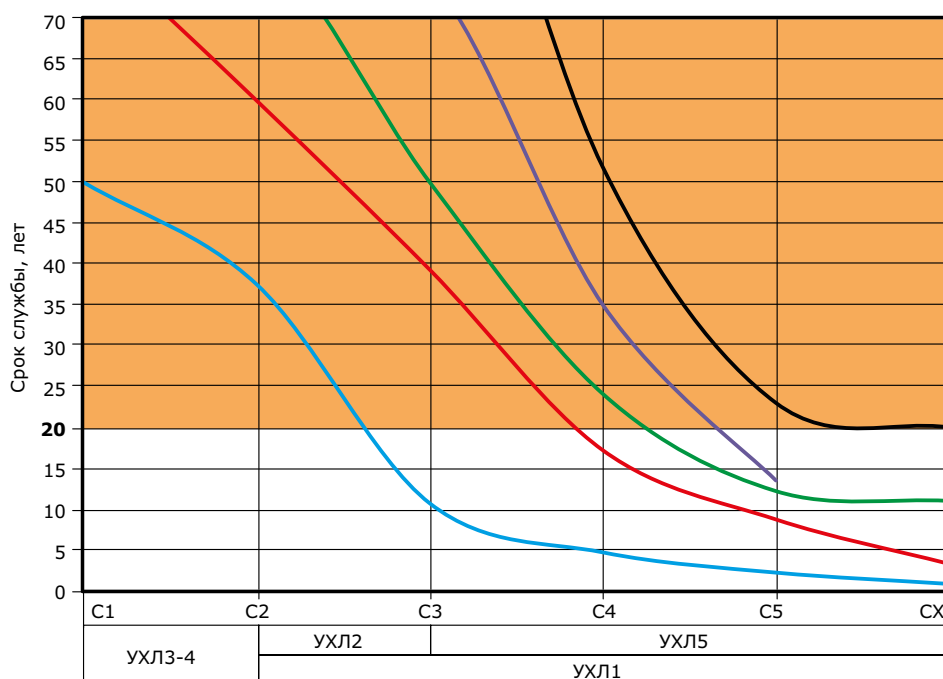
Добровольные сертификаты	Сертификат на огнестойкую кабельную линию совместно с производителями кабеля												
	"Спец-кабель"	"Рыбинский кабельный завод"	"Кольчугинский кабельный завод"	"Унком-тех"	"РЭК Призмиан"	Техно-кабель	СПКБ Техно	Нексанс	Углич-кабель	Конкорд	Эксперт Кабель	Сев-кабель	Энерго-кабель
Цель получения сертификата	Согласно требованиям статьи 82 ч. 2 Федерального закона № 123 "Требования пожарной безопасности к электроустановкам зданий, сооружений и строений" наличие сертификатов является необходимым и обязательным при проектировании и монтаже систем противопожарной защиты												
"S5 Combitech"	√	√	√	√	√	√	√	√	√	√	√	√	√
"L5 Combitech"	√	√	√	√	√	√	√	√	√	√	√	√	√
"U5 Combitech"													
"F5 Combitech"	√	√	√	√	√	√	√	√	√	√	√	√	√
"B5 Combitech"	√	√	√	√	√	√	√	√	√	√	√	√	√
"G5 Combitech"													
"T5 Combitech"													

√* – Имеется (прописано в ТУ, имеется сертификат соответствия)
 √** – Предоставляется по запросу

Характеристики

Характеристики	Значения
Технические условия	"S5 Combitech" – ТУ 3449-013-47022248-2004; "L5 Combitech" – ТУ 3449-002-73438690-2008; "U5 Combitech" – ТУ 3449-033-47022248-2012; "F5 Combitech" – ТУ 3449-001-73438690-2006; "B5 Combitech" – ТУ 3449-032-47022248-2012
Материалы и типы покрытия	исполнение 1 – сталь, оцинкованная горячим конвейерным способом по методу Сендзимира. Группа ХП, класс 2 по ГОСТ 14918-80. Масса цинкового покрытия 142,5–258 г/м ² , толщина 10–18 мкм (для системы "F5 Combitech" и части "B5 Combitech" – сталь, с последующим после изготовления элементов системы цинковым покрытием, нанесенным методом гальванического цинкования по ГОСТ 9.301.) исполнение 2 – сталь, с последующим после изготовления элементов цинковым покрытием, нанесенным методом горячего цинкования по ГОСТу 9.307. Масса цинкового покрытия 785–1710 г/м ² , толщина 55–120 мкм. Элементы суммарной площадью менее 0,4 м ² допускается изготавливать с покрытием классом стойкости к коррозии не ниже 6 по ГОСТ Р 52868: цинк-ламельное покрытие. Для ряда крепежных элементов систем "F5 Combitech", "B5 Combitech" и "M5 Combitech" – сталь, с последующим после изготовления элементов нанесением цинкнаполненного покрытия "Geomet" или его аналогов классом стойкости к коррозии не ниже 6 по ГОСТ Р 52868 исполнение 3 – сталь нержавеющей марки AISI 304 (аналог 08X18H10 по ГОСТ 5632-72) исполнение 4 – сталь с нанесенным цинк-ламельным покрытием горячим конвейерным способом или сталь, оцинкованная по методу Сендзимира, с последующим после изготовления элементов нанесением цинк-ламельного покрытия исполнение 5 – сталь, оцинкованная горячим конвейерным способом по методу Сендзимира (для системы "F5 Combitech" и части "B5 Combitech" – сталь, оцинкованная методом гальванического цинкования по ГОСТ 9.301.), с последующей после изготовления элементов окраской в цвета палитры RAL полимерно-порошковой эпоксидной краской П-ЭП-45 марок А и Б, по ГОСТ 9.410-88 исполнение 6 – сталь нержавеющей марки AISI 316L (аналог 03X17H14M3 по ГОСТ 5632-72)
Климатическое исполнение по ГОСТ 15150-69	исполнение 1 – У2, ХЛ2, УХЛ2, ОМ2, Т2 исполнение 2 – У1, ХЛ1, УХЛ1, УХЛ5, ОМ1, Т1 исполнение 3 – У1, ХЛ1, УХЛ1, УХЛ5, Т1 исполнение 4 – У1, ХЛ1, УХЛ1, УХЛ5, ОМ1, Т1 исполнение 5 – У2, ХЛ2, УХЛ2, ОМ2, Т2 исполнение 6 – У1, ХЛ1, УХЛ1, УХЛ5, ОМ1, Т1
Класс стойкости к коррозии по ГОСТ Р 52868-2007	исполнение 1 – 3 исполнение 2 – 6 исполнение 3 – 9А исполнение 4 – 8 исполнение 5 – 3 исполнение 6 – 9В
Температура монтажа и эксплуатации	–60 до +60 °С
Условия хранения и транспортировки по ГОСТ 15150-69	группа 5
Испытания на безопасную рабочую нагрузку	ГОСТ Р 52868-2007 п. 10
Ударная прочность	не менее 20 Дж по ГОСТ Р 52868-2007

Гарантированный срок службы для различных климатических исполнений



Коррозионная стойкость кабельных лотков определяется скоростью потери цинка. Данный параметр будет различным для разных климатических зон и условий размещения оборудования. Данные по сроку службы для исполнений 1, 2, 4, 5 получены, исходя из ГОСТ Р 52868-2007, международного стандарта ГОСТ ISO 9223:2017.

— Исполнение 1 и 5
— Исполнение 2
— Исполнение 3*
— Исполнение 4
— Исполнение 6

Область, в которой срок службы исполнений соответствует требованиям п. 5.1 ГОСТ Р 52868-2007: "Установленный срок службы до замены – не менее 20 лет"

* Согласно п. В.2.2 ГОСТ Р ИСО 3506-1-2014 стали марки А2 (в том числе и AISI304) неприменимы при использовании неокисляющей кислоты и хлорсодержащих соединений как, например, в морской воде и плавательных бассейнах (соответствие зоне CX).

В соответствии с международным стандартом ISO 12944-2 и ГОСТ ISO 9223:2017:

Категория коррозионности	Примеры типичной среды в умеренном климате	
	Внешний	Внутренний
C1 очень низкая	Сухие или холодные регионы, окружающая среда (атмосфера) с низким уровнем загрязнения и временем воздействия влажности, например, некоторые пустыни, Центральная Арктика / Антарктика	Отапливаемые помещения с низкой относительной влажностью атмосферной среды с очень незначительным уровнем загрязнения, например, офисы, школы, музеи
C2 низкая	Атмосферные среды с умеренной температурой и с низким уровнем загрязнения (SO ₂ менее 5 мкг/м ³), например, сельские районы, малые города. Сухие или холодные регионы, атмосферная среда с коротким временем воздействия сырости, например, пустыни, субарктические районы	Неотапливаемые помещения (пространства) со средней температурой и относительной влажностью. Низкая частота конденсации и низкий уровень загрязнения, например, помещения для хранения, спортивные залы
C3 средняя	Регионы с умеренным климатом и атмосферной средой с умеренным или средним загрязнением (SO ₂ : от 5 до 30 мкг/м ³) или некоторым воздействием (присутствием) хлоридов, например городские районы, прибрежные районы с низким уровнем осаждения хлоридов. Субтропической и тропической зоны, атмосфера с низким уровнем загрязнения	Помещения (или пространства) с умеренной частотой конденсации и умеренными загрязнениями от производственного процесса, например, заводы по производству пищевой продукции, прачечные, пивоварни, молокозаводы
C4 высокая	Регионы с умеренным климатом (или атмосферной средой) но с высоким уровнем загрязнения (SO ₂ : от 30 до 90 мкг/м ³) или существенным воздействием хлоридов, например, загрязненные городские районы, промышленные зоны, прибрежные районы без брызг соленой воды или, сильным воздействием антиобледенительных солей (реагентов). Субтропической и тропической зоны, атмосфера со средним загрязнением	Пространства с высокой частотой конденсации и высоким уровнем загрязнения от производственного процесса, например, перерабатывающие предприятия (заводы), бассейны, прибрежные верфи и судоремонтные заводы
C5 очень высокая	Регионы с умеренным климатом и субтропические районы, атмосферная среда с очень высоким уровнем загрязнения (SO ₂ : от 90 до 250 мкг/м ³) и/или значительное влияние хлоридов, например промышленные районы, защищенные позиции на береговой линии	Пространства с очень высокой частотой конденсации и/или с высоким уровнем загрязнения от производственного процесса, например шахты, пещеры, используемые для промышленных целей, невентилируемые навесы в субтропических и тропических зонах
CX экстремально высокая	Субтропические и тропические регионы (очень высокий уровень времени воздействия влажности), атмосферная среда с очень высоким уровнем загрязнения SO ₂ (свыше 250 мкг/м ³), включая сопутствующие и производственные факторы и/или сильное воздействие (влияние) хлоридов, например, экстремально грязные промышленные районы, прибрежные и морские районы, случайный контакт с соляным туманом	Пространства с почти постоянной конденсацией или длительными периодами воздействия экстремальной влажности и/или с высоким уровнем загрязнения от производственного процесса, например, невентилируемые складские помещения во влажных тропических зонах с проникновением наружных загрязнений, в том числе, присутствующих в воздухе хлоридов и коррозионно-стимулирующих твердых частиц

В соответствии с ГОСТ Р 15150-69:

Буквенное обозначение:

[УХЛ] – эксплуатация в районах с умеренным и холодным климатом.

Цифровые обозначения (означает категорию размещения):

[1] – на открытом воздухе (воздействие совокупности климатических факторов, характерных для данного макроклиматического района).

[2] – под навесом или в помещениях, где колебания температуры и влажности воздуха несущественно отличаются от колебаний на открытом воздухе и имеется сравнительно свободный доступ наружного воздуха. Например, в палатках, кузовах, прицепах, металлических помещениях без теплоизоляции, а также в оболочке изделия категории 1.

[3] – в закрытых помещениях с естественной вентиляцией без искусственно регулируемых климатических условий, где колебания температуры и влажности воздуха и воздействие песка и пыли существенно меньше, чем на открытом воздухе, например, в металлических помещениях с теплоизоляцией, каменных, бетонных, деревянных помещениях (отсутствие воздействия атмосферных осадков и влаги, прямого солнечного света).

[4] – в помещениях с искусственно регулируемыми климатическими условиями, например, в закрытых отапливаемых или охлаждаемых и вентилируемых производственных и других, в том числе хорошо вентилируемых подземных помещениях (отсутствие воздействия прямого или рассеянного солнечного излучения, атмосферных осадков, ветра, песка, пыли наружного воздуха и конденсации влаги).

[5] – в помещениях с повышенной влажностью (например, в неотапливаемых и невентилируемых подземных помещениях, в том числе в шахтах, подвалах в почве, корабельных и других помещениях, где возможно длительное наличие воды или присутствует частая конденсация влаги на стенах и потолке).

Таблица коррозионной совместимости типов покрытий

Изделие	Соединительные метизы			
	Исполнение 1 – сталь, оцинкованная горячим конвейерным способом по методу Сендзимира	Исполнение 2 – сталь, с последующим после изготовления элементов нанесением цинкнаполненного покрытия "Geomet"	Исполнение 3 – сталь нержавеющая марки AISI 304 (INOX)	Исполнение 6 – сталь нержавеющая марки AISI 316L
Исполнение 1 – сталь, оцинкованная горячим конвейерным способом по методу Сендзимира	+	+	*	*
Исполнение 2 – сталь, с последующим после изготовления элементов покрытием, нанесенным методом горячего цинкования (HDZ)	-	+	*	*
Исполнение 4 – сталь с нанесенным цинк-ламельным покрытием горячим конвейерным способом или сталь, оцинкованная по методу Сендзимира, с последующим после изготовления элементов нанесением цинк-ламельного покрытия (ZL)	-	+	*	*
Исполнение 3 – сталь нержавеющая марки AISI 304 (INOX)	-	-	*	*
Исполнение 6 – сталь нержавеющая марки AISI 316L	-	-	+	+

"+" – допустимо; "-" – недопустимо

Определением допустимости контактов материалов и типов покрытий является показатель соответствия продолжительности часов в камере соляного тумана требованиям пп. 14.2.3 ГОСТ Р 52868-2007.

* Использование возможно в условиях соответствующих п. 2.6. ГОСТ 9.005-72

Эффективность экранирования электромагнитных волн

Металлические лотки ДКС прошли испытания на эффективность экранирования электромагнитных волн. Для проведения испытаний был использован коаксиальный кабель, освобожденный от изоляции и экранирующей оплетки. До начала испытаний кабель был помещен в полосковую линию для снятия показаний фона на частотах 0,1-1000 МГц. После снятия показаний в полосковую линию помещались металлические лотки, внутри которых прокладывался данный кабель, и также снимались показания.

Испытанию подвергались лотки следующих типов:

- 35064 – лоток неперфорированный 200x80 мм – образец № 1;
- 35064+35524 – лоток неперфорированный 200x80 мм + крышка с заземлением на лоток осн. 200 мм (короб) – образец № 2;
- LL8020 – лестничный лоток 80x200 мм – образец № 3.

Измерения проводились в двух положениях:

1. В нормальном положении (вектор напряженности поля имеет перпендикулярное положение к широкой стороне лотка), рис. 1.
 2. В положении, когда образец лежит на ребре (вектор напряженности поля имеет перпендикулярное положение к ребру), рис. 2.
- На фото представлены испытания образца № 2 – лотка с крышкой.

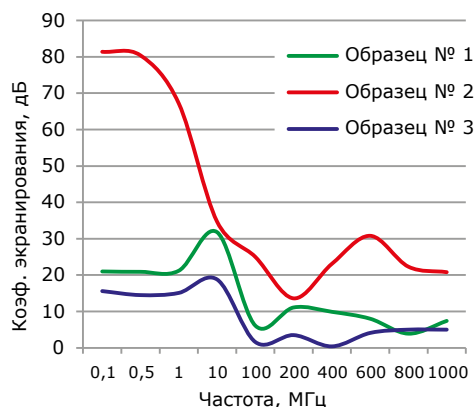
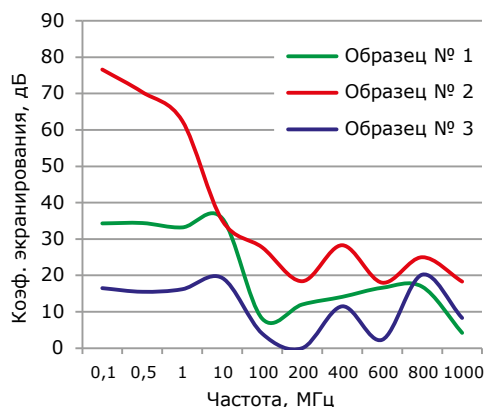


Рис. 1



Рис. 2

Полученные значения коэффициентов экранирования отображены на графиках:



Результаты испытаний:

Из всех испытанных образцов наилучшим коэффициентом экранирования обладает образец № 2 – неперфорированный лоток с крышкой. В диапазоне частот от 100 кГц до 10 МГц данный образец имеет наиболее высокие характеристики – от 35,1 до 76,6 дБ в первом положении и от 34,7 до 81,4 дБ во втором.

Структура формирования кодов при заказе системы "Combitech" различных исполнений

Сталь, оцинкованная по методу Сендзимира (стандартное исполнение) или гальванически оцинкованная сталь

При заказе стандартного исполнения "Сталь, оцинкованная по методу Сендзимира" для лотков или исполнения "Гальванически оцинкованная сталь" для системы "F5 Combitech" и части "B5 Combitech" используется код изделия без добавления дополнительных букв и обозначений.

Пример кода листового перфорированного лотка с высотой 50 мм и шириной 100 мм: 35262.

Пример кода проволочного лотка в исполнении "Гальванически оцинкованная сталь" с высотой 80 мм и шириной 400 мм: FC8040.

Горячее цинкование погружением (HDZ, HDZL)

При заказе специального исполнения "Горячее цинкование погружением" к стандартному коду изделия добавляются буквы "HDZ".

Пример кода лотка с высотой 50 мм и шириной 100 мм в исполнении "Горячее цинкование погружением": 35262HDZ.

Пример кода соединителя лестничного лотка высотой 100 мм в исполнении цинк-ламель (аналог горячего цинка): LG1000HDZL.

Нержавеющая сталь (INOX)

При заказе специального исполнения "Нержавеющая сталь" к стандартному коду изделия добавляются буквы "INOX".

Пример кода проволочного лотка с высотой 50 мм и шириной 100 мм в исполнении "Нержавеющая сталь": FC5010INOX.

Цинк-ламельное покрытие (ZL)

При заказе специального исполнения "Цинк-ламельное покрытие" к стандартному коду изделия добавляются буквы "ZL".

Пример кода лестничного лотка с высотой 80 мм и шириной 400 мм в исполнении "Цинк-ламельное покрытие": LL8040ZL.

Порошковая окраска лотков (RAL)

Лотки могут быть окрашены в любой цвет из палитры RAL. Порошковая окраска производится на лотках стандартного исполнения "Сталь, оцинкованная по методу Сендзимира". При заказе специального исполнения "Порошковая окраска" к стандартному коду изделия добавляются буквы "RAL" и цифровой код цвета.

Пример кода листового лотка с высотой 80 мм и шириной 400 мм в исполнении "Порошковая окраска": 35066RAL9010.



Листовые металлические лотки "S5 Combitech"

Прямые элементы	415
Универсальные аксессуары.....	473
Система защиты IP 44	481
Инструмент.....	483

Система металлических листовых лотков "S5 Combitech"

"S5 Combitech" – система металлических перфорированных и неперфорированных лотков, предназначенная для прокладки проводов и кабелей силовой и сигнальной проводки при выполнении открытых электропроводок и открытой прокладке кабельных линий при настенном, потолочном, наклонном и комбинированном типах монтажа на объектах промышленного, коммерческого и гражданского строительства.

Лотки "S5 Combitech" изготавливаются из высококачественной листовой стали в различных климатических исполнениях, что обеспечивает длительный срок службы и высокую надежность кабельной трассы в целом.

Специальная конструкция лотков системы "S5 Combitech" исключает возможность повреждения кабеля при прокладке. А благодаря фирменному соединению "папа-мама" время монтажа трассы по принципу нахлеста сокращается до 60 %. Широкий ассортимент системных и монтажных аксессуаров позволяет построить трассу любой сложности.

Сфера применения



Основные преимущества



Подштамповка в виде логотипа ДКС как защита от подделки



Повышенная несущая способность и защита кабелей от повреждений



Усиленная перфорация способствует увеличению несущей способности до 40 %



Предварительная безвинтовая фиксация



Двойной непрерывный контур заземления по лотку и по крышке



Обеспечивается степень пыле- и влагозащиты до IP 44

Преимущества

Высокая огнестойкость

Листовые лотки прошли испытания на огнестойкость с показателем R90, что позволяет использовать их для прокладки кабелей, питающих системы эвакуации и пожаротушения.

Высокая сейсмостойкость

Лотки были испытаны на вибростендах в испытательном центре АО "Корпорация "ВНИИЭМ". Результаты экспериментальных исследований доказали возможность применения листовых лотков в районах с сейсмичностью 9 баллов по шкале MSK-64, ГОСТ 17516.1-90.

Соответствие европейским нормам

Листовые лотки успешно прошли серию испытаний и тестов, предусмотренных европейским стандартом EN 61537:2007. С получением данного сертификата стало возможным использование лотков "S5 Combitech" не только на территории России, но и за рубежом. Успешная сертификация листовых лотков в Европе еще раз подтверждает высокое качество производимой продукции.

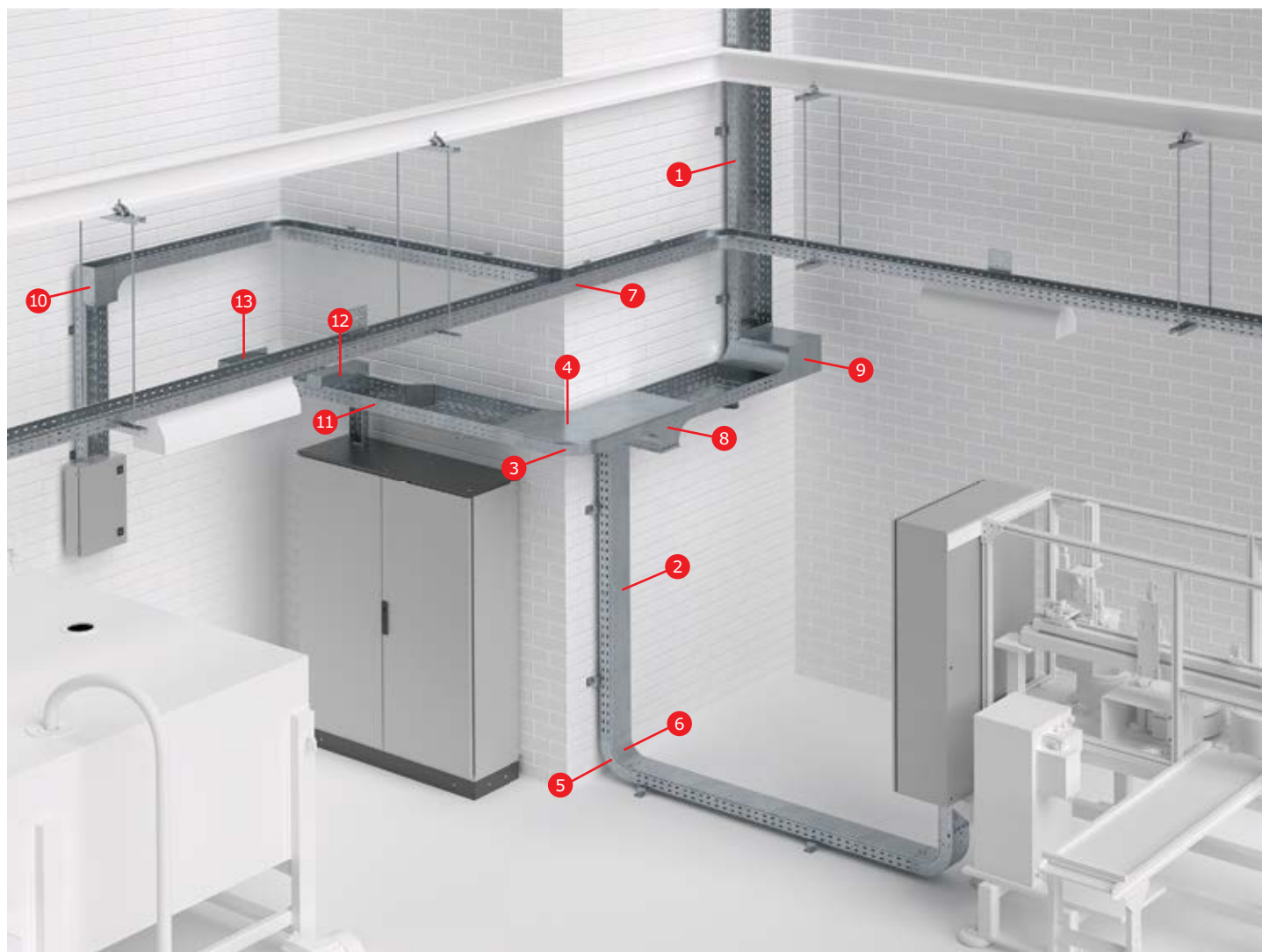
Выбор профессионалов

Система "S5 Combitech" имеет свидетельства о соответствии условиям эксплуатации на объектах ПАО "Газпром" и не имеет ограничений к эксплуатации на объектах ОАО "АК "Транснефть".

Стойкость к коррозии в морской воде

Система листовых лотков одобрена Российским морским регистром судоходства. Это позволяет эксплуатировать ее на объектах, расположенных в море и прибрежных зонах.

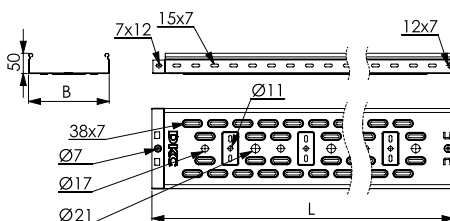
Состав системы



- | | | | |
|---|--|----|---|
| 1 | Лоток перфорированный | 8 | Ответвитель Т-образный вертикальный TDSA – переходник |
| 2 | Крышка на прямой элемент | 9 | Угол вертикальный внутренний, переходник CSSS 90 |
| 3 | Угол горизонтальный CPO 90 | 10 | Угол вертикальный внешний CDSD 90 |
| 4 | Крышка на угол горизонтальный CPO 90 | 11 | Переходник левосторонний RRS |
| 5 | Угол вертикальный внутренний CS 90 | 12 | Ответвитель-крышка Т-образный вертикальный вниз DDS |
| 6 | Крышка на угол вертикальный внутренний CS 90 | 13 | Соединительный фланец FR |
| 7 | Ответвитель Т-образный DPT | | |

Прямые элементы

Перфорированные лотки с высотой боковой стенки 50 мм



Назначение:

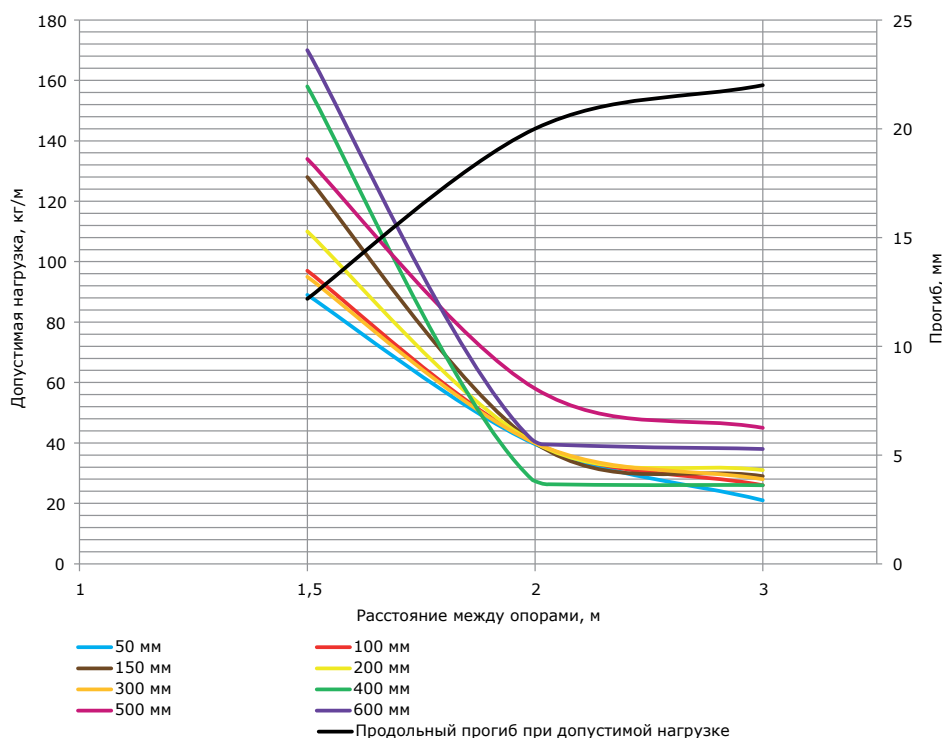
- построение кабельных трасс для прокладки проводов и кабелей.

Характеристики:

- исп. 1 – сталь, оцинкованная по методу Сендимира;
- исп. 2 – горячее цинкование погружением после изготовления;
- исп. 3* – нержавеющая сталь (AISI 304);
- исп. 4 – цинк-ламельное покрытие;
- лотки типоразмером 50x50 мм имеют в основании круглые отверстия диаметром 11 и 17 мм.

Высота H, мм	Длина L, мм	Ширина B, мм	Толщина (исп. 1), мм	Вес (исп. 1), кг/м	Т.И.З.,** мм ²	Код, исп. 1	Код, исп. 2	Код, исп. 3*	Код, исп. 4
50	3000	50	0,7	0,8	2500	35260	35260HDZ		35260ZL
		100	0,7	1,03	4900	35262	35262HDZ		35262ZL
		150	0,7	1,23	7400	35263	35263HDZ		35263ZL
		200	0,7	1,7	9800	35264	35264HDZ		35264ZL
		300	0,7	2,23	14700	35265	35265HDZ		35265ZL
		400	0,9	3,26	19600	35266	35266HDZ		35266ZL
		500	0,9	4,25	24500	35267	35267HDZ		35267ZL
50	2000	50	0,7	0,8	2500	35250	35250HDZ		35250ZL
		100	0,7	1,03	4900	35252	35252HDZ		35252ZL
		150	0,7	1,23	7400	35253	35253HDZ		35253ZL
		200	0,7	1,7	9800	35254	35254HDZ		35254ZL
		300	0,7	2,23	14700	35255	35255HDZ		35255ZL
		400	0,9	3,26	19600	35256	35256HDZ		35256ZL
		500	0,9	4,25	24500	35257	35257HDZ		35257ZL
		600	0,9	4,94	30000	35258	35258HDZ		35258ZL

Графики нагрузок



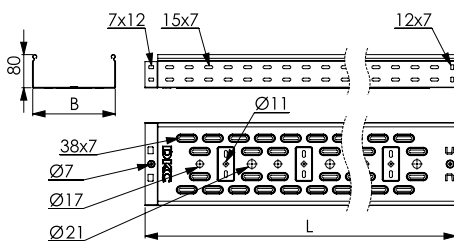
Условия испытаний лотков на безопасную рабочую нагрузку:

- для исполнений 1, 2 и 4;
- испытания по ГОСТ Р 52868 п. 10.3.3;
- расстояние от места стыка прямых секций в конечном пролете до опоры составляет 1/4-1/5 от длины пролета, схемы испытаний согласно ТУ 3449-013-47022248-2004;
- продольный прогиб – не более 1/100 от длины пролета;
- поперечный прогиб – не более 1/20 от ширины лотка;
- коэффициент запаса – не менее 1,7 от заявленной нагрузки;
- нагрузочные характеристики на пролете в 3 метра распространяются только на лотки 3-метровой длины;
- значения нагрузок, представленные на графике, действительны с мая 2018.

* См. раздел каталога "I5 Combitech"

** Теоретически используемая зона лотка – полезное сечение лотка, в котором размещается кабель

Перфорированные лотки с высотой боковой стенки 80 мм


Назначение:

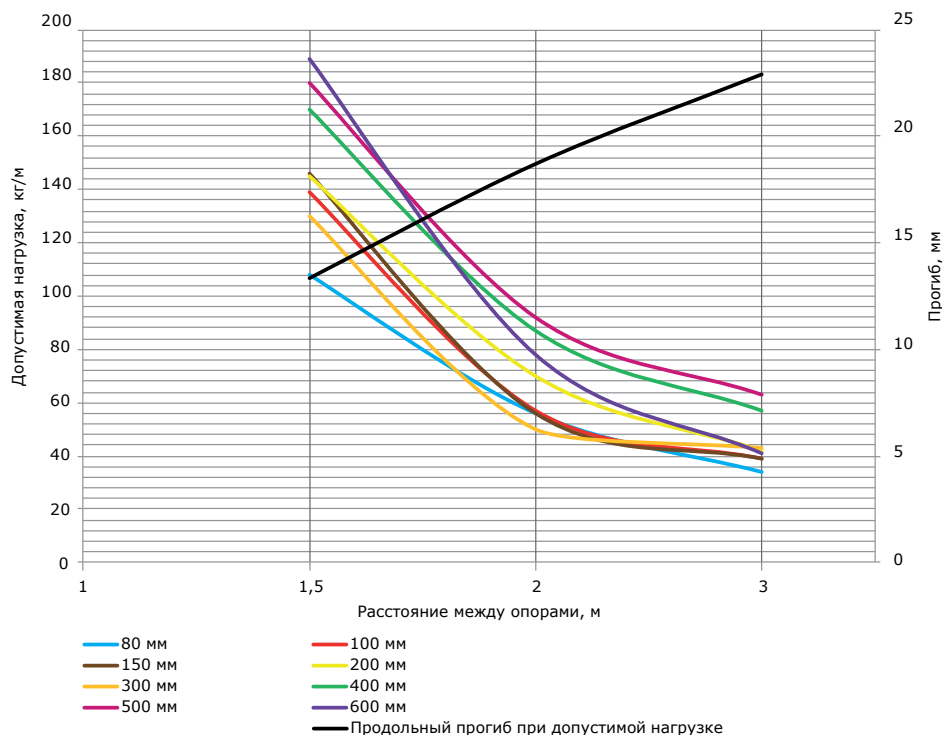
- построение кабельных трасс для прокладки проводов и кабелей.

Характеристики:

- исп. 1 – сталь, оцинкованная по методу Сендзимира;
- исп. 2 – горячее цинкование погружением после изготовления;
- исп. 3* – нержавеющая сталь (AISI 304);
- исп. 4 – цинк-ламелльное покрытие;
- лотки типоразмером 80x80 мм имеют в основании круглые отверстия диаметром 11 мм.

Высота Н, мм	Длина L, мм	Ширина В, мм	Толщина (исп. 1), мм	Вес (исп. 1), кг/м	Т.И.З.,** мм ²	Код, исп. 1	Код, исп. 2	Код, исп. 3*	Код, исп. 4
80	3000	80	0,7	1,2	6200	35301	35301HDZ		35301ZL
		100	0,7	1,27	7800	35302	35302HDZ		35302ZL
		150	0,7	1,5	11800	35303	35303HDZ		35303ZL
		200	0,7	2	15700	35304	35304HDZ		35304ZL
		300	0,7	2,53	23600	35305	35305HDZ		35305ZL
		400	0,9	3,95	31500	35306	35306HDZ		35306ZL
		500	0,9	4,65	39500	35307	35307HDZ		35307ZL
80	2000	600	0,9	5,35	48000	35308	35308HDZ		35308ZL
		80	0,7	1,2	6200	35311	35311HDZ		35311ZL
		100	0,7	1,27	7800	35312	35312HDZ		35312ZL
		150	0,7	1,5	11800	35313	35313HDZ		35313ZL
		200	0,7	2	15700	35314	35314HDZ		35314ZL
		300	0,7	2,53	23600	35315	35315HDZ		35315ZL
		400	0,9	3,95	31500	35316	35316HDZ		35316ZL
		500	0,9	4,63	39500	35317	35317HDZ		35317ZL
600	0,9	5,35	48000	35318	35318HDZ	35318ZL			

Графики нагрузок

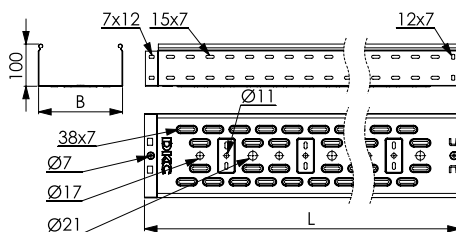

Условия испытаний лотков
на безопасную рабочую нагрузку:

- для исполнений 1, 2 и 4;
- испытания по ГОСТ Р 52868 п. 10.3.3;
- расстояние от места стыка прямых секций в конечном пролете до опоры составляет 1/4-1/5 от длины пролета, схемы испытаний согласно ТУ 3449-013-47022248-2004;
- продольный прогиб – не более 1/100 от длины пролета;
- поперечный прогиб – не более 1/20 от ширины лотка;
- коэффициент запаса – не менее 1,7 от заявленной нагрузки;
- нагрузочные характеристики на пролете в 3 метра распространяются только на лотки 3-метровой длины.

* См. раздел каталога "I5 Combitech"

** Теоретически используемая зона лотка – полезное сечение лотка, в котором размещается кабель

Перфорированные лотки с высотой боковой стенки 100 мм



Назначение:

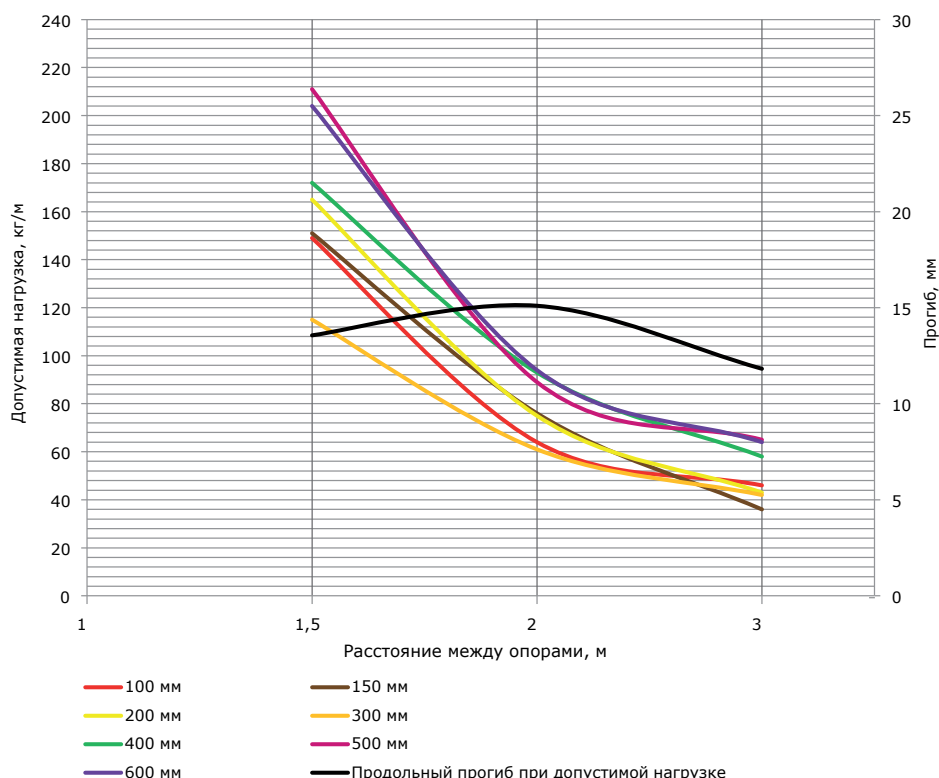
- построение кабельных трасс для прокладки проводов и кабелей.

Характеристики:

- исп. 1 – сталь, оцинкованная по методу Сендзимира;
- исп. 2 – горячее цинкование погружением после изготовления;
- исп. 3* – нержавеющая сталь (AISI 304);
- исп. 4 – цинк-ламельное покрытие.

Высота H, мм	Длина L, мм	Ширина B, мм	Толщина (исп. 1), мм	Вес (исп. 1), кг/м	Т.И.З.,** мм ²	Код, исп. 1	Код, исп. 2	Код, исп. 3*	Код, исп. 4
100	3000	100	0,7	1,47	9800	35341	35341HDZ		35341ZL
		150	0,7	1,67	14800	35342	35342HDZ		35342ZL
		200	0,7	2,23	19700	35343	35343HDZ		35343ZL
		300	0,7	2,27	29600	35344	35344HDZ		35344ZL
		400	0,9	4,23	39500	35345	35345HDZ		35345ZL
		500	0,9	4,93	49500	35346	35346HDZ		35346ZL
100	2000	100	0,7	1,47	9800	35331	35331HDZ	-	35331ZL
		150	0,7	1,67	14800	35332	35332HDZ	35332ZL	
		200	0,7	2,23	19700	35333	35333HDZ	35333ZL	
		300	0,7	2,27	29600	35334	35334HDZ	35334ZL	
		400	0,9	4,23	39500	35335	35335HDZ	35335ZL	
		500	0,9	4,93	49500	35336	35336HDZ	35336ZL	
		600	0,9	5,64	60000	35337	35337HDZ	35337ZL	

Графики нагрузок



Условия испытаний лотков

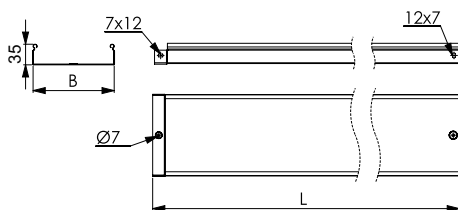
на безопасную рабочую нагрузку:

- для исполнений 1, 2 и 4;
- испытания по ГОСТ Р 52868 п. 10.3.3;
- расстояние от места стыка прямых секций в конечном пролете до опоры составляет 1/4-1/5 от длины пролета, схемы испытаний согласно ТУ 3449-013-47022248-2004;
- продольный прогиб – не более 1/100 от длины пролета;
- поперечный прогиб – не более 1/20 от ширины лотка;
- коэффициент запаса – не менее 1,7 от заявленной нагрузки;
- Нагрузочные характеристики на пролете в 3 метра распространяются только на лотки 3-метровой длины.

* См. раздел каталога "I5 Combitech"

** Теоретически используемая зона лотка – полезное сечение лотка, в котором размещается кабель

Неперфорированные лотки с высотой боковой стенки 35 мм


Назначение:

- построение кабельных трасс для прокладки проводов и кабелей.

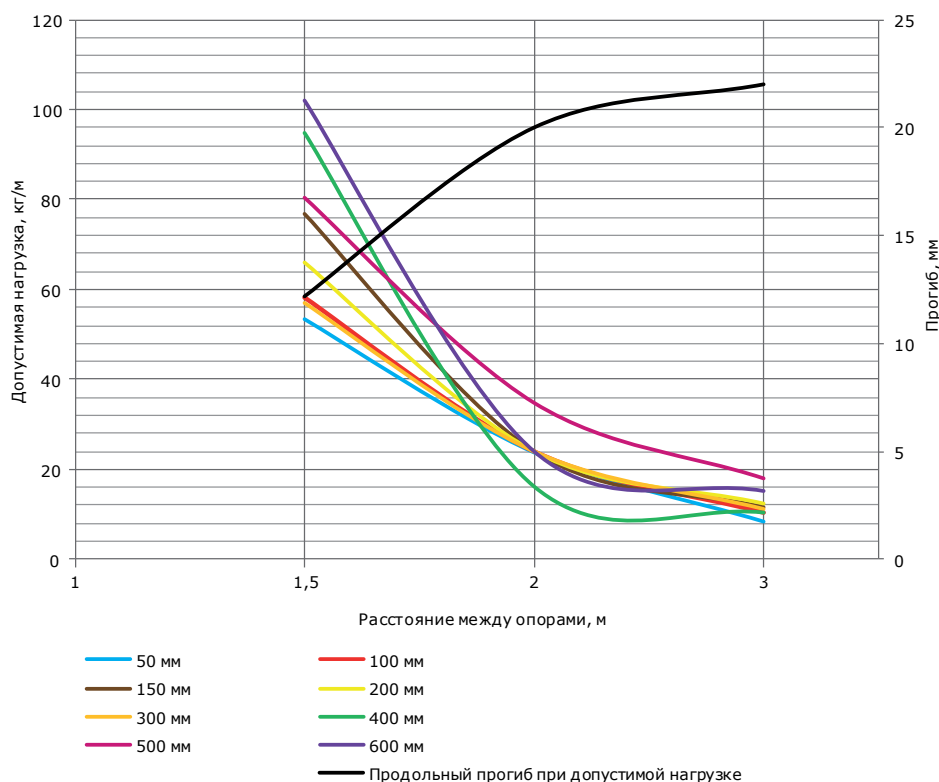
Характеристики:

- исп. 1 – сталь, оцинкованная по методу Сендзимира;
- исп. 2 – горячее цинкование погружением после изготовления;
- исп. 4 – цинк-ламельное покрытие.

Высота Н, мм	Длина L, мм	Ширина В, мм	Толщина (исп. 1), мм	Вес (исп. 1), кг/м	Т.И.З.,** мм ²	Код, исп. 1	Код, исп. 2	Код, исп. 4
35	3000	100	0,7	0,88	3400	SNS33510	SNS33510HDZ	SNS33510ZL
		200	0,8	1,55	6800	SNS33520	SNS33520HDZ	SNS33520ZL
		300	0,8	2,08	10200	SNS33530	SNS33530HDZ	SNS33530ZL
		400	1,0	3,11	13600	SNS33540	SNS33540HDZ	SNS33540ZL
		500	1,0	4,1	17000	SNS33550	SNS33550HDZ	SNS33550ZL
	2000	100	0,7	0,88	3400	SNS23510	SNS23510HDZ	SNS23510ZL
		200	0,8	1,55	6800	SNS23520	SNS23520HDZ	SNS23520ZL
		300	0,8	2,08	10200	SNS23530	SNS23530HDZ	SNS23530ZL
		400	1,0	3,11	13600	SNS23540	SNS23540HDZ	SNS23540ZL
		500	1,0	4,1	17000	SNS23550	SNS23550HDZ	SNS23550ZL

Конструктив может отличаться от представленного на изображении

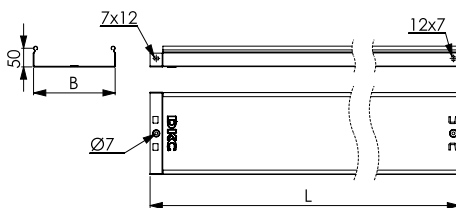
Графики нагрузок


Условия испытаний лотков
на безопасную рабочую нагрузку:

- для исполнений 1, 2 и 4;
- испытания по ГОСТ Р 52868 п. 10.3.3;
- расстояние от места стыка прямых секций в концевом пролете до опоры составляет 1/4-1/5 от длины пролета, схемы испытаний согласно ТУ 3449-013-47022248-2004;
- продольный прогиб – не более 1/100 от длины пролета;
- поперечный прогиб – не более 1/20 от ширины лотка;
- коэффициент запаса – не менее 1,7 от заявленной нагрузки;
- нагрузочные характеристики на пролете в 3 метра распространяются только на лотки 3-метровой длины.

** Теоретически используемая зона лотка – полезное сечение лотка, в котором размещается кабель

Неперфорированные лотки с высотой боковой стенки 50 мм



Назначение:

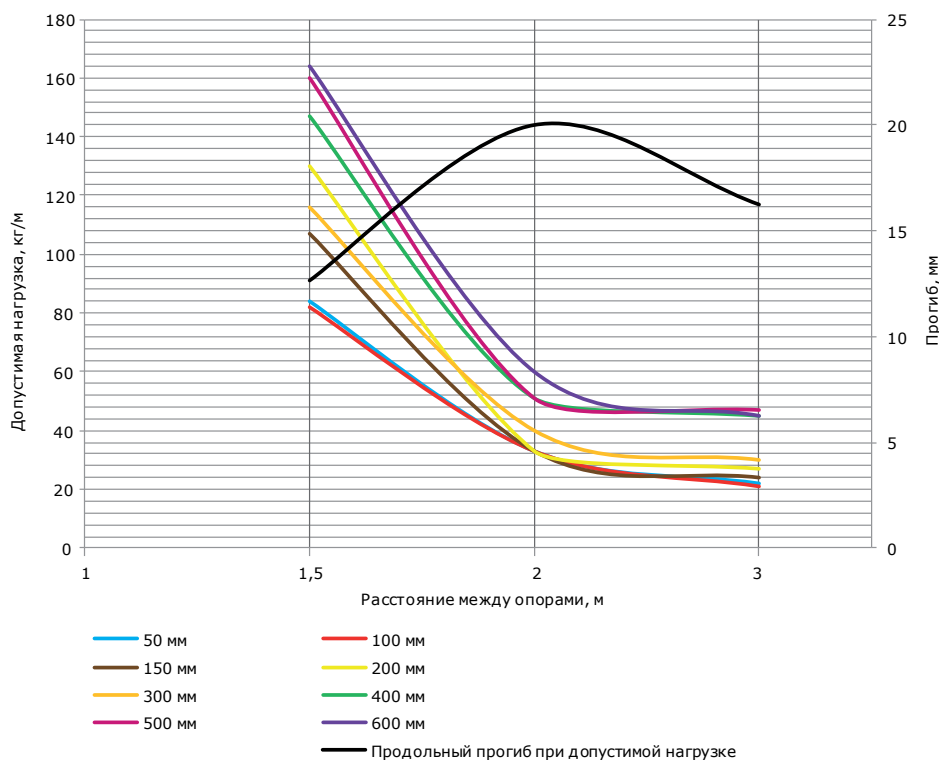
- построение кабельных трасс для прокладки проводов и кабелей.

Характеристики:

- исп. 1 – сталь, оцинкованная по методу Сендзимира;
- исп. 2 – горячее цинкование погружением после изготовления;
- исп. 3* – нержавеющая сталь (AISI 304);
- исп. 4 – цинк-ламельное покрытие;
- степень защиты до IP 44 при использовании уплотнительной шайбы, а также комплекта SIP, в состав которого входят специальные резинопластиковые уплотнители и защитные металлические пластины (см. стр. 481–482).

Высота H, мм	Длина L, мм	Ширина B, мм	Толщина (исп. 1), мм	Вес (исп. 1), кг/м	Т.И.З.,** мм ²	Код, исп. 1	Код, исп. 2	Код, исп. 3*	Код, исп. 4
50	3000	50	0,7	0,90	2500	35020	35020HDZ		35020ZL
		100	0,7	1,27	4900	35022	35022HDZ		35022ZL
		150	0,7	1,54	7400	35023	35023HDZ		35023ZL
		200	0,8	2,08	9800	35024	35024HDZ		35024ZL
		300	0,8	2,72	14700	35025	35025HDZ		35025ZL
		400	1,0	4,16	19600	35026	35026HDZ		35026ZL
		500	1,0	4,96	24500	35027	35027HDZ		35027ZL
		600	1,0	5,76	30000	35028	35028HDZ		35028ZL
50	2000	50	0,7	0,90	2500	35010	35010HDZ		35010ZL
		100	0,7	1,27	4900	35012	35012HDZ		35012ZL
		150	0,7	1,54	7400	35013	35013HDZ		35013ZL
		200	0,8	2,08	9800	35014	35014HDZ		35014ZL
		300	0,8	2,72	14700	35015	35015HDZ		35015ZL
		400	1,0	4,16	19600	35016	35016HDZ		35016ZL
		500	1,0	4,96	24500	35017	35017HDZ		35017ZL
		600	1,0	5,76	30000	35018	35018HDZ		35018ZL

Графики нагрузок



Условия испытаний лотков

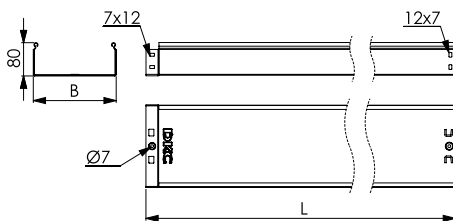
на безопасную рабочую нагрузку:

- для исполнений 1, 2 и 4;
- испытания по ГОСТ Р 52868 п. 10.3.3;
- расстояние от места стыка прямых секций в конечном пролете до опоры составляет 1/4-1/5 от длины пролета, схемы испытаний согласно ТУ 3449-013-47022248-2004;
- продольный прогиб – не более 1/100 от длины пролета;
- поперечный прогиб – не более 1/20 от ширины лотка;
- коэффициент запаса – не менее 1,7 от заявленной нагрузки;
- нагрузочные характеристики на пролете в 3 метра распространяются только на лотки 3-метровой длины;
- значения нагрузок, представленные на графике, действительны с мая 2018.

* См. раздел каталога "I5 Combitech"

** Теоретически используемая зона лотка – полезное сечение лотка, в котором размещается кабель

Неперфорированные лотки с высотой боковой стенки 80 мм


Назначение:

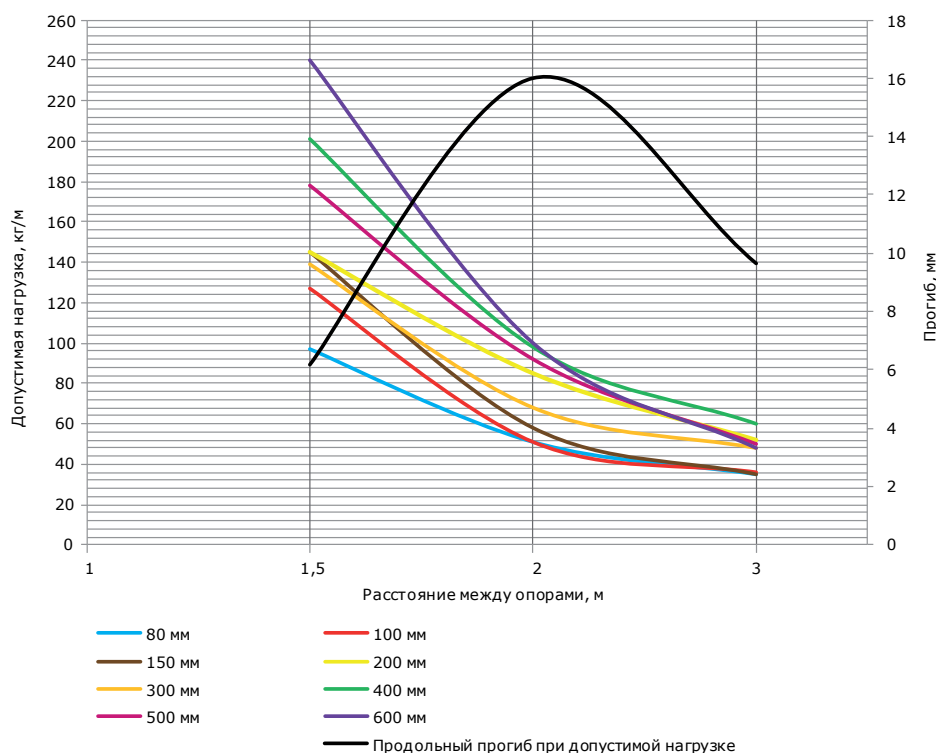
- построение кабельных трасс для прокладки проводов и кабелей.

Характеристики:

- исп. 1 – сталь, оцинкованная по методу Сендимира;
- исп. 2 – горячее цинкование погружением после изготовления;
- исп. 3* – нержавеющая сталь (AISI 304);
- исп. 4 – цинк-ламелльное покрытие;
- степень защиты до IP 44 при использовании уплотнительной шайбы, а также комплекта SIP, в состав которого входят специальные резинопластиковые уплотнители и защитные металлические пластины (см. стр. 481–482).

Высота Н, мм	Длина L, мм	Ширина В, мм	Толщина (исп. 1), мм	Вес (исп. 1), кг/м	Т.И.З.,** мм ²	Код, исп. 1	Код, исп. 2	Код, исп. 3*	Код, исп. 4
80	3000	80	0,7	1,48	6200	35061	35061HDZ	-	35061ZL
		100	0,7	1,6	7800	35062	35062HDZ		35062ZL
		150	0,7	1,88	11800	35063	35063HDZ		35063ZL
		200	0,8	2,46	15700	35064	35064HDZ		35064ZL
		300	0,8	3,1	23600	35065	35065HDZ		35065ZL
		400	1,0	4,64	31500	35066	35066HDZ		35066ZL
		500	1,0	5,44	39500	35067	35067HDZ		35067ZL
80	2000	600	1,0	6,63	48000	35068	35068HDZ	35068ZL	
		80	0,7	1,48	6200	35051	35051HDZ	35051ZL	
		100	0,7	1,6	7800	35052	35052HDZ	35052ZL	
		150	0,7	1,88	11800	35053	35053HDZ	35053ZL	
		200	0,8	2,46	15700	35054	35054HDZ	35054ZL	
		300	0,8	3,1	23600	35055	35055HDZ	35055ZL	
		400	1,0	4,64	31500	35056	35056HDZ	35056ZL	
500	1,0	5,44	39500	35057	35057HDZ	35057ZL			
		600	1,0	6,63	48000	35058	35058HDZ	35058ZL	

Графики нагрузок

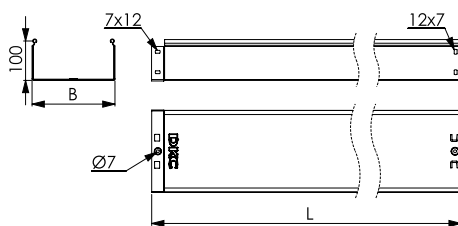

Условия испытаний лотков на безопасную рабочую нагрузку:

- для исполнений 1, 2 и 4;
- испытания по ГОСТ Р 52868 п. 10.3.3;
- расстояние от места стыка прямых секций в конце пролета до опоры составляет 1/4-1/5 от длины пролета, схемы испытаний согласно ТУ 3449-013-47022248-2004;
- продольный прогиб – не более 1/100 от длины пролета;
- поперечный прогиб – не более 1/20 от ширины лотка;
- коэффициент запаса – не менее 1,7 от заявленной нагрузки;
- нагрузочные характеристики на пролете в 3 метра распространяются только на лотки 3-метровой длины.

* См. раздел каталога "I5 Combitech"

** Теоретически используемая зона лотка – полезное сечение лотка, в котором размещается кабель

Неперфорированные лотки с высотой боковой стенки 100 мм



Назначение:

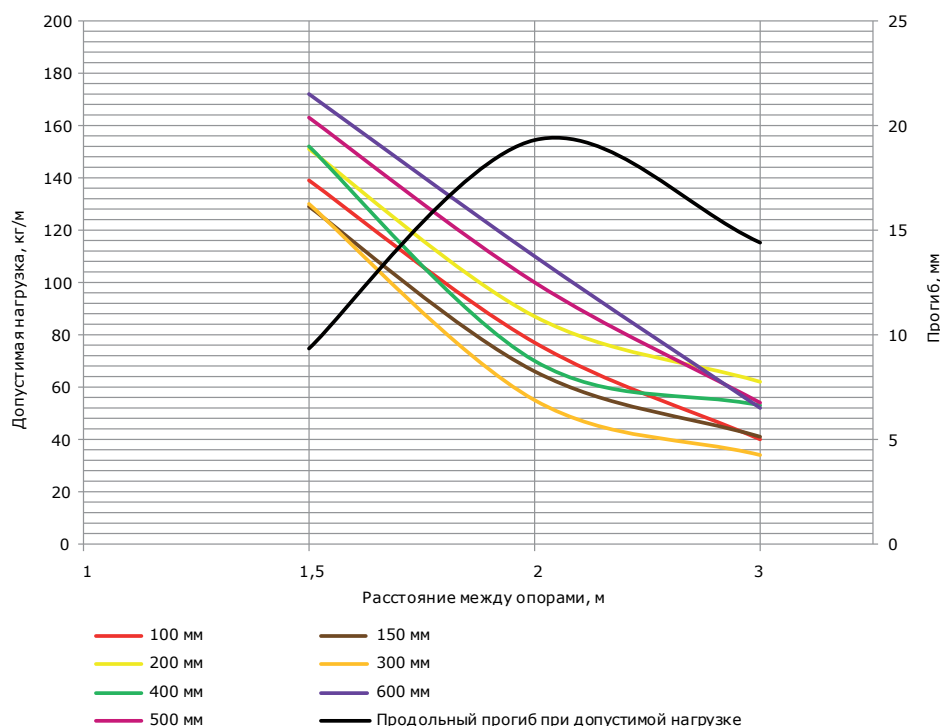
- построение кабельных трасс для прокладки проводов и кабелей.

Характеристики:

- исп. 1 – сталь, оцинкованная по методу Сендзимира;
- исп. 2 – горячее цинкование погружением после изготовления;
- исп. 3* – нержавеющая сталь (AISI 304);
- исп. 4 – цинк-ламельное покрытие;
- степень защиты до IP 44 при использовании уплотнительной шайбы, а также комплекта SIP, в состав которого входят специальные резинопластиковые уплотнители и защитные металлические пластины (см. стр. 481–482).

Высота Н, мм	Длина L, мм	Ширина В, мм	Толщина (исп. 1), мм	Вес (исп. 1), кг/м	Т.И.З.,** мм ²	Код, исп. 1	Код, исп. 2	Код, исп. 3*	Код, исп. 4
100	3000	100	0,7	1,75	9800	35101	35101HDZ		35101ZL
		150	0,7	2,1	14800	35102	35102HDZ		35102ZL
		200	0,8	2,71	19700	35103	35103HDZ		35103ZL
		300	0,8	3,36	29600	35104	35104HDZ		35104ZL
		400	1,0	4,96	39500	35105	35105HDZ		35105ZL
		500	1,0	5,76	49500	35106	35106HDZ		35106ZL
		600	1,0	6,72	60000	35107	35107HDZ		35107ZL
100	2000	100	0,7	1,75	9800	35111	35111HDZ		35111ZL
		150	0,7	2,1	14800	35112	35112HDZ		35112ZL
		200	0,8	2,71	19700	35113	35113HDZ		35113ZL
		300	0,8	3,36	29600	35114	35114HDZ		35114ZL
		400	1,0	4,96	39500	35115	35115HDZ		35115ZL
		500	1,0	5,76	49500	35116	35116HDZ		35116ZL
		600	1,0	6,72	60000	35117	35117HDZ		35117ZL

Графики нагрузок



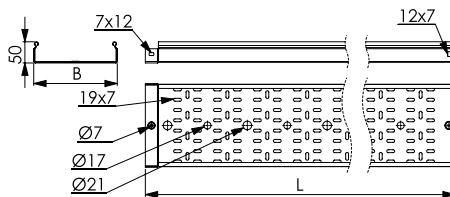
Условия испытаний лотков на безопасную рабочую нагрузку:

- для исполнений 1, 2 и 4;
- испытания по ГОСТ Р 52868 п. 10.3.3;
- расстояние от места стыка прямых секций в конечном пролете до опоры составляет 1/4-1/5 от длины пролета, схемы испытаний согласно ТУ 3449-013-47022248-2004;
- продольный прогиб – не более 1/100 от длины пролета;
- поперечный прогиб – не более 1/20 от ширины лотка;
- коэффициент запаса – не менее 1,7 от заявленной нагрузки;
- нагрузочные характеристики на пролете в 3 метра распространяются только на лотки 3-метровой длины.

* См. раздел каталога "I5 Combitech"

** Теоретически используемая зона лотка – полезное сечение лотка, в котором размещается кабель

Перфорированные лотки высотой 50 мм, с толщиной стали 1,0 мм


Назначение:

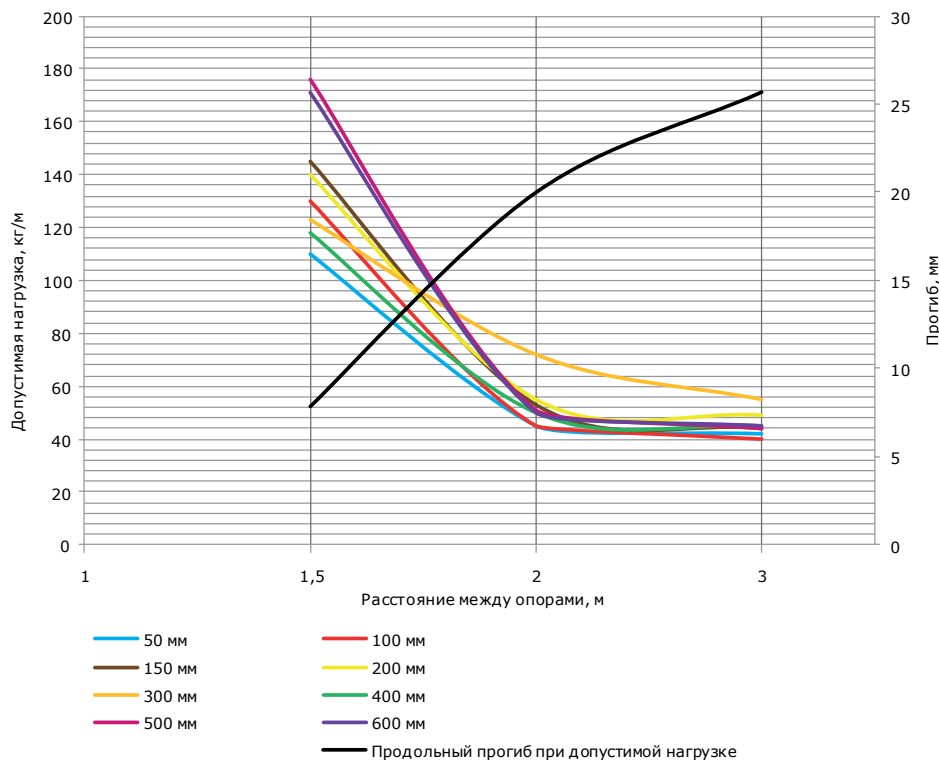
- построение кабельных трасс для прокладки проводов и кабелей.

Характеристики:

- исп. 1 – сталь, оцинкованная по методу Сендзимира;
- исп. 2 – горячее цинкование погружением после изготовления;
- исп. 3* – нержавеющая сталь (AISI 304);
- исп. 4 – цинк-ламельное покрытие;
- у лотков специального исполнения по толщине отсутствует боковая перфорация.

Длина L, мм	Ширина B, мм	Код, исп. 1	Код, исп. 2	Код, исп. 3*	Код, исп. 4
3000	50	3526010	3526010HDZ	-	3526010ZL
	100	3526210	3526210HDZ		3526210ZL
	150	3526310	3526310HDZ		3526310ZL
	200	3526410	3526410HDZ		3526410ZL
	300	3526510	3526510HDZ		3526510ZL
	400	3526610*	35266HDZ		35266ZL
	500	3526710*	35267HDZ		35267ZL
	600	3526810*	35268HDZ		35268ZL

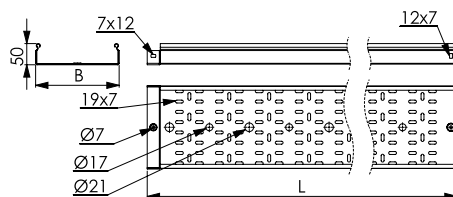
Графики нагрузок


Условия испытаний лотков
на безопасную рабочую нагрузку:

- для исполнений 1, 2 и 4;
- испытания по ГОСТ Р 52868 п. 10.3.3;
- расстояние от места стыка прямых секций в конечном пролете до опоры составляет 1/4-1/5 от длины пролета, схемы испытаний согласно ТУ 3449-013-47022248-2004;
- продольный прогиб – не более 1/100 от длины пролета;
- поперечный прогиб – не более 1/20 от ширины лотка;
- коэффициент запаса – не менее 1,7 от заявленной нагрузки;
- нагрузочные характеристики на пролете в 3 метра распространяются только на лотки 3-метровой длины.

* См. раздел каталога "I5 Combitech"

Перфорированные лотки высотой 50 мм, с толщиной стали 1,2 мм



Назначение:

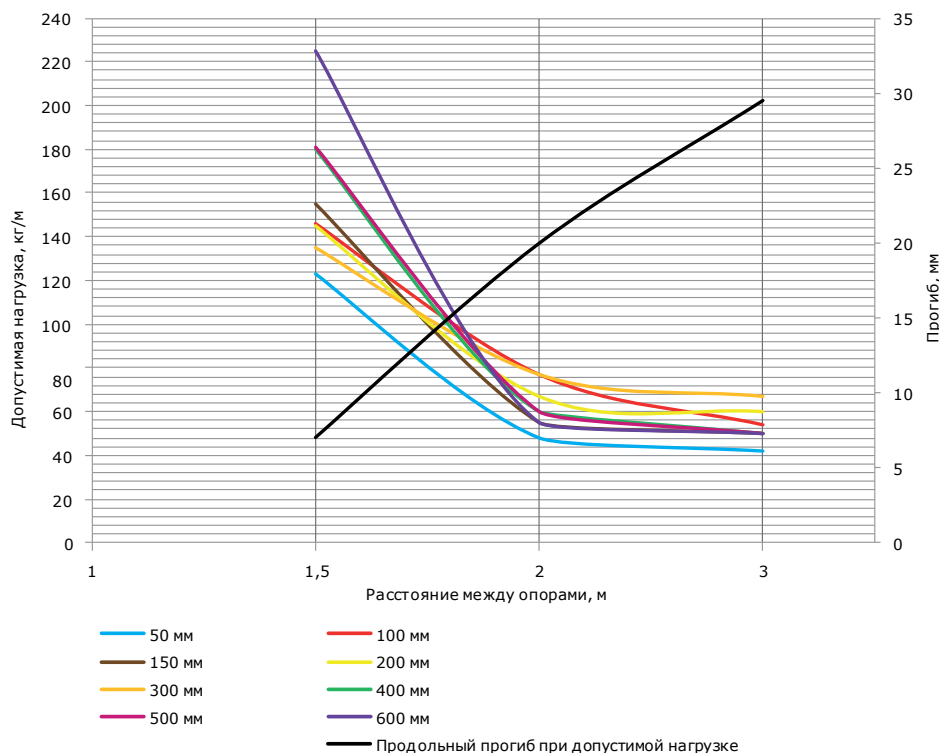
- построение кабельных трасс для прокладки проводов и кабелей.

Характеристики:

- исп. 1 – сталь, оцинкованная по методу Сендзимира;
- исп. 2 – горячее цинкование погружением после изготовления;
- исп. 3* – нержавеющая сталь (AISI 304);
- исп. 4 – цинк-ламельное покрытие;
- у лотков специального исполнения по толщине отсутствует боковая перфорация.

Длина L, мм	Ширина В, мм	Код, исп. 1	Код, исп. 2	Код, исп. 3*	Код, исп. 4
3000	50	3526012	3526012HDZ	-	3526012ZL
	100	3526212	3526212HDZ		3526212ZL
	150	3526312	3526312HDZ		3526312ZL
	200	3526412	3526412HDZ		3526412ZL
	300	3526512	3526512HDZ		3526512ZL
	400	3526612	3526612HDZ		3526612ZL
	500	3526712	3526712HDZ		3526712ZL
	600	3526812	3526812HDZ		3526812ZL

Графики нагрузок



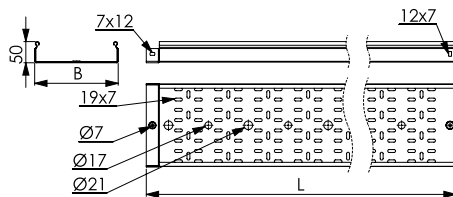
Условия испытаний лотков

на безопасную рабочую нагрузку:

- для исполнений 1, 2 и 4;
- испытания по ГОСТ Р 52868 п. 10.3.3;
- расстояние от места стыка прямых секций в конце пролета до опоры составляет 1/4-1/5 от длины пролета, схемы испытаний согласно ТУ 3449-013-47022248-2004;
- продольный прогиб – не более 1/100 от длины пролета;
- поперечный прогиб – не более 1/20 от ширины лотка;
- коэффициент запаса – не менее 1,7 от заявленной нагрузки;
- нагрузочные характеристики на пролете в 3 метра распространяются только на лотки 3-метровой длины.

* См. раздел каталога "I5 Combitech"

Перфорированные лотки высотой 50 мм, с толщиной стали 1,5 мм


Назначение:

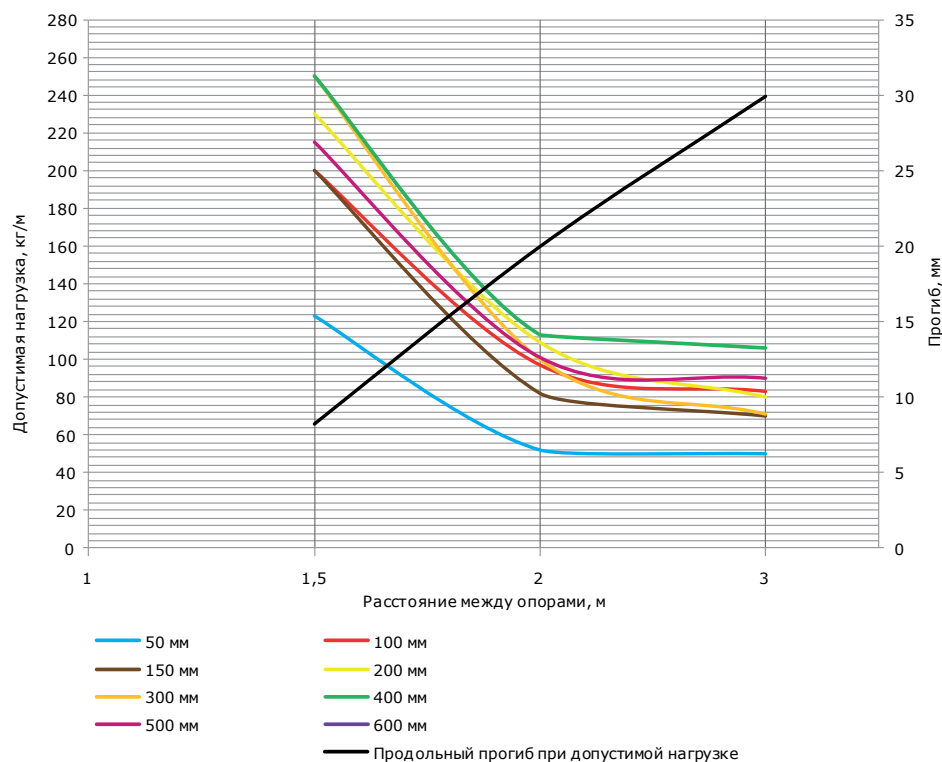
- построение кабельных трасс для прокладки проводов и кабелей.

Характеристики:

- исп. 1 – сталь, оцинкованная по методу Сендзимира;
- исп. 2 – горячее цинкование погружением после изготовления;
- исп. 3* – нержавеющая сталь (AISI 304);
- исп. 4 – цинк-ламельное покрытие;
- у лотков специального исполнения по толщине отсутствует боковая перфорация.

Длина L, мм	Ширина B, мм	Код, исп. 1	Код, исп. 2	Код, исп. 3*	Код, исп. 4
3000	50	3526015	3526015HDZ	-	3526015ZL
	100	3526215	3526215HDZ		3526215ZL
	150	3526315	3526315HDZ		3526315ZL
	200	3526415	3526415HDZ		3526415ZL
	300	3526515	3526515HDZ		3526515ZL
	400	3526615	3526615HDZ		3526615ZL
	500	3526715	3526715HDZ		3526715ZL
	600	3526815	3526815HDZ		3526815ZL

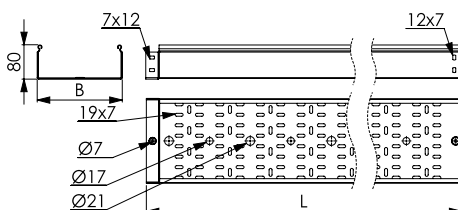
Графики нагрузок


Условия испытаний лотков на безопасную рабочую нагрузку:

- для исполнений 1, 2 и 4;
- испытания по ГОСТ Р 52868 п. 10.3.3;
- расстояние от места стыка прямых секций в конечном пролете до опоры составляет 1/4-1/5 от длины пролета, схемы испытаний согласно ТУ 3449-013-47022248-2004;
- продольный прогиб – не более 1/100 от длины пролета;
- поперечный прогиб – не более 1/20 от ширины лотка;
- коэффициент запаса – не менее 1,7 от заявленной нагрузки;
- нагрузочные характеристики на пролете в 3 метра распространяются только на лотки 3-метровой длины.

* См. раздел каталога "I5 Combitech"

Перфорированные лотки высотой 80 мм, с толщиной стали 1,0 мм



Назначение:

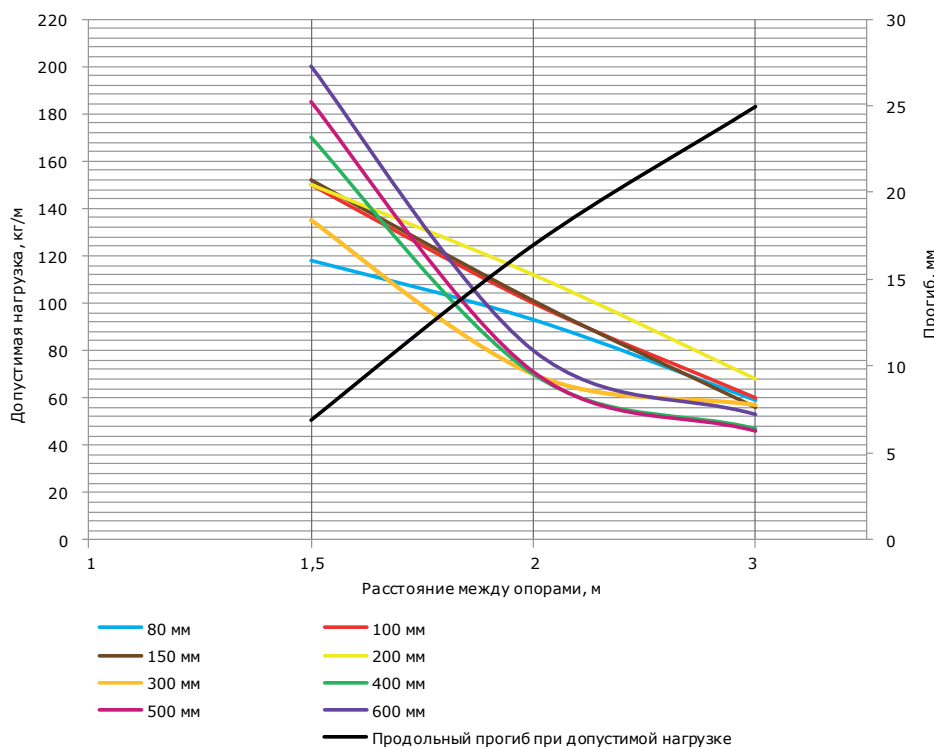
- построение кабельных трасс для прокладки проводов и кабелей.

Характеристики:

- исп. 1 – сталь, оцинкованная по методу Сендзимира;
- исп. 2 – горячее цинкование погружением после изготовления;
- исп. 3* – нержавеющая сталь (AISI 304);
- исп. 4 – цинк-ламелльное покрытие;
- у лотков специального исполнения по толщине отсутствует боковая перфорация.

Длина L, мм	Ширина B, мм	Код, исп. 1	Код, исп. 2	Код, исп. 3*	Код, исп. 4
3000	80	3530110	3530110HDZ	-	3530110ZL
	100	3530210	3530210HDZ		3530210ZL
	150	3530310	3530310HDZ		3530310ZL
	200	3530410	3530410HDZ		3530410ZL
	300	3530510	3530510HDZ		3530510ZL
	400	3530610**	35306HDZ		35306ZL
	500	3530710**	35307HDZ		35307ZL
	600	3530810**	35308HDZ		35308ZL

Графики нагрузок

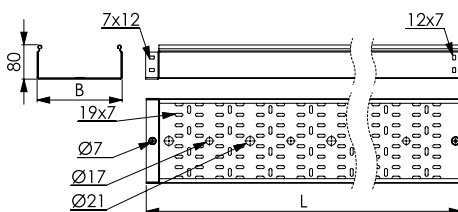


Условия испытаний лотков на безопасную рабочую нагрузку:

- для исполнений 1, 2 и 4;
- испытания по ГОСТ Р 52868 п. 10.3.3;
- расстояние от места стыка прямых секций в концевом пролете до опоры составляет 1/4-1/5 от длины пролета, схемы испытаний согласно ТУ 3449-013-47022248-2004;
- продольный прогиб – не более 1/100 от длины пролета;
- поперечный прогиб – не более 1/20 от ширины лотка;
- коэффициент запаса – не менее 1,7 от заявленной нагрузки;
- нагрузочные характеристики на пролете в 3 метра распространяются только на лотки 3-метровой длины.

* См. раздел каталога "I5 Combitech"

** Положения выпускаются с боковой перфорацией и измененным рисунком перфорации на дне

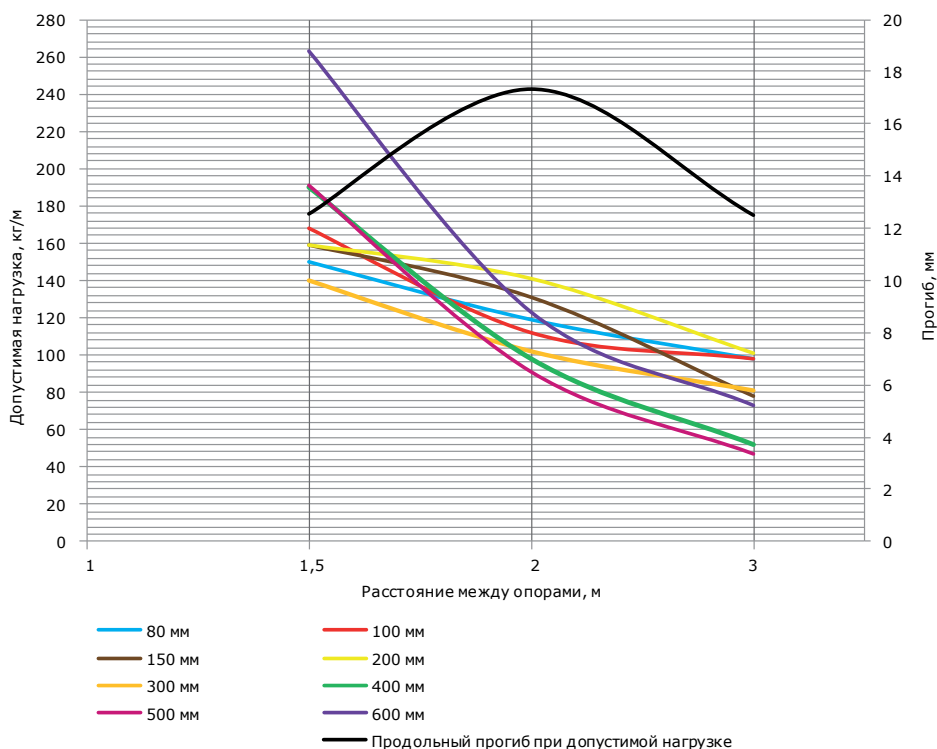
Перфорированные лотки высотой 80 мм, с толщиной стали 1,2 мм

Назначение:

- построение кабельных трасс для прокладки проводов и кабелей.

Характеристики:

- исп. 1 – сталь, оцинкованная по методу Сендзимира;
- исп. 2 – горячее цинкование погружением после изготовления;
- исп. 3* – нержавеющая сталь (AISI 304);
- исп. 4 – цинк-ламельное покрытие;
- у лотков специального исполнения по толщине отсутствует боковая перфорация.

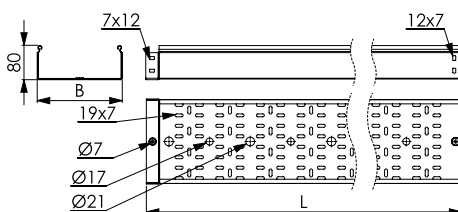
Длина L, мм	Ширина B, мм	Код, исп. 1	Код, исп. 2	Код, исп. 3*	Код, исп. 4
3000	80	3530112	3530112HDZ	-	3530112ZL
	100	3530212	3530212HDZ		3530212ZL
	150	3530312	3530312HDZ		3530312ZL
	200	3530412	3530412HDZ		3530412ZL
	300	3530512	3530512HDZ		3530512ZL
	400	3530612	3530612HDZ		3530612ZL
	500	3530712	3530712HDZ		3530712ZL
	600	3530812	3530812HDZ		3530812ZL

Графики нагрузок

Условия испытаний лотков
на безопасную рабочую нагрузку:

- для исполнений 1, 2 и 4;
- испытания по ГОСТ Р 52868 п. 10.3.3;
- расстояние от места стыка прямых секций в конечном пролете до опоры составляет 1/4-1/5 от длины пролета, схемы испытаний согласно ТУ 3449-013-47022248-2004;
- продольный прогиб – не более 1/100 от длины пролета;
- поперечный прогиб – не более 1/20 от ширины лотка;
- коэффициент запаса – не менее 1,7 от заявленной нагрузки;
- нагрузочные характеристики на пролете в 3 метра распространяются только на лотки 3-метровой длины.

* См. раздел каталога "I5 Combitech"

Перфорированные лотки высотой 80 мм, с толщиной стали 1,5 мм



Назначение:

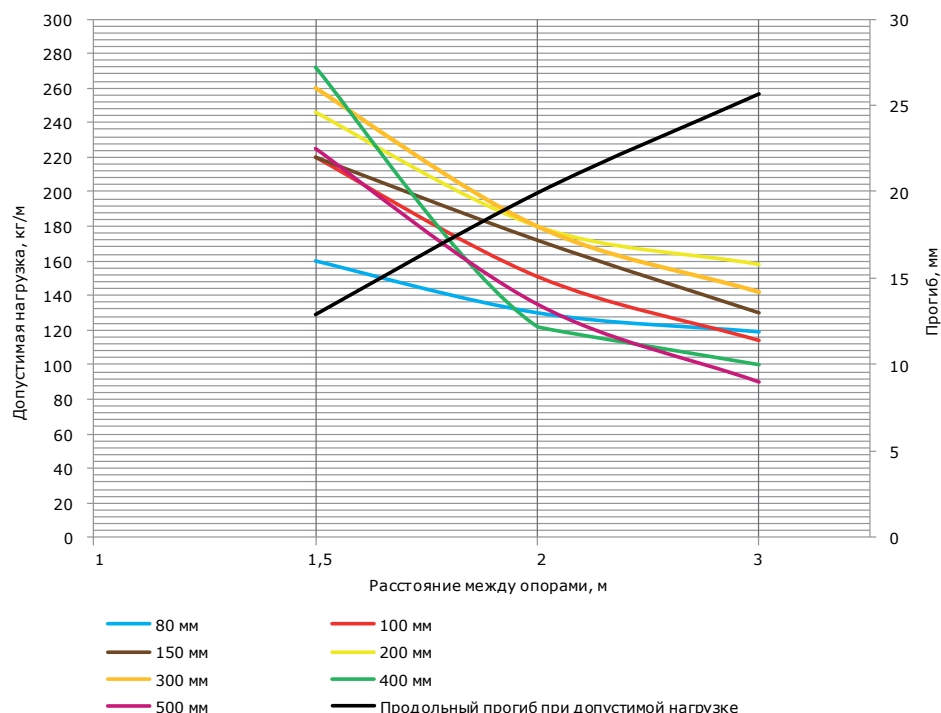
- построение кабельных трасс для прокладки проводов и кабелей.

Характеристики:

- исп. 1 – сталь, оцинкованная по методу Сендзимира;
- исп. 2 – горячее цинкование погружением после изготовления;
- исп. 3* – нержавеющая сталь (AISI 304);
- исп. 4 – цинк-ламельное покрытие;
- у лотков специального исполнения по толщине отсутствует боковая перфорация.

Длина L, мм	Ширина B, мм	Код, исп. 1	Код, исп. 2	Код, исп. 3*	Код, исп. 4
3000	80	3530115	3530115HDZ	-	3530115ZL
	100	3530215	3530215HDZ		3530215ZL
	150	3530315	3530315HDZ		3530315ZL
	200	3530415	3530415HDZ		3530415ZL
	300	3530515	3530515HDZ		3530515ZL
	400	3530615	3530615HDZ		3530615ZL
	500	3530715	3530715HDZ		3530715ZL
	600	3530815	3530815HDZ		3530815ZL

Графики нагрузок



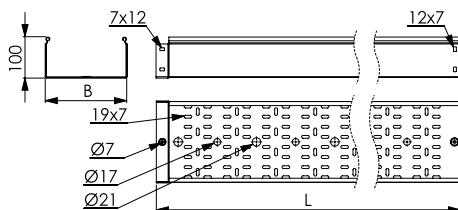
Условия испытаний лотков

на безопасную рабочую нагрузку:

- для исполнений 1, 2 и 4;
- испытания по ГОСТ Р 52868 п. 10.3.3;
- расстояние от места стыка прямых секций в конечном пролете до опоры составляет 1/4-1/5 от длины пролета, схемы испытаний согласно ТУ 3449-013-47022248-2004;
- продольный прогиб – не более 1/100 от длины пролета;
- поперечный прогиб – не более 1/20 от ширины лотка;
- коэффициент запаса – не менее 1,7 от заявленной нагрузки;
- нагрузочные характеристики на пролете в 3 метра распространяются только на лотки 3-метровой длины.

* См. раздел каталога "I5 Combitech"

Перфорированные лотки высотой 100 мм, с толщиной стали 1,0 мм


Назначение:

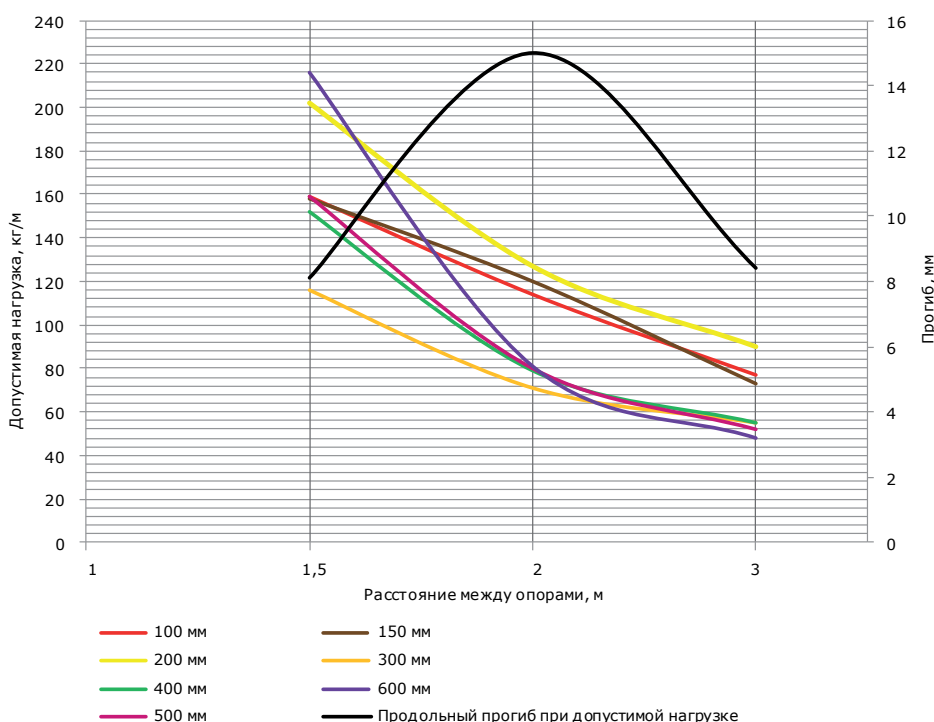
- построение кабельных трасс для прокладки проводов и кабелей.

Характеристики:

- исп. 1 – сталь, оцинкованная по методу Сендзимира;
- исп. 2 – горячее цинкование погружением после изготовления;
- исп. 3* – нержавеющая сталь (AISI 304);
- исп. 4 – цинк-ламелльное покрытие;
- у лотков специального исполнения по толщине отсутствует боковая перфорация.

Длина L, мм	Ширина B, мм	Код, исп. 1	Код, исп. 2	Код, исп. 3*	Код, исп. 4
3000	100	3534110	3534110HDZ	-	3534110ZL
	150	3534210	3534210HDZ		3534210ZL
	200	3534310	3534310HDZ		3534310ZL
	300	3534410	3534410HDZ		3534410ZL
	400	3534510**	35345HDZ		35345ZL
	500	3534610**	35346HDZ		35346ZL
	600	3534710**	35347HDZ		35347ZL

Графики нагрузок

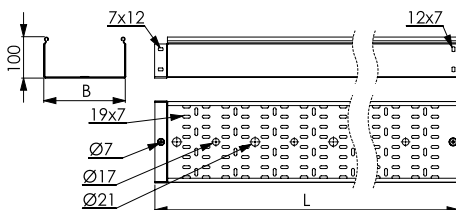

Условия испытаний лотков
на безопасную рабочую нагрузку:

- для исполнений 1, 2 и 4;
- испытания по ГОСТ Р 52868 п. 10.3.3;
- расстояние от места стыка прямых секций в конечном пролете до опоры составляет 1/4-1/5 от длины пролета, схемы испытаний согласно ТУ 3449-013-47022248-2004;
- продольный прогиб – не более 1/100 от длины пролета;
- поперечный прогиб – не более 1/20 от ширины лотка;
- коэффициент запаса – не менее 1,7 от заявленной нагрузки;
- нагрузочные характеристики на пролете в 3 метра распространяются только на лотки 3-метровой длины.

* См. раздел каталога "I5 Combitech"

** Положения выпускаются с боковой перфорацией и измененным рисунком перфорации на дне

Перфорированные лотки высотой 100 мм, с толщиной стали 1,2 мм



Назначение:

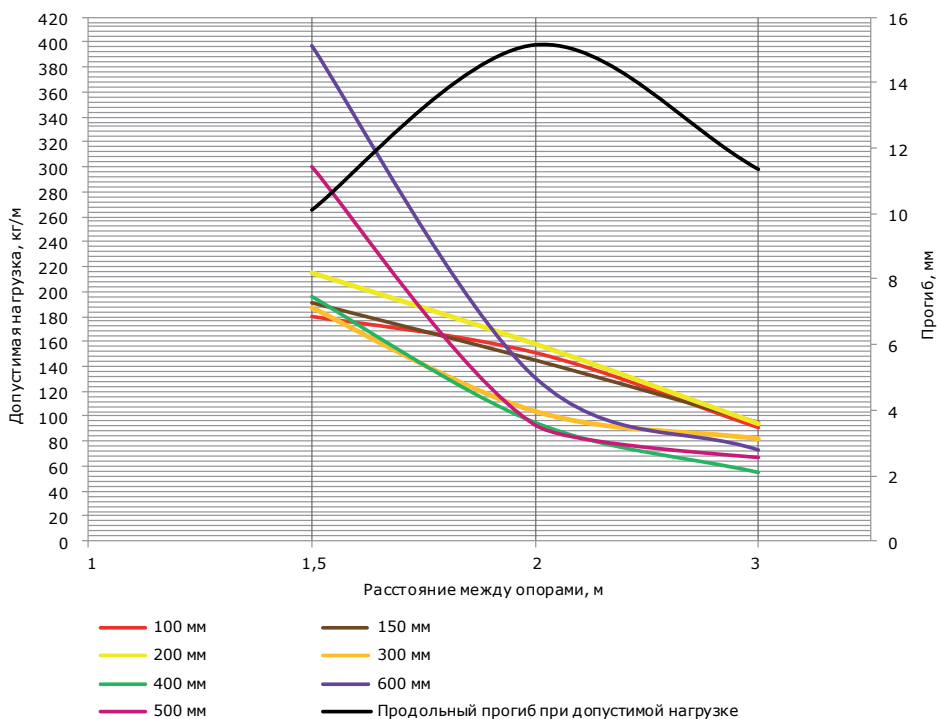
- построение кабельных трасс для прокладки проводов и кабелей.

Характеристики:

- исп. 1 – сталь, оцинкованная по методу Сендзимира;
- исп. 2 – горячее цинкование погружением после изготовления;
- исп. 3* – нержавеющая сталь (AISI 304);
- исп. 4 – цинк-ламельное покрытие;
- у лотков специального исполнения по толщине отсутствует боковая перфорация.

Длина L, мм	Ширина B, мм	Код, исп. 1	Код, исп. 2	Код, исп. 3*	Код, исп. 4
3000	100	3534112	3534112HDZ	-	3534112ZL
	150	3534212	3534212HDZ		3534212ZL
	200	3534312	3534312HDZ		3534312ZL
	300	3534412	3534412HDZ		3534412ZL
	400	3534512	3534512HDZ		3534512ZL
	500	3534612	3534612HDZ		3534612ZL
	600	3534712	3534712HDZ		3524712ZL

Графики нагрузок



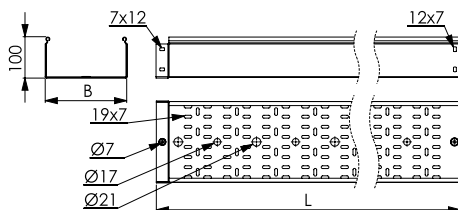
Условия испытаний лотков

на безопасную рабочую нагрузку:

- для исполнений 1, 2 и 4;
- испытания по ГОСТ Р 52868 п. 10.3.3;
- расстояние от места стыка прямых секций в конечном пролете до опоры составляет 1/4-1/5 от длины пролета, схемы испытаний согласно ТУ 3449-013-47022248-2004;
- продольный прогиб – не более 1/100 от длины пролета;
- поперечный прогиб – не более 1/20 от ширины лотка;
- коэффициент запаса – не менее 1,7 от заявленной нагрузки;
- нагрузочные характеристики на пролете в 3 метра распространяются только на лотки 3-метровой длины.

* См. раздел каталога "I5 Combitech"

Перфорированные лотки высотой 100 мм, с толщиной стали 1,5 мм


Назначение:

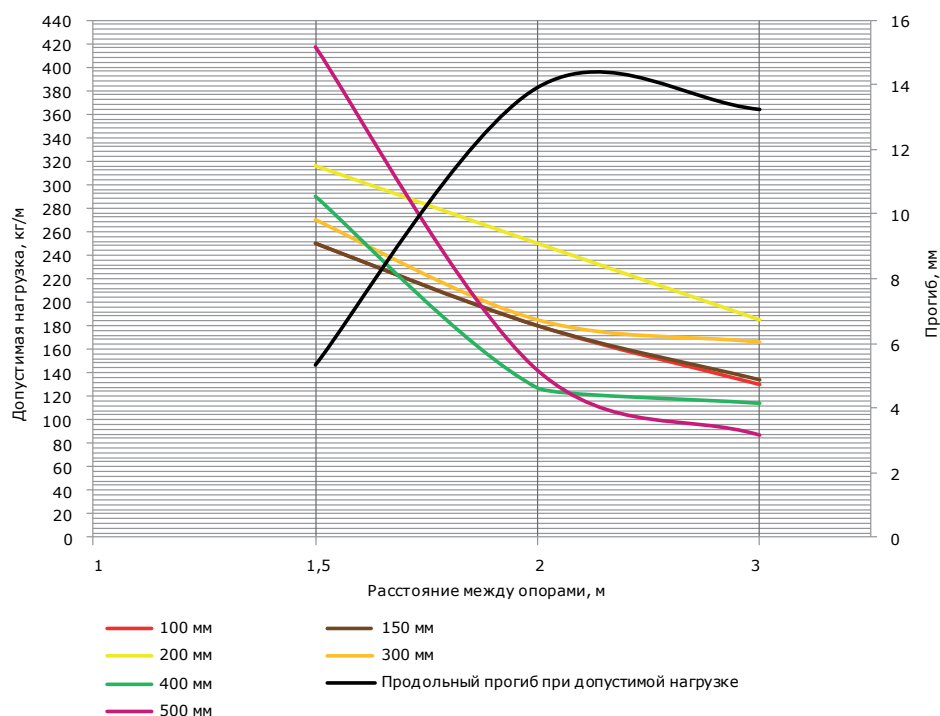
- построение кабельных трасс для прокладки проводов и кабелей.

Характеристики:

- исп. 1 – сталь, оцинкованная по методу Сендзимира;
- исп. 2 – горячее цинкование погружением после изготовления.
- исп. 3* – нержавеющая сталь (AISI 304);
- исп. 4 – цинк-ламелльное покрытие;
- у лотков специального исполнения по толщине отсутствует боковая перфорация.

Длина L, мм	Ширина В, мм	Код, исп. 1	Код, исп. 2	Код, исп. 3*	Код, исп. 4
3000	100	3534115	3534115HDZ	-	3534115ZL
	150	3534215	3534215HDZ		3534215ZL
	200	3534315	3534315HDZ		3534315ZL
	300	3534415	3534415HDZ		3534415ZL
	400	3534515	3534515HDZ		3534515ZL
	500	3534615	3534615HDZ		3534615ZL
	600	3534715	3534715HDZ		3534715ZL

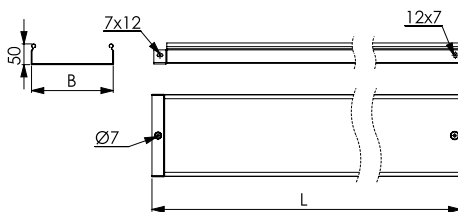
Графики нагрузок


Условия испытаний лотков
на безопасную рабочую нагрузку:

- для исполнений 1, 2 и 4;
- испытания по ГОСТ Р 52868 п. 10.3.3;
- расстояние от места стыка прямых секций в концевом пролете до опоры составляет 1/4-1/5 от длины пролета, схемы испытаний согласно ТУ 3449-013-47022248-2004;
- продольный прогиб – не более 1/100 от длины пролета;
- поперечный прогиб – не более 1/20 от ширины лотка;
- коэффициент запаса – не менее 1,7 от заявленной нагрузки;
- нагрузочные характеристики на пролете в 3 метра распространяются только на лотки 3-метровой длины.

* См. раздел каталога "I5 Combitech"

Неперфорированные лотки высотой 50 мм, с толщиной стали 1,0 мм



Назначение:

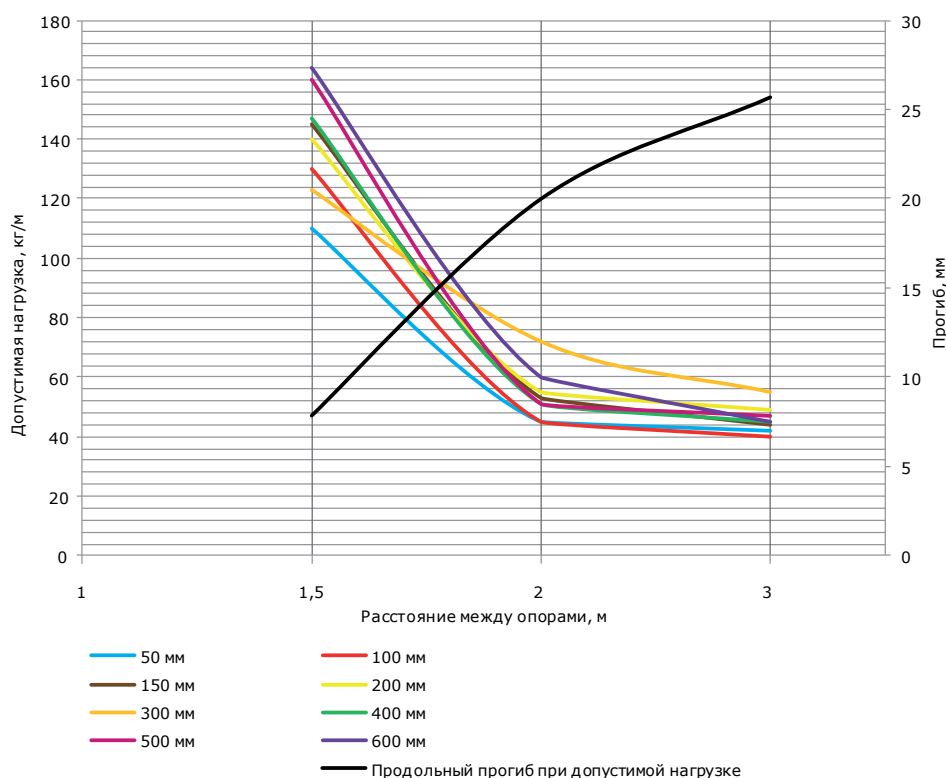
- построение кабельных трасс для прокладки проводов и кабелей.

Характеристики:

- исп. 1 – сталь, оцинкованная по методу Сендимира;
- исп. 2 – горячее цинкование погружением после изготовления;
- исп. 3* – нержавеющая сталь (AISI 304);
- исп. 4 – цинк-ламельное покрытие;
- степень защиты до IP 44 при использовании уплотнительной шайбы, а также комплекта SIP, в состав которого входят специальные резинопластиковые уплотнители и защитные металлические пластины (см. стр. 481–482).

Длина L, мм	Ширина В, мм	Код, исп. 1	Код, исп. 2	Код, исп. 3*	Код, исп. 4
3000	50	3502010	3502010HDZ	-	3502010ZL
	100	3502210	3502210HDZ		3502210ZL
	150	3502310	3502310HDZ		3502310ZL
	200	3502410	3502410HDZ		3502410ZL
	300	3502510	3502510HDZ		3502510ZL
	400	35026	35026HDZ		35026ZL
	500	35027	35027HDZ		35027ZL
	600	35028	35028HDZ		35028ZL

Графики нагрузок



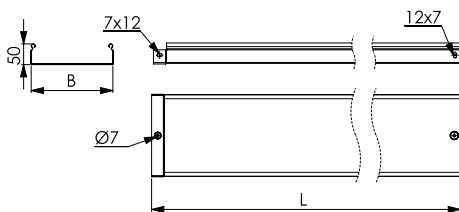
Условия испытаний лотков

на безопасную рабочую нагрузку:

- для исполнений 1, 2 и 4;
- испытания по ГОСТ Р 52868 п. 10.3.3;
- расстояние от места стыка прямых секций в концевом пролете до опоры составляет 1/4-1/5 от длины пролета, схемы испытаний согласно ТУ 3449-013-47022248-2004;
- продольный прогиб – не более 1/100 от длины пролета;
- поперечный прогиб – не более 1/20 от ширины лотка;
- коэффициент запаса – не менее 1,7 от заявленной нагрузки;
- нагрузочные характеристики на пролете в 3 метра распространяются только на лотки 3-метровой длины.

* См. раздел каталога "I5 Combitech"

Неперфорированные лотки высотой 50 мм, с толщиной стали 1,2 мм


Назначение:

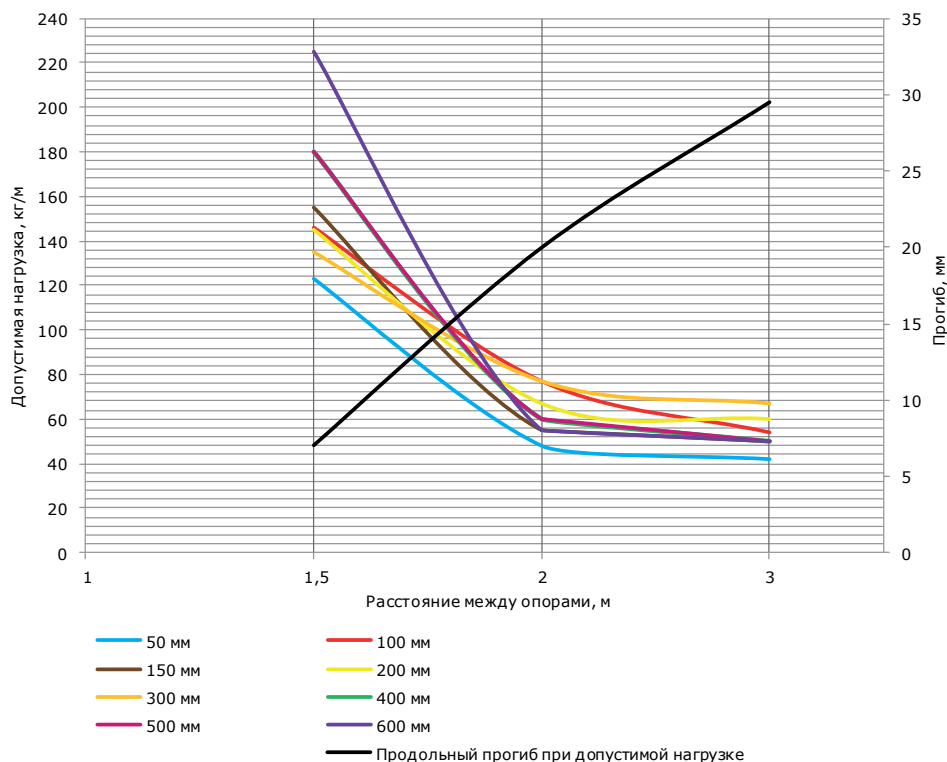
- построение кабельных трасс для прокладки проводов и кабелей.

Характеристики:

- исп. 1 – сталь, оцинкованная по методу Сендзимира;
- исп. 2 – горячее цинкование погружением после изготовления;
- исп. 3* – нержавеющая сталь (AISI 304);
- исп. 4 – цинк-ламельное покрытие;
- степень защиты до IP 44 при использовании уплотнительной шайбы, а также комплекта SIP, в состав которого входят специальные резинопластиковые уплотнители и защитные металлические пластины (см. стр. 481–482).

Длина L, мм	Ширина B, мм	Код, исп. 1	Код, исп. 2	Код, исп. 3*	Код, исп. 4
3000	50	3502012	3502012HDZ	-	3502012ZL
	100	3502212	3502212HDZ		3502212ZL
	150	3502312	3502312HDZ		3502312ZL
	200	3502412	3502412HDZ		3502412ZL
	300	3502512	3502512HDZ		3502512ZL
	400	3502612	3502612HDZ		3502612ZL
	500	3502712	3502712HDZ		3502712ZL
	600	3502812	3502812HDZ		3502812ZL

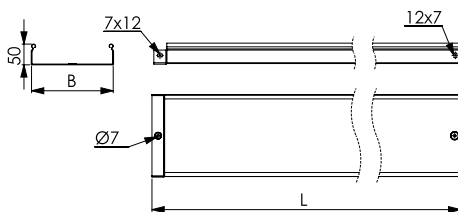
Графики нагрузок


Условия испытаний лотков
на безопасную рабочую нагрузку:

- для исполнений 1, 2 и 4;
- испытания по ГОСТ Р 52868 п. 10.3.3;
- расстояние от места стыка прямых секций в конечном пролете до опоры составляет 1/4-1/5 от длины пролета, схемы испытаний согласно ТУ 3449-013-47022248-2004;
- продольный прогиб – не более 1/100 от длины пролета;
- поперечный прогиб – не более 1/20 от ширины лотка;
- коэффициент запаса – не менее 1,7 от заявленной нагрузки;
- нагрузочные характеристики на пролете в 3 метра распространяются только на лотки 3-метровой длины.

* См. раздел каталога "I5 Combitech"

Неперфорированные лотки высотой 50 мм, с толщиной стали 1,5 мм



Назначение:

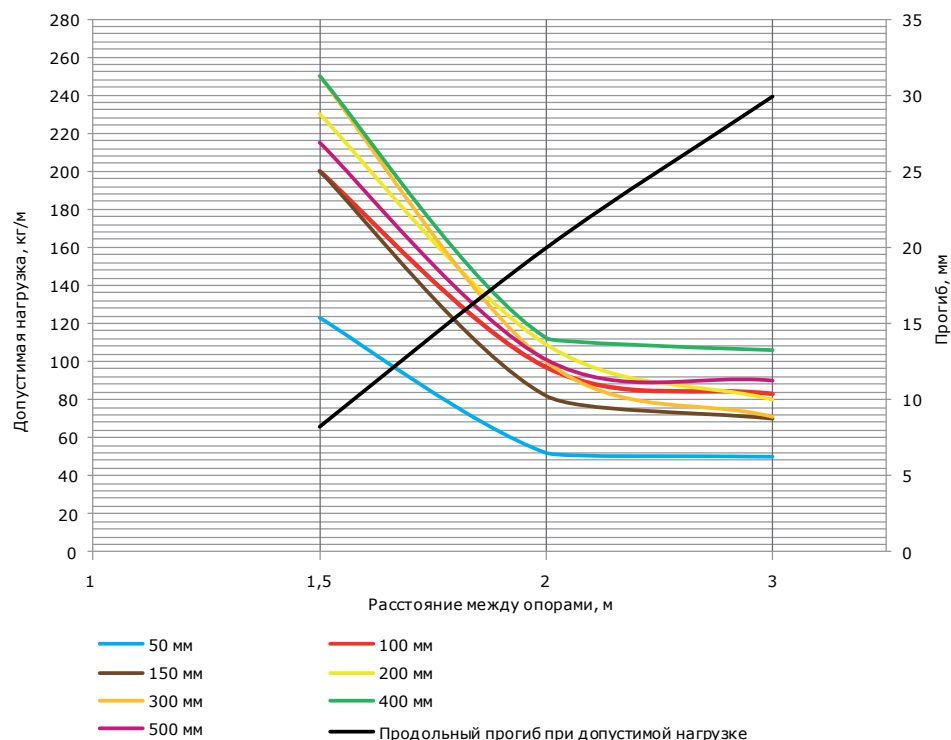
- построение кабельных трасс для прокладки проводов и кабелей.

Характеристики:

- исп. 1 – сталь, оцинкованная по методу Сендзимира;
- исп. 2 – горячее цинкование погружением после изготовления;
- исп. 3* – нержавеющая сталь (AISI 304);
- исп. 4 – цинк-ламельное покрытие;
- степень защиты до IP 44 при использовании уплотнительной шайбы, а также комплекта SIP, в состав которого входят специальные резинопластиковые уплотнители и защитные металлические пластины (см. стр. 481–482).

Длина L, мм	Ширина B, мм	Код, исп. 1	Код, исп. 2	Код, исп. 3*	Код, исп. 4
3000	50	3502015	3502015HDZ	-	3502015ZL
	100	3502215	3502215HDZ		3502215ZL
	150	3502315	3502315HDZ		3502315ZL
	200	3502415	3502415HDZ		3502415ZL
	300	3502515	3502515HDZ		3502515ZL
	400	3502615	3502615HDZ		3502615ZL
	500	3502715	3502715HDZ		3502715ZL
	600	3502815	3502815HDZ		3502815ZL

Графики нагрузок



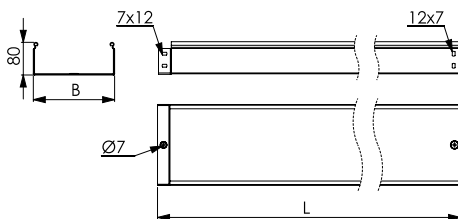
Условия испытаний лотков

на безопасную рабочую нагрузку:

- для исполнений 1, 2 и 4;
- испытания по ГОСТ Р 52868 п. 10.3.3;
- расстояние от места стыка прямых секций в конечном пролете до опоры составляет 1/4-1/5 от длины пролета, схемы испытаний согласно ТУ 3449-013-47022248-2004;
- продольный прогиб – не более 1/100 от длины пролета;
- поперечный прогиб – не более 1/20 от ширины лотка;
- коэффициент запаса – не менее 1,7 от заявленной нагрузки;
- нагрузочные характеристики на пролете в 3 метра распространяются только на лотки 3-метровой длины.

* См. раздел каталога "I5 Combitech"

Неперфорированные лотки высотой 80 мм, с толщиной стали 1,0 мм


Назначение:

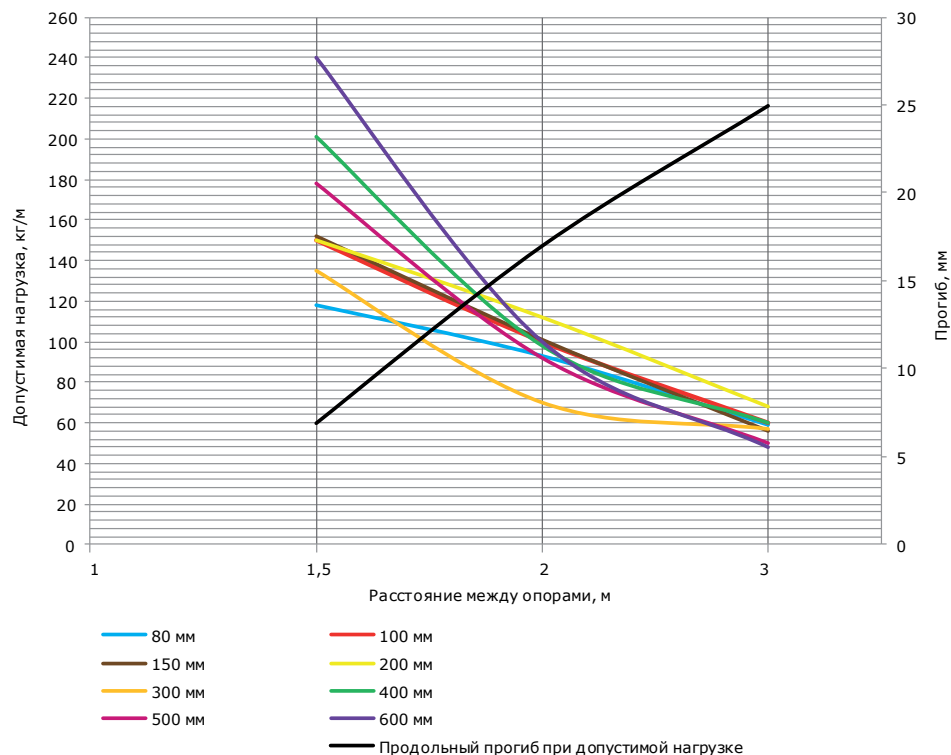
- построение кабельных трасс для прокладки проводов и кабелей.

Характеристики:

- исп. 1 – сталь, оцинкованная по методу Сендзимира;
- исп. 2 – горячее цинкование погружением после изготовления;
- исп. 3* – нержавеющая сталь (AISI 304);
- исп. 4 – цинк-ламелльное покрытие;
- степень защиты до IP 44 при использовании уплотнительной шайбы, а также комплекта SIP, в состав которого входят специальные резинопластиковые уплотнители и защитные металлические пластины (см. стр. 481–482).

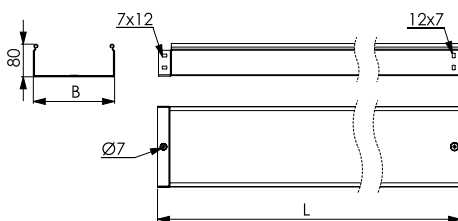
Длина L, мм	Ширина В, мм	Код, исп. 1	Код, исп. 2	Код, исп. 3*	Код, исп. 4
3000	80	3506110	3506110HDZ	-	3506110ZL
	100	3506210	3506210HDZ		3506210ZL
	150	3506310	3506310HDZ		3506310ZL
	200	3506410	3506410HDZ		3506410ZL
	300	3506510	3506510HDZ		3506510ZL
	400	35066	35066HDZ		35066ZL
	500	35067	35067HDZ		35067ZL
	600	35068	35068HDZ		35068ZL

Графики нагрузок


Условия испытаний лотков
на безопасную рабочую нагрузку:

- для исполнений 1, 2 и 4;
- испытания по ГОСТ Р 52868 п. 10.3.3;
- расстояние от места стыка прямых секций в концевом пролете до опоры составляет 1/4-1/5 от длины пролета, схемы испытаний согласно ТУ 3449-013-47022248-2004;
- продольный прогиб – не более 1/100 от длины пролета;
- поперечный прогиб – не более 1/20 от ширины лотка;
- коэффициент запаса – не менее 1,7 от заявленной нагрузки;
- нагрузочные характеристики на пролете в 3 метра распространяются только на лотки 3-метровой длины.

Неперфорированные лотки высотой 80 мм, с толщиной стали 1,2 мм



Назначение:

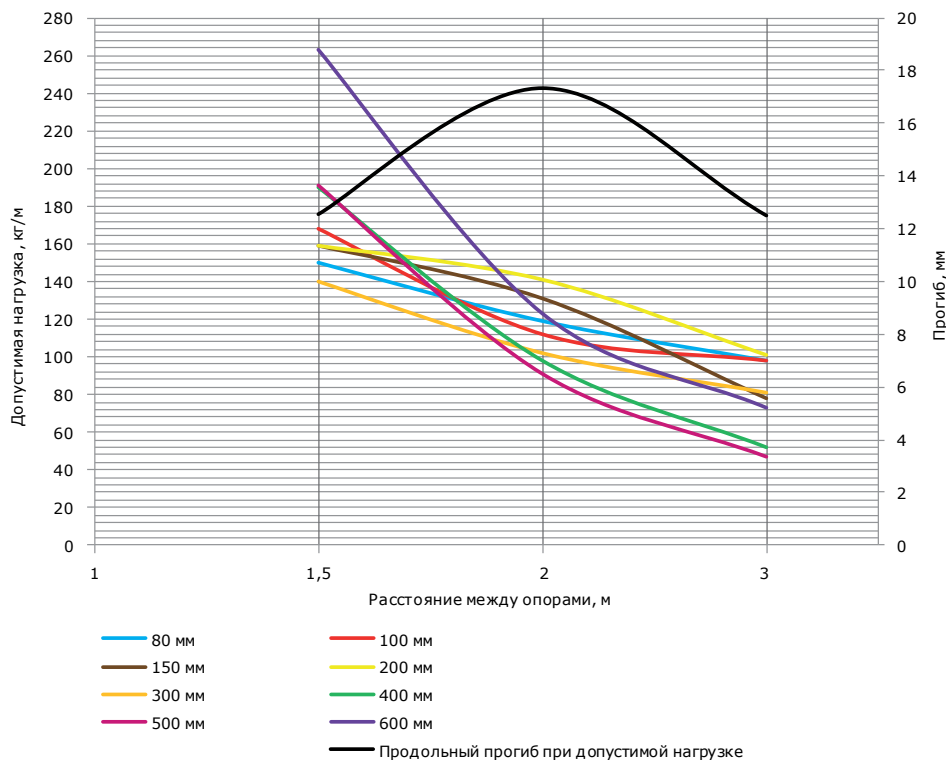
- построение кабельных трасс для прокладки проводов и кабелей.

Характеристики:

- исп. 1 – сталь, оцинкованная по методу Сендзимира;
- исп. 2 – горячее цинкование погружением после изготовления;
- исп. 3* – нержавеющая сталь (AISI 304);
- исп. 4 – цинк-ламелльное покрытие;
- степень защиты до IP 44 при использовании уплотнительной шайбы, а также комплекта SIP, в состав которого входят специальные резинопластиковые уплотнители и защитные металлические пластины (см. стр. 481–482).

Длина L, мм	Ширина В, мм	Код, исп. 1	Код, исп. 2	Код, исп. 3*	Код, исп. 4
3000	80	3506112	3506112HDZ	-	3506112ZL
	100	3506212	3506212HDZ		3506212ZL
	150	3506312	3506312HDZ		3506312ZL
	200	3506412	3506412HDZ		3506412ZL
	300	3506512	3506512HDZ		3506512ZL
	400	3506612	3506612HDZ		3506612ZL
	500	3506712	3506712HDZ		3506712ZL
	600	3506812	3506812HDZ		3506812ZL

Графики нагрузок



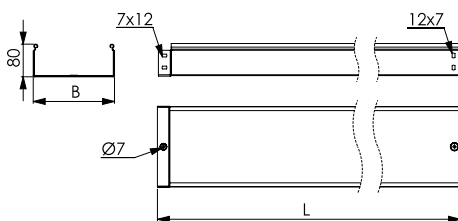
Условия испытаний лотков

на безопасную рабочую нагрузку:

- для исполнений 1, 2 и 4;
- испытания по ГОСТ Р 52868 п. 10.3.3;
- расстояние от места стыка прямых секций в концевом пролете до опоры составляет 1/4-1/5 от длины пролета, схемы испытаний согласно ТУ 3449-013-47022248-2004;
- продольный прогиб – не более 1/100 от длины пролета;
- поперечный прогиб – не более 1/20 от ширины лотка;
- коэффициент запаса – не менее 1,7 от заявленной нагрузки;
- нагрузочные характеристики на пролете в 3 метра распространяются только на лотки 3-метровой длины.

* См. раздел каталога "I5 Combitech"

Неперфорированные лотки высотой 80 мм, с толщиной стали 1,5 мм


Назначение:

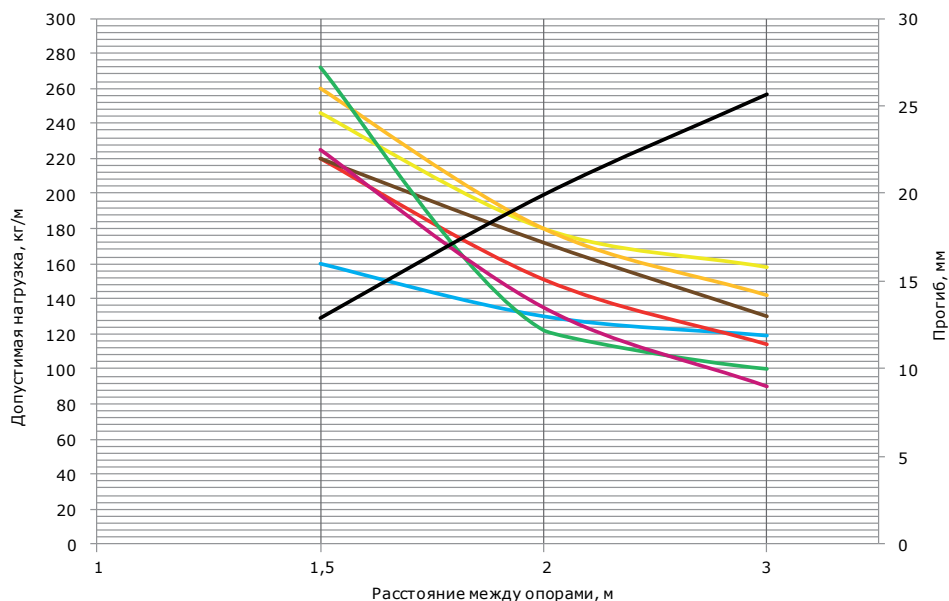
- построение кабельных трасс для прокладки проводов и кабелей.

Характеристики:

- исп. 1 – сталь, оцинкованная по методу Сендзимира;
- исп. 2 – горячее цинкование погружением после изготовления;
- исп. 3* – нержавеющая сталь (AISI 304);
- исп. 4 – цинк-ламельное покрытие;
- степень защиты до IP 44 при использовании уплотнительной шайбы, а также комплекта SIP, в состав которого входят специальные резинопластиковые уплотнители и защитные металлические пластины (см. стр. 481–482).

Длина L, мм	Ширина В, мм	Код, исп. 1	Код, исп. 2	Код, исп. 3*	Код, исп. 4
3000	80	3506115	3506115HDZ	-	3506115ZL
	100	3506215	3506215HDZ		3506215ZL
	150	3506315	3506315HDZ		3506315ZL
	200	3506415	3506415HDZ		3506415ZL
	300	3506515	3506515HDZ		3506515ZL
	400	3506615	3506615HDZ		3506615ZL
	500	3506715	3506715HDZ		3506715ZL
	600	3506815	3506815HDZ		3506815ZL

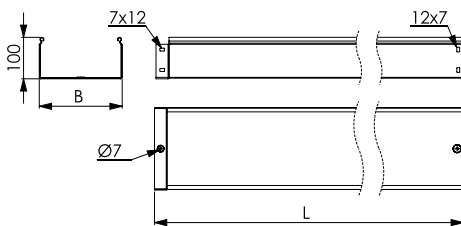
Графики нагрузок


Условия испытаний лотков
на безопасную рабочую нагрузку:

- для исполнений 1, 2 и 4;
- испытания по ГОСТ Р 52868 п. 10.3.3;
- расстояние от места стыка прямых секций в концевом пролете до опоры составляет 1/4-1/5 от длины пролета, схемы испытаний согласно ТУ 3449-013-47022248-2004;
- продольный прогиб – не более 1/100 от длины пролета;
- поперечный прогиб – не более 1/20 от ширины лотка;
- коэффициент запаса – не менее 1,7 от заявленной нагрузки;
- нагрузочные характеристики на пролете в 3 метра распространяются только на лотки 3-метровой длины.

* См. раздел каталога "I5 Combitech"

Неперфорированные лотки высотой 100 мм, с толщиной стали 1,0 мм



Назначение:

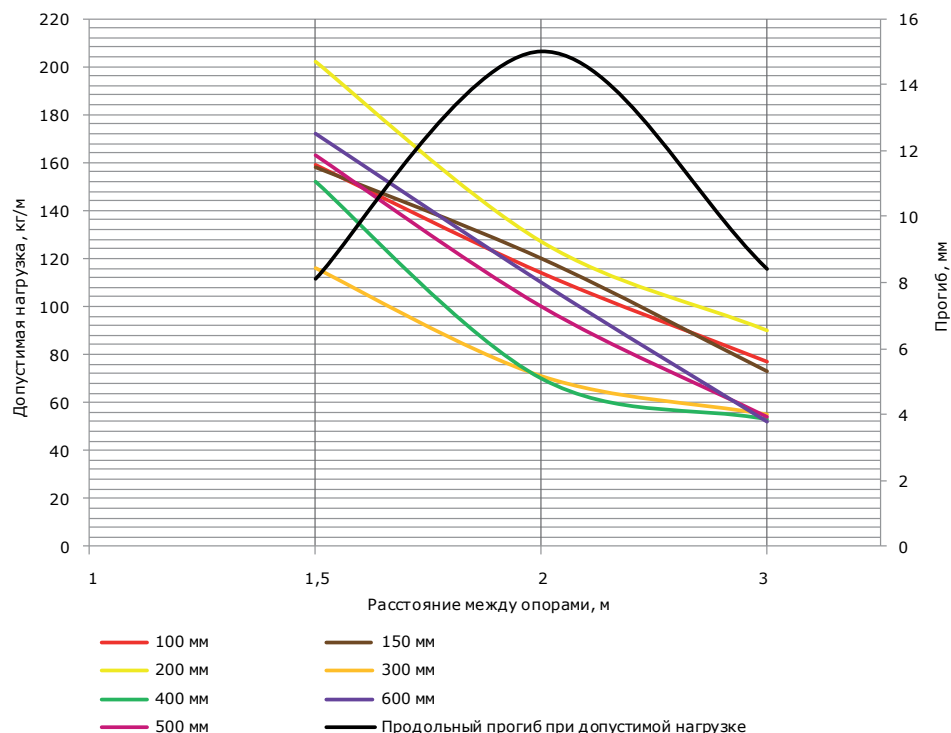
- построение кабельных трасс для прокладки проводов и кабелей.

Характеристики:

- исп. 1 – сталь, оцинкованная по методу Сендзимира;
- исп. 2 – горячее цинкование погружением после изготовления;
- исп. 3* – нержавеющая сталь (AISI 304);
- исп. 4 – цинк-ламелльное покрытие;
- степень защиты до IP 44 при использовании уплотнительной шайбы, а также комплекта SIP, в состав которого входят специальные резинопластиковые уплотнители и защитные металлические пластины (см. стр. 481–482).

Длина L, мм	Ширина B, мм	Код, исп. 1	Код, исп. 2	Код, исп. 3*	Код, исп. 4
3000	100	3510110	3510110HDZ	-	3510110ZL
	150	3510210	3510210HDZ		3510210ZL
	200	3510310	3510310HDZ		3510310ZL
	300	3510410	3510410HDZ		3510410ZL
	400	35105	35105HDZ		35105ZL
	500	35106	35106HDZ		35106ZL
	600	35107	35107HDZ		35107ZL

Графики нагрузок



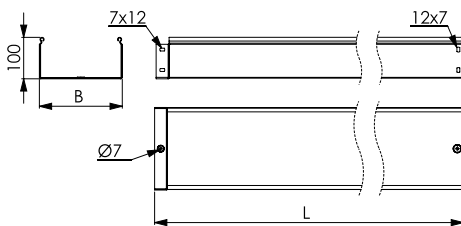
Условия испытаний лотков

на безопасную рабочую нагрузку:

- для исполнений 1, 2 и 4;
- испытания по ГОСТ Р 52868 п. 10.3.3;
- расстояние от места стыка прямых секций в конечном пролете до опоры составляет 1/4-1/5 от длины пролета, схемы испытаний согласно ТУ 3449-013-47022248-2004;
- продольный прогиб – не более 1/100 от длины пролета;
- поперечный прогиб – не более 1/20 от ширины лотка;
- коэффициент запаса – не менее 1,7 от заявленной нагрузки;
- нагрузочные характеристики на пролете в 3 метра распространяются только на лотки 3-метровой длины.

* См. раздел каталога "I5 Combitech"

Неперфорированные лотки высотой 100 мм, с толщиной стали 1,2 мм


Назначение:

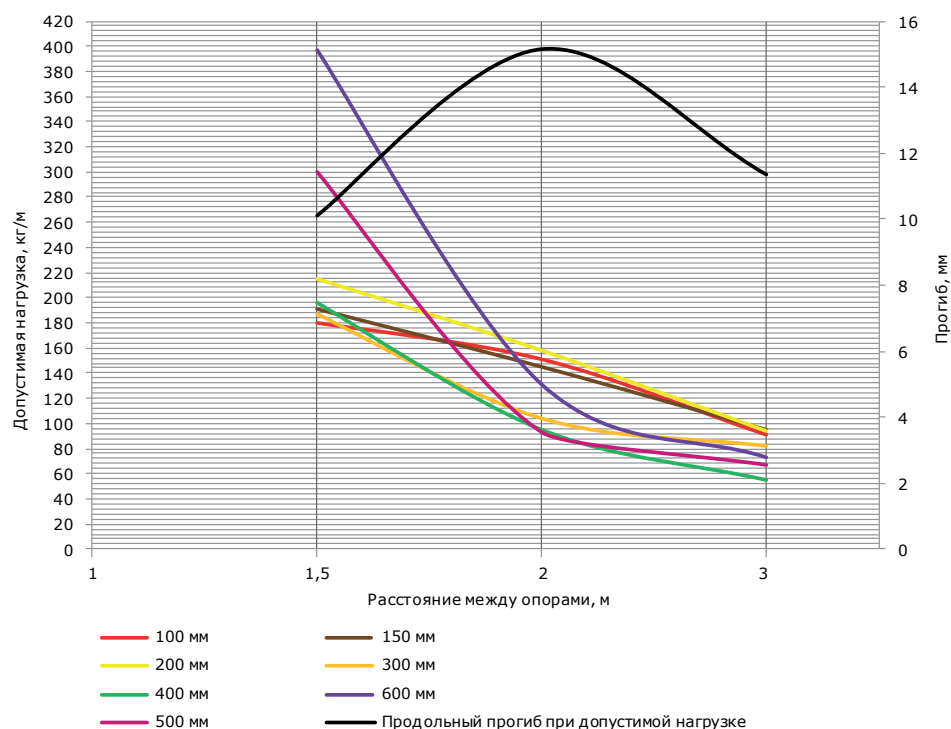
- построение кабельных трасс для прокладки проводов и кабелей.

Характеристики:

- исп. 1 – сталь, оцинкованная по методу Сендзимира;
- исп. 2 – горячее цинкование погружением после изготовления;
- исп. 3* – нержавеющая сталь (AISI 304);
- исп. 4 – цинк-ламельное покрытие;
- степень защиты до IP 44 при использовании уплотнительной шайбы, а также комплекта SIP, в состав которого входят специальные резинопластиковые уплотнители и защитные металлические пластины (см. стр. 481–482).

Длина L, мм	Ширина В, мм	Код, исп. 1	Код, исп. 2	Код, исп. 3*	Код, исп. 4
3000	100	3510112	3510112HDZ	-	3510112ZL
	150	3510212	3510212HDZ		3510212ZL
	200	3510312	3510312HDZ		3510312ZL
	300	3510412	3510412HDZ		3510412ZL
	400	3510512	3510512HDZ		3510512ZL
	500	3510612	3510612HDZ		3510612ZL
	600	3510712	3510712HDZ		3510712ZL

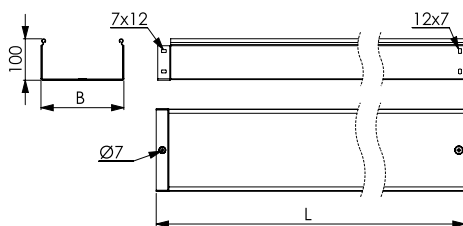
Графики нагрузок


Условия испытаний лотков
на безопасную рабочую нагрузку:

- для исполнений 1, 2 и 4;
- испытания по ГОСТ Р 52868 п. 10.3.3;
- расстояние от места стыка прямых секций в концевом пролете до опоры составляет 1/4-1/5 от длины пролета, схемы испытаний согласно ТУ 3449-013-4702248-2004;
- продольный прогиб – не более 1/100 от длины пролета;
- поперечный прогиб – не более 1/20 от ширины лотка;
- коэффициент запаса – не менее 1,7 от заявленной нагрузки;
- нагрузочные характеристики на пролете в 3 метра распространяются только на лотки 3-метровой длины.

* См. раздел каталога "I5 Combitech"

Неперфорированные лотки высотой 100 мм, с толщиной стали 1,5 мм



Назначение:

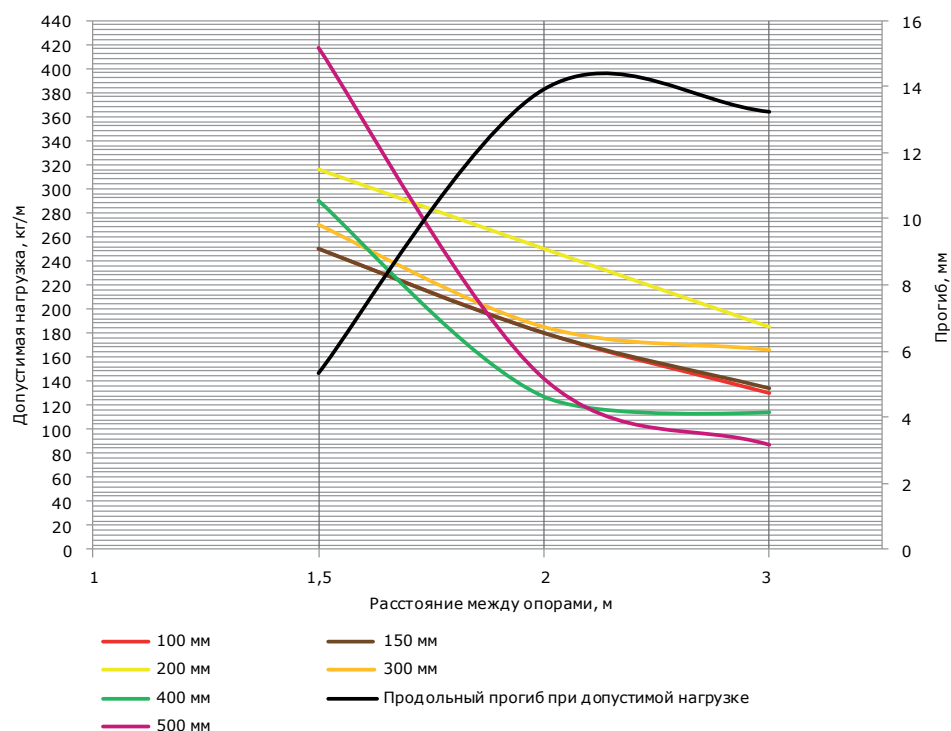
- построение кабельных трасс для прокладки проводов и кабелей.

Характеристики:

- исп. 1 – сталь, оцинкованная по методу Сендзимира;
- исп. 2 – горячее цинкование погружением после изготовления;
- исп. 3* – нержавеющая сталь (AISI 304);
- исп. 4 – цинк-ламельное покрытие;
- степень защиты до IP 44 при использовании уплотнительной шайбы, а также комплекта SIP, в состав которого входят специальные резинопластиковые уплотнители и защитные металлические пластины (см. стр. 481–482).

Длина L, мм	Ширина В, мм	Код, исп. 1	Код, исп. 2	Код, исп. 3*	Код, исп. 4
3000	100	3510115	3510115HDZ	-	3510115ZL
	150	3510215	3510215HDZ		3510215ZL
	200	3510315	3510315HDZ		3510315ZL
	300	3510415	3510415HDZ		3510415ZL
	400	3510515	3510515HDZ		3510515ZL
	500	3510615	3510615HDZ		3510615ZL
	600	3510715	3510715HDZ		3510715ZL

Графики нагрузок

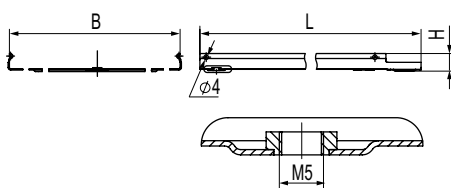


Условия испытаний лотков

на безопасную рабочую нагрузку:

- для исполнений 1, 2 и 4;
- испытания по ГОСТ Р 52868 п. 10.3.3;
- расстояние от места стыка прямых секций в конечном пролете до опоры составляет 1/4-1/5 от длины пролета, схемы испытаний согласно ТУ 3449-013-47022248-2004;
- продольный прогиб – не более 1/100 от длины пролета;
- поперечный прогиб – не более 1/20 от ширины лотка;
- коэффициент запаса – не менее 1,7 от заявленной нагрузки;
- нагрузочные характеристики на пролете в 3 метра распространяются только на лотки 3-метровой длины.

* См. раздел каталога "I5 Combitech"

Крышка на прямой элемент

Назначение:

- защита кабелей от внешних воздействий.

Отличительные особенности:

- защелкивается на лоток простым нажатием (С-образный профиль кромки), при применении на открытом воздухе рекомендуется дополнительно использовать держатели крышки 38500ZL (стр. 479). Крышка лотка имеет специально отштампованные концы для соединения внахлест. Используется винт М5х8 (код СМ030508) для создания контура заземления по крышке.

Характеристики:

- исп. 1 – сталь, оцинкованная по методу Сендзимира;
- исп. 2 – горячее цинкование погружением после изготовления;
- исп. 3* – нержавеющая сталь (AISI 304);
- исп. 4 – цинк-ламельное покрытие.

Длина L, мм	Ширина B, мм	Вес, исп. 1, кг/м	Код, исп. 1	Код, исп. 2	Код, исп. 3*	Код, исп. 4
2000	50	0,4	35510	35510HDZ	-	35510ZL
	80	0,54	35511	35511HDZ		35511ZL
	100	0,63	35512	35512HDZ		35512ZL
	150	0,87	35513	35513HDZ		35513ZL
	200	1,11	35514	35514HDZ		35514ZL
	300	1,58	35515	35515HDZ		35515ZL
	400	2,05	35516	35516HDZ		35516ZL
	500	2,52	35517	35517HDZ		35517ZL
3000	600	2,98	35518	35518HDZ	35518ZL	
	50	0,4	35520	35520HDZ	35520ZL	
	80	0,54	35521	35521HDZ	35521ZL	
	100	0,63	35522	35522HDZ	35522ZL	
	150	0,87	35523	35523HDZ	35523ZL	
	200	1,11	35524	35524HDZ	35524ZL	
	300	1,58	35525	35525HDZ	35525ZL	
	400	2,05	35526	35526HDZ	35526ZL	
	500	2,52	35527	35527HDZ	35527ZL	
	600	2,98	35528	35528HDZ	35528ZL	

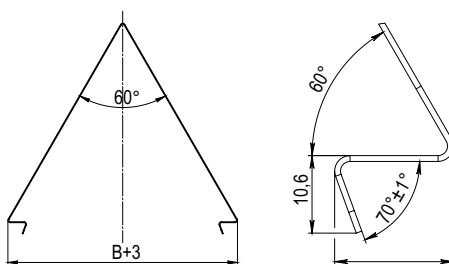
Крышки лотков шириной 50–300 мм поставляются без ребер жесткости и штампа логотипа

Специальное исполнение крышки по толщине

Толщина стали, мм	Длина L, мм	Ширина B, мм	Код, исп. 1	Код, исп. 2	Код, исп. 3*	Код, исп. 4
1,0	3000	50	3552010	3552010HDZ	-	3552010ZL
		80	3552110	3552110HDZ		3552110ZL
		100	3552210	3552210HDZ		3552210ZL
		150	3552310	3552310HDZ		3552310ZL
		200	3552410	3552410HDZ		3552410ZL
		300	3552510	3552510HDZ		3552510ZL
		400	3552610	3552610HDZ		3552610ZL
		500	3552710	3552710HDZ		3552710ZL
1,2	3000	600	3552810	3552810HDZ	3552810ZL	
		50	3552012	3552012HDZ	3552012ZL	
		80	3552112	3552112HDZ	3552112ZL	
		100	3552212	3552212HDZ	3552212ZL	
		150	3552312	3552312HDZ	3552312ZL	
		200	3552412	3552412HDZ	3552412ZL	
		300	3552512	3552512HDZ	3552512ZL	
		400	3552612	3552612HDZ	3552612ZL	
1,5	3000	500	3552712	3552712HDZ	3552712ZL	
		600	3552812	3552812HDZ	3552812ZL	
		50	3552015	3552015HDZ	3552015ZL	
		80	3552115	3552115HDZ	3552115ZL	
		100	3552215	3552215HDZ	3552215ZL	
		150	3552315	3552315HDZ	3552315ZL	
		200	3552415	3552415HDZ	3552415ZL	
		300	3552515	3552515HDZ	3552515ZL	
		400	3552615	3552615HDZ	3552615ZL	
		500	3552715	3552715HDZ	3552715ZL	
		600	3552815	3552815HDZ	3552815ZL	

* См. раздел каталога "I5 Combitech"

Двускатная крышка



Назначение:

- защита кабеля от воздействий снеговой нагрузки.

Характеристики:

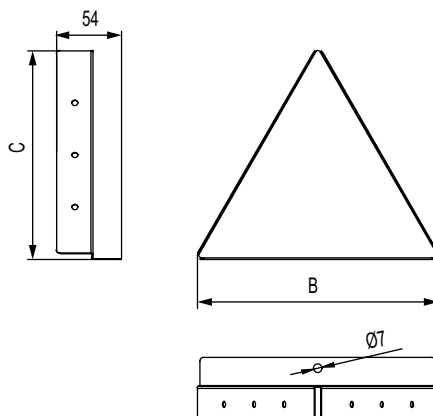
- толщина – 0,8 мм;
- длина – 1,5 м.

Отличительные особенности:

- для монтажа необходимо использовать держатель SKH500HDZL. Держатель крепится при помощи двух гаек CM100600HDZ и винта CM020620HDZ. Для монтажа необходимо сначала вставить винт в отверстие лотка и только потом надеть крышку.

Ширина основания В, мм	Код, исп. 2	Код, исп. 4
200	SKS332HDZ	SKS332ZL
300	SKS333HDZ	SKS333ZL
400	SKS334HDZ	SKS334ZL
500	SKS335HDZ	SKS335ZL
600	SKS336HDZ	SKS336ZL

Заглушка двускатной крышки



Назначение:

- предотвращение попадания снега в начале/конце трассы при использовании двускатной крышки SKS.

Характеристики:

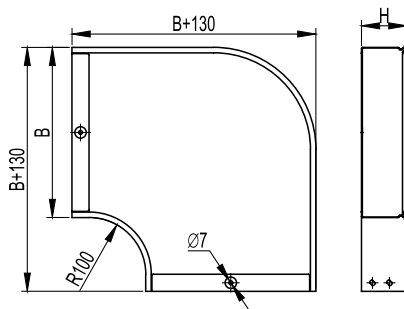
- толщина – 0,8 мм;
- монтажные элементы: крепление осуществляется с помощью самореза CM275013 (необходимо 6 шт. на одну заглушку).

Ширина основания В, мм	С, мм	Код, исп. 2	Код, исп. 4
200	173	SKH202HDZL	SKH202HDZL
300	258	SKH203HDZL	SKH203HDZL
400	345	SKH204HDZL	SKH204HDZL
500	432	SKH205HDZL	SKH205HDZL
600	518	SKH206HDZL	SKH206HDZL

Аксессуары для листовых лотков

Углы

Угол горизонтальный СРО 90


Назначение:

- организация поворота трассы в горизонтальной плоскости на 90°.

Характеристики:

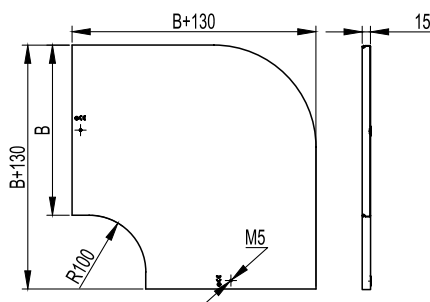
- толщина стали аксессуара – 0,8 мм.

Особенности:

- комплектный аксессуар. Поставляется с крепежными элементами и соединительными пластинами, необходимыми для монтажа (37301/37303/37305, 37501, CM010610, CM100600 в соответствующем аксессуару исполнении).

Высота Н, мм	Ширина В, мм	Вес, исп. 1, кг/шт.	Код, исп. 1	Код, исп. 2	Код, исп. 3*	Код, исп. 4
50	50	0,400	36000K	36000KHDZ		36000KZL
	100	0,600	36002K	36002KHDZ		36002KZL
	150	0,800	36003K	36003KHDZ		36003KZL
	200	1,100	36004K	36004KHDZ		36004KZL
	300	1,800	36005K	36005KHDZ		36005KZL
	400	2,600	36006K	36006KHDZ		36006KZL
	500	3,600	36007K	36007KHDZ		36007KZL
80	600	4,600	36001K	36001KHDZ	36001KZL	
	80	0,600	36021K	36021KHDZ	36021KZL	
	100	0,660	36022K	36022KHDZ	36022KZL	
	150	0,960	36023K	36023KHDZ	36023KZL	
	200	1,300	36024K	36024KHDZ	36024KZL	
	300	2,000	36025K	36025KHDZ	36025KZL	
	400	3,000	36026K	36026KHDZ	36026KZL	
100	500	4,000	36027K	36027KHDZ	36027KZL	
	600	5,000	36028K	36028KHDZ	36028KZL	
	100	0,700	36041K	36041KHDZ	36041KZL	
	150	1,000	36042K	36042KHDZ	36042KZL	
	200	1,370	36043K	36043KHDZ	36043KZL	
	300	2,100	36044K	36044KHDZ	36044KZL	
	400	3,150	36045K	36045KHDZ	36045KZL	
500	4,200	36046K	36046KHDZ	36046KZL		
600	5,250	36047K	36047KHDZ	36047KZL		

Крышка на угол горизонтальный СРО 90


Назначение:

- защита кабелей от внешних воздействий.

Характеристики:

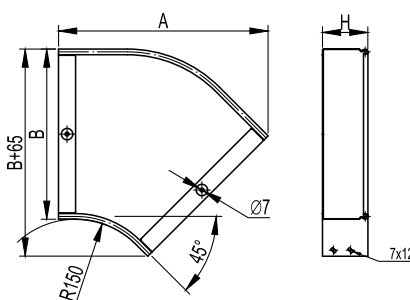
- толщина стали крышки аксессуара – 0,8 мм.

Ширина В, мм	Вес, исп. 1, кг/шт.	Код, исп. 1	Код, исп. 2	Код, исп. 3*	Код, исп. 4
50	0,150	38000**	38000HDZ**		38000ZL**
80	0,260	38001	38001HDZ		38001ZL
100	0,350	38002	38002HDZ		38002ZL
150	0,550	38003	38003HDZ		38003ZL
200	0,700	38004	38004HDZ		38004ZL
300	1,400	38005	38005HDZ		38005ZL
400	2,100	38006	38006HDZ		38006ZL
500	3,100	38007	38007HDZ		38007ZL
600	4,100	38008	38008HDZ	38008ZL	

* См. раздел каталога "I5 Combitech"

** На крышке шириной 50 мм отсутствуют специальные пазы для закрепления крышек, крепление крышки осуществляется при помощи лепестков, расположенных в местах окончания крышек

Угол горизонтальный СРО 45



Назначение:

- организация поворота трассы в горизонтальной плоскости на 45°.

Характеристики:

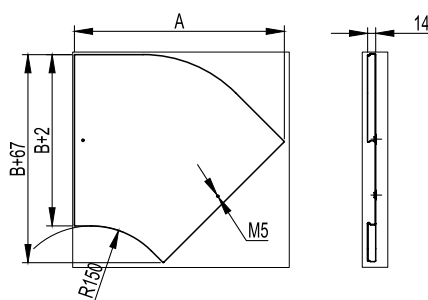
- толщина стали аксессуара – 0,8 мм.

Особенности:

- комплектный аксессуар. Поставляется с крепежными элементами и соединительными пластинами, необходимыми для монтажа (37301/37303/37305, 37501, СМ010610, СМ100600 в соответствующем аксессуару исполнении).

Высота Н, мм	Ширина В, мм	А, мм	Вес, исп. 1, кг/шт.	Код, исп. 1	Код, исп. 2	Код, исп. 3*	Код, исп. 4
50	50	190	0,250	36060K	36060KHDZ		36060KZL
	100	230	0,400	36062K	36062KHDZ		36062KZL
	150	270	0,500	36063K	36063KHDZ		36063KZL
	200	300	0,700	36064K	36064KHDZ		36064KZL
	300	370	1,000	36065K	36065KHDZ		36065KZL
	400	440	1,400	36066K	36066KHDZ		36066KZL
	500	510	1,900	36067K	36067KHDZ		36067KZL
80	80	220	0,440	36081K	36081KHDZ		36081KZL
	100	230	0,500	36082K	36082KHDZ		36082KZL
	150	270	0,660	36083K	36083KHDZ		36083KZL
	200	300	0,800	36084K	36084KHDZ		36084KZL
	300	370	1,200	36085K	36085KHDZ		36085KZL
	400	440	1,600	36086K	36086KHDZ		36086KZL
	500	510	2,000	36087K	36087KHDZ		36087KZL
100	600	580	2400	36088K	36088KHDZ	36088KZL	
	100	230	0,530	36101K	36101KHDZ		36101KZL
	150	270	0,700	36102K	36102KHDZ		36102KZL
	200	300	0,850	36103K	36103KHDZ		36103KZL
	300	370	1,260	36104K	36104KHDZ		36104KZL
	400	440	1,700	36105K	36105KHDZ		36105KZL
	500	510	2,100	36106K	36106KHDZ		36106KZL
600	580	2500	36107K	36107KHDZ	36107KZL		

Крышка на угол горизонтальный СРО 45



Назначение:

- защита кабелей от внешних воздействий.

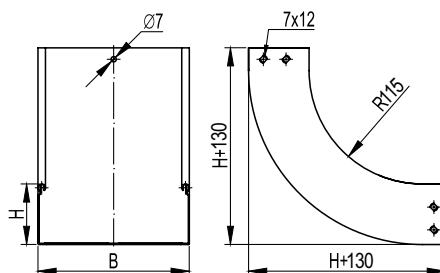
Характеристики:

- толщина стали крышки аксессуара – 0,8 мм.

Ширина В, мм	А, мм	Вес, исп. 1, кг/шт.	Код, исп. 1	Код, исп. 2	Код, исп. 3*	Код, исп. 4
50	190	0,100	38020**	38020HDZ**		38020ZL**
80	220	0,200	38021	38021HDZ		38021ZL
100	230	0,240	38022	38022HDZ		38022ZL
150	270	0,360	38023	38023HDZ		38023ZL
200	300	0,500	38024	38024HDZ		38024ZL
300	370	0,800	38025	38025HDZ		38025ZL
400	440	1,200	38026	38026HDZ		38026ZL
500	510	1,600	38027	38027HDZ	38027ZL	
600	580	2,000	38028	38028HDZ	38028ZL	

* См. раздел каталога "I5 Combitech"

** На крышке шириной 50 мм отсутствуют специальные пазы для закрепления крышек. Крепление крышки осуществляется при помощи лепестков, расположенных в местах окончания крышек

Угол вертикальный внутренний CS 90

Назначение:

- организация поворота трассы вверх на 90°.

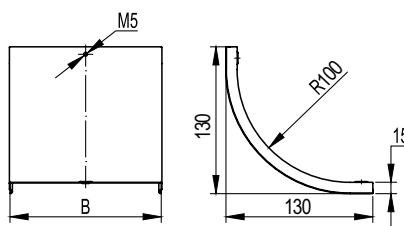
Характеристики:

- толщина стали аксессуара – 0,8 мм.

Особенности:

- комплектный аксессуар. Поставляется с крепежными элементами и соединительными пластинами, необходимыми для монтажа (37301/37303/37305, 37501, CM010610, CM100600 в соответствующем аксессуару исполнении).

Высота Н, мм	Ширина В, мм	Вес, исп. 1, кг/шт.	Код, исп. 1	Код, исп. 2	Код, исп. 3*	Код, исп. 4
50	50	0,35	36660K	36660KHDZ		36660KZL
	100	0,5	36662K	36662KHDZ		36662KZL
	150	0,6	36663K	36663KHDZ		36663KZL
	200	0,7	36664K	36664KHDZ		36664KZL
	300	0,9	36665K	36665KHDZ		36665KZL
	400	1,5	36666K	36666KHDZ		36666KZL
	500	1,8	36667K	36667KHDZ		36667KZL
80	600	2,1	36668K	36668KHDZ	36668KZL	
	80	0,6	36681K	36681KHDZ	-	36681KZL
	100	0,66	36682K	36682KHDZ		36682KZL
	150	0,78	36683K	36683KHDZ		36683KZL
	200	0,9	36684K	36684KHDZ		36684KZL
	300	1,2	36685K	36685KHDZ		36685KZL
	400	1,4	36686K	36686KHDZ		36686KZL
500	1,8	36687K	36687KHDZ	36687KZL		
100	600	2,3	36688K	36688KHDZ	36688KZL	
	100	0,7	36701K	36701KHDZ		36701KZL
	150	0,82	36702K	36702KHDZ		36702KZL
	200	0,95	36703K	36703KHDZ		36703KZL
	300	1,3	36704K	36704KHDZ		36704KZL
	400	1,5	36705K	36705KHDZ		36705KZL
500	1,9	36706K	36706KHDZ	36706KZL		
	600	2,3	36707K	36707KHDZ	36707KZL	

Крышка на угол вертикальный внутренний CS 90

Назначение:

- защита кабелей от внешних воздействий.

Характеристики:

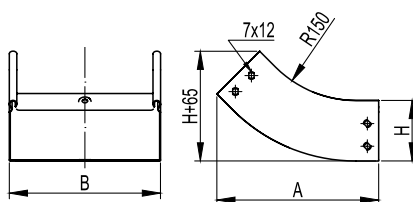
- толщина стали крышки аксессуара – 0,8 мм.

Ширина В, мм	Вес, исп. 1, кг/шт.	Код, исп. 1	Код, исп. 2	Код, исп. 3*	Код, исп. 4
50	0,1	38200**	38200HDZ**	-	38200ZL**
80	0,2	38201	38201HDZ		38201ZL
100	0,25	38202	38202HDZ		38202ZL
150	0,3	38203	38203HDZ		38203ZL
200	0,4	38204	38204HDZ		38204ZL
300	0,6	38205	38205HDZ		38205ZL
400	0,7	38206	38206HDZ		38206ZL
500	0,8	38207	38207HDZ		38207ZL
600	0,9	38208	38208HDZ	38208ZL	

* См. раздел каталога "I5 Combitech"

** На крышке шириной 50 мм отсутствуют специальные пазы для закрепления крышек. Крепление крышки осуществляется при помощи лепестков, расположенных в местах окончания крышек

Угол вертикальный внутренний CS 45



Назначение:

- организация поворота трассы вверх на 45°.

Характеристики:

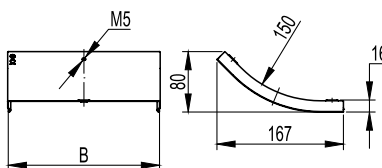
- толщина стали аксессуара – 0,8 мм.

Особенности:

- комплектный аксессуар. Поставляется с крепежными элементами и соединительными пластинами, необходимыми для монтажа (37301/37303/37305, 37501, CM010610, CM100600 в соответствующем аксессуару исполнении).

Высота Н, мм	Ширина В, мм	А, мм	Вес, исп. 1, кг/шт.	Код, исп. 1	Код, исп. 2	Код, исп. 3*	Код, исп. 4
50	50	195	0,25	36720K	36720KHDZ	-	36720KZL
	100	195	0,3	36722K	36722KHDZ		36722KZL
	150	195	0,4	36723K	36723KHDZ		36723KZL
	200	195	0,5	36724K	36724KHDZ		36724KZL
	300	195	0,7	36725K	36725KHDZ		36725KZL
	400	195	0,8	36726K	36726KHDZ		36726KZL
	500	195	1	36727K	36727KHDZ		36727KZL
80	600	195	1,2	36728K	36728KHDZ		36728KZL
	80	210	0,45	36741K	36741KHDZ		36741KZL
	100	210	0,5	36742K	36742KHDZ		36742KZL
	150	210	0,6	36743K	36743KHDZ		36743KZL
	200	210	0,7	36744K	36744KHDZ		36744KZL
	300	210	0,85	36745K	36745KHDZ		36745KZL
	400	210	1,1	36746K	36746KHDZ		36746KZL
100	500	210	1,3	36747K	36747KHDZ		36747KZL
	600	210	1,5	36748K	36748KHDZ		36748KZL
	100	230	0,53	36761K	36761KHDZ		36761KZL
	150	230	0,63	36762K	36762KHDZ		36762KZL
	200	230	0,74	36763K	36763KHDZ		36763KZL
	300	230	0,89	36764K	36764KHDZ		36764KZL
	400	230	1,15	36765K	36765KHDZ		36765KZL
	500	230	1,37	36766K	36766KHDZ		36766KZL
	600	230	1,59	36767K	36767KHDZ		36767KZL

Крышка на угол вертикальный внутренний CS 45



Назначение:

- защита кабелей от внешних воздействий.

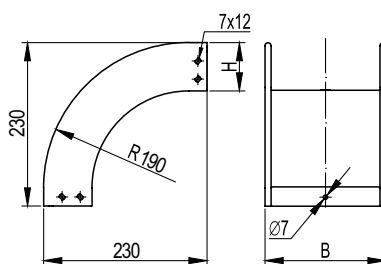
Характеристики:

- толщина стали крышки аксессуара – 0,8 мм.

Ширина В, мм	Вес, исп. 1, кг/шт.	Код, исп. 1	Код, исп. 2	Код, исп. 3*	Код, исп. 4
50	0,08	38220**	38220HDZ**	-	38220ZL**
80	0,18	38221	38221HDZ		38221ZL
100	0,2	38222	38222HDZ		38222ZL
150	0,3	38223	38223HDZ		38223ZL
200	0,35	38224	38224HDZ		38224ZL
300	0,5	38225	38225HDZ		38225ZL
400	0,6	38226	38226HDZ		38226ZL
500	0,7	38227	38227HDZ		38227ZL
600	0,8	38228	38228HDZ		38228ZL

* См. раздел каталога "I5 Combitech"

** На крышке шириной 50 мм отсутствуют специальные пазы для закрепления крышек. Крепление крышки осуществляется при помощи лепестков, расположенных в местах окончания крышек

Угол вертикальный внешний CD 90

Назначение:

- организация поворота трассы вниз на 90°.

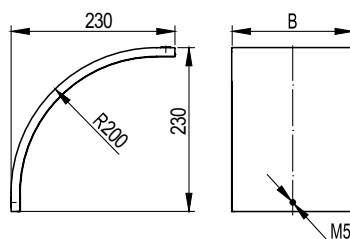
Характеристики:

- толщина стали аксессуара – 0,8 мм.

Особенности:

- комплектный аксессуар. Поставляется с крепежными элементами и соединительными пластинами, необходимыми для монтажа (37301/37303/37305, 37501, CM010610, CM100600 в соответствующем аксессуару исполнении).

Высота Н, мм	Ширина В, мм	Вес, исп. 1, кг/шт.	Код, исп. 1	Код, исп. 2	Код, исп. 3*	Код, исп. 4
50	50	0,45	36780K	36780KHDZ		36780KZL
	100	0,6	36782K	36782KHDZ		36782KZL
	150	0,7	36783K	36783KHDZ		36783KZL
	200	0,8	36784K	36784KHDZ		36784KZL
	300	1	36785K	36785KHDZ		36785KZL
	400	1,2	36786K	36786KHDZ		36786KZL
	500	1,4	36787K	36787KHDZ		36787KZL
80	600	1,6	36788K	36788KHDZ	36788KZL	
	80	0,6	36801K	36801KHDZ	-	36801KZL
	100	0,65	36802K	36802KHDZ		36802KZL
	150	0,75	36803K	36803KHDZ		36803KZL
	200	0,85	36804K	36804KHDZ		36804KZL
	300	1,2	36805K	36805KHDZ		36805KZL
	400	1,3	36806K	36806KHDZ		36806KZL
500	1,4	36807K	36807KHDZ	36807KZL		
100	600	1,6	36808K	36808KHDZ	36808KZL	
	100	0,68	36821K	36821KHDZ		36821KZL
	150	0,79	36822K	36822KHDZ		36822KZL
	200	0,89	36823K	36823KHDZ		36823KZL
	300	1,26	36824K	36824KHDZ		36824KZL
	400	1,37	36825K	36825KHDZ		36825KZL
500	1,47	36826K	36826KHDZ	36826KZL		
	600	1,57	36827K	36827KHDZ	36827KZL	

Крышка на угол вертикальный внешний CD 90

Назначение:

- защита кабелей от внешних воздействий.

Характеристики:

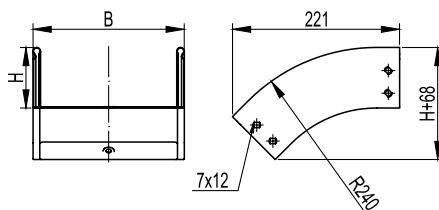
- толщина стали крышки аксессуара – 0,8 мм.

Ширина В, мм	Вес, исп. 1, кг/шт.	Код, исп. 1	Код, исп. 2	Код, исп. 3*	Код, исп. 4
50	0,15	38240**	38240HDZ**	-	38240ZL**
80	0,35	38241	38241HDZ		38241ZL
100	0,4	38242	38242HDZ		38242ZL
150	0,55	38243	38243HDZ		38243ZL
200	0,7	38244	38244HDZ		38244ZL
300	1	38245	38245HDZ		38245ZL
400	1,2	38246	38246HDZ		38246ZL
500	1,4	38247	38247HDZ		38247ZL
600	1,6	38248	38248HDZ		38248ZL

* См. раздел каталога "I5 Combitech"

** На крышке шириной 50 мм отсутствуют специальные пазы для закрепления крышек. Крепление крышки осуществляется при помощи лепестков, расположенных в местах окончания крышек

Угол вертикальный внешний CD 45



Назначение:

- организация поворота трассы вниз на 45°.

Характеристики:

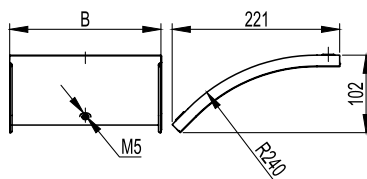
- толщина стали аксессуара – 0,8 мм.

Особенности:

- комплектный аксессуар. Поставляется с крепежными элементами и соединительными пластинами, необходимыми для монтажа (37301/37303/37305, 37501, CM010610, CM100600 в соответствующем аксессуаре исполнения).

Высота Н, мм	Ширина В, мм	Вес, исп. 1, кг/шт.	Код, исп. 1	Код, исп. 2	Код, исп. 3*	Код, исп. 4
50	50	0,3	36840K	36840KHDZ		36840KZL
	100	0,4	36842K	36842KHDZ		36842KZL
	150	0,5	36843K	36843KHDZ		36843KZL
	200	0,6	36844K	36844KHDZ		36844KZL
	300	0,7	36845K	36845KHDZ		36845KZL
	400	0,8	36846K	36846KHDZ		36846KZL
	500	1	36847K	36847KHDZ		36847KZL
	600	1,2	36848K	36848KHDZ		36848KZL
80	80	0,45	36861K	36861KHDZ	-	36861KZL
	100	0,5	36862K	36862KHDZ		36862KZL
	150	0,55	36863K	36863KHDZ		36863KZL
	200	0,62	36864K	36864KHDZ		36864KZL
	300	0,75	36865K	36865KHDZ		36865KZL
	400	0,9	36866K	36866KHDZ		36866KZL
	500	1	36867K	36867KHDZ		36867KZL
	600	1,1	36868K	36868KHDZ		36868KZL
100	100	0,53	36881K	36881KHDZ		36881KZL
	150	0,58	36882K	36882KHDZ		36882KZL
	200	0,65	36883K	36883KHDZ		36883KZL
	300	0,8	36884K	36884KHDZ		36884KZL
	400	0,95	36885K	36885KHDZ		36885KZL
	500	1,07	36886K	36886KHDZ		36886KZL
600	1,19	36887K	36887KHDZ	36887KZL		

Крышка на угол вертикальный внешний CD 45



Назначение:

- защита кабелей от внешних воздействий.

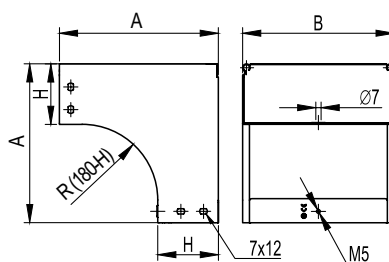
Характеристики:

- толщина стали крышки аксессуара – 0,8 мм.

Ширина В, мм	Вес, исп. 1, кг/шт.	Код, исп. 1	Код, исп. 2	Код, исп. 3*	Код, исп. 4
50	0,1	38260**	38260HDZ**	-	38260ZL**
80	0,26	38261	38261HDZ		38261ZL
100	0,3	38262	38262HDZ		38262ZL
150	0,4	38263	38263HDZ		38263ZL
200	0,5	38264	38264HDZ		38264ZL
300	0,65	38265	38265HDZ		38265ZL
400	0,8	38266	38266HDZ		38266ZL
500	1,00	38267	38267HDZ		38267ZL
600	1,2	38268	38268HDZ		38268ZL

* См. раздел каталога "I5 Combitech"

** На крышке шириной 50 мм отсутствуют специальные пазы для закрепления крышек. Крепление крышки осуществляется при помощи лепестков, расположенных в местах окончания крышек

Угол вертикальный внешний CDV 90

Назначение:

- организация поворота трассы лотков вниз на 90°, при этом разворачивая открытую часть лотка вокруг своей оси на 180°.

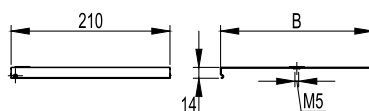
Характеристики:

- толщина стали аксессуара – 1,0 мм.

Особенности:

- комплектный аксессуар. Поставляется с крепежными элементами и соединительными пластинами, необходимыми для монтажа (37301/37303/37305, 37501, CM010610, CM100600 в соответствующем аксессуару исполнении).

Высота Н, мм	Ширина В, мм	А, мм	Вес, исп. 1, кг/шт.	Код, исп. 1	Код, исп. 2	Код, исп. 3*	Код, исп. 4
50	100	180	0,83	37572K	37572KHDZ	-	37572KZL
	150		1,03	37573K	37573KHDZ		37573KZL
	200		1,22	37574K	37574KHDZ		37574KZL
	300		1,6	37575K	37575KHDZ		37575KZL
	400		1,99	37576K	37576KHDZ		37576KZL
	500		2,38	37577K	37577KHDZ		37577KZL
	600		2,77	37578K	37578KHDZ		37578KZL
80	80	210	0,79	37371K	37371KHDZ	-	37371KZL
	100		0,86	37372K	37372KHDZ		37372KZL
	150		1,03	37373K	37373KHDZ		37373KZL
	200		1,2	37374K	37374KHDZ		37374KZL
	300		1,54	37375K	37375KHDZ		37375KZL
	400		1,74	37376K	37376KHDZ		37376KZL
	500		2,05	37377K	37377KHDZ		37377KZL
100	100	230	0,93	37472K	37472KHDZ	-	37472KZL
	150		1,12	37473K	37473KHDZ		37473KZL
	200		1,26	37474K	37474KHDZ		37474KZL
	300		1,59	37475K	37475KHDZ		37475KZL
	400		1,99	37476K	37476KHDZ		37476KZL
	500		2,34	37477K	37477KHDZ		37477KZL
	600		2,69	37478K	37478KHDZ		37478KZL

Крышка на угол вертикальный внешний CDV 90

Назначение:

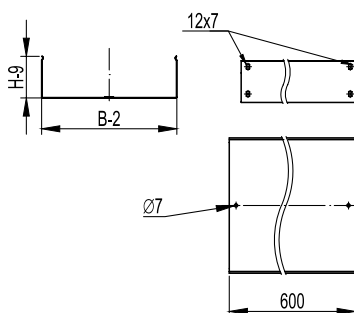
- защита кабелей от внешних воздействий.

Характеристики:

- толщина стали крышки аксессуара – 0,8 мм.

Ширина В, мм	Вес, исп. 1, кг/шт.	Код, исп. 1	Код, исп. 2	Код, исп. 3*	Код, исп. 4
80	0,15	38281	38281HDZ	-	38281ZL
100	0,18	38341	38341HDZ		38341ZL
150	0,24	38342	38342HDZ		38342ZL
200	0,31	38343	38343HDZ		38343ZL
300	0,44	38344	38344HDZ		38344ZL
400	0,61	38345	38345HDZ		38345ZL
500	0,76	38346	38346HDZ		38346ZL
600	0,91	38347	38347HDZ		38347ZL

Телескопический расширитель



Назначение:

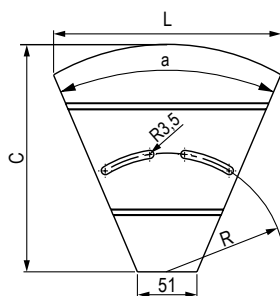
- наращивание трассы (между двумя лотками или между последним лотком и аксессуаром). Обязательно необходима установка дополнительной опоры на расстоянии 100 мм от места стыка аксессуара и расширителя до опоры. Использование данного расширителя допускается на пролетах до 1,5 м актуально только для лотков стандартных толщин в исполнении 1;
- компенсация линейных изменений длины лотка при температурных колебаниях. Телескопические вставки располагаются на расстоянии, достаточном для компенсации линейных изменений длины лотка. Определить это расстояние можно, проведя температурный расчет.

Характеристики:

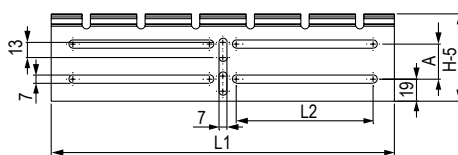
- длина телескопической вставки для всех типоразмеров равна 600 мм.

Высота Н, мм	Ширина В, мм	Вес, исп. 1, кг/шт.	Код, исп. 1	Код, исп. 2	Код, исп. 3*	Код, исп. 4
50	100	0,65	35262600	35262600HDZ	-	35262600ZL
	150	0,79	35263600	35263600HDZ		35263600ZL
	200	1,07	35264600	35264600HDZ		35264600ZL
	300	1,39	35265600	35265600HDZ		35265600ZL
	400	2,13	35266600	35266600HDZ		35266600ZL
	500	2,54	35267600	35267600HDZ		35267600ZL
80	80	0,76	35301600	35301600HDZ		35301600ZL
	100	0,82	35302600	35302600HDZ		35302600ZL
	150	0,96	35303600	35303600HDZ		35303600ZL
	200	1,26	35304600	35304600HDZ		35304600ZL
	300	1,59	35305600	35305600HDZ		35305600ZL
	400	2,37	35306600	35306600HDZ		35306600ZL
100	500	2,78	35307600	35307600HDZ		35307600ZL
	100	0,93	35341600	35341600HDZ		35341600ZL
	150	1,08	35342600	35342600HDZ		35342600ZL
	200	1,39	35343600	35343600HDZ		35343600ZL
	300	1,72	35344600	35344600HDZ		35344600ZL
	400	2,48	35345600	35345600HDZ		35345600ZL
	500	2,94	35346600	35346600HDZ		35346600ZL

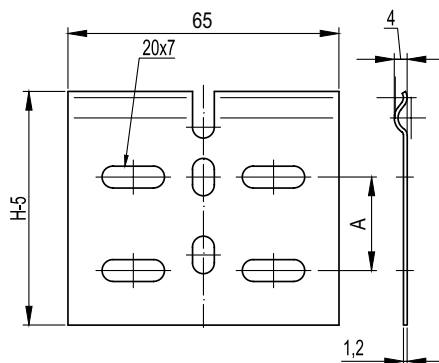
* См. раздел каталога "I5 Combitech"

Угол горизонтальный изменяемый СРО


Чертеж основания



Чертеж внешней пластины



Чертеж внутренней пластины

Назначение:

- организация поворота трассы в горизонтальной плоскости на угол от 0 до 45°.

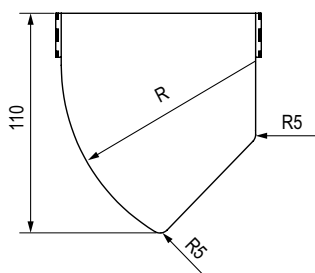
Характеристики:

- толщина стали аксессуара – 0,8 мм;
- поставляются в разборном и несогнутом виде.

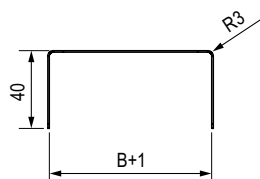
Высота Н, мм	Ширина В, мм	Вес, исп. 1, кг/шт.	L, мм	C, мм	a, °	L1, мм	L2, мм	A, мм	Код, исп. 1	Код, исп. 2	Код, исп. 3*	Код, исп. 4
50	100	0,15	126	95	55	140	38	0	36008	36008HDZL		36008HDZL
	150	0,2	165	145	51	180	63		36009	36009HDZL		36009HDZL
	200	0,27	196	195	46	215	77,5		36010	36010HDZL		36010HDZL
	300	0,44	281	295	48	295	117,5		36011	36011HDZL		36011HDZL
	400	0,72	350	385	48	370	155		360405	360405HDZL		360405HDZL
	500	1,04	431	485	47	455	95		360505	360505HDZL		360505HDZL
80	600	1,47	512	585	50	540	110	360605	360605HDZL	360605HDZL		360605HDZL
	80	0,14	107	75	55	120	28	30	36012	36012HDZL		36012HDZL
	100	0,16	126	95	55	140	38		36013	36013HDZL		36013HDZL
	150	0,22	165	145	51	180	63		36014	36014HDZL		36014HDZL
	200	0,3	196	195	46	215	77,5		36015	36015HDZL		36015HDZL
	300	0,48	281	295	48	295	117,5		36016	36016HDZL		36016HDZL
	400	0,81	350	385	48	370	155		360408	360408HDZL		360408HDZL
	500	1,16	431	485	47	455	95		360508	360508HDZL		360508HDZL
600	1,59	512	585	50	540	110	360608		360608HDZL		360608HDZL	
100	100	0,17	126	95	55	140	38	50	36017	36017HDZL		36017HDZL
	150	0,23	165	145	51	180	63		36018	36018HDZL		36018HDZL
	200	0,31	195	195	46	215	77,5		36019	36019HDZL		36019HDZL
	300	0,51	281	295	48	295	117,5		36020	36020HDZL		36020HDZL
	400	0,83	350	385	48	370	155		360410	360410HDZL		360410HDZL
	500	1,2	431	485	47	455	95		360510	360510HDZL		360510HDZL
	600	1,69	512	585	50	540	110	360610	360610HDZL		360610HDZL	

* См. раздел каталога "I5 Combitech"

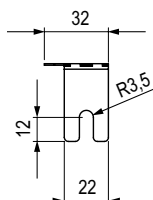
Крышка для угла горизонтального изменяемого СРО



Чертеж основной крышки



Чертеж малой крышки



Чертеж загибаемой части

Назначение:

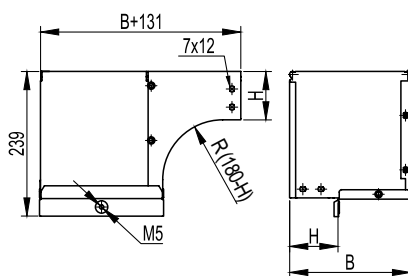
- защита кабелей от внешних воздействий

Характеристики:

- толщина стали крышки аксессуара – 0,8 мм;
- поставляются в несогнутом виде.

Ширина В, мм	Вес, исп. 1, кг/шт.	R, °	Код, исп. 1	Код, исп. 2	Код, исп. 3*	Код, исп. 4
80	0,06	77	38009	38009HDZL	-	38009HDZL
100	0,09	97	38010	38010HDZL		38010HDZL
150	0,14	147	38011	38011HDZL		38011HDZL
200	0,21	197	38012	38012HDZL		38012HDZL
300	0,39	297	38013	38013HDZL		38013HDZL
400	0,61	397	38014	38014HDZL		38014HDZL
500	0,89	497	38015	38015HDZL		38015HDZL
600	1,23	597	38016	38016HDZL	38016HDZL	

* См. раздел каталога "I5 Combitech"

Угол вертикальный внешний CDSD 90

Назначение:

- организация поворота трассы лотков вниз на 90°, при этом разворачивая открытую часть лотка вокруг своей оси на 90°.

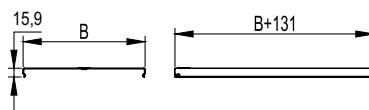
Характеристики:

- толщина стали аксессуара – 1,0 мм.

Особенности:

- комплектный аксессуар. Поставляется с крепежными элементами и соединительными пластинами, необходимыми для монтажа (37301/37303/37305, 37501, CM010610, CM100600 в соответствующем аксессуару исполнении).

Высота Н, мм	Ширина В, мм	Вес, исп. 1, кг/шт.	Код, исп. 1	Код, исп. 2	Код, исп. 3*	Код, исп. 4
50	100	1,128	37502K	37502KHDZ		37502KZL
	150	1,609	37503K	37503KHDZ		37503KZL
	200	2,129	37504K	37504KHDZ		37504KZL
	300	3,289	37505K	37505KHDZ		37505KZL
	400	4,606	37506K	37506KHDZ		37506KZL
	500	6,079	37507K	37507KHDZ		37507KZL
80	600	7,552	37508K	37508KHDZ	37508KZL	
	80**	0,64	37001K	37001KHDZ	-	37001KZL
	100	1	37002K	37002KHDZ		37002KZL
	150	1,45	37003K	37003KHDZ		37003KZL
	200	1,91	37004K	37004KHDZ		37004KZL
	300	2,98	37005K	37005KHDZ		37005KZL
400	4,16	37006K	37006KHDZ	37006KZL		
100	500	5,52	37007K	37007KHDZ	37007KZL	
	600	6,88	37008K	37008KHDZ	37008KZL	
	100	0,962	37012K	37012KHDZ	37012KZL	
	150	1,434	37013K	37013KHDZ	37013KZL	
	200	1,905	37014K	37014KHDZ	37014KZL	
	300	2,963	37015K	37015KHDZ	37015KZL	
	400	4,18	37016K	37016KHDZ	37016KZL	
	500	5,552	37017K	37017KHDZ	37017KZL	
	600	6,924	37018K	37018KHDZ	37018KZL	

Крышка на угол вертикальный внешний CDSD 90

Назначение:

- защита кабелей от внешних воздействий.

Характеристики:

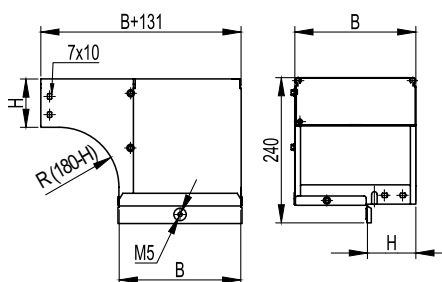
- толщина стали крышки аксессуара – 0,8 мм.

Ширина В, мм	Вес, исп. 1, кг/шт.	Код, исп. 1	Код, исп. 2	Код, исп. 3*	Код, исп. 4
80	0,15	38281	38281HDZ	-	38281ZL
100	0,17	38282	38282HDZ		38282ZL
150	0,32	38283	38283HDZ		38283ZL
200	0,49	38284	38284HDZ		38284ZL
300	0,92	38285	38285HDZ		38285ZL
400	1,48	38286	38286HDZ		38286ZL
500	2,18	38287	38287HDZ		38287ZL
600	2,88	38288	38288HDZ		38288ZL

* См. раздел каталога "I5 Combitech"

** Поставляются без крышки

Угол вертикальный внешний CDSS 90



Назначение:

- организация поворота трассы лотков вниз на 90°, при этом разворачивая открытую часть лотка вокруг своей оси на 90°.

Характеристики:

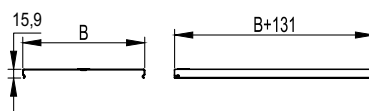
- толщина стали крышки аксессуара – 0,8 мм.

Особенности:

- комплектный аксессуар. Поставляется с крепежными элементами и соединительными пластинами, необходимыми для монтажа (37301/37303/37305, 37501, CM010610, CM100600 в соответствующем аксессуаре исполнения).

Высота Н, мм	Ширина В, мм	Вес, исп. 1, кг/шт.	Код, исп. 1	Код, исп. 2	Код, исп. 3*	Код, исп. 4
50	100	1,128	37651K	37651KHDZ		37651KZL
	150	1,609	37652K	37652KHDZ		37652KZL
	200	2,129	37653K	37653KHDZ		37653KZL
	300	3,289	37654K	37654KHDZ		37654KZL
	400	4,606	37655K	37655KHDZ		37655KZL
	500	6,079	37656K	37656KHDZ		37656KZL
80	600	7,552	37657K	37657KHDZ	37657KZL	
	80**	0,64	37021K	37021KHDZ	-	37021KZL
	100	1	37022K	37022KHDZ		37022KZL
	150	1,45	37023K	37023KHDZ		37023KZL
	200	1,91	37024K	37024KHDZ		37024KZL
	300	2,98	37025K	37025KHDZ		37025KZL
400	4,16	37026K	37026KHDZ	37026KZL		
100	500	5,52	37027K	37027KHDZ	37027KZL	
	600	6,88	37028K	37028KHDZ	37028KZL	
	100	0,962	37122K	37122KHDZ		37122KZL
	150	1,434	37123K	37123KHDZ		37123KZL
	200	1,905	37124K	37124KHDZ		37124KZL
	300	2,963	37125K	37125KHDZ		37125KZL
400	4,18	37126K	37126KHDZ	37126KZL		
500	5,552	37127K	37127KHDZ	37127KZL		
	600	6,924	37128K	37128KHDZ	37128KZL	

Крышка на угол вертикальный внешний CDSS 90



Назначение:

- защита кабелей от внешних воздействий.

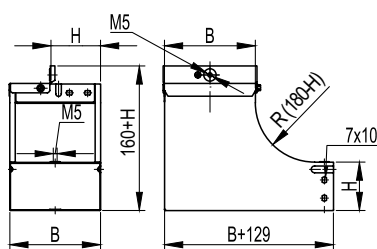
Характеристики:

- толщина стали крышки аксессуара – 0,8 мм.

Ширина В, мм	Вес, исп. 1, кг/шт.	Код, исп. 1	Код, исп. 2	Код, исп. 3*	Код, исп. 4
80	0,15	38281	38281HDZ	-	38281ZL
100	0,17	38282	38282HDZ		38282ZL
150	0,32	38283	38283HDZ		38283ZL
200	0,49	38284	38284HDZ		38284ZL
300	0,92	38285	38285HDZ		38285ZL
400	1,48	38286	38286HDZ		38286ZL
500	2,18	38287	38287HDZ		38287ZL
600	2,78	38288	38288HDZ		38288ZL

* См. раздел каталога "I5 Combitech"

** Поставляются без крышки

Угол вертикальный внутренний, переходник CSSD 90

Назначение:

- организация поворота трассы лотков вверх на 90°, при этом разворачивая открытую часть лотка вокруг своей оси на 90°.

Характеристики:

- толщина стали аксессуара – 1,0 мм.

Особенности:

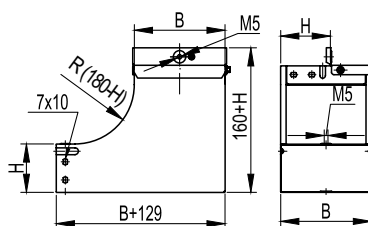
- комплектный аксессуар. Поставляется с крепежными элементами и соединительными пластинами, необходимыми для монтажа (37301/37303/37305, 37501, СМ010610, СМ100600 в соответствующем аксессуару исполнении).

Высота Н, мм	Ширина В, мм	Вес, исп. 1, кг/шт.	Код, исп. 1	Код, исп. 2	Код, исп. 3*	Код, исп. 4	
50	100	1,21	37661K	37661KHDZ	-	37661KZL	
	150	1,74	37662K	37662KHDZ		37662KZL	
	200	2,36	37663K	37663KHDZ		37663KZL	
	300	3,81	37664K	37664KHDZ		37664KZL	
	400	5,62	37665K	37665KHDZ		37665KZL	
	500	7,72	37666K	37666KHDZ		37666KZL	
	600	10,15	37667K	37667KHDZ		37667KZL	
80	80**	0,9	37041K	37041KHDZ			37041KZL
	100	1,120	37042K	37042KHDZ			37042KZL
	150	1,700	37043K	37043KHDZ			37043KZL
	200	2,300	37044K	37044KHDZ			37044KZL
	300	3,69	37045K	37045KHDZ			37045KZL
	400	5,52	37046K	37046KHDZ			37046KZL
	500	7,61	37047K	37047KHDZ			37047KZL
100	600	9,89	37048K	37048KHDZ			37048KZL
	100	1,1	37142K	37142KHDZ			37142KZL
	150	1,62	37143K	37143KHDZ			37143KZL
	200	2,36	37144K	37144KHDZ			37144KZL
	300	3,87	37145K	37145KHDZ			37145KZL
	400	6,00	37146K	37146KHDZ			37146KZL
	500	8,18	37147K	37147KHDZ			37147KZL
	600	10,46	37148K	37148KHDZ		37148KZL	

* См. раздел каталога "I5 Combitech"

** Поставляются без крышки

Угол вертикальный внутренний, переходник CSSS 90



Назначение:

- организация поворота трассы лотков вверх на 90°, при этом разворачивая открытую часть лотка вокруг своей оси на 90°.

Характеристики:

- толщина стали аксессуара – 1,0 мм.

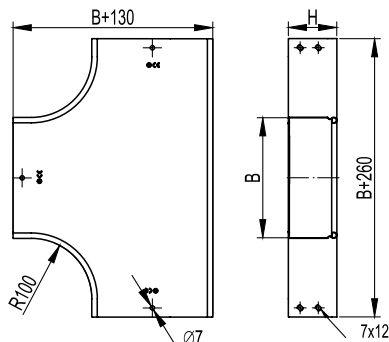
Особенности:

- комплектный аксессуар. Поставляется с крепежными элементами и соединительными пластинами, необходимыми для монтажа (37301/37303/37305, 37501, CM010610, CM100600 в соответствующем аксессуаре исполнении).

Высота Н, мм	Ширина В, мм	Вес, исп. 1, кг/шт.	Код, исп. 1	Код, исп. 2	Код, исп. 3*	Код, исп. 4
50	100	1,21	37592K	37592KHDZ	-	37592KZL
	150	1,74	37593K	37593KHDZ		37593KZL
	200	2,36	37594K	37594KHDZ		37594KZL
	300	3,81	37595K	37595KHDZ		37595KZL
	400	5,62	37596K	37596KHDZ		37596KZL
	500	7,72	37597K	37597KHDZ		37597KZL
80	600	10,15	37598K	37598KHDZ		37598KZL
	80**	0,9	37061K	37061KHDZ		37061KZL
	100	1,120	37062K	37062KHDZ		37062KZL
	150	1,700	37063K	37063KHDZ		37063KZL
	200	2,300	37064K	37064KHDZ		37064KZL
	300	3,69	37065K	37065KHDZ		37065KZL
	400	5,52	37066K	37066KHDZ		37066KZL
	500	7,61	37067K	37067KHDZ		37067KZL
100	600	9,89	37068K	37068KHDZ		37068KZL
	100	1,1	37072K	37072KHDZ		37072KZL
	150	1,62	37073K	37073KHDZ		37073KZL
	200	2,36	37074K	37074KHDZ		37074KZL
	300	3,87	37075K	37075KHDZ		37075KZL
	400	6,00	37076K	37076KHDZ		37076KZL
	500	8,18	37077K	37077KHDZ		37077KZL
	600	10,46	37078K	37078KHDZ		37078KZL

* См. раздел каталога "I5 Combitech"

** Поставляются без крышки

Ответвители
Ответвитель Т-образный DPT

Назначение:

- организация Т-образного отвода трассы в горизонтальной плоскости.

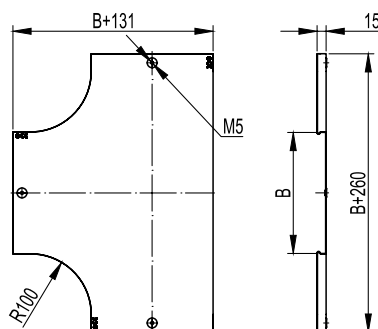
Характеристики:

- толщина стали аксессуара – 0,8 мм.

Особенности:

- комплектный аксессуар. Поставляется с крепежными элементами и соединительными пластинами, необходимыми для монтажа (37301/37303/37305, 37501, СМ010610, СМ100600 в соответствующем аксессуару исполнении).

Высота Н, мм	Ширина В, мм	Вес, исп. 1, кг/шт.	Код, исп. 1	Код, исп. 2	Код, исп. 3*	Код, исп. 4
50	50	0,6	36120K	36120KHDZ	-	36120KZL
	100	0,8	36122K	36122KHDZ		36122KZL
	150	1,1	36123K	36123KHDZ		36123KZL
	200	1,7	36124K	36124KHDZ		36124KZL
	300	2,1	36125K	36125KHDZ		36125KZL
	400	3,1	36126K	36126KHDZ		36126KZL
	500	4,2	36127K	36127KHDZ		36127KZL
80	600	5,3	36128K	36128KHDZ	36128KZL	
	80	0,9	36141K	36141KHDZ	36141KZL	
	100	0,96	36142K	36142KHDZ	36142KZL	
	150	1,3	36143K	36143KHDZ	36143KZL	
	200	1,62	36144K	36144KHDZ	36144KZL	
	300	2,3	36145K	36145KHDZ	36145KZL	
	400	3,4	36146K	36146KHDZ	36146KZL	
100	500	4,4	36147K	36147KHDZ	36147KZL	
	600	5,5	36148K	36148KHDZ	36148KZL	
	100	1	36161K	36161KHDZ	36161KZL	
	150	1,37	36162K	36162KHDZ	36162KZL	
	200	1,7	36163K	36163KHDZ	36163KZL	
	300	2,4	36164K	36164KHDZ	36164KZL	
	400	3,6	36165K	36165KHDZ	36165KZL	
500	4,62	36166K	36166KHDZ	36166KZL		
600	5,7	36167K	36167KHDZ	36167KZL		

Крышка на ответвитель Т-образный DPT

Назначение:

- защита кабелей от внешних воздействий.

Характеристики:

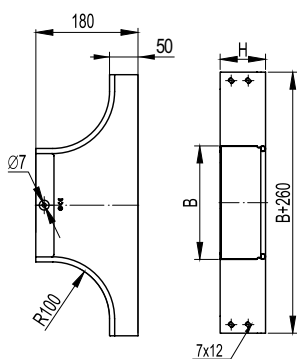
- толщина стали крышки аксессуара – 0,8 мм.

Ширина В, мм	Вес, исп. 1, кг/шт.	Код, исп. 1	Код, исп. 2	Код, исп. 3*	Код, исп. 4
50	0,25	38040**	38040HDZ**	-	38040ZL**
80	0,45	38041	38041HDZ		38041ZL
100	0,5	38042	38042HDZ		38042ZL
150	0,7	38043	38043HDZ		38043ZL
200	1	38044	38044HDZ		38044ZL
300	1,8	38045	38045HDZ		38045ZL
400	2,6	38046	38046HDZ		38046ZL
500	3,6	38047	38047HDZ		38047ZL
600	4,6	38048	38048HDZ	38048ZL	

* См. раздел каталога "I5 Combitech"

** На крышке шириной 50 мм отсутствуют специальные пазы для закрепления крышек. Крепление крышки осуществляется при помощи лепестков, расположенных в местах окончания крышек

Ответвитель Т-образный DL



Назначение:

- организация как Т-образного, так и Х-образного отвода трассы в горизонтальной плоскости, либо Т-ответвления вниз в вертикальной плоскости при условии монтажа без крышки.

Характеристики:

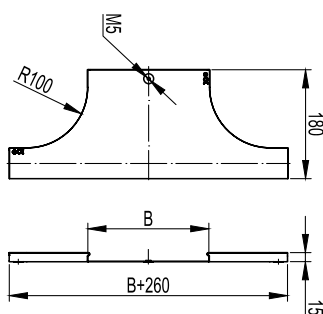
- толщина стали аксессуара – 0,8 мм.

Особенности:

- комплектный аксессуар. Поставляется с крепежными элементами и соединительными пластинами, необходимыми для монтажа (37301/37303/37305, 37501, CM010610, CM100600 в соответствующем аксессуару исполнении).

Высота Н, мм	Ширина В, мм	Вес, исп. 1, кг/шт.	Код, исп. 1	Код, исп. 2	Код, исп. 3*	Код, исп. 4
50	50	0,39	36233K	36233KHDZ	-	36233KZL
	100	0,5	36235K	36235KHDZ		36235KZL
	150	0,56	36236K	36236KHDZ		36236KZL
	200	0,64	36237K	36237KHDZ		36237KZL
	300	0,76	36238K	36238KHDZ		36238KZL
	400	0,91	36239K	36239KHDZ		36239KZL
	500	1,06	36240K	36240KHDZ		36240KZL
80	80	0,57	36249K	36249KHDZ		36249KZL
	100	0,6	36250K	36250KHDZ		36250KZL
	150	0,66	36251K	36251KHDZ		36251KZL
	200	0,74	36252K	36252KHDZ		36252KZL
	300	0,86	36253K	36253KHDZ		36253KZL
	400	1,01	36254K	36254KHDZ		36254KZL
	500	1,16	36255K	36255KHDZ		36255KZL
100	600	1,32	36256K	36256KHDZ		36256KZL
	100	0,67	36263K	36263KHDZ		36263KZL
	150	0,73	36264K	36264KHDZ		36264KZL
	200	0,81	36265K	36265KHDZ		36265KZL
	300	0,93	36266K	36266KHDZ		36266KZL
	400	1,08	36267K	36267KHDZ		36267KZL
	500	1,23	36268K	36268KHDZ		36268KZL
	600	1,39	36269K	36269KHDZ		36269KZL

Крышка на ответвитель Т-образный DL



Назначение:

- защита кабелей от внешних воздействий.

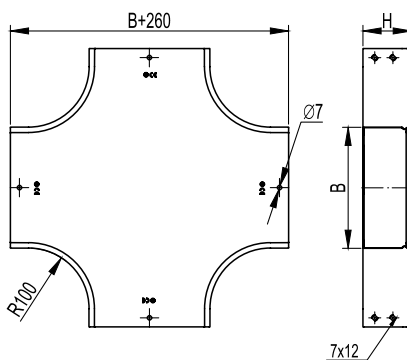
Характеристики:

- толщина стали крышки аксессуара – 0,8 мм.

Ширина В, мм	Вес, исп. 1, кг/шт.	Код, исп. 1	Код, исп. 2	Код, исп. 3*	Код, исп. 4
50	0,19	38361**	38361HDZ**	-	38361ZL**
80	0,23	38362	38362HDZ		38362ZL
100	0,26	38363	38363HDZ		38363ZL
150	0,31	38364	38364HDZ		38364ZL
200	0,37	38365	38365HDZ		38365ZL
300	0,48	38366	38366HDZ		38366ZL
400	0,59	38367	38367HDZ		38367ZL
500	0,7	38368	38368HDZ		38368ZL
600	0,81	38369	38369HDZ		38369ZL

* См. раздел каталога "I5 Combitech"

** На крышке шириной 50 мм отсутствуют специальные пазы для закрепления крышек. Крепление крышки осуществляется при помощи лепестков, расположенных в местах окончания крышек

Ответвитель крестообразный DPX

Назначение:

- организация двухстороннего X-образного отвода трассы в горизонтальной плоскости.

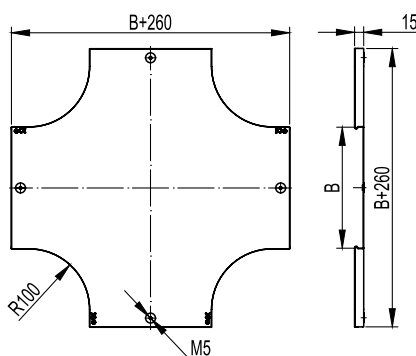
Характеристики:

- толщина стали аксессуара – 0,8 мм.

Особенности:

- комплектный аксессуар. Поставляется с крепежными элементами и соединительными пластинами, необходимыми для монтажа (37301/37303/37305, 37501, CM010610, CM100600 в соответствующем аксессуару исполнении).

Высота H, мм	Ширина B, мм	Вес, исп. 1, кг/шт.	Код, исп. 1	Код, исп. 2	Код, исп. 3*	Код, исп. 4
50	50	0,75	36180K	36180KHDZ		36180KZL
	100	1	36182K	36182KHDZ		36182KZL
	150	1,3	36183K	36183KHDZ		36183KZL
	200	1,7	36184K	36184KHDZ		36184KZL
	300	2,4	36185K	36185KHDZ		36185KZL
	400	3,4	36186K	36186KHDZ		36186KZL
	500	4,3	36187K	36187KHDZ		36187KZL
80	600	5,4	36188K	36188KHDZ	36188KZL	
	80	1	36201K	36201KHDZ	-	36201KZL
	100	1,1	36202K	36202KHDZ		36202KZL
	150	1,4	36203K	36203KHDZ		36203KZL
	200	1,8	36204K	36204KHDZ		36204KZL
	300	2,6	36205K	36205KHDZ		36205KZL
	400	3,8	36206K	36206KHDZ		36206KZL
500	4,7	36207K	36207KHDZ	36207KZL		
100	600	5,7	36208K	36208KHDZ	36208KZL	
	100	1,16	36221K	36221KHDZ		36221KZL
	150	1,47	36222K	36222KHDZ		36222KZL
	200	1,9	36223K	36223KHDZ		36223KZL
	300	2,75	36224K	36224KHDZ		36224KZL
	400	4	36225K	36225KHDZ		36225KZL
	500	4,95	36226K	36226KHDZ		36226KZL
600	6,05	36227K	36227KHDZ	36227KZL		

Крышка на ответвитель крестообразный DPX

Назначение:

- защита кабелей от внешних воздействий.

Характеристики:

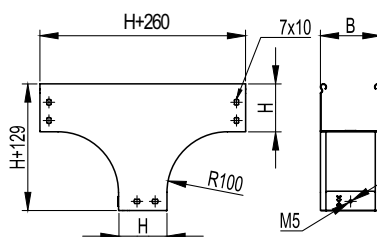
- толщина стали крышки аксессуара – 0,8 мм.

Ширина B, мм	Вес, исп. 1, кг/шт.	Код, исп. 1	Код, исп. 2	Код, исп. 3*	Код, исп. 4
50	0,3	38060**	38060HDZ**	-	38060ZL**
80	0,55	38061	38061HDZ		38061ZL
100	0,6	38062	38062HDZ		38062ZL
150	0,9	38063	38063HDZ		38063ZL
200	1,3	38064	38064HDZ		38064ZL
300	2,1	38065	38065HDZ		38065ZL
400	3	38066	38066HDZ		38066ZL
500	4,2	38067	38067HDZ		38067ZL
600	4,5	38068	38068HDZ	38068ZL	

* См. раздел каталога "I5 Combitech"

** На крышке шириной 50 мм отсутствуют специальные пазы для закрепления крышек. Крепление крышки осуществляется при помощи лепестков, расположенных в местах окончания крышек

Ответвитель Т-образный вертикальный TD



Назначение:

- организация Т-образного отвода трассы лотков вниз.

Характеристики:

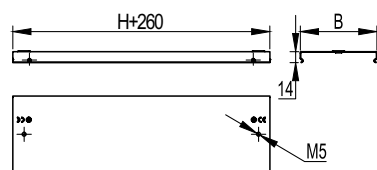
- толщина стали аксессуара – 0,8 мм.

Особенности:

- комплектный аксессуар. Поставляется с крепежными элементами и соединительными пластинами, необходимыми для монтажа (37301/37303/37305, 37501, CM010610, CM100600 в соответствующем аксессуару исполнении).

Высота Н, мм	Ширина В, мм	Вес, исп. 1, кг/шт.	Код, исп. 1	Код, исп. 2	Код, исп. 3*	Код, исп. 4
50	100	0,685	37519K	37519KHDZ	-	37519KZL
	150	0,855	37513K	37513KHDZ		37513KZL
	200	0,8	37514K	37514KHDZ		37514KZL
	300	1,025	37515K	37515KHDZ		37515KZL
	400	1,385	37516K	37516KHDZ		37516KZL
	500	2,045	37517K	37517KHDZ		37517KZL
	600	2,505	37518K	37518KHDZ		37518KZL
80	80	1	37101K	37101KHDZ	-	37101KZL
	100	1,06	37102K	37102KHDZ		37102KZL
	150	1,23	37103K	37103KHDZ		37103KZL
	200	1,4	37104K	37104KHDZ		37104KZL
	300	1,76	37105K	37105KHDZ		37105KZL
	400	2,06	37106K	37106KHDZ		37106KZL
	500	2,42	37107K	37107KHDZ		37107KZL
100	100	1,35	37112K	37112KHDZ	-	37112KZL
	150	1,25	37113K	37113KHDZ		37113KZL
	200	1,5	37114K	37114KHDZ		37114KZL
	300	1,75	37115K	37115KHDZ		37115KZL
	400	2	37116K	37116KHDZ		37116KZL
	500	2,25	37117K	37117KHDZ		37117KZL
	600	2,6	37118K	37118KHDZ		37118KZL

Крышка на ответвитель Т-образный вертикальный TD



Назначение:

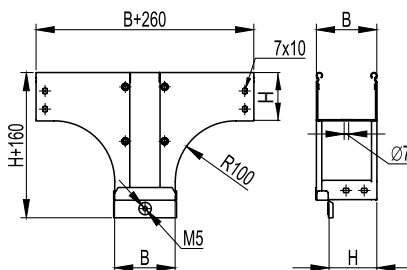
- защита кабелей от внешних воздействий.

Характеристики:

- толщина стали крышки аксессуара – 0,8 мм.

Ширина В, мм	Вес, исп. 1, кг/шт.	Код, исп. 1	Код, исп. 2	Код, исп. 3*	Код, исп. 4
80	0,245	38301	38301HDZ	-	38301ZL
100	0,290	38302	38302HDZ		38302ZL
150	0,400	38303	38303HDZ		38303ZL
200	0,510	38304	38304HDZ		38304ZL
300	0,720	38305	38305HDZ		38305ZL
400	0,940	38306	38306HDZ		38306ZL
500	1,160	38307	38307HDZ		38307ZL
600	1,38	38309	38309HDZ	38309ZL	

* См. раздел каталога "I5 Combitech"

Ответвитель Т-образный вертикальный, боковой TDS

Назначение:

- организация Т-образного отвода трассы лотков вниз, при этом разворачивая открытую часть лотка вокруг своей оси на 90°.

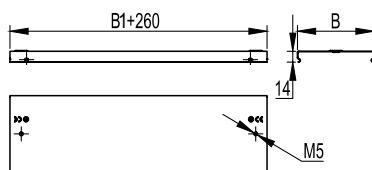
Характеристики:

- толщина стали аксессуара – 0,8 мм.

Особенности:

- комплектный аксессуар. Поставляется с крепежными элементами и соединительными пластинами, необходимыми для монтажа (37301/37303/37305, 37501, СМ010610, СМ100600 в соответствующем аксессуару исполнении).

Высота Н, мм	Ширина В, мм	Вес, исп. 1, кг/шт.	Код, исп. 1	Код, исп. 2	Код, исп. 3*	Код, исп. 4
50	100	0,73	37582K	37582KHDZ	-	37582KZL
	150	1,11	37583K	37583KHDZ		37583KZL
	200	1,6	37584K	37584KHDZ		37584KZL
	300	2,71	37585K	37585KHDZ		37585KZL
	400	3,9	37586K	37586KHDZ		37586KZL
	500	5,27	37587K	37587KHDZ		37587KZL
	600	6,52	37588K	37588KHDZ		37588KZL
80	80	1,05	37161K	37161KHDZ	-	37161KZL
	100	1,28	37162K	37162KHDZ		37162KZL
	150	1,66	37163K	37163KHDZ		37163KZL
	200	2,15	37164K	37164KHDZ		37164KZL
	300	3,26	37165K	37165KHDZ		37165KZL
	400	4,445	37166K	37166KHDZ		37166KZL
	500	5,815	37167K	37167KHDZ		37167KZL
100	600	7,06	37168K	37168KHDZ	37168KZL	
	100	1,88	37172K	37172KHDZ	-	37172KZL
	150	2,26	37173K	37173KHDZ		37173KZL
	200	2,75	37174K	37174KHDZ		37174KZL
	300	3,86	37175K	37175KHDZ		37175KZL
	400	5,04	37176K	37176KHDZ		37176KZL
	500	6,42	37177K	37177KHDZ		37177KZL
600	7,6	37178K	37178KHDZ	37178KZL		

Крышка на ответвитель Т-образный вертикальный, боковой TDS

Назначение:

- защита кабелей от внешних воздействий.

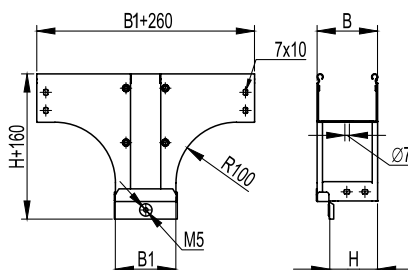
Характеристики:

- толщина стали крышки аксессуара – 0,8 мм.

Ширина В, мм	Вес, исп. 1, кг/шт.	Код, исп. 1	Код, исп. 2	Код, исп. 3*	Код, исп. 4
80	0,245	38301	38301HDZ	-	38301ZL
100	0,310	38322	38322HDZ		38322ZL
150	0,480	38323	38323HDZ		38323ZL
200	0,680	38324	38324HDZ		38324ZL
300	1,190	38325	38325HDZ		38325ZL
400	1,830	38326	38326HDZ		38326ZL
500	2,590	38327	38327HDZ		38327ZL
600	3,37	38328	38328HDZ		38328ZL

* См. раздел каталога "I5 Combitech"

Ответвитель Т-образный вертикальный TDSA – переходник



Назначение:

- организация Т-образного отвода трассы лотков высотой 80 мм вниз, при этом разворачивая открытую часть лотка вокруг своей оси на 90°. Ширина основания отходящего вниз лотка больше исходного.

Характеристики:

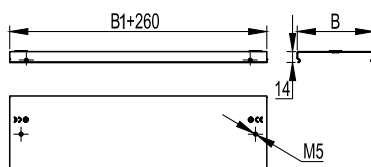
- толщина стали аксессуара – 0,8 мм.

Особенности:

- комплектный аксессуар. Поставляется с крепежными элементами и соединительными пластинами, необходимыми для монтажа (37301/37303/37305, 37501, CM010610, CM100600 в соответствующем аксессуару исполнении).

Высота Н, мм	Ширина В, мм	Ширина В1, мм	Вес, исп. 1, кг/шт.	Код, исп. 1	Код, исп. 2	Код, исп. 3*	Код, исп. 4
80	80	100	1,140	37601K	37601KHDZ	-	37601KZL
	80	150	1,300	37602K	37602KHDZ		37602KZL
	80	200	1,500	37603K	37603KHDZ		37603KZL
	80	300	1,840	37604K	37604KHDZ		37604KZL
	100	150	1,460	37605K	37605KHDZ		37605KZL
	100	200	1,680	37606K	37606KHDZ		37606KZL
	100	300	2,070	37607K	37607KHDZ		37607KZL
	150	200	1,920	37610K	37610KHDZ		37610KZL
	150	300	2,370	37611K	37611KHDZ		37611KZL
	150	400	2,750	37612K	37612KHDZ		37612KZL
	150	500	2,900	37613K	37613KHDZ		37613KZL
	200	300	2,680	37614K	37614KHDZ		37614KZL
	200	400	3,100	37615K	37615KHDZ		37615KZL
	200	500	3,550	37616K	37616KHDZ		37616KZL
	300	400	3,800	37617K	37617KHDZ		37617KZL
	300	500	4,300	37618K	37618KHDZ		37618KZL
	300	600	4,800	37619K	37619KHDZ		37619KZL

Крышка на ответвитель Т-образный вертикальный TDSA – переходник



Назначение:

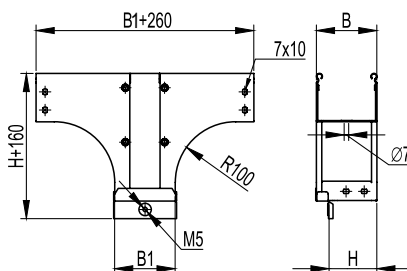
- защита кабелей от внешних воздействий.

Характеристики:

- толщина стали крышки аксессуара – 0,8 мм.

Ширина В, мм	Ширина В1, мм	Вес, исп. 1, кг/шт.	Код, исп. 1	Код, исп. 2	Код, исп. 3*	Код, исп. 4
80	100	0,260	38381	38381HDZ	-	38381ZL
80	150	0,300	38382	38382HDZ		38382ZL
80	200	0,330	38383	38383HDZ		38383ZL
80	300	0,400	38384	38384HDZ		38384ZL
100	150	0,350	38385	38385HDZ		38385ZL
100	200	0,390	38386	38386HDZ		38386ZL
100	300	0,480	38387	38387HDZ		38387ZL
150	200	0,540	38390	38390HDZ		38390ZL
150	300	0,650	38391	38391HDZ		38391ZL
150	400	0,770	38392	38392HDZ		38392ZL
150	500	0,880	38393	38393HDZ		38393ZL
200	300	0,830	38394	38394HDZ		38394ZL
200	400	0,980	38395	38395HDZ		38395ZL
200	500	1,130	38396	38396HDZ		38396ZL
300	400	1,400	38397	38397HDZ		38397ZL
300	500	1,600	38398	38398HDZ		38398ZL
300	600	1,800	38399	38399HDZ		38399ZL

* См. раздел каталога "I5 Combitech"

Ответитель Т-образный вертикальный TDSR – переходник

Назначение:

- организация Т-образного отвода трассы лотков высотой 80 мм вниз, при этом разворачивая открытую часть лотка вокруг своей оси на 90°. Ширина основания отходящего вниз лотка меньше исходного.

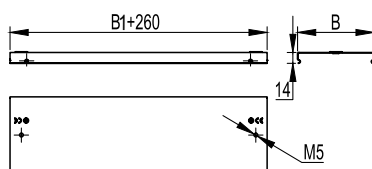
Характеристики:

- толщина стали аксессуара – 0,8 мм.

Особенности:

- комплектный аксессуар. Поставляется с крепежными элементами и соединительными пластинами, необходимыми для монтажа (37301/37303/37305, 37501, CM010610, CM100600 в соответствующем аксессуаре исполнения).

Высота Н, мм	Ширина В, мм	Ширина В1, мм	Вес, исп. 1, кг/шт.	Код, исп. 1	Код, исп. 2	Код, исп. 3*	Код, исп. 4
80	100	80	1,200	37620K	37620KHDZ	-	37620KZL
	150	80	1,400	37621K	37621KHDZ		37621KZL
	150	100	1,480	37622K	37622KHDZ		37622KZL
	200	80	1,480	37623K	37623KHDZ		37623KZL
	200	100	1,700	37624K	37624KHDZ		37624KZL
	200	150	1,935	37625K	37625KHDZ		37625KZL
	300	80	2,050	37626K	37626KHDZ		37626KZL
	300	100	2,160	37627K	37627KHDZ		37627KZL
	300	150	2,420	37628K	37628KHDZ		37628KZL
	300	200	2,730	37629K	37629KHDZ		37629KZL
	400	150	2,870	37632K	37632KHDZ		37632KZL
	400	200	3,220	37633K	37633KHDZ		37633KZL
	400	300	3,570	37634K	37634KHDZ		37634KZL
	500	100	3,500	37636K	37636KHDZ		37636KZL
	500	150	3,680	37637K	37637KHDZ		37637KZL
	500	200	3,750	37638K	37638KHDZ		37638KZL
500	300	4,480	37639K	37639KHDZ	37639KZL		
500	400	4,300	37640K	37640KHDZ	37640KZL		

Крышка на ответитель Т-образный вертикальный TDSR – переходник

Назначение:

- защита кабелей от внешних воздействий.

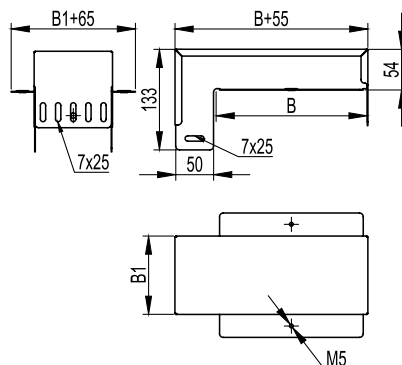
Характеристики:

- толщина стали крышки аксессуара – 0,8 мм.

Ширина В, мм	Ширина В1, мм	Вес, исп. 1, кг/шт.	Код, исп. 1	Код, исп. 2	Код, исп. 3*	Код, исп. 4
100	80	0,290	38302	38302HDZ	-	38302ZL
150	80	0,400	38303	38303HDZ		38303ZL
150	100	0,420	38400	38400HDZ		38400ZL
200	80	0,500	38304	38304HDZ		38304ZL
200	100	0,530	38401	38401HDZ		38401ZL
200	150	0,600	38402	38402HDZ		38402ZL
300	80	0,720	38305	38305HDZ		38305ZL
300	100	0,760	38403	38403HDZ		38403ZL
300	150	0,870	38404	38404HDZ		38404ZL
300	200	0,980	38405	38405HDZ		38405ZL
400	150	1,130	38407	38407HDZ		38407ZL
400	200	1,270	38408	38408HDZ		38408ZL
400	300	1,410	38409	38409HDZ		38408ZL
500	100	1,450	38410	38410HDZ		38410ZL
500	150	1,500	38411	38411HDZ		38411ZL
500	200	1,570	38412	38412HDZ		38412ZL
500	300	1,900	38413	38413HDZ	38413ZL	
500	400	1,600	38414	38414HDZ	38414ZL	

* См. раздел каталога "I5 Combitech"

Крышка-ответвитель Т-образный вертикальный вниз DDS



Назначение:

- организация Т-образного отвода вниз, при этом разворачивая открытую часть лотка вокруг своей оси на 90°. Удобно использовать в ходе эксплуатации кабельной трассы, т. к. не требует распиливания лотков.

Характеристики:

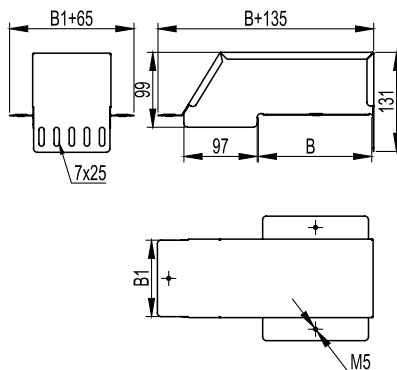
- толщина стали аксессуара – 0,8 мм.

Особенности:

- комплектный аксессуар. Поставляется с крепежными элементами и соединительными пластинами, необходимыми для монтажа (37301/37303/37305, 37501, СМ010610, СМ100600 в соответствующем аксессуару исполнении).

Ширина В, мм	Ширина В1, мм	Вес, исп. 1, кг/шт.	Код, исп. 1	Код, исп. 2	Код, исп. 3*	Код, исп. 4
100	50	0,364	37378K	37378KHDZ	-	37378KZL
150	50	0,439	37379K	37379KHDZ		37379KZL
200	50	0,513	37380K	37380KHDZ		37380KZL
200	100	0,660	37381K	37381KHDZ		37381KZL
300	50	0,664	37382K	37382KHDZ		37382KZL
300	100	0,843	37383K	37383KHDZ		37383KZL
300	150	1,021	37384K	37384KHDZ		37384KZL

Ответвитель-крышка Т-образный – переходник DDT



Назначение:

- организация горизонтального Т-отвода в ходе эксплуатации кабельной трассы, т. к. не требует распиливания лотков;
- кабельная трасса, от которой осуществляется ответвление, может быть любой высоты.

Характеристики:

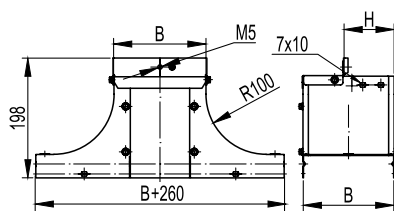
- толщина стали аксессуара – 0,8 мм.

Особенности:

- комплектный аксессуар. Поставляется с крепежными элементами и соединительными пластинами, необходимыми для монтажа (37301/37303/37305, 37501, СМ010610, СМ100600 в соответствующем аксессуару исполнении).

Ширина В, мм	Ширина В1, мм	Вес, исп. 1, кг/шт.	Код, исп. 1	Код, исп. 2	Код, исп. 3*	Код, исп. 4
100	100	0,53	36562K	36562KHDZ	-	36562KZL
150	100	0,64	36563K	36563KHDZ		36563KZL
200	100	0,77	36566K	36566KHDZ		36566KZL
200	150	1,03	36567K	36567KHDZ		36567KZL
300	100	0,79	36570K	36570KHDZ		36570KZL
300	150	1,28	36571K	36571KHDZ		36571KZL
300	200	1,63	36572K	36572KHDZ		36572KZL

* См. раздел каталога "I5 Combitech"

Крышка-ответвитель (плоская) TSS

Назначение:

- организация ответвления трассы вверх, при этом разворачивая открытую часть лотка вокруг своей оси на 90°.

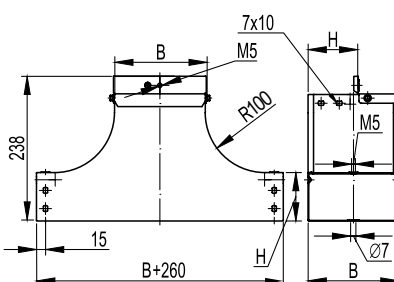
Характеристики:

- толщина стали аксессуара – 1,0 мм.

Особенности:

- комплектный аксессуар. Поставляется с крепежными элементами и соединительными пластинами, необходимыми для монтажа (37301/37303/37305, 37501, SM010610, SM100600 в соответствующем аксессуару исполнении).

Высота H, мм	Ширина B, мм	Вес, исп. 1, кг/шт.	Код, исп. 1	Код, исп. 2	Код, исп. 3*	Код, исп. 4
50	100	0,9	37532K	37532KHDZ		37532KZL
	150	1,2	37539K	37539KHDZ		37539KZL
	200	1,5	37534K	37534KHDZ		37534KZL
	300	1,6	37535K	37535KHDZ		37535KZL
	400	1,8	37536K	37536KHDZ		37536KZL
	500	2	37537K	37537KHDZ		37537KZL
80	100	1,2	37232K	37232KHDZ	-	37232KZL
	150	1,4	37233K	37233KHDZ		37233KZL
	200	1,7	37234K	37234KHDZ		37234KZL
	300	1,8	37235K	37235KHDZ		37235KZL
	400	2	37226K	37226KHDZ		37226KZL
	500	2,21	37227K	37227KHDZ		37227KZL
100	600	2,42	37228K	37228KHDZ	37228KZL	
	100	1,5	37332K	37332KHDZ		37332KZL
	150	1,7	37333K	37333KHDZ		37333KZL
	200	2	37334K	37334KHDZ		37334KZL
	300	2,1	37335K	37335KHDZ		37335KZL
	400	2,3	37336K	37336KHDZ		37336KZL
500	2,51	37337K	37337KHDZ	37337KZL		
600	2,72	37338K	37338KHDZ	37338KZL		

T-ответвитель вверх (плоский) TSS

Назначение:

- организация ответвления трассы лотков вверх, при этом разворачивая открытую часть лотка вокруг своей оси на 90°.

Характеристики:

- толщина стали аксессуара – 1,0 мм.

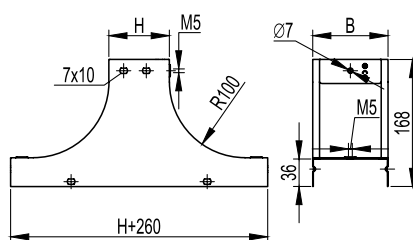
Особенности:

- комплектный аксессуар. Поставляется с крепежными элементами и соединительными пластинами, необходимыми для монтажа (37301/37303/37305, 37501, SM010610, SM100600 в соответствующем аксессуару исполнении).

Высота H, мм	Ширина B, мм	Вес, исп. 1, кг/шт.	Код, исп. 1	Код, исп. 2	Код, исп. 3*	Код, исп. 4
80	80	1,15	37221K	37221KHDZ	-	37221KZL
	100	1,450	37222K	37222KHDZ		37222KZL
	150	2,050	37223K	37223KHDZ		37223KZL
	200	2,700	37224K	37224KHDZ		37224KZL
	300	4,400	37225K	37225KHDZ		37225KZL

* См. раздел каталога "I5 Combitech"

Крышка-ответвитель TS



Назначение:

- организация ответвления трассы вверх.

Характеристики:

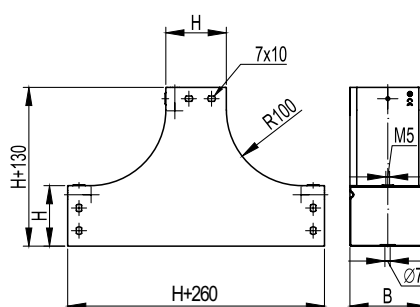
- толщина стали аксессуара – 1,0 мм.

Особенности:

- Комплектный аксессуар. Поставляется с крепежными элементами и соединительными пластинами, необходимыми для монтажа (37301/37303/37305, 37501, SM010610, SM100600 в соответствующем аксессуаре исполнении).

Высота H, мм	Ширина B, мм	Вес, исп. 1, кг/шт.	Код, исп. 1	Код, исп. 2	Код, исп. 3*	Код, исп. 4	
50	100	1,25	37252K	37252KHDZ		37252KZL	
	150	1,05	37253K	37253KHDZ		37253KZL	
	200	1,45	37254K	37254KHDZ		37254KZL	
	300	1,85	37255K	37255KHDZ		37255KZL	
	400	2,25	37256K	37256KHDZ		37256KZL	
80	500	2,65	37257K	37257KHDZ		37257KZL	
	100	1,2	37242K	37242KHDZ			37242KZL
	150	1,2	37243K	37243KHDZ			37243KZL
	200	1,7	37244K	37244KHDZ			37244KZL
	300	1,8	37245K	37245KHDZ		-	37245KZL
100	400	2	37206K	37206KHDZ			37206KZL
	500	2,22	37207K	37207KHDZ			37207KZL
	100	1,8	37342K	37342KHDZ			37342KZL
	150	1,9	37343K	37343KHDZ			37343KZL
	200	2,1	37344K	37344KHDZ			37344KZL
	300	2,3	37345K	37345KHDZ		37345KZL	
	400	2,5	37346K	37346KHDZ		37346KZL	
	500	2,7	37347K	37347KHDZ		37347KZL	
	600	2,8	37348K	37348KHDZ		37348KZL	

T-образный ответвитель вверх TS



Назначение:

- организация ответвления трассы лотков вверх.

Характеристики:

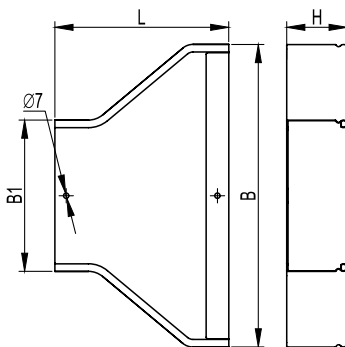
- толщина стали аксессуара – 1,0 мм.

Особенности:

- комплектный аксессуар. Поставляется с крепежными элементами и соединительными пластинами, необходимыми для монтажа (37301/37303/37305, 37501, SM010610, SM100600 в соответствующем аксессуаре исполнении).

Высота H, мм	Ширина B, мм	Вес, исп. 1, кг/шт.	Код, исп. 1	Код, исп. 2	Код, исп. 3*	Код, исп. 4	
80	80	1,14	37201K	37201KHDZ		37201KZL	
	100	1,280	37202K	37202KHDZ		37202KZL	
	150	1,550	37203K	37203KHDZ			37203KZL
	200	1,770	37204K	37204KHDZ			37204KZL
	300	2,530	37205K	37205KHDZ			37205KZL

* См. раздел каталога "I5 Combitech"

Переходник RRC

Назначение:

- организация симметричного перехода на лоток другой ширины.

Характеристики:

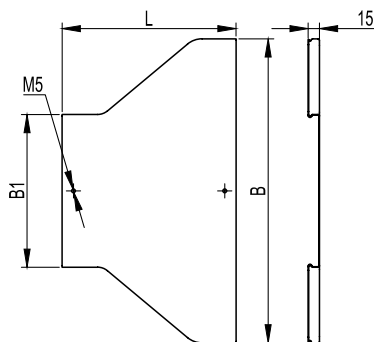
- толщина стали аксессуара – 0,8 мм.

Особенности:

- комплектный аксессуар. Поставляется с крепежными элементами и соединительными пластинами, необходимыми для монтажа (37301/37303/37305, 37501, СМ010610, СМ100600 в соответствующем аксессуару исполнении).

Высота Н, мм	Ширина В, мм	Ширина В1, мм	L, мм	Вес, исп. 1, кг/шт.	Код, исп. 1	Код, исп. 2	Код, исп. 4
50	100	50	180	0,40	36308K	36308KHDZ	36308KZL
	150	100	180	0,43	36309K	36309KHDZ	36309KZL
	200	100	170	0,45	36310K	36310KHDZ	36310KZL
	200	150	180	0,50	36311K	36311KHDZ	36311KZL
	300	100	230	0,68	36312K	36312KHDZ	36312KZL
	300	150	200	0,67	36313K	36313KHDZ	36313KZL
	300	200	170	0,60	36314K	36314KHDZ	36314KZL
	400	200	230	0,76	36315K	36315KHDZ	36315KZL
	400	300	230	0,86	36316K	36316KHDZ	36316KZL
	500	200	250	0,91	36317K	36317KHDZ	36317KZL
	500	300	340	0,98	36318K	36318KHDZ	36318KZL
	500	400	350	1,20	36319K	36319KHDZ	36319KZL
	600	300	468	1,34	36320K	36420KHDZ	36420KZL
	600	400	348	1,28	36321K	36421KHDZ	36421KZL
600	500	230	1,2	36322K	36422KHDZ	36422KZL	
80	150	80	180	0,45	36281K	36281KHDZ	36281KZL
	150	100	180	0,45	36282K	36282KHDZ	36282KZL
	200	80	180	0,50	36283K	36283KHDZ	36283KZL
	200	100	170	0,48	36284K	36284KHDZ	36284KZL
	200	150	180	0,52	36285K	36285KHDZ	36285KZL
	300	80	245	0,75	36286K	36286KHDZ	36286KZL
	300	100	230	0,76	36287K	36287KHDZ	36287KZL
	300	150	200	0,70	36288K	36288KHDZ	36288KZL
	300	200	170	0,60	36289K	36289KHDZ	36289KZL
	400	200	180	0,80	36299K	36299KHDZ	36299KZL
	400	300	230	0,90	36290K	36290KHDZ	36290KZL
	500	300	340	1,30	36291K	36291KHDZ	36291KZL
	500	400	350	1,58	36292K	36292KHDZ	36292KZL
	500	200	350	1,60	36293K	36293KHDZ	36293KZL
	600	300	468	1,34	36294K	36294KHDZ	36294KZL
	600	400	348	1,28	36295K	36295KHDZ	36295KZL
600	500	230	1,2	36296K	36296KHDZ	36296KZL	
100	150	100	180	0,56	36320K	36320KHDZ	36320KZL
	200	100	170	0,60	36321K	36321KHDZ	36321KZL
	200	150	180	0,65	36322K	36322KHDZ	36322KZL
	300	100	230	0,89	36323K	36323KHDZ	36323KZL
	300	150	200	0,88	36324K	36324KHDZ	36324KZL
	300	200	170	0,78	36325K	36325KHDZ	36325KZL
	400	200	230	1,10	36326K	36326KHDZ	36326KZL
	400	300	230	1,20	36327K	36327KHDZ	36327KZL
	500	200	250	1,25	36328K	36328KHDZ	36328KZL
	500	300	340	1,32	36329K	36329KHDZ	36329KZL
	500	400	350	1,60	36330K	36330KHDZ	36330KZL
	600	300	468	1,45	36431K	36431KHDZ	36431KZL
	600	400	348	1,36	36432K	36432KHDZ	36432KZL
	600	500	230	1,27	36433K	36433KHDZ	36433KZL

Крышка на переходник RRC



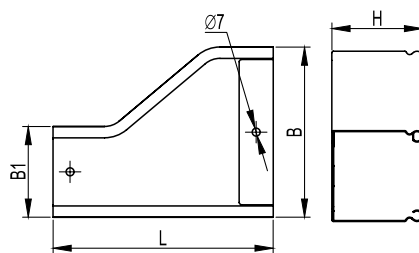
Назначение:

- защита кабелей от внешних воздействий.

Характеристики:

- толщина стали крышки аксессуара – 0,8 мм.

Ширина В, мм	Ширина В1, мм	L, мм	Вес, исп. 1, кг/шт.	Код, исп. 1	Код, исп. 2	Код, исп. 4
100	50	180	0,20	38079	38079HDZ	38079ZL
150	80	180	0,25	38081	38081HDZ	38081ZL
150	100	180	0,28	38082	38082HDZ	38082ZL
200	80	180	0,30	38083	38083HDZ	38083ZL
200	100	170	0,30	38084	38084HDZ	38084ZL
200	150	180	0,34	38085	38085HDZ	38085ZL
300	80	245	0,50	38086	38086HDZ	38086ZL
300	100	230	0,48	38087	38087HDZ	38087ZL
300	150	200	0,46	38088	38088HDZ	38088ZL
300	200	170	0,44	38089	38089HDZ	38089ZL
400	200	230	0,50	38308	38308HDZ	38308ZL
400	300	230	0,50	38090	38090HDZ	38090ZL
500	200	250	0,50	38093	38093HDZ	38093ZL
500	300	340	0,55	38091	38091HDZ	38091ZL
500	400	350	0,60	38092	38092HDZ	38092ZL
600	300	468	0,60	38191	38191HDZ	38191ZL
600	400	348	0,65	38192	38192HDZ	38192ZL
600	500	230	0,70	38193	38193HDZ	38193ZL

Переходник левосторонний RRS

Назначение:

- организация левостороннего перехода на лоток другой ширины.

Характеристики:

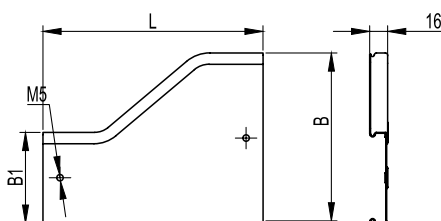
- толщина стали аксессуара – 0,8 мм.

Особенности:

- комплектный аксессуар. Поставляется с крепежными элементами и соединительными пластинами, необходимыми для монтажа (37301/37303/37305, 37501, CM010610, CM100600 в соответствующем аксессуару исполнении).

Высота Н, мм	Ширина В, мм	Ширина В1, мм	L, мм	Вес, исп. 1, кг/шт.	Код, исп. 1	Код, исп. 2	Код, исп. 4
50	100	50	180	0,38	36354K	36354KHDZ	36354KZL
	150	100	170	0,40	36355K	36355KHDZ	36355KZL
	200	100	230	0,58	36356K	36356KHDZ	36356KZL
	200	150	180	0,60	36357K	36357KHDZ	36357KZL
	300	100	350	0,60	36358K	36358KHDZ	36358KZL
	300	150	290	1,10	36359K	36359KHDZ	36359KZL
	300	200	230	0,90	36360K	36360KHDZ	36360KZL
	400	200	340	1,00	36361K	36361KHDZ	36361KZL
	400	300	230	0,90	36362K	36362KHDZ	36362KZL
	500	200	470	1,00	36363K	36363KHDZ	36363KZL
	500	300	350	1,10	36364K	36364KHDZ	36364KZL
	500	400	320	1,40	36365K	36365KHDZ	36365K ZL
	600	300	468	1,84	36466K	36466KHDZ	36466KZL
600	400	348	1,44	36467K	36467KHDZ	36467KZL	
600	500	230	1,65	36468K	36468KHDZ	36468KZL	
80	100	80	180	0,42	36521K	36521KHDZ	36521KZL
	150	80	190	0,48	36522K	36522KHDZ	36522KZL
	150	100	170	0,42	36523K	36523KHDZ	36523KZL
	200	80	250	0,68	36524K	36524KHDZ	36524KZL
	200	100	230	0,62	36525K	36525KHDZ	36525KZL
	200	150	170	0,60	36526K	36526KHDZ	36526KZL
	300	80	370	1,20	36527K	36527KHDZ	36527KZL
	300	100	350	1,10	36528K	36528KHDZ	36528KZL
	300	150	290	1,00	36529K	36529KHDZ	36529KZL
	300	200	230	0,90	36530K	36530KHDZ	36530KZL
	400	200	210	1,00	36305K	36305KHDZ	36305KZL
	400	300	230	1,20	36531K	36531KHDZ	36531K ZL
	500	200	470	1,10	36533K	36533KHDZ	36533KZL
	500	300	350	1,30	36532K	36532KHDZ	36532KZL
	500	400	320	1,40	36307K	36307KHDZ	36307KZL
	600	300	468	1,91	36608K	36608KHDZ	36608KZL
600	400	348	1,5	36609K	36609KHDZ	36609KZL	
600	500	230	1,7	36610K	36610KHDZ	36610KZL	
100	150	100	170	0,50	36366K	36366KHDZ	36366KZL
	200	100	230	0,60	36367K	36367KHDZ	36367K ZL
	200	150	180	0,68	36368K	36368KHDZ	36368KZL
	300	100	350	0,70	36369K	36369KHDZ	36369KZL
	300	150	290	1,10	36370K	36370KHDZ	36370KZL
	300	200	230	1,15	36371K	36371K HDZ	36371KZL
	400	200	340	1,20	36372K	36372KHDZ	36372KZL
	400	300	230	1,10	36373K	36373KHDZ	36373KZL
	500	200	470	1,20	36374K	36374K HDZ	36374KZL
	500	300	350	1,35	36375K	36375KHDZ	36375KZL
	500	400	320	1,80	36376K	36376KHDZ	36376KZL
	600	300	468	2,11	36377K	36377KHDZ	36377K ZL
	600	400	348	1,6	36378K	36378KHDZ	36378KZL
600	500	230	1,8	36379K	36379KHDZ	36379KZL	

Крышка на переходник левосторонний RRS



Назначение:

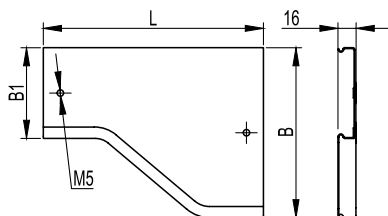
- защита кабелей от внешних воздействий.

Характеристики:

- толщина стали крышки аксессуара – 0,8 мм.

Ширина В, мм	Ширина В1, мм	L, мм	Вес, исп. 1, кг/шт.	Код, исп. 1	Код, исп. 2	Код, исп. 4
100	50	180	0,2	38160	38160HDZ	38160ZL
100	80	180	0,22	38161	38161HDZ	38161ZL
150	80	190	0,26	38162	38162HDZ	38162ZL
150	100	170	0,24	38163	38163HDZ	38163ZL
200	80	250	0,36	38164	38164HDZ	38164ZL
200	100	230	0,38	38165	38165HDZ	38165ZL
200	150	180	0,32	38166	38166HDZ	38166ZL
300	80	370	0,7	38167	38167HDZ	38167ZL
300	100	350	0,72	38168	38168HDZ	38168ZL
300	150	290	0,62	38169	38169HDZ	38169ZL
300	200	230	0,54	38170	38170HDZ	38170ZL
400	200	210	0,65	38313	38313HDZ	38313ZL
400	300	230	0,7	38171	38171HDZ	38171ZL
500	200	470	0,82	38315	38315HDZ	38315ZL
500	300	350	0,9	38172	38172HDZ	38172ZL
500	400	320	1,1	38173	38173HDZ	38173ZL
600	300	468	1,28	38072	38072HDZ	38072ZL
600	400	348	1,2	38073	38073HDZ	38073ZL
600	500	230	0,9	38074	38074HDZ	38074ZL

Крышка на переходник правосторонний RRD



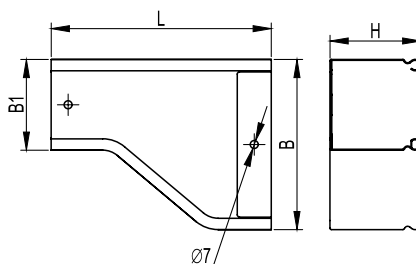
Назначение:

- защита кабелей от внешних воздействий.

Характеристики:

- толщина стали крышки аксессуара – 0,8 мм.

Ширина В, мм	Ширина В1, мм	L, мм	Вес, исп. 1, кг/шт.	Код, исп. 1	Код, исп. 2	Код, исп. 4
100	50	180	0,2	38120	38120HDZ	38120ZL
100	80	180	0,22	38121	38121HDZ	38121ZL
150	80	190	0,26	38122	38122HDZ	38122ZL
150	100	170	0,24	38123	38123HDZ	38123ZL
200	80	250	0,36	38124	38124HDZ	38124ZL
200	100	230	0,38	38125	38125HDZ	38125ZL
200	150	180	0,32	38126	38126HDZ	38126ZL
300	80	370	0,7	38127	38127HDZ	38127ZL
300	100	350	0,72	38128	38128HDZ	38128ZL
300	150	290	0,62	38129	38129HDZ	38129ZL
300	200	230	0,54	38130	38130HDZ	38130ZL
400	200	210	0,65	38310	38310HDZ	38310ZL
400	300	230	0,7	38131	38131HDZ	38131ZL
500	200	468	0,82	38316	38316HDZ	38316ZL
500	300	350	0,9	38132	38132HDZ	38132ZL
500	400	230	1,1	38133	38133HDZ	38133ZL
600	300	468	1,28	38032	38032HDZ	38032ZL
600	400	348	1,2	38033	38033HDZ	38033ZL
600	500	230	0,9	38034	38034HDZ	38034ZL

Переходник правосторонний RRD

Назначение:

- организация правостороннего перехода на лоток другой ширины.

Характеристики:

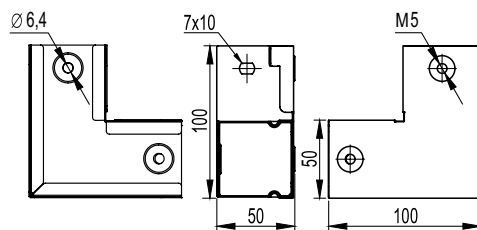
- толщина стали аксессуара – 0,8 мм.

Особенности:

- комплектный аксессуар. Поставляется с крепежными элементами и соединительными пластинами, необходимыми для монтажа (37301/37303/37305, 37501, CM010610, CM100600 в соответствующем аксессуару исполнении).

Высота Н, мм	Ширина В, мм	Ширина В1, мм	L, мм	Вес, исп. 1, кг/шт.	Код, исп. 1	Код, исп. 2	Код, исп. 4
50	100	50	180	0,38	36331K	36331KHDZ	36331KZL
	150	100	170	0,40	36332K	36332KHDZ	36332KZL
	200	100	230	0,58	36333K	36333KHDZ	36333KZL
	200	150	180	0,60	36334K	36334KHDZ	36334KZL
	300	100	350	0,60	36335K	36335KHDZ	36335KZL
	300	150	290	1,10	36336K	36336KHDZ	36336KZL
	300	200	230	0,90	36337K	36337KHDZ	36337KZL
	400	200	340	1,00	36338K	36338KHDZ	36338KZL
	400	300	230	0,90	36339K	36339KHDZ	36339KZL
	500	200	280	1,00	36340K	36340KHDZ	36340KZL
	500	300	350	1,10	36341K	36341KHDZ	36341KZL
	500	400	230	1,40	36342K	36342KHDZ	36342KZL
	600	300	468	1,84	36443K	36443KHDZ	36443KZL
	600	400	348	1,4	36444K	36444KHDZ	36444KZL
80	600	500	230	1,65	36445K	36445KHDZ	36445KZL
	100	80	180	0,42	36401K	36401KHDZ	36401KZL
	150	80	190	0,48	36402K	36402KHDZ	36402KZL
	150	100	170	0,42	36403K	36403KHDZ	36403KZL
	200	80	250	0,68	36404K	36404KHDZ	36404KZL
	200	100	230	0,62	36405K	36405KHDZ	36405KZL
	200	150	170	0,60	36406K	36406KHDZ	36406KZL
	300	80	370	1,20	36407K	36407K HDZ	36407KZL
	300	100	350	1,10	36408K	36408KHDZ	36408KZL
	300	150	290	1,00	36409K	36409KHDZ	36409KZL
	300	200	230	0,90	36410K	36410KHDZ	36410KZL
	400	200	210	1,00	36301K	36301KHDZ	36301KZL
	400	300	230	1,20	36411K	36411KHDZ	36411KZL
	500	200	350	1,10	36377K	36377KHDZ	36377KZL
	500	300	350	1,30	36412K	36412KHDZ	36412KZL
	500	400	230	1,40	36413K	36413KHDZ	36413KZL
600	300	468	1,91	36414K	36414KHDZ	36414KZL	
600	400	348	1,5	36415K	36415KHDZ	36415KZL	
600	500	230	1,7	36416K	36416KHDZ	36416KZL	
100	150	100	170	0,50	36343K	36343KHDZ	36343KZL
	200	100	230	0,60	36344K	36344KHDZ	36344KZL
	200	150	180	0,68	36345K	36345KHDZ	36345KZL
	300	100	350	0,70	36346K	36346KHDZ	36346KZL
	300	150	290	1,10	36347K	36347KHDZ	36347KZL
	300	200	230	1,15	36348K	36348KHDZ	36348KZL
	400	200	340	1,20	36349K	36349KHDZ	36349KZL
	400	300	230	1,10	36350K	36350KHDZ	36350KZL
	500	200	468	1,20	36351K	36351KHDZ	36351KZL
	500	300	350	1,35	36352K	36352KHDZ	36352KZL
	500	400	230	1,80	36353K	36353KHDZ	36353KZL
	600	300	468	2,11	36354K	36354KHDZ	36354KZL
	600	400	348	1,6	36355K	36355KHDZ	36355KZL
	600	500	230	1,8	36356K	36356KHDZ	36356KZL

Горизонтальный угол 90°, глухой



Назначение:

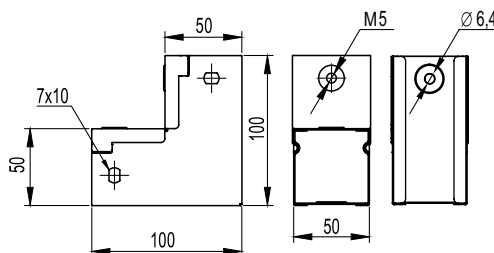
- организация поворота трассы в горизонтальной плоскости на 90°.

Характеристики:

- толщина стали аксессуара – 0,8 мм.

Высота Н, мм	Ширина В, мм	Вес, кг	Код, исп. 1	Код, исп. 3*	Код, исп. 4
50	50	0,23	39000	-	39000ZL

Угол вертикальный вверх 90°, глухой



Назначение:

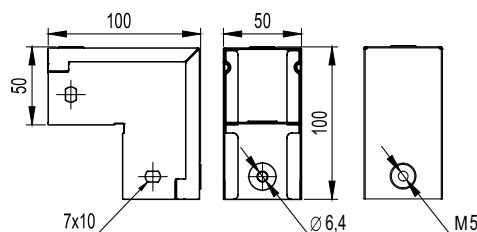
- организация поворота трассы вверх на 90°.

Характеристики:

- толщина стали аксессуара – 0,8 мм.

Высота Н, мм	Ширина В, мм	Вес, кг	Код, исп. 1	Код, исп. 3*	Код, исп. 4
50	50	0,22	39001	-	39001ZL

Угол вертикальный вниз 90°, глухой



Назначение:

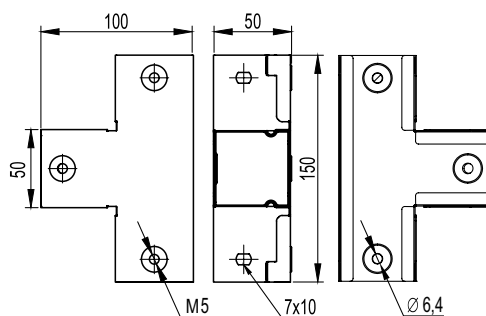
- организация поворота трассы вниз на 90°.

Характеристики:

- толщина стали аксессуара – 0,8 мм.

Высота Н, мм	Ширина В, мм	Вес, кг	Код, исп. 1	Код, исп. 3*	Код, исп. 4
50	50	0,25	39002	-	39002ZL

Ответвитель горизонтальный Т-образный, глухой



Назначение:

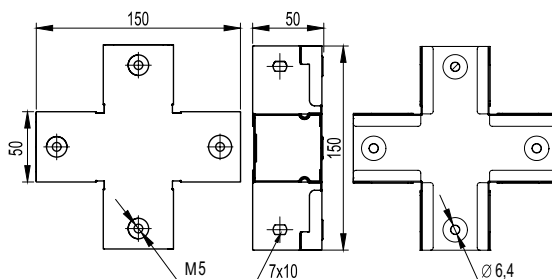
- организация Т-образного отвода трассы в горизонтальной плоскости.

Характеристики:

- толщина стали аксессуара – 0,8 мм.

Высота Н, мм	Ширина В, мм	Вес, кг	Код, исп. 1	Код, исп. 3*	Код, исп. 4
50	50	0,31	39003	-	39003ZL

* См. раздел каталога "I5 Combitech"

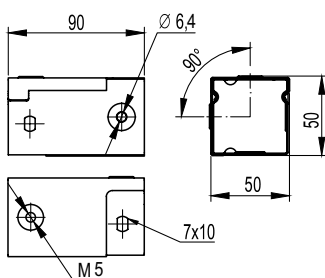
Ответвитель горизонтальный X-образный, глухой

Назначение:

- организация двухстороннего X-образного отвода трассы в горизонтальной плоскости.

Характеристики:

- толщина стали аксессуара – 0,8 мм.

Высота Н, мм	Ширина В, мм	Вес, кг	Код, исп. 1	Код, исп. 3*	Код, исп. 4
50	50	0,38	39004	–	39004ZL

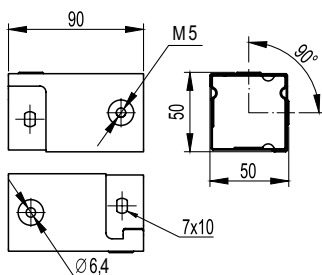
Разворот плоскости левый, глухой

Назначение:

- разворот плоскости трассы на 90° влево.

Характеристики:

- толщина стали аксессуара – 0,8 мм.

Высота Н, мм	Ширина В, мм	Вес, кг	Код, исп. 1	Код, исп. 3*	Код, исп. 4
50	50	0,14	39005	–	39005ZL

Разворот плоскости правый, глухой

Назначение:

- разворот плоскости трассы на 90° вправо.

Характеристики:

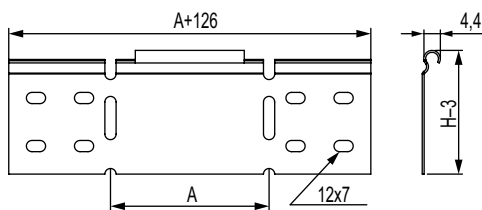
- толщина стали аксессуара – 0,8 мм.

Высота Н, мм	Ширина В, мм	Вес, кг	Код, исп. 1	Код, исп. 3*	Код, исп. 4
50	50	0,14	39006	–	39006ZL

* См. раздел каталога "I5 Combitech"

Универсальные аксессуары

Упрощенная редукция



Назначение:

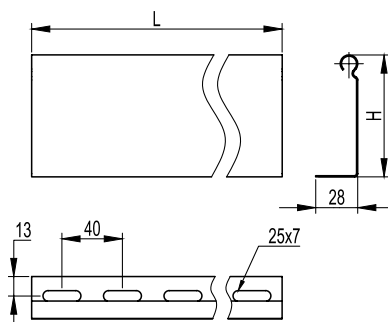
- соединение лотков различной ширины.

Характеристики:

- толщина стали – 1,2 мм;
- при односторонней редукции используются совместно с соединительными пластинами GTO соответствующей высоты;
- поставляются в несогнутом виде.

Высота Н, мм	Ширина перехода А, мм	Вес, исп. 1, кг/шт.	Код, исп. 1	Код, исп. 2	Код, исп. 3*	Код, исп. 4
50	100	0,12	LR5100	LR5100HDZL	-	LR5100HDZL
	200	0,18	LR5200	LR5200HDZL		LR5200HDZL
	300	0,23	LR5300	LR5300HDZL		LR5300HDZL
	400	0,29	LR5400	LR5400HDZL		LR5400HDZL
80	100	0,19	LR8100	LR8100HDZL		LR8100HDZL
	200	0,27	LR8200	LR8200HDZL		LR8200HDZL
	300	0,35	LR8300	LR8300HDZL		LR8300HDZL
	400	0,43	LR8400	LR8400HDZL		LR8400HDZL
100	100	0,23	LR1100	LR1100HDZL		LR1100HDZL
	200	0,32	LR1200	LR1200HDZL		LR1200HDZL
	300	0,42	LR1300	LR1300HDZL		LR1300HDZL
	400	0,52	LR1400	LR1400HDZL		LR1400HDZL

Перегородка SEP



Назначение:

- разделение кабелей внутри лотка.

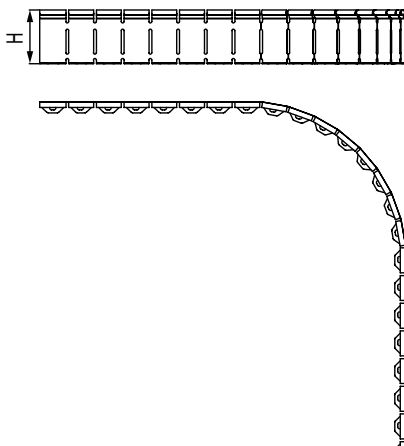
Характеристики:

- толщина стали исполнений 1, 2 и 4 – 0,7 мм, толщина стали исполнения 3 – 0,8 мм.

Высота Н, мм	Длина L, мм	Вес, исп. 1, кг/м	Код, исп. 1	Код, исп. 2	Код, исп. 3*	Код, исп. 4
35**	2000	0,28	SEP2035	SEP2035HDZ	-	SEP2035ZL
35**	3000	0,28	SEP3035	SEP3035HDZ		SEP3035ZL
50	2000	0,48	36470	36470HDZ		36470ZL
50	3000	0,48	36480	36480HDZ		36480ZL
80	2000	0,68	36490	36490HDZ		36490ZL
80	3000	0,68	36500	36500HDZ		36500ZL
100	3000	0,84	36510	36510HDZ		36510ZL

* См. раздел каталога "I5 Combitech"

** Конструктив может отличаться от представленного на изображении

Перегородка SEP для аксессуаров CPO, DPT, DPX, DL

Назначение:

- разделение кабелей внутри аксессуара.

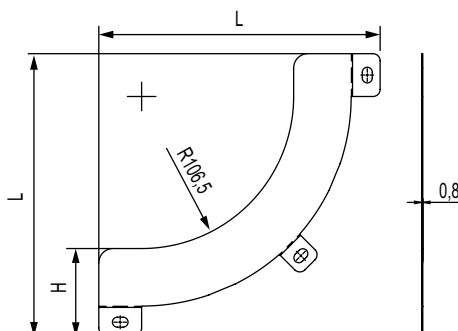
Характеристики:

- толщина стали – 0,8 мм;
- длина – 1200 мм.

Особенности:

- поставляется в разогнутом виде;
- комплектный аксессуар. Поставляется с крепежными элементами, необходимыми для монтажа, в соответствующем аксессуару исполнении).

Высота, Н, мм	Вес, исп. 1, кг/м	Код, исп. 1	Код, исп. 2	Код, исп. 4
50	0,5	SSG00500K	SSG00500KHDZ	SSG00500KZL
80	0,7	SSG00800K	SSG00800KHDZ	SSG00800KZL
100	0,9	SSG01000K	SSG01000KHDZ	SSG01000KZL

Перегородка SEP для угла вертикального внутреннего CS 90

Назначение:

- разделение кабелей внутри аксессуара.

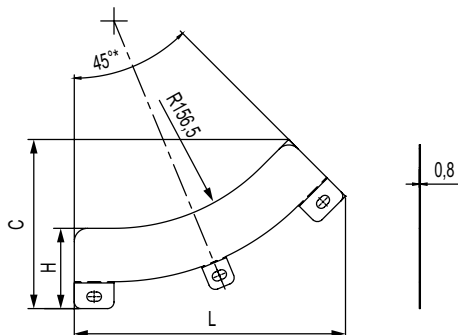
Характеристики:

- толщина стали – 0,8 мм.

Особенности:

- комплектный аксессуар. Поставляется с крепежными элементами, необходимыми для монтажа, в соответствующем аксессуару исполнении).

Высота, Н, мм	Вес, исп. 1, кг/м	Код, исп. 1	Код, исп. 2	Код, исп. 4
50	0,11	SSC90500K	SSC90500KHDZ	SSC90500KZL
80	0,16	SSC90800K	SSC90800KHDZ	SSC90800KZL
100	0,19	SSC91000K	SSC91000KHDZ	SSC91000KZL

Перегородка SEP для угла вертикального внутреннего CS 45

Назначение:

- разделение кабелей внутри аксессуара.

Характеристики:

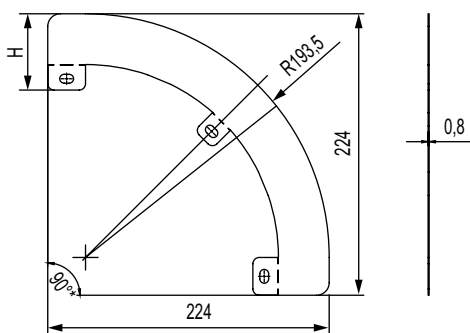
- толщина стали – 0,8 мм.

Особенности:

- комплектный аксессуар. Поставляется с крепежными элементами, необходимыми для монтажа, в соответствующем аксессуару исполнении).

Высота, Н, мм	Вес, исп. 1, кг/м	Код, исп. 1	Код, исп. 2	Код, исп. 4
50	0,08	SSC40500K	SSC40500KHDZ	SSC40500KZL
80	0,12	SSC40800K	SSC40800KHDZ	SSC40800KZL
100	0,14	SSC41000K	SSC41000KHDZ	SSC41000KZL

Перегородка SEP для угла вертикального внешнего CD 90



Назначение:

- разделение кабелей внутри аксессуара.

Характеристики:

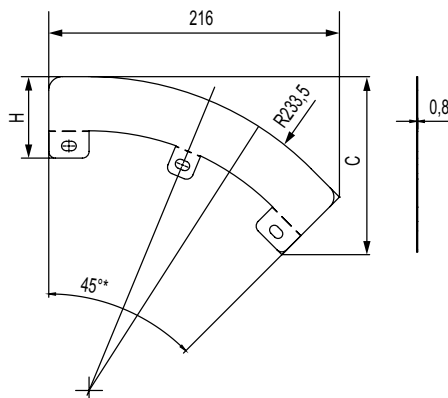
- толщина стали – 0,8 мм.

Особенности:

- комплектный аксессуар. Поставляется с крепежными элементами, необходимыми для монтажа, в соответствующем аксессуару исполнении).

Высота, H, мм	Вес, исп. 1, кг/м	Код, исп. 1	Код, исп. 2	Код, исп. 4
50	0,08	SSD90500K	SSD90500KHDZ	SSD90500KZL
80	0,14	SSD90800K	SSD90800KHDZ	SSD90800KZL
100	0,19	SSD91000K	SSD91000KHDZ	SSD91000KZL

Перегородка SEP для угла вертикального внешнего CD 45



Назначение:

- разделение кабелей внутри аксессуара.

Характеристики:

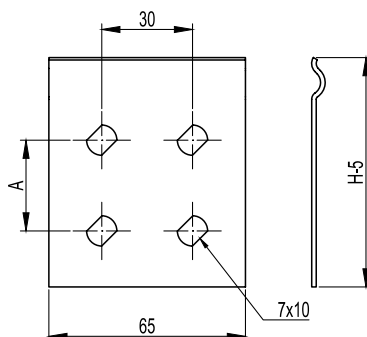
- толщина стали – 0,8 мм.

Особенности:

- комплектный аксессуар. Поставляется с крепежными элементами, необходимыми для монтажа, в соответствующем аксессуару исполнении).

Высота, H, мм	Вес, исп. 1, кг/м	Код, исп. 1	Код, исп. 2	Код, исп. 4
50	0,06	SSD40500K	SSD40500KHDZ	SSD40500KZL
80	0,11	SSD40800K	SSD40800KHDZ	SSD40800KZL
100	0,13	SSD41000K	SSD41000KHDZ	SSD41000KZL

Соединительная пластина GTO



Назначение:

- соединение лотков и аксессуаров в случае отсутствия соединений "мама-папа".

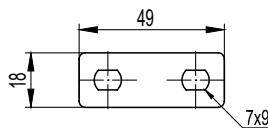
Характеристики:

- толщина стали – 0,8 мм.

Высота H, мм	Вес исп. 1, кг/шт.	A, мм	Код, исп. 1	Код, исп. 2	Код, исп. 3*	Код, исп. 4
35	0,01	0	SPG00350**	SPG00350HDZL	-	SPG00350HDZL**
50	0,02	0	37301	37301HDZL		37301HDZL
80	0,03	30	37303	37303HDZL		37303HDZL
100	0,04	50	37305	37305HDZL		37305HDZL

* См. раздел каталога "I5 Combitech"

** Конструктив пластин SPG00350 и SPG00350HDZL может отличаться от представленного на изображении

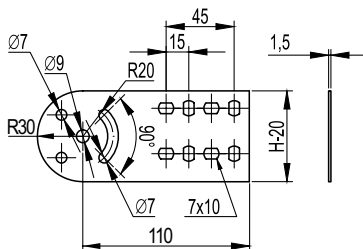
Пластина для заземления PTCE

Назначение:

- медная пластина с никелированным покрытием служит для передачи заземления в стыкуемых соединениях "мама-мама", "папа-папа".

Характеристики:

- толщина – 1 мм.

Высота Н, мм	Вес, кг/шт.	Код
50-80-100	0,03	37501

Пластина крепежная GSV

Назначение:

- изменение уровня прокладки кабельной трассы под произвольным углом.

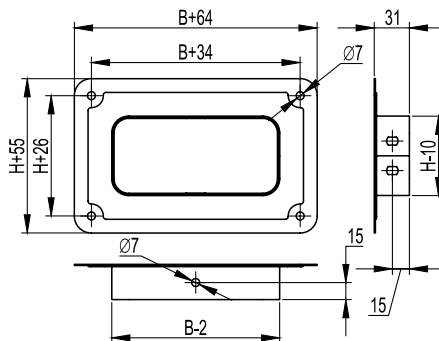
Характеристики:

- толщина – 1,5 мм.

Особенности:

- комплектный аксессуар. В комплект входит 4 пластины GSV. Поставляется с крепежными элементами, необходимыми для монтажа (СМ010610, СМ100600 в соответствующем исполнении).

Высота Н, мм	Вес, исп. 1, кг/шт.	Код, исп. 1	Код, исп. 2	Код, исп. 3*	Код, исп. 4
35	0,21	SPV00350	SPV00350HDZL**	-	SPV00350HDZL**
50	0,23	30013K	30013KHDZL		30013KHDZL
80	0,25	30014K	30014KHDZL		30014KHDZL
100	0,3	30015K	30015KHDZL		30015KHDZL

Соединительный фланец FR

Назначение:

- ввод кабельной трассы в стену или оборудование.

Характеристики:

- толщина пластин – 1 мм.

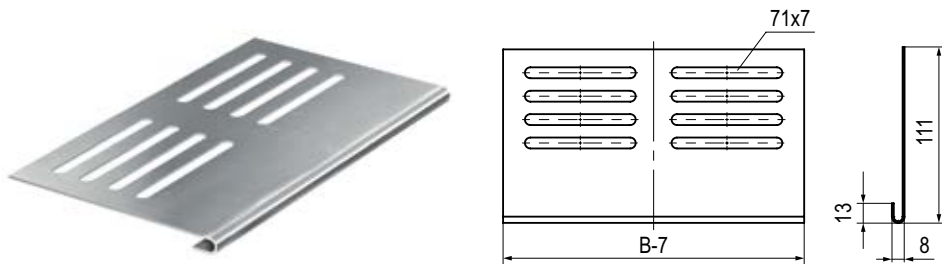
Высота Н, мм	Ширина В, мм	Вес, исп. 1, кг/шт.	Код, исп. 1	Код, исп. 2	Код, исп. 3*	Код, исп. 4
50	50	0,05	37410**	37410HDZL***	-	37410HDZL***
	80	1,12	37431	37431HDZL		37431HDZL
80	100	1,16	37432	37432HDZL		37432HDZL
	150	0,24	37433	37433HDZL		37433HDZL
	200	0,26	37434	37434HDZL		37434HDZL
	300	0,36	37435	37435HDZL		37435HDZL
	400	0,55	37436	37436HDZL		37436HDZL
	500	0,6	37437	37437HDZL		37437HDZL

* См. раздел каталога "I5 Combitech"

** Конструктив пластин SPV00350 и SPV00350HDZL может отличаться от представленного на изображении

*** Позиция поставляется без верхней части вводного канала

Защитная пластина RP



Назначение:

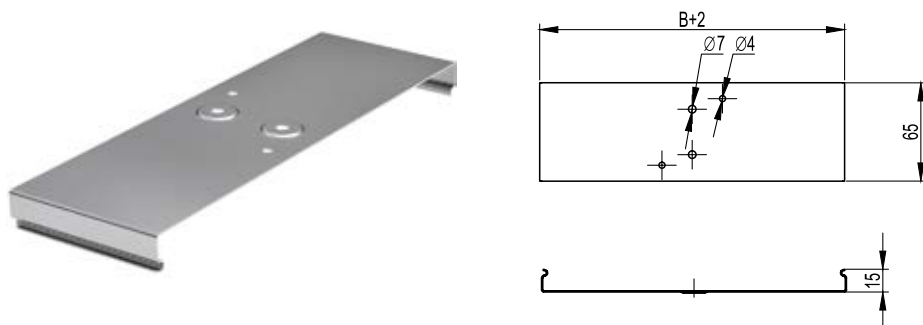
- защита кабеля от повреждения об острые грани лотка.

Характеристики:

- крепится к основанию лотка винтами M6x10 и гайками M6 с насечкой из раздела "M5 Combitech";
- толщина пластины – 1,2 мм.

Высота Н, мм	Ширина В, мм	Вес, исп. 1, кг/шт.	Код, исп. 1	Код, исп. 2	Код, исп. 3*	Код, исп. 4
50 80 100	100	0,08	36900	36900HDZL	-	36900HDZL
	150	0,11	36910	36910HDZL		36910HDZL
	200	0,15	36920	36920HDZL		36920HDZL
	300	0,31	36940	36940HDZL		36940HDZL
	400	0,30	36920 + 36920	36920HDZL + 36920HDZL		36920HDZL + 36920HDZL
	500	0,46	36920 + 36940	36920HDZL + 36940HDZL		36920HDZL + 36940HDZL

Соединительная накладка CGC для крышек лотка



Назначение:

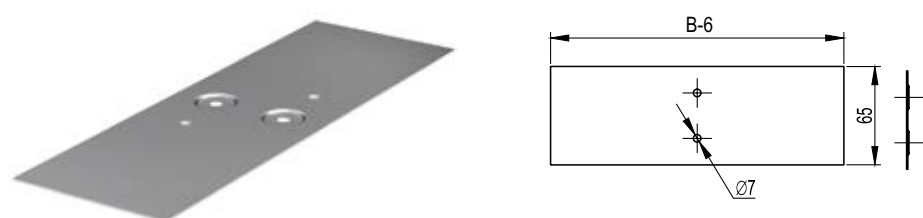
- соединение неровно отрезанных крышек лотков.

Характеристики:

- крепится к крышкам лотка винтами M6x10 и гайками M6 с насечкой из раздела "M5 Combitech";
- толщина пластин – 1 мм.

Высота Н, мм	Ширина В, мм	Вес, исп. 1, кг/шт.	Код, исп. 1	Код, исп. 2	Код, исп. 3*	Код, исп. 4
50 80 100	50	0,04	37390	37390HDZL	-	37390HDZL
	80	0,04	37391	37391HDZL		37391HDZL
	100	0,06	37392	37392HDZL		37392HDZL
	150	0,08	37393	37393HDZL		37393HDZL
	200	0,10	37394	37394HDZL		37394HDZL
	300	0,15	37395	37395HDZL		37395HDZL
	400	0,20	37396	37396HDZL		37396HDZL
	500	0,25	37397	37397HDZL		37397HDZL
600	0,3	37398	37398HDZL	37398HDZL		

Соединительная накладка CGB для основания лотка



Назначение:

- соединение неровно отрезанных лотков.

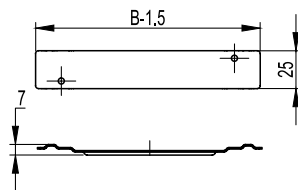
Характеристики:

- толщина пластин – 1 мм.

Высота Н, мм	Ширина В, мм	Вес, исп. 1, кг/шт.	Код, исп. 1	Код, исп. 2	Код, исп. 3*	Код, исп. 4
50 80 100	50	0,03	37350	37350HDZL	-	37350HDZL
	80	0,03	37351	37351HDZL		37351HDZL
	100	0,04	37352	37352HDZL		37352HDZL
	150	0,06	37353	37353HDZL		37353HDZL
	200	0,10	37354	37354HDZL		37354HDZL
	300	0,15	37355	37355HDZL		37355HDZL
	400	0,20	37356	37356HDZL		37356HDZL
	500	0,25	37357	37357HDZL		37357HDZL
600	0,3	37358	37358HDZL	37358HDZL		

* См. раздел каталога "I5 Combitech"

Держатель кабеля TRC



Назначение:

- фиксация кабеля на вертикальных участках трассы. Препятствует давлению на крышку лотка.

Характеристики:

- толщина держателя – 1 мм;
- устанавливается с шагом не более 1,0 м;
- не требует дополнительных соединительных элементов.

Высота Н, мм	Ширина В, мм	Вес, исп. 1, кг/шт.	Код, исп. 1	Код, исп. 2	Код, исп. 3*	Код, исп. 4
50 80 100	80	0,03	37561	37561HDZL	-	37561HDZL
	100	0,03	37562	37562HDZL		37562HDZL
	150	0,05	37563	37563HDZL		37563HDZL
	200	0,06	37564	37564HDZL		37564HDZL
	300	0,09	37565	37565HDZL		37565HDZL

Очиститель



Состав:

- обезжиривает и очищает поверхность лотка. Удаляет загрязнения, смолы, масла и жиры. Рекомендуется перед окраской лотка цинковой спрей-краской.

Характеристики:

- бесцветный;
- испаряется без осадка;
- срок годности – 24 месяца.

Способ применения:

- обильно распылите очиститель на очищаемую поверхность и подождите некоторое время. При необходимости протрите еще влажную поверхность чистой тканью. При устойчивых загрязнениях повторить процесс. Очиститель должен полностью испариться с поверхности лотка.

Наименование	Объем, мл	Код
Очиститель	500	37039С

Цинк-спрей



Состав:

- алкидностирольная смола и хлопьевидные пигменты цинка и алюминия (более 90%).

Назначение:

- применяется внутри и снаружи помещений для нанесения прочного антикоррозионного покрытия на металлические поверхности;
- для антикоррозионной защиты сварных швов;
- для ремонта поврежденных оцинкованных покрытий.

Характеристики:

- цвет – RAL 9006, цвет горячих гальванизованных поверхностей.
- расход – 150 мл/м²;
- толщина покрытия – 30–50 мк;
- высыхание до отлипа (20 °С) – 15 мин;
- полное отверждение (20 °С) – 12 ч;
- устойчивость к температурам: от –50 до +500 °С;

Способ нанесения:

- перед нанесением необходимо предварительно удалить ржавчину, очистить и обезжирить поверхность с помощью очистителя 37039С. Распылять спрей необходимо равномерно, крест-накрест, при температуре около 20 °С с расстояния в 25 см от поверхности.

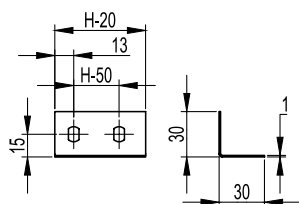
Испытания на стойкость к соляному туману DIN 50021/53167:

- более 1050 часов.

Наименование	Объем, мл	Код
Цинк-спрей	400	37039HDZ

* См. раздел каталога "I5 Combitech"

Уголок опорный FR



Назначение:

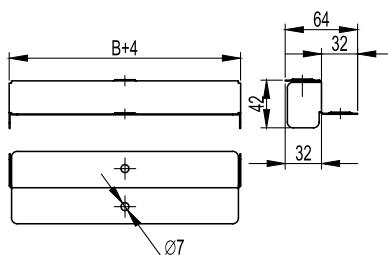
- создание сборных заглушек ТС и универсальных переходников;
- применяется также для ввода кабельной трассы в стену или оборудование.

Характеристики:

- толщина – 1 мм.

Высота Н, мм	Вес, исп. 1, кг/шт.	Код, исп. 1	Код, исп. 2	Код, исп. 3*	Код, исп. 4
50	0,15	30199	30199HDZL	-	30199HDZL
80	0,25	30189	30189HDZL		30189HDZL
100	0,35	30190	30190HDZL		30190HDZL

Переходник по высоте RB



Назначение:

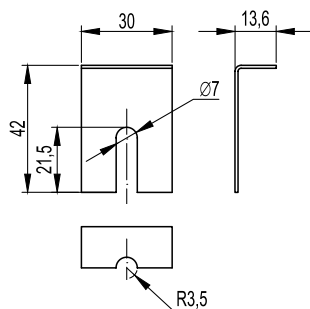
- сохранение контакта заземления при соединении участков лотков различной высоты. Применяется для кабельных трасс с крышкой.

Характеристики:

- толщина – 1 мм.

Высота Н, мм	Ширина В, мм	Вес, исп. 1, кг/шт.	Код, исп. 1	Код, исп. 2	Код, исп. 3*	Код, исп. 4
80-50	100	0,08	36542	36542HDZL	-	36542HDZL
	150	0,11	36543	36543HDZL		36543HDZL
	200	0,14	36544	36544HDZL		36544HDZL
	300	0,19	36545	36545HDZL		36545HDZL
	400	0,25	36546	36546HDZL		36546HDZL
100-50	100	0,1	36548	36548HDZL		36548HDZL
	150	0,14	36549	36549HDZL		36549HDZL
	200	0,18	36550	36550HDZL		36550HDZL
	300	0,25	36551	36551HDZL		36551HDZL
	400	0,33	36552	36552HDZL		36552HDZL
100-80	500	0,4	36553	36553HDZL		36553HDZL
	100	0,07	36554	36554HDZL		36554HDZL
	150	0,1	36555	36555HDZL		36555HDZL
	200	0,12	36556	36556HDZL		36556HDZL
	300	0,17	36557	36557HDZL		36557HDZL
	400	0,23	36558	36558HDZL	36558HDZL	
	500	0,28	36559	36559HDZL	36559HDZL	

Держатель крышки



Назначение:

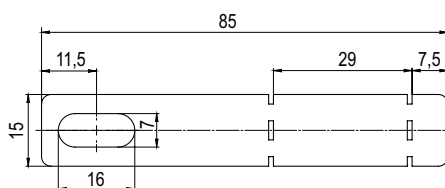
- дополнительное крепление крышки лотков в случае установки лестничных и листовых лотков на открытом воздухе. Местом установки держателя является стык лотков. Необходимо использовать минимум два держателя на одну крышку прямого элемента. Для системных аксессуаров листового лотка – по два держателя на каждый конец. В случае необходимости возможна установка чаще.

Характеристики:

- толщина стали – 1,2 мм.

Высота Н, мм	Вес, кг/шт.	Код, исп. 3*	Код, исп. 4
50-80-100	0,15	-	38500ZL

* См. раздел каталога "I5 Combitech"

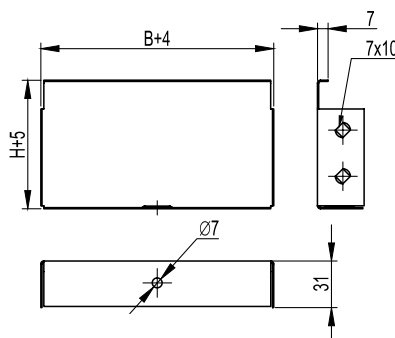
Держатель двускатной крышки

Назначение:

- дополнительное крепление двускатной крышки при сильных ветровых нагрузках.

Характеристики:

- толщина – 1 мм.

Код, исп. 2 SKH500HDZL	Код, исп. 4 SKH500HDZL
----------------------------------	----------------------------------

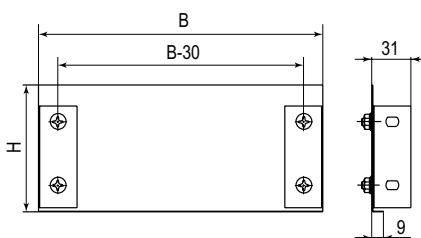
Заглушка цельная ТС

Назначение:

- устанавливается в торец лотка в местах окончания трассы.

Характеристики:

- толщина – 1 мм.

Высота Н, мм	Ширина В, мм	Вес, исп. 1, кг/шт.	Код, исп. 1	Код, исп. 2	Код, исп. 3*	Код, исп. 4
50	50	0,08	37240	37240HDZL	-	37240HDZL
	80	0,11	37261	37261HDZL		37261HDZL
	100	0,12	37262	37262HDZL		37262HDZL
	150	0,18	37263	37263HDZL		37263HDZL
	200	0,22	37264	37264HDZL		37264HDZL
	300	0,3	37265	37265HDZL		37265HDZL
	400	0,4	37266	37266HDZL		37266HDZL
	500	0,5	37267	37267HDZL		37267HDZL
80	600	0,6	37269**	37269HDZL**	37269HDZL**	

Заглушка сборная ТС

Назначение:

- устанавливается в торец лотка в местах окончания трассы.

Характеристики:

- толщина – 1 мм.

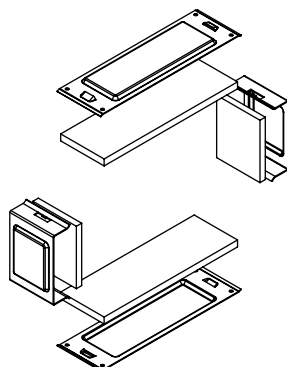
Высота Н, мм	Ширина В, мм	Код, исп. 1	Код, исп. 2	Код, исп. 3*	Код, исп. 4
50	100	30193	30193HDZL	-	30193HDZL
	150	30194	30194HDZL		30194HDZL
	200	30195	30195HDZL		30195HDZL
	300	30196	30196HDZL		30196HDZL
	400	30197	30197HDZL		30197HDZL
	500	30198	30198HDZL		30198HDZL
100	600	37268	37268HDZL	37268HDZL	
	100	30265	30265HDZL	30265HDZL	
	150	30266	30266HDZL	30266HDZL	
	200	30267	30267HDZL	30267HDZL	
	300	30268	30268HDZL	30268HDZL	
	400	30269	30269HDZL	30269HDZL	
100	500	30270	30270HDZL	30270HDZL	
	600	37270	37270HDZL	37270HDZL	

* См. раздел каталога "I5 Combitech"

** Производятся сборными

Система защиты IP 44

Комплект SIP



Назначение:

- позволяет осуществлять дополнительную степень защиты IP 44 в местах соединения неперфорированных лотков.

Характеристики:

- толщина стали – 1 мм;
- температура эксплуатации и монтажа уплотнителей EPDM от –30 до +85 °С.

Состав комплекта:

- в комплект входит 2 защитные боковые металлические пластины, 2 защитные металлических пластины основания, а также 4 уплотнителя EPDM.

Высота, мм	Ширина В, мм	Вес, кг	Код, исп. 1	Код, исп. 2	Код, исп. 3*	Код, исп. 4
50	50	0,087	SIP00505	SIP00505HDZL	-	SIP00505HDZL
	100	0,133	SIP00510	SIP00510HDZL	-	SIP00510HDZL
	150	0,165	SIP00515	SIP00515HDZL	-	SIP00515HDZL
	200	0,198	SIP00520	SIP00520HDZL	-	SIP00520HDZL
	300	0,257	SIP00530	SIP00530HDZL	-	SIP00530HDZL
	400	0,455	SIP00540	SIP00540HDZL	-	SIP00540HDZL
	500	0,535	SIP00550	SIP00550HDZL	-	SIP00550HDZL
80	600	0,66	SIP00560	SIP00560HDZL	-	SIP00560HDZL
	80	0,156	SIP00808	SIP00808HDZL	-	SIP00808HDZL
	100	0,168	SIP00810	SIP00810HDZL	-	SIP00810HDZL
	150	0,2	SIP00815	SIP00815HDZL	-	SIP00815HDZL
	200	0,233	SIP00820	SIP00820HDZL	-	SIP00820HDZL
	300	0,292	SIP00830	SIP00830HDZL	-	SIP00830HDZL
	400	0,49	SIP00840	SIP00840HDZL	-	SIP00840HDZL
100	500	0,57	SIP00850	SIP00850HDZL	-	SIP00850HDZL
	600	0,695	SIP00860	SIP00860HDZL	-	SIP00860HDZL
	100	0,1668	SIP01010	SIP01010HDZL	-	SIP01010HDZL
	150	0,1988	SIP01015	SIP01015HDZL	-	SIP01015HDZL
	200	0,2318	SIP01020	SIP01020HDZL	-	SIP01020HDZL
	300	0,2908	SIP01030	SIP01030HDZL	-	SIP01030HDZL
	400	0,4888	SIP01040	SIP01040HDZL	-	SIP01040HDZL
500	0,5688	SIP01050	SIP01050HDZL	-	SIP01050HDZL	
600	0,6938	SIP01060	SIP01060HDZL	-	SIP01060HDZL	

Клейкая лента для IP 44 на борт лотка



Назначение:

- лента используется для получения степени защиты неперфорированного лотка IP 44 (с крышкой и защитными пластинами металлическими и пластиковыми);
- лента толщиной 2 мм используется для проклейки стыка между лотком и крышкой.

Характеристики:

- температура эксплуатации и монтажа от –30 до +85 °С.

Ширина, мм	Толщина, мм	Код	Кол-во в упаковке, м	Вес, кг/м
30	2	37558	10	0,08

* См. раздел каталога "I5 Combitech"

Клейкая лента для IP 44 на стык лотков

Назначение:

- лента используется для получения степени защиты неперфорированного лотка IP 44 (с крышкой и защитными металлическими и пластиковыми пластинами);
- лента толщиной 9 мм – для дополнительного уплотнения совместно с металлическими пластинами (детали – см. фото). Также возможно использование ленты вместо резиновых уплотнителей.

Характеристики:

- температура эксплуатации и монтажа от -30 до +85 °С.

Ширина, мм	Толщина, мм	Код	Кол-во в упаковке, м	Вес, кг/м
30	9	37557	10	0,15

Уплотнительная шайба

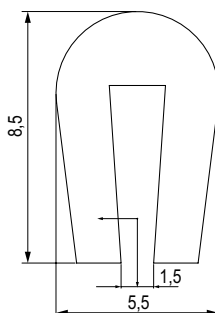
Назначение:

- позволяют осуществлять дополнительную степень защиты IP 44 в местах соединения неперфорированных лотков с консолями.

Характеристики:

- внутренний диаметр – 9 мм;
- внешний диаметр – 20 мм;
- материал – нержавеющая сталь AISI 316L;
- устанавливаются с внутренней стороны лотка.

Обозначение	D1, мм	D2, мм	S, мм	Код
M6	20	9	3,1	CM133620INOX316L

Профиль для кромок лотка

Назначение:

- защита кабелей от механических повреждений при организации опусков или отводов кабелей.

Характеристики:

- крепление к лоткам толщиной стали 0,6 – 1,5 мм;
- материал – EPDM с бутиловым герметиком во внутренней части профиля;
- температура эксплуатации от -40 до +100 °С.

Кол-во в упаковке, м	Вес, кг/м	Код
10	0,042	37559

Клейкая лента

Назначение:

- предотвращает образование коррозии в случае монтажа различных типов исполнений.

Характеристики:

- толщина – 2 мм;
- материал – неопрен.

Ширина, мм	Упаковка, м	Код
50	10	37554
100	10	37555
150	10	37556

Инструмент

Дырокол для лотков с набором матриц



Назначение:

- пробивка отверстий в боковых стенках лотков высотой 80 мм и 100 мм.

Наименование	Максимальная толщина металла для перфорации	Код
Дырокол для лотков, 4 матрицы, ручной цилиндр, чемодан	1,2	37039

Матрицы для дырокола



Назначение:

- пробивка отверстий в боковых стенках лотков высотой 80 мм и 100 мм при использовании совместно с дыроколом 37039.

Диаметр матрицы, мм	В стандартном комплекте, шт.	Код матрицы
13	под заказ	37039013
15,5	под заказ	37039015
16,5	под заказ	3703911
17	под заказ	3703912
18,5	1	3703913
19,5	под заказ	3703914
21	1	3703915
22,5	1	3703916
24	под заказ	3703917
25,5	под заказ	3703918
26,5	под заказ	3703919
27,5	под заказ	3703920
28,5	1	3703921
30,5	под заказ	3703922
32,5	под заказ	3703923
33,5	под заказ	3703924
37,5	под заказ	3703937

Набор для пробивки отверстий стыков лотков



Назначение:

- пробивка монтажных отверстий стыков лотков высотой 80 мм и 100 мм совместно с дыроколом 37039.

Наименование	Максимальная толщина металла для перфорации	Код
Набор для пробивки отверстий стыков лотков (матрица для стыков, пуансон, ключ)	1,2	37040

Переходной адаптер для дырокола



Назначение:

- фиксация пуансона.

Наименование	Код
Переходной адаптер для дырокола	37099

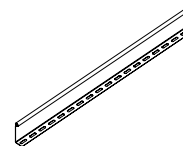
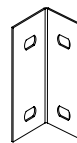
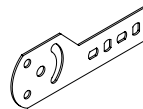
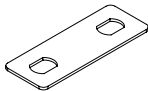
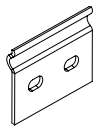
Таблица кодов универсальных аксессуаров листовых лотков
Варианты исполнений:

исп. 1 – сталь, оцинкованная по методу Сендимира;

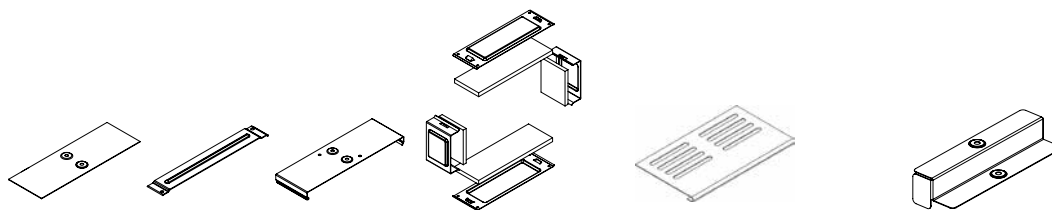
исп. 2 – горячее цинкование погружением;

исп. 3 – сталь нержавеющая марки AISI 304 (раздел "I5 Combitech");

исп. 4 – цинк-ламельное покрытие.



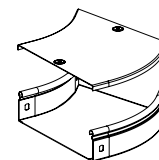
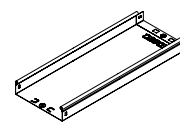
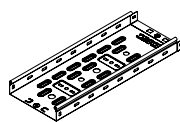
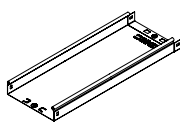
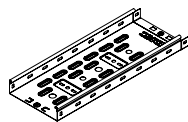
Высота Н, мм	Вариант исполнения	Пластина соединительная GTO	Пластина PTCE для заземления	Пластина крепежная GSV	Уголок опорный FR	Перегородка SEP, L=3000 мм
50	исп. 1	37301	37501	30013K	30199	36480
	исп. 2	37301HDZL	37501	30013KHDZL	30199HDZL	36480HDZ
	исп. 3	-	-	-	-	-
	исп. 4	37301HDZL	37501	30013KHDZL	30199HDZL	36480ZL
80	исп. 1	37303	37501	30014K	30189	36500
	исп. 2	37303HDZL	37501	30014KHDZL	30189HDZL	36500HDZ
	исп. 3	-	-	-	-	-
	исп. 4	37303HDZL	37501	30014KHDZL	30189HDZL	36500ZL
100	исп. 1	37305	37501	30015K	30190	36510
	исп. 2	37305HDZL	37501	30015KHDZL	30190HDZL	36510HDZ
	исп. 3	-	-	-	-	-
	исп. 4	37305HDZL	37501	30015KHDZL	30190HDZL	36510ZL



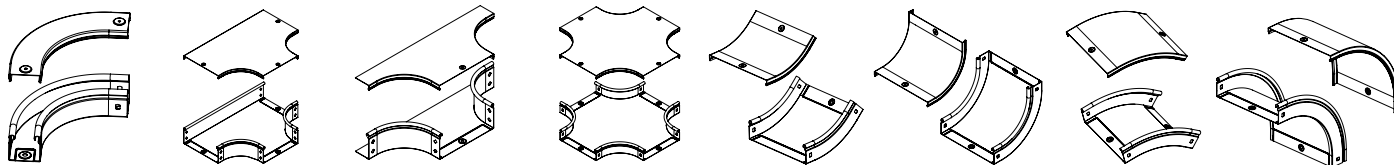
Ширина В, мм	Вариант исполнения	Накладка CGB для лотка	Держатель кабеля TRC	Накладка CGC для крышки лотка	Комплект для обеспечения степени защиты IP 44 в местах соединения секций лотков	Защитный ограничитель RP	Переходник по высоте RB Н 80-Н 50	Переходник по высоте RB Н 100-Н 50	Переходник по высоте RB Н 100-Н 80
50	исп. 1	37350	-	37390	SIP00505	-	-	-	-
	исп. 2	37350HDZL	-	37390HDZL	SIP00505HDZL	-	-	-	-
	исп. 3	-	-	-	-	-	-	-	-
	исп. 4	37350HDZL	-	37390HDZL	SIP00505HDZL	-	-	-	-
80	исп. 1	37351	37561	37391	SIP00810	-	-	-	-
	исп. 2	37351HDZL	37561HDZL	37391HDZL	SIP00810HDZL	-	-	-	-
	исп. 3	-	-	-	-	-	-	-	-
	исп. 4	37351HDZL	37561HDZL	37391HDZL	SIP00810HDZL	-	-	-	-
100	исп. 1	37352	37562	37392	SIP00510, SIP00810, SIP01010	36900	36542	36548	36554
	исп. 2	37352HDZL	37562HDZL	37392HDZL	SIP00510HDZL, SIP00810HDZL, SIP01010HDZL	36900HDZL	36542HDZL	36548HDZL	36554HDZL
	исп. 3	-	-	-	-	-	-	-	-
	исп. 4	37352HDZL	37562HDZL	37392HDZL	SIP00510HDZL, SIP00810HDZL, SIP01010HDZL	36900HDZL	36542HDZL	36548HDZL	36554HDZL
150	исп. 1	37353	37563	37393	SIP00515, SIP00815, SIP01015	36910	36543	36549	36555
	исп. 2	37353HDZL	37563HDZL	37393HDZL	SIP00515HDZL, SIP00815HDZL, SIP01015HDZL	36910HDZL	36543HDZL	36549HDZL	36555HDZL
	исп. 3	-	-	-	-	-	-	-	-
	исп. 4	37353HDZL	37563HDZL	37393HDZL	SIP00515HDZL, SIP00815HDZL, SIP01015HDZL	36910HDZL	36543HDZL	36549HDZL	36555HDZL
200	исп. 1	37354	37564	37394	SIP00520, SIP00820, SIP01020	36920	36544	36550	36556
	исп. 2	37354HDZL	37564HDZL	37394HDZL	SIP00520HDZL, SIP00820HDZL, SIP01020HDZL	36920HDZL	36544HDZL	36550HDZL	36556HDZL
	исп. 3	-	-	-	-	-	-	-	-
	исп. 4	37354HDZL	37564HDZL	37394HDZL	SIP00520HDZL, SIP00820HDZL, SIP01020HDZL	36920HDZL	36544HDZL	36550HDZL	36556HDZL
300	исп. 1	37355	37565	37395	SIP00530, SIP00830, SIP01030	36940	36545	36551	36557
	исп. 2	37355HDZL	37565HDZL	37395HDZL	SIP00530HDZL, SIP00830HDZL, SIP01030HDZL	36940HDZL	36545HDZL	36551HDZL	36557HDZL
	исп. 3	-	-	-	-	-	-	-	-
	исп. 4	37355HDZL	37565HDZL	37395HDZL	SIP00530HDZL, SIP00830HDZL, SIP01030HDZL	36940HDZL	36545HDZL	36551HDZL	36557HDZL
400	исп. 1	37356	-	37396	SIP00540, SIP00840, SIP01040	36920 + 36920	36546	36552	36558
	исп. 2	37356HDZL	-	37396HDZL	SIP00540HDZL, SIP00840HDZL, SIP01040HDZL	36920HDZL + 36920HDZL	36546HDZL	36552HDZL	36558HDZL
	исп. 3	-	-	-	-	-	-	-	-
	исп. 4	37356HDZL	-	37396HDZL	SIP00540HDZL, SIP00840HDZL, SIP01040HDZL	36920HDZL + 36920HDZL	36546HDZL	36552HDZL	36558HDZL
500	исп. 1	37357	-	37397	SIP00550, SIP00850, SIP01050	36920 + 36940	36547	36553	36559
	исп. 2	37357HDZL	-	37397HDZL	SIP00550HDZL, SIP00850HDZL, SIP01050HDZL	236920HDZL + 36940HDZL	36547HDZL	36553HDZL	36559HDZL
	исп. 3	-	-	-	-	-	-	-	-
	исп. 4	37357HDZL	-	37397HDZL	SIP00550HDZL, SIP00850HDZL, SIP01050HDZL	36920HDZL + 36940HDZL	36547HDZL	36553HDZL	36559HDZL
600	исп. 1	37358	-	37397	SIP00560, SIP00860, SIP01060	-	-	-	-
	исп. 2	37358HDZL	-	37398HDZL	SIP00560HDZL, SIP00860HDZL, SIP01060HDZL	-	-	-	-
	исп. 3	-	-	-	-	-	-	-	-
	исп. 4	37358HDZL	-	37398HDZL	SIP00560HDZL, SIP00860HDZL, SIP01060HDZL	-	-	-	-

Таблица кодов листовых лотков и аксессуаров
Варианты исполнений:

исп. 1 – сталь, оцинкованная по методу Сендзимира;
 исп. 2 – горячее цинкование погружением;
 сталь нержавеющей марки AISI 304 (раздел "I5 Combitech");
 исп. 4 – цинк-ламельное покрытие.

Таблица кодов листовых лотков и аксессуаров высотой 50 мм


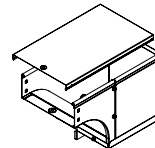
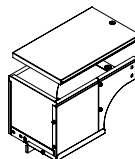
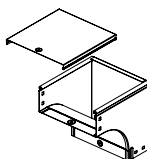
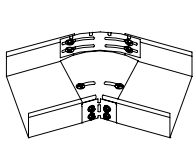
Высота Н, мм	Ширина В, мм	Вариант исполнения	Лоток перфорированный L=3000 мм	Лоток неперфорированный L=3000 мм	Лоток перфорированный L=2000 мм	Лоток неперфорированный L=2000 мм	Угол СРО 45 горизонтальный 45°
50	50	исп. 1	35260	35020	35250	35010	36060K
		исп. 2/4	35260HDZ/35260ZL	35020HDZ/35020ZL	35250HDZ/35250ZL	35010HDZ/35010ZL	36060KHDZ/36060KZL
		исп. 3	-	-	-	-	-
	100	исп. 1	35262	35022	35252	35012	36062K
		исп. 2/4	35262HDZ/35262ZL	35022HDZ/35022ZL	35252HDZ/35252ZL	35012HDZ/35012ZL	36062KHDZ/36062KZL
		исп. 3	-	-	-	-	-
	150	исп. 1	35263	35023	35253	35013	36063K
		исп. 2/4	35263HDZ/35263ZL	35023HDZ/35023ZL	35253HDZ/35253ZL	35013HDZ/35013ZL	36063KHDZ/36063KZL
		исп. 3	-	-	-	-	-
	200	исп. 1	35264	35024	35254	35014	36064K
		исп. 2/4	35264HDZ/35264ZL	35024HDZ/35024ZL	35254HDZ/35254ZL	35014HDZ/35014ZL	36064KHDZ/36064KZL
		исп. 3	-	-	-	-	-
	300	исп. 1	35265	35025	35255	35015	36065K
		исп. 2/4	35265HDZ/35265ZL	35025HDZ/35025ZL	35255HDZ/35255ZL	35015HDZ/35015ZL	36065KHDZ/36065KZL
		исп. 3	-	-	-	-	-
	400	исп. 1	35266	35026	35256	35016	36066K
		исп. 2/4	35266HDZ/35266ZL	35026HDZ/35026ZL	35256HDZ/35256ZL	35016HDZ/35016ZL	36066KHDZ/36066KZL
		исп. 3	-	-	-	-	-
	500	исп. 1	35267	35027	35257	35017	36067K
		исп. 2/4	35267HDZ/35267ZL	35027HDZ/35027ZL	35257HDZ/35257ZL	35017HDZ/35017ZL	36067KHDZ/36067KZL
		исп. 3	-	-	-	-	-
	600	исп. 1	35268	35028	35258	35018	36068K
		исп. 2/4	35268HDZ/35268ZL	35028HDZ/35028ZL	35258HDZ/ 35258ZL	35018HDZ/ 35018ZL	36068KHDZ/36068KZL
		исп. 3	-	-	-	-	-
Крышка	50	исп. 1	35520	35520	35510	35510	38020
		исп. 2/4	35520HDZ/35520ZL	35520HDZ/35520ZL	35510HDZ/35510ZL	35510HDZ/35510ZL	38020HDZ/38020ZL
		исп. 3	-	-	-	-	-
	100	исп. 1	35522	35522	35512	35512	38022
		исп. 2/4	35522HDZ/35522ZL	35522HDZ/35522ZL	35512HDZ/35512ZL	35512HDZ/35512ZL	38022HDZ/38022ZL
		исп. 3	-	-	-	-	-
	150	исп. 1	35523	35523	35513	35513	38023
		исп. 2/4	35523HDZ/35523ZL	35523HDZ/35523ZL	35513HDZ/35513ZL	35513HDZ/35513ZL	38023HDZ/38023ZL
		исп. 3	-	-	-	-	-
	200	исп. 1	35524	35524	35514	35514	38024
		исп. 2/4	35524HDZ/35524ZL	35524HDZ/35524ZL	35514HDZ/35514ZL	35514HDZ/35514ZL	38024HDZ/38024ZL
		исп. 3	-	-	-	-	-
	300	исп. 1	35525	35525	35515	35515	38025
		исп. 2/4	35525HDZ/35525ZL	35525HDZ/35525ZL	35515HDZ/35515ZL	35515HDZ/35515ZL	38025HDZ/38025ZL
		исп. 3	-	-	-	-	-
	400	исп. 1	35526	35526	35516	35516	38026
		исп. 2/4	35526HDZ/35526ZL	35526HDZ/35526ZL	35516HDZ/35516ZL	35516HDZ/35516ZL	38026HDZ/38026ZL
		исп. 3	-	-	-	-	-
	500	исп. 1	35527	35527	35517	35517	38027
		исп. 2/4	35527HDZ/35527ZL	35527HDZ/35527ZL	35517HDZ/35517ZL	35517HDZ/35517ZL	38027HDZ/38027ZL
		исп. 3	-	-	-	-	-
	600	исп. 1	35528	35528	35518	35518	38028
		исп. 2/4	35528HDZ/35528ZL	35528HDZ/35528ZL	35518HDZ/35518ZL	35518HDZ/35518ZL	38028HDZ/38028ZL
		исп. 3	-	-	-	-	-



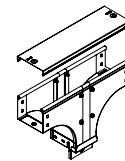
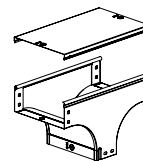
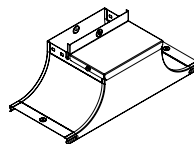
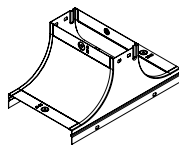
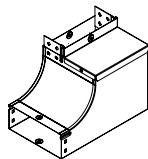
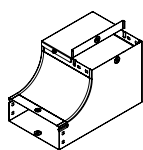
Угол CPO 90 горизонтальный 90°	Ответвитель DPT T-образный горизонтальный	Ответвитель T-образный DL	Ответвитель крестообразный DPX	Угол CS 45 вертикальный внутренний 45°	Угол CS 90 вертикальный внутренний 90°	Угол CD 45 вертикальный внешний 45°	Угол CD 90 вертикальный внешний 90°
36000K	36120K	36233K	36180K	36720K	36660K	36840K	36780K
36000KHDZ/36000KZL	36120KHDZ/36120KZL	36233KHDZ/36233KZL	36180KHDZ/36180KZL	36720KHDZ/36720KZL	36660KHDZ/36660KZL	36840KHDZ/36840KZL	36780KHDZ/36780KZL
-	-	-	-	-	-	-	-
36002K	36122K	36235K	36182K	36722K	36662K	36842K	36782K
36002KHDZ/36002KZL	36122KHDZ/36122KZL	36235KHDZ/36235KZL	36182KHDZ/36182KZL	36722KHDZ/36722KZL	36662KHDZ/36662KZL	36842KHDZ/36842KZL	36782KHDZ/36782KZL
-	-	-	-	-	-	-	-
36003K	36123K	36236K	36183K	36723K	36663K	36843K	36783K
36003KHDZ/36003KZL	36123KHDZ/36123KZL	36236KHDZ/36236KZL	36183KHDZ/36183KZL	36723KHDZ/36723KZL	36663KHDZ/36663KZL	36843KHDZ/36843KZL	36783KHDZ/36783KZL
-	-	-	-	-	-	-	-
36004K	36124K	36237	36184K	36724K	36664K	36844K	36784K
36004KHDZ/36004KZL	36124KHDZ/36124KZL	36237HDZ/36237ZL	36184KHDZ/36184KZL	36724KHDZ/36724KZL	36664KHDZ/36664KZL	36844KHDZ/36844KZL	36784KHDZ/36784KZL
-	-	-	-	-	-	-	-
36005K	36125K	36238K	36185K	36725K	36665K	36845K	36785K
36005KHDZ/36005KZL	36125HDZ/36125ZL	36238KHDZ/36238KZL	36185KHDZ/36185KZL	36725KHDZ/36725KZL	36665KHDZ/36665KZL	36845KHDZ/36845KZL	36785KHDZ/36785KZL
-	-	-	-	-	-	-	-
36006K	36126	36239K	36186K	36726K	36666K	36846K	36786K
36006KHDZ/36006KZL	36126KHDZ/36126KZL	36239KHDZ/36239KZL	36186KHDZ/36186KZL	36726KHDZ/36726KZL	36666KHDZ/36666KZL	36846KHDZ/36846KZL	36786KHDZ/36786KZL
-	-	-	-	-	-	-	-
36007K	36127K	36240K	36187K	36727K	36667K	36847K	36787K
36007KHDZ/36007KZL	36127KHDZ/36127KZL	36240KHDZ/36240KZL	36187KHDZ/36187KZL	36727KHDZ/36727KZL	36667KHDZ/36667KZL	36847KHDZ/36847KZL	36787KHDZ/36787KZL
-	-	-	-	-	-	-	-
36001K	36128K	36241K	36188K	36728K	36668K	36848K	36788K
36001KHDZ/36001KZL	36128KHDZ/36128KZL	36241KHDZ/36241KZL	36188KHDZ/36188KZL	36728KHDZ/36728KZL	36668KHDZ/36668KZL	36848KHDZ/36848KZL	36788KHDZ/36788KZL
-	-	-	-	-	-	-	-
38000	38040	38361	38060	38220	38200	38260	38240
38000HDZ/38000ZL	38040HDZ/38040ZL	38361HDZ/38361ZL	38060HDZ/38060ZL	38220HDZ/38220ZL	38200HDZ/38200ZL	38260HDZ/38260ZL	38240HDZ/38240ZL
-	-	-	-	-	-	-	-
38002	38042	38363	38062	38222	38202	38262	38242
38002HDZ/38002ZL	38042HDZ/38042ZL	38363HDZ/38363ZL	38062HDZ/38062ZL	38222HDZ/38222ZL	38202HDZ/38202ZL	38262HDZ/38262ZL	38242HDZ/38242ZL
-	-	-	-	-	-	-	-
38003	38043	38364	38063	38223	38203	38263	38243
38003HDZ/38003ZL	38043HDZ/38043ZL	38364HDZ/38364ZL	38063HDZ/38063ZL	38223HDZ/38223ZL	38203HDZ/38203ZL	38263HDZ/38263ZL	38243HDZ/38243ZL
-	-	-	-	-	-	-	-
38004	38044	38365	38064	38224	38204	38264	38244
38004HDZ/38004ZL	38044HDZ/38044ZL	38365HDZ/38365ZL	38064HDZ/38064ZL	38224HDZ/38224ZL	38204HDZ/38204ZL	38264HDZ/38264ZL	38244HDZ/38244ZL
-	-	-	-	-	-	-	-
38005	38045	38366	38065	38225	38205	38265	38245
38005HDZ/38005ZL	38045HDZ/38045ZL	38366HDZ/38366ZL	38065HDZ/38065ZL	38225HDZ/38225ZL	38205HDZ/38205ZL	38265HDZ/38265ZL	38245HDZ/38245ZL
-	-	-	-	-	-	-	-
38006	38046	38367	38066	38226	38206	38266	38246
38006HDZ/38006ZL	38046HDZ/38046ZL	38367HDZ/38367ZL	38066HDZ/38066ZL	38226HDZ/38226ZL	38206HDZ/38206ZL	38266HDZ/38266ZL	38246HDZ/38246ZL
-	-	-	-	-	-	-	-
38007	38047	38368	38067	38227	38207	38267	38247
38007HDZ/38007ZL	38047HDZ/38047ZL	38368HDZ/38368ZL	38067HDZ/38067ZL	38227HDZ/38227ZL	38207HDZ/38207ZL	38267HDZ/38267ZL	38247HDZ/38247ZL
-	-	-	-	-	-	-	-
38008	38048	38369	38068	38228	38208	38268	38248
38008HDZ/38008ZL	38048HDZ/38048ZL	38369HDZ/38369ZL	38068HDZ/38068ZL	38228HDZ/38228ZL	38208HDZ/38208ZL	38268HDZ/38268ZL	38248HDZ/38248ZL
-	-	-	-	-	-	-	-

Таблица кодов аксессуаров листовых лотков высотой 50 мм
Варианты исполнений:

исп. 1 – сталь, оцинкованная по методу Сендзимира;
 исп. 2 – горячее цинкование погружением;
 исп. 3 – сталь нержавеющая марки AISI 304 (раздел "I5 Combitech");
 исп. 4 – цинк-ламельное покрытие.



Высота Н, мм	Ширина В, мм	Вариант исполнения	Горизонтальный изменяемый угол СРО 0–45°	Угол CDV 90 вертикальный внешний	Угол CDSD 90 вертикальный внешний переходник правый	Угол CDSS 90 вертикальный внешний переходник левый	
50	100	исп. 1	36008	37572К	37502К	37651К	
		исп. 2/4	36008HDZL	37572KHDZ/37572KZL	37502KHDZ/37502KZL	37651KHDZ/37651KZL	
		исп. 3	-	-	-	-	
	150	исп. 1	36009	37572К	37502К	37651К	
		исп. 2/4	36009HDZL	37573KHDZ/37573KZL	37503KHDZ/37503KZL	37652KHDZ/37652KZL	
		исп. 3	-	-	-	-	
	200	исп. 1	36010	37574К	37504К	37653К	
		исп. 2/4	36010HDZL	37574KHDZ/37574KZL	37504KHDZ/37504KZL	37653KHDZ/37653KZL	
		исп. 3	-	-	-	-	
	300	исп. 1	36011	37575К	37505К	37654К	
		исп. 2/4	36011HDZL	37575KHDZ/37575KZL	37505KHDZ/37505KZL	37654KHDZ/37654KZL	
		исп. 3	-	-	-	-	
	400	исп. 1	360405	37576К	37506К	37655К	
		исп. 2/4	360405HDZL	37576KHDZ/37576KZL	37506KHDZ/37506KZL	37655KHDZ/37655KZL	
		исп. 3	-	-	-	-	
	500	исп. 1	360505	37577К	37507К	37656К	
		исп. 2/4	350505HDZL	37577KHDZ/37577KZL	37507KHDZ/37507KZL	37656KHDZ/37656KZL	
		исп. 3	-	-	-	-	
	600	исп. 1	360605	37578К	37508К	37657К	
		исп. 2/4	360605HDZL	37578KHDZ/37578KZL	37508KHDZ/37508KZL	37657KHDZ/37657KZL	
		исп. 3	-	-	-	-	
	Крышка	100	исп. 1	38010	38341	38282	38282
			исп. 2/4	38010HDZL	38341HDZ/38341ZL	38282HDZ/38282ZL	38282HDZ/38282ZL
			исп. 3	-	-	-	-
150		исп. 1	38011	38342	38283	38283	
		исп. 2/4	38011HDZL	38342HDZ/38342ZL	38283HDZ/38283ZL	38283HDZ/38283ZL	
		исп. 3	-	-	-	-	
200		исп. 1	38012	38343	38284	38284	
		исп. 2/4	38012HDZL	38343HDZ/38343ZL	38284HDZ/38284ZL	38284HDZ/38284ZL	
		исп. 3	-	-	-	-	
300		исп. 1	38013	38344	38285	38285	
		исп. 2/4	38013HDZL	38344HDZ/38344ZL	38285HDZ/38285ZL	38285HDZ/38285ZL	
		исп. 3	-	-	-	-	
400		исп. 1	38014	38345	38286	38286	
		исп. 2/4	38014HDZL	38345HDZ/38345ZL	38286HDZ/38286ZL	38286HDZ/38286ZL	
		исп. 3	-	-	-	-	
500		исп. 1	38015	38346	38287	38287	
		исп. 2/4	38015HDZL	38346HDZ/38346ZL	38287HDZ/38287ZL	38287HDZ/38287ZL	
		исп. 3	-	-	-	-	
600		исп. 1	38016	38347	38288	38288	
		исп. 2/4	38016HDZL	38347HDZ/38347ZL	38288HDZ/38288ZL	38288HDZ/38288ZL	
		исп. 3	-	-	-	-	

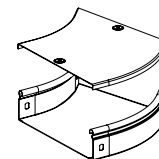
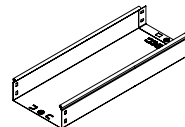
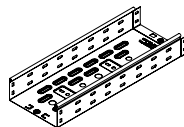
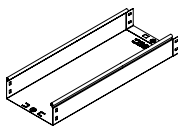
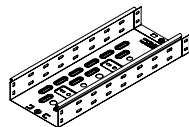


Угол CSSD 90 вертикальный переходник правый	Угол CSSS 90 вертикальный переходник левый	Крышка-ответвитель TS	Крышка-ответвитель TSS	Ответвитель Т-образный вертикальный TD	Ответвитель Т-образный вертикальный, боковой TDS
37661K	37592K	37252K	37532K	37519K	37582K
37661KHDZ/37661KZL	37592KHDZ/37592KZL	37252KHDZ/37252KZL	37532KHDZ/37532KZL	37519KHDZ/37519KZL	37582KHDZ/37582KZL
-	-	-	-	-	-
37662K	37593K	37253K	37539K	37513K	37583K
37662KHDZ/37662KZL	37593KHDZ/37593KZL	37253KHDZ/37253KZL	37539KHDZ/37539KZL	37513KHDZ/37513KZL	37583KHDZ/37583KZL
-	-	-	-	-	-
37663K	37594K	37254K	37534K	37514K	37584K
37663KHDZ/37663KZL	37594KHDZ/37594KZL	37254KHDZ/37254KZL	37534KHDZ/37534KZL	37514KHDZ/37514KZL	37584KHDZ/37584KZL
-	-	-	-	-	-
37664K	37595K	37255K	37535K	37515K	37585K
37664KHDZ/37664KZL	37595KHDZ/37595KZL	37255KHDZ/37255KZL	37535KHDZ/37535KZL	37515KHDZ/37515KZL	37585KHDZ/37585KZL
-	-	-	-	-	-
37665K	37596K	37256K	37536K	37516K	37586K
37665KHDZ/37665KZL	37596KHDZ/37596KZL	37256KHDZ/37256KZL	37536KHDZ/37536KZL	37516KHDZ/37516KZL	37586KHDZ/37586KZL
-	-	-	-	-	-
37666K	37597K	37257K	37537K	37517K	37587K
37666KHDZ	37597KHDZ	37257KHDZ	37537KHDZ	37517KHDZ	37587KHDZ
-	-	-	-	-	-
37667K	37598K	37258K	37538K	37518K	37588K
37666KHDZ/37666KZL	37597KHDZ/37597KZL	37257KHDZ/37257KZL	37537KHDZ/37537KZL	37517KHDZ/37517KZL	37587KHDZ/37587KZL
-	-	-	-	-	-
-	-	-	-	38302	38322
-	-	-	-	38302HDZ/38302ZL	38322HDZ/38322ZL
-	-	-	-	-	-
-	-	-	-	38303	38323
-	-	-	-	38303HDZ/38303ZL	38323HDZ/38323ZL
-	-	-	-	-	-
-	-	-	-	38304	38324
-	-	-	-	38304HDZ/38304ZL	38324HDZ/38324ZL
-	-	-	-	-	-
-	-	-	-	38305	38325
-	-	-	-	38305HDZ/38305ZL	38325HDZ/38325ZL
-	-	-	-	-	-
-	-	-	-	38306	38326
-	-	-	-	38306HDZ/38306ZL	38326HDZ/38326ZL
-	-	-	-	-	-
-	-	-	-	38307	38327
-	-	-	-	38307HDZ/38307ZL	38327HDZ/38327ZL
-	-	-	-	-	-
-	-	-	-	38309	38328
-	-	-	-	38309HDZ/38309ZL	38328HDZ/38328ZL
-	-	-	-	-	-

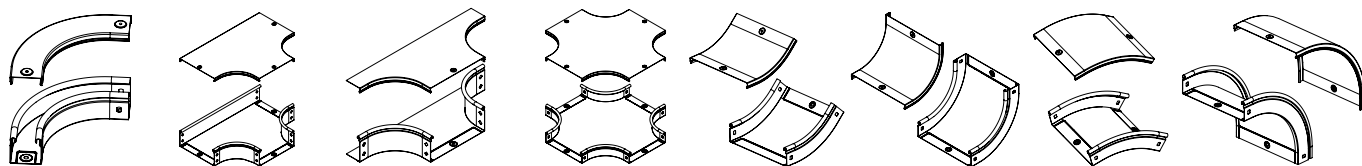
Таблица кодов листовых лотков и аксессуаров высотой 80 мм

Варианты исполнений:

- исп. 1 – сталь, оцинкованная по методу Сендзимира;
- исп. 2 – горячее цинкование погружением;
- исп. 3 – сталь нержавеющей марки AISI 304 (раздел "I5 Combitech");
- исп. 4 – цинк-ламельное покрытие.



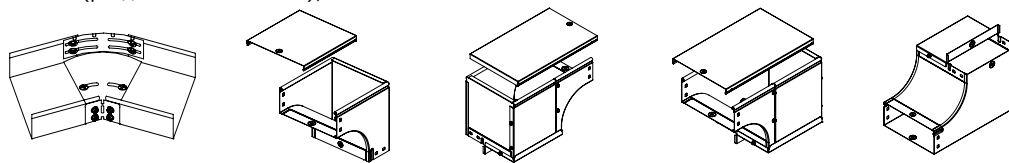
Высота Н, мм	Ширина В, мм	Вариант исполнения	Лоток перфорированный L=3000 мм	Лоток неперфорированный L=3000 мм	Лоток перфорированный L=2000 мм	Лоток неперфорированный L=2000 мм	Угол СРО 45 горизонтальный 45°
80	80	исп. 1	35301	35061	35311	35051	36081K
		исп. 2/4	35301HDZ/35301ZL	35061HDZ/35061ZL	35311HDZ/35311ZL	35051HDZ/35051ZL	36081KHDZ/36081KZL
		исп. 3	-	-	-	-	-
	100	исп. 1	35302	35062	35312	35052	36082K
		исп. 2/4	35302HDZ/35302ZL	35062HDZ/35062ZL	35312HDZ/35312ZL	35052HDZ/35052ZL	36082KHDZ/36082KZL
		исп. 3	-	-	-	-	-
	150	исп. 1	35303	35063	35313	35053	36083K
		исп. 2/4	35303HDZ/35303ZL	35063HDZ/35063ZL	35313HDZ/35313ZL	35053HDZ/35053ZL	36083KHDZ/36083KZL
		исп. 3	-	-	-	-	-
	200	исп. 1	35304	35064	35314	35054	36084K
		исп. 2/4	35304HDZ/35304ZL	35064HDZ/35064ZL	35314HDZ/35314ZL	35054HDZ/35054ZL	36084KHDZ/36084KZL
		исп. 3	-	-	-	-	-
	300	исп. 1	35305	35065	35315	35055	36085K
		исп. 2/4	35305HDZ/35305ZL	35065HDZ/35065ZL	35315HDZ/35315ZL	35055HDZ/35055ZL	36085KHDZ/36085KZL
		исп. 3	-	-	-	-	-
	400	исп. 1	35306	35066	35316	35056	36086K
		исп. 2/4	35306HDZ/35306ZL	35066HDZ/35066ZL	35316HDZ/35316ZL	35056HDZ/35056ZL	36086KHDZ/36086KZL
		исп. 3	-	-	-	-	-
	500	исп. 1	35307	35067	35317	35057	36087K
		исп. 2/4	35307HDZ/35307ZL	35067HDZ/35067ZL	35317HDZ/35317ZL	35057HDZ/35057ZL	36087KHDZ/36087KZL
		исп. 3	-	-	-	-	-
	600	исп. 1	35308	35068	35318	35058	36088K
		исп. 2/4	35308HDZ/35308ZL	35068HDZ/35068ZL	35318HDZ/ 35318ZL	35058HDZ/ 35058ZL	36088KHDZ/36088KZL
		исп. 3	-	-	-	-	-
Крышка	80	исп. 1	35521	35521	35511	35511	38021
		исп. 2/4	35521HDZ/35521ZL	35521HDZ/35521ZL	35511HDZ/35511ZL	35511HDZ/35511ZL	38021HDZ/38021ZL
		исп. 3	-	-	-	-	-
	100	исп. 1	35522	35522	35512	35512	38022
		исп. 2/4	35522HDZ/35522ZL	35522HDZ/35522ZL	35512HDZ/35512ZL	35512HDZ/35512ZL	38022HDZ/38022ZL
		исп. 3	-	-	-	-	-
	150	исп. 1	35523	35523	35513	35513	38023
		исп. 2/4	35523HDZ/35523ZL	35523HDZ/35523ZL	35513HDZ/35513ZL	35513HDZ/35513ZL	38023HDZ/38023ZL
		исп. 3	-	-	-	-	-
	200	исп. 1	35524	35524	35514	35514	38024
		исп. 2/4	35524HDZ/35524ZL	35524HDZ/35524ZL	35514HDZ/35514ZL	35514HDZ/35514ZL	38024HDZ/38024ZL
		исп. 3	-	-	-	-	-
	300	исп. 1	35525	35525	35515	35515	38025
		исп. 2/4	35525HDZ/35525ZL	35525HDZ/35525ZL	35515HDZ/35515ZL	35515HDZ/35515ZL	38025HDZ/38025ZL
		исп. 3	-	-	-	-	-
	400	исп. 1	35526	35526	35516	35516	38026
		исп. 2/4	35526HDZ/35526ZL	35526HDZ/35526ZL	35516HDZ/35516ZL	35516HDZ/35516ZL	38026HDZ/38026ZL
		исп. 3	-	-	-	-	-
	500	исп. 1	35527	35527	35517	35517	38027
		исп. 2/4	35527HDZ/35527ZL	35527HDZ/35527ZL	35517HDZ/35517ZL	35517HDZ/35517ZL	38027HDZ/38027ZL
		исп. 3	-	-	-	-	-
	600	исп. 1	35528	35528	35518	35518	38028
		исп. 2/4	35528HDZ/35528ZL	35528HDZ/35528ZL	35518HDZ/35518ZL	35518HDZ/35518ZL	38028HDZ/38028ZL
		исп. 3	-	-	-	-	-



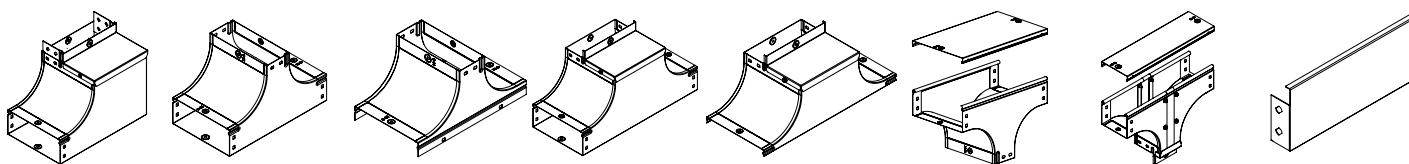
Угол СПО 90 горизонтальный 90°	Ответвитель DPT T-образный горизонтальный	Ответвитель T-образный DL	Ответвитель крестообразный DPX	Угол CS 45 вертикальный внутренний 45°	Угол CS 90 вертикальный внутренний 90°	Угол CD 45 вертикальный внешний 45°	Угол CD 90 вертикальный внешний 90°
36021K	36141K	36249K	36201K	36741K	36681K	36861K	36801K
36021KHDZ/36021KZL	36141KHDZ/36141KZL	36249KHDZ/36249KZL	36201KHDZ/36201KZL	36741KHDZ/36741KZL	36681KHDZ/36681KZL	36861KHDZ/36861KZL	36801KHDZ/36801KZL
-	-	-	-	-	-	-	-
36022K	36142K	36250K	36202K	36742K	36682K	36862K	36802K
36022KHDZ/36022KZL	36142KHDZ/36142KZL	36250KHDZ/36250KZL	36202KHDZ/36202KZL	36742KHDZ/36742KZL	36682KHDZ/36682KZL	36862KHDZ/36862KZL	36802KHDZ/36802KZL
-	-	-	-	-	-	-	-
36023K	36143K	36251K	36203K	36743K	36683K	36863K	36803K
36023KHDZ/36023KZL	36143KHDZ/36143KZL	36251KHDZ/36251KZL	36203KHDZ/36203KZL	36743KHDZ/36743KZL	36683KHDZ/36683KZL	36863KHDZ/36863KZL	36803KHDZ/36803KZL
-	-	-	-	-	-	-	-
36024K	36144K	36252K	36204K	36744K	36684K	36864K	36804K
36024KHDZ/36024KZL	36144KHDZ/36144KZL	36252KHDZ/36252KZL	36204KHDZ/36204KZL	36744KHDZ/36744KZL	36684KHDZ/36684KZL	36864KHDZ/36864KZL	36804KHDZ/36804KZL
-	-	-	-	-	-	-	-
36025K	36145K	36253K	36205K	36745K	36685K	36865K	36805K
36025KHDZ/36025KZL	36145KHDZ/36145KZL	36253KHDZ/36253KZL	36205KHDZ/36205KZL	36745KHDZ/36745KZL	36685KHDZ/36685KZL	36865KHDZ/36865KZL	36805KHDZ/36805KZL
-	-	-	-	-	-	-	-
36026K	36146K	36254K	36206K	36746K	36686K	36866K	36806K
36026KHDZ/36026KZL	36146KHDZ/36146KZL	36254KHDZ/36254KZL	36206KHDZ/36206KZL	36746KHDZ/36746KZL	36686KHDZ/36686KZL	36866KHDZ/36866KZL	36806KHDZ/36806KZL
-	-	-	-	-	-	-	-
36027K	36147K	36255K	36207K	36747K	36687K	36867K	36807K
36027KHDZ/36027KZL	36147KHDZ/36147KZL	36255KHDZ/36255KZL	36207KHDZ/36207KZL	36747KHDZ/36747KZL	36687KHDZ/36687KZL	36867KHDZ/36867KZL	36807KHDZ/36807KZL
-	-	-	-	-	-	-	-
36028K	36148K	36256K	36208K	36748K	36688K	36868K	36809K
36028KHDZ/36028KZL	36148KHDZ/36148KZL	36256KHDZ/36256KZL	36208KHDZ/36208KZL	36748KHDZ/36748KZL	36688KHDZ/36688KZL	36868KHDZ/36868KZL	36809KHDZ/36809KZL
-	-	-	-	-	-	-	-
38001	38041	38362	38061	38221	38201	38261	38241
38001HDZ/38001ZL	38041HDZ/38041ZL	38362HDZ/38362ZL	38061HDZ/38061ZL	38221HDZ/38221ZL	38201HDZ/38201ZL	38261HDZ/38261ZL	38241HDZ/38241ZL
-	-	-	-	-	-	-	-
38002	38042	38363	38062	38222	38202	38262	38242
38002HDZ/38002ZL	38042HDZ/38042ZL	38363HDZ/38363ZL	38062HDZ/38062ZL	38222HDZ/38222ZL	38202HDZ/38202ZL	38262HDZ/38262ZL	38242HDZ/38242ZL
-	-	-	-	-	-	-	-
38003	38043	38364	38063	38223	38203	38263	38243
38003HDZ/38003ZL	38043HDZ/38043ZL	38364HDZ/38364ZL	38063HDZ/38063ZL	38223HDZ/38223ZL	38203HDZ/38203ZL	38263HDZ/38263ZL	38243HDZ/38243ZL
-	-	-	-	-	-	-	-
38004	38044	38365	38064	38224	38204	38264	38244
38004HDZ/38004ZL	38044HDZ/38044ZL	38365HDZ/38365ZL	38064HDZ/38064ZL	38224HDZ/38224ZL	38204HDZ/38204ZL	38264HDZ/38264ZL	38244HDZ/38244ZL
-	-	-	-	-	-	-	-
38005	38045	38366	38065	38225	38205	38265	38245
38005HDZ/38005ZL	38045HDZ/38045ZL	38366HDZ/38366ZL	38065HDZ/38065ZL	38225HDZ/38225ZL	38205HDZ/38205ZL	38265HDZ/38265ZL	38245HDZ/38245ZL
-	-	-	-	-	-	-	-
38006	38046	38367	38066	38226	38206	38266	38246
38006HDZ/38006ZL	38046HDZ/38046ZL	38367HDZ/38367ZL	38066HDZ/38066ZL	38226HDZ/38226ZL	38206HDZ/38206ZL	38266HDZ/38266ZL	38246HDZ/38246ZL
-	-	-	-	-	-	-	-
38007	38047	38368	38067	38227	38207	38267	38247
38007HDZ/38007ZL	38047HDZ/38047ZL	38368HDZ/38368ZL	38067HDZ/38067ZL	38227HDZ/38227ZL	38207HDZ/38207ZL	38267HDZ/38267ZL	38247HDZ/38247ZL
-	-	-	-	-	-	-	-
38008	38048	38369	38068	38228	38208	38228	38248
38008HDZ/38008ZL	38048HDZ/38048ZL	38369HDZ/38369ZL	38068HDZ/38068ZL	38228HDZ/38228ZL	38208HDZ/38208ZL	38228HDZ/38228ZL	38248HDZ/38248ZL
-	-	-	-	-	-	-	-

Таблица кодов аксессуаров листовых лотков высотой 80 мм
Варианты исполнений:

исп. 1 – сталь, оцинкованная по методу Сендзимира;
 исп. 2 – горячее цинкование погружением;
 исп. 3 – сталь нержавеющая марки AISI 304 (раздел "I5 Combitech");
 исп. 4 – цинк-ламельное покрытие.



Высота Н, мм	Ширина В, мм	Вариант исполнения	Горизонтальный изменяемый угол СРО 0–45°	Угол CDV 90 вертикальный внешний	Угол CDSD 90 вертикальный внешний, переходник правый	Угол CDSS 90 вертикальный внешний, переходник левый	Угол CSSD 90 вертикальный внутренний, переходник правый
80	80	исп. 1	36012	37371K	37001K	37021K	37041K
		исп. 2/4	36012HDZL	37371KHDZ/37371KZL	37001KHDZ/37001KZL	37021KHDZ/37021KZL	37041KHDZ/37041KZL
		исп. 3	–	–	–	–	–
	100	исп. 1	36013	37372K	37002K	37022K	37042K
		исп. 2/4	36013HDZL	37372KHDZ/37372KZL	37002KHDZ/37002KZL	37022KHDZ/37022KZL	37042KHDZ/37042KZL
		исп. 3	–	–	–	–	–
	150	исп. 1	36014	37373K	37003K	37023K	37043K
		исп. 2/4	36014HDZL	37373KHDZ/37373KZL	37003KHDZ/37003KZL	37023KHDZ/37023KZL	37043KHDZ/37043KZL
		исп. 3	–	–	–	–	–
	200	исп. 1	36015	37374K	37004K	37024K	37044K
		исп. 2/4	36015HDZL	37374KHDZ/37374KZL	37004KHDZ/37004KZL	37024KHDZ/37024KZL	37044KHDZ/37044KZL
		исп. 3	–	–	–	–	–
	300	исп. 1	36016	37375K	37005K	37025K	37045K
		исп. 2/4	36016HDZL	37375KHDZ/37375KZL	37005KHDZ/37005KZL	37025KHDZ/37025KZL	37045KHDZ/37045KZL
		исп. 3	–	–	–	–	–
	400	исп. 1	360408	37376K	37006K	37026K	–
		исп. 2/4	360408HDZL	37376KHDZ/37376KZL	37006KHDZ/37006KZL	37026KHDZ/37026KZL	–
		исп. 3	–	–	–	–	–
	500	исп. 1	360508	37377K	37007K	37027K	–
		исп. 2/4	360508HDZL	37377KHDZ/37377KZL	37007KHDZ/37007KZL	37027KHDZ/37027KZL	–
		исп. 3	–	–	–	–	–
	600	исп. 1	360608	37370K	37008K	37028K	–
		исп. 2/4	360608HDZL	37370KHDZ/37370KZL	37008KHDZ/37008KZL	37028KHDZ/37028KZL	–
		исп. 3	–	–	–	–	–
Крышка	80	исп. 1	38009	38281	38281	38281	–
		исп. 2/4	38009HDZL	38281HDZ/38281ZL	38281HDZ/38281ZL	38281HDZ/38281ZL	–
		исп. 3	–	–	–	–	–
	100	исп. 1	38010	38341	38282	38282	–
		исп. 2/4	38010HDZL	38341HDZ/38341ZL	38282HDZ/38282ZL	38282HDZ/38282ZL	–
		исп. 3	–	–	–	–	–
	150	исп. 1	38011	38342	38283	38283	–
		исп. 2/4	38011HDZL	38342HDZ/38342ZL	38283HDZ/38283ZL	38283HDZ/38283ZL	–
		исп. 3	–	–	–	–	–
	200	исп. 1	38012	38343	38284	38284	–
		исп. 2/4	38012HDZL	38343HDZ/38343ZL	38284HDZ/38284ZL	38284HDZ/38284ZL	–
		исп. 3	–	–	–	–	–
	300	исп. 1	38013	38344	38285	38285	–
		исп. 2/4	38013HDZL	38344HDZ/38344ZL	38285HDZ/38285ZL	38285HDZ/38285ZL	–
		исп. 3	–	–	–	–	–
	400	исп. 1	38014	38345	38286	38286	–
		исп. 2/4	38014HDZL	38345HDZ/38345ZL	38286HDZ/38286ZL	38286HDZ/38286ZL	–
		исп. 3	–	–	–	–	–
	500	исп. 1	38015	38346	38287	38287	–
		исп. 2/4	38015HDZL	38346HDZ/38346ZL	38287HDZ/38287ZL	38287HDZ/38287ZL	–
		исп. 3	–	–	–	–	–
	600	исп. 1	38016	38347	38288	38288	–
		исп. 2/4	38016HDZL	38347HDZ/38347ZL	38288HDZ/38288ZL	38288HDZ/38288ZL	–
		исп. 3	–	–	–	–	–

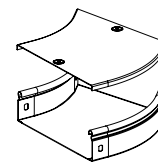
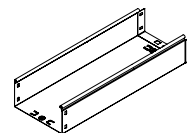
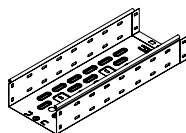
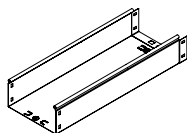
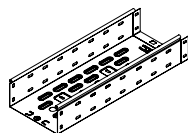


Угол CSSS 90 вертикальный внутренний, переходник левый	T-образный ответвитель вверх TS	Крышка-ответвитель TS	Ответвитель вверх TSS	Крышка-ответвитель TSS	Ответвитель T-образный вертикальный TD	Ответвитель T-образный вертикальный, боковой TDS	Заглушка TC
37061K	37201K	-	37221K	-	37101K	37161K	37261
37061KHDZ/37061KZL	37201KHDZ/37201KZL	-	37221KHDZ/37221KZL	-	37101KHDZ/37101KZL	37161KHDZ/37161KZL	37261HDZL
-	-	-	-	-	-	-	-
37062K	37202K	37242K	37222K	37232K	37102K	37162K	37262
37062KHDZ/37062KZL	37202KHDZ/37202KZL	37242KHDZ/37242KZL	37222KHDZ/37222KZL	37232KHDZ/37232KZL	37102KHDZ/37102KZL	37162KHDZ/37162KZL	37262HDZL
-	-	-	-	-	-	-	-
37063K	37203K	37243K	37223K	37233K	37103K	37163K	37263
37063KHDZ/37063KZL	37203KHDZ/37203KZL	37243KHDZ/37243KZL	37223KHDZ/37223KZL	37233KHDZ/37233KZL	37103KHDZ/37103KZL	37163KHDZ/37163KZL	37263HDZL
-	-	-	-	-	-	-	-
37064K	37204K	37244K	37224K	37234K	37104K	37164	37264
37064KHDZ/37064KZL	37204KHDZ/37204KZL	37244KHDZ/37244KZL	37224KHDZ/37224KZL	37234KHDZ/37234KZL	37104KHDZ/37104KZL	37164HDZ/37164ZL	37264HDZL
-	-	-	-	-	-	-	-
37065K	37205K	37245K	37225K	37235K	37105K	37165K	37265
37065KHDZ/37065KZL	37205KHDZ/37205KZL	37245KHDZ/37245KZL	37225KHDZ/37225KZL	37235KHDZ/37235KZL	37105KHDZ/37105KZL	37165KHDZ/37165KZL	37265HDZL
-	-	-	-	-	-	-	-
37066K	-	37206K	-	37226K	37106K	37166K	37266
37066KHDZ/37066KZL	-	37206KHDZ/37206KZL	-	37226KHDZ/37226KZL	37106KHDZ/37106KZL	37166KHDZ/37166KZL	37266HDZL
-	-	-	-	-	-	-	-
37067K	-	37207K	-	37227K	37107K	37167K	37267
37067KHDZ/37067KZL	-	37207KHDZ/37207KZL	-	37227KHDZ/37227KZL	37107KHDZ/37107KZL	37167KHDZ/37167KZL	37267HDZL
-	-	-	-	-	-	-	-
37068K	-	-	-	37228K	37108K	37168K	37269
37068KHDZ/37068KZL	-	-	-	37228KHDZ/37228KZL	37108KHDZ/37108KZL	37168KHDZ/37168KZL	37269KHDZ/37269KZL
-	-	-	-	-	-	-	-
-	-	-	-	-	38301	38301	-
-	-	-	-	-	38301HDZ	38301HDZ	-
-	-	-	-	-	-	-	-
-	-	-	-	-	38302	38322	-
-	-	-	-	-	38301HDZ/38301ZL	38301HDZ/38301ZL	-
-	-	-	-	-	-	-	-
-	-	-	-	-	38303	38323	-
-	-	-	-	-	38303HDZ/38303ZL	38323HDZ/38323ZL	-
-	-	-	-	-	-	-	-
-	-	-	-	-	38304	38324	-
-	-	-	-	-	38304HDZ/38304ZL	38324HDZ/38324ZL	-
-	-	-	-	-	-	-	-
-	-	-	-	-	38305	38325	-
-	-	-	-	-	38305HDZ/38305ZL	38325HDZ/38325ZL	-
-	-	-	-	-	-	-	-
-	-	-	-	-	38306	38326	-
-	-	-	-	-	38306HDZ/38306ZL	38326HDZ/38326ZL	-
-	-	-	-	-	-	-	-
-	-	-	-	-	38307	38327	-
-	-	-	-	-	38307HDZ/38307ZL	38327HDZ/38327ZL	-
-	-	-	-	-	-	-	-
-	-	-	-	-	38309	38328	-
-	-	-	-	-	38309HDZ/38309ZL	38328HDZ/38328ZL	-
-	-	-	-	-	-	-	-

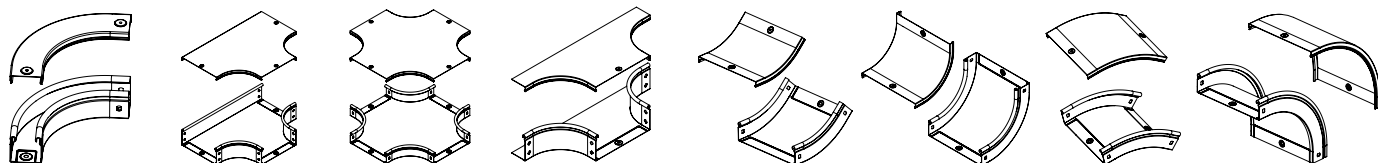
Таблица кодов листовых лотков и аксессуаров высотой 100 мм

Варианты исполнений:

исп. 1 – сталь, оцинкованная по методу Сендзимира;
 исп. 2 – горячее цинкование погружением;
 исп. 3 – сталь нержавеющая марки AISI 304 (раздел "I5 Combitech");
 исп. 4 – цинк-ламельное покрытие.



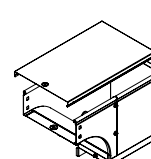
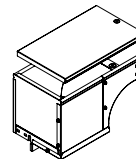
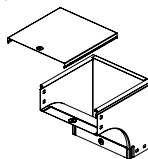
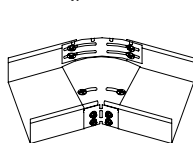
Высота Н, мм	Ширина В, мм	Вариант исполнения	Лоток перфорированный L=3000 мм	Лоток неперфорированный L=3000 мм	Лоток перфорированный L=2000 мм	Лоток неперфорированный L=2000 мм	Угол СРО 45 горизонтальный 45°	
100	100	исп. 1	35341	35101	35331	35111	36101K	
		исп. 2/4	35341HDZ/35341ZL	35101HDZ/35101ZL	35331HDZ/35331ZL	35111HDZ/35111ZL	36101KHDZ/36101KZL	
		исп. 3	-	-	-	-	-	
	150	исп. 1	35342	35102	35332	35112	36102K	
		исп. 2/4	35342HDZ/35342ZL	35102HDZ/35102ZL	35332HDZ/35332ZL	35112HDZ/35112ZL	36102KHDZ/36102KZL	
		исп. 3	-	-	-	-	-	
	200	исп. 1	35343	35103	35333	35113	36103K	
		исп. 2/4	35343HDZ/35343ZL	35103HDZ/35103ZL	35333HDZ/35333ZL	35113HDZ/35113ZL	36103KHDZ/36103KZL	
		исп. 3	-	-	-	-	-	
	300	исп. 1	35344	35104	35334	35114	36104K	
		исп. 2/4	35344HDZ/35344ZL	35104HDZ/35104ZL	35334HDZ/35334ZL	35114HDZ/35114ZL	36104KHDZ/36104KZL	
		исп. 3	-	-	-	-	-	
	400	исп. 1	35345	35105	35335	35115	36105K	
		исп. 2/4	35345HDZ/35345ZL	35105HDZ/35105ZL	35335HDZ/35335ZL	35115HDZ/35115ZL	36105KHDZ/36105KZL	
		исп. 3	-	-	-	-	-	
	500	исп. 1	35346	35106	35336	35116	36106K	
		исп. 2/4	35346HDZ/35346ZL	35106HDZ/35106ZL	35336HDZ/35336ZL	35116HDZ/35116ZL	36106KHDZ/36106KZL	
		исп. 3	-	-	-	-	-	
	600	исп. 1	35347	35107	35337	35117	36107K	
		исп. 2/4	35347HDZ/35347ZL	35107HDZ/35107ZL	35337HDZ/ 35337ZL	35117HDZ/35117ZL	36107KHDZ/36107KZL	
		исп. 3	-	-	-	-	-	
	Крышка	100	исп. 1	35522	35522	35512	35512	38022
			исп. 2/4	35522HDZ/35522ZL	35522HDZ/35522ZL	35512HDZ/35512ZL	35512HDZ/35512ZL	38022HDZ/38022ZL
			исп. 3	-	-	-	-	-
150		исп. 1	35523	35523	35513	35513	38023	
		исп. 2/4	35523HDZ/35523ZL	35523HDZ/35523ZL	35513HDZ/35513ZL	35513HDZ/35513ZL	38023HDZ/38023ZL	
		исп. 3	-	-	-	-	-	
200		исп. 1	35524	35524	35514	35514	38024	
		исп. 2/4	35524HDZ/35524ZL	35524HDZ/35524ZL	35514HDZ/35514ZL	35514HDZ/35514ZL	38024HDZ/38024ZL	
		исп. 3	-	-	-	-	-	
300		исп. 1	35525	35525	35515	35515	38025	
		исп. 2/4	35525HDZ/35525ZL	35525HDZ/35525ZL	35515HDZ/35515ZL	35515HDZ/35515ZL	38025HDZ/38025ZL	
		исп. 3	-	-	-	-	-	
400		исп. 1	35526	35526	35516	35516	38026	
		исп. 2/4	35526HDZ/35526ZL	35526HDZ/35526ZL	35516HDZ/35516ZL	35516HDZ/35516ZL	38026HDZ/38026ZL	
		исп. 3	-	-	-	-	-	
500		исп. 1	35527	35527	35517	35517	38027	
		исп. 2/4	35527HDZ/35527ZL	35527HDZ/35527ZL	35517HDZ/35517ZL	35517HDZ/35517ZL	38027HDZ/38027ZL	
		исп. 3	-	-	-	-	-	
600		исп. 1	35528	35528	35518	35518	38028	
		исп. 2/4	35528HDZ/35528ZL	35528HDZ/35528ZL	35518HDZ/35518ZL	35518HDZ/35518ZL	38028HDZ/38028ZL	
		исп. 3	-	-	-	-	-	



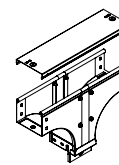
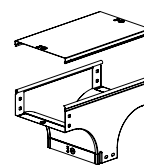
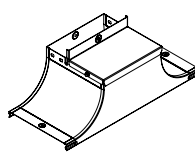
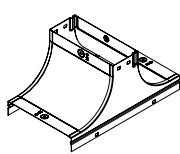
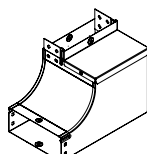
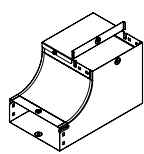
Угол СРО 90 горизонтальный 90°	Ответвитель DPT Т-образный горизонтальный	Ответвитель крестообразный DPX	Ответвитель Т-образный DL	Угол CS 45 вертикальный внутренний 45°	Угол CS 90 вертикальный внутренний 90°	Угол CD 45 вертикальный внешний 45°	Угол CD 90 вертикальный внешний 90°
36041K	36161K	36221K	36263K	36761K	36701K	36881K	36821K
36041KHDZ/36041KZL	36161KHDZ/36161KZL	36221KHDZ/36221KZL	36263KHDZ/36263KZL	36761KHDZ/36761KZL	36701KHDZ/36701KZL	36881KHDZ/36881KZL	36821KHDZ/36821KZL
-	-	-	-	-	-	-	-
36042K	36162K	36222K	36264K	36762K	36702K	36882K	36822K
36042KHDZ/36042KZL	36162KHDZ/36162KZL	36222KHDZ/36222KZL	36264KHDZ/36264KZL	36762KHDZ/36762KZL	36702KHDZ/36702KZL	36882KHDZ/36882KZL	36822KHDZ/36822KZL
-	-	-	-	-	-	-	-
36043K	36163K	36223K	36265K	36763K	36703K	36883K	36823K
36043KHDZ/36043KZL	36163KHDZ/36163KZL	36223KHDZ/36223KZL	36265KHDZ/36265KZL	36763KHDZ/36763KZL	36703KHDZ/36703KZL	36883KHDZ/36883KZL	36823KHDZ/36823KZL
-	-	-	-	-	-	-	-
36044K	36164K	36224K	36266K	36764K	36704K	36884K	36824K
36044KHDZ/36044KZL	36164KHDZ/36164KZL	36224KHDZ/36224KZL	36266KHDZ/36266KZL	36764KHDZ/36764KZL	36704KHDZ/36704KZL	36884KHDZ/36884KZL	36824KHDZ/36824KZL
-	-	-	-	-	-	-	-
36045K	36165K	36225K	36267K	36765K	36705K	36885K	36825K
36045KHDZ/36045KZL	36165KHDZ/36165KZL	36225KHDZ/36225KZL	36267KHDZ/36267KZL	36765KHDZ/36765KZL	36705KHDZ/36705KZL	36885KHDZ/36885KZL	36825KHDZ/36825KZL
-	-	-	-	-	-	-	-
36046K	36166K	36226K	36268K	36766K	36706K	36886K	36826K
36046KHDZ/36046KZL	36166KHDZ/36166KZL	36226KHDZ/36226KZL	36268KHDZ/36268KZL	36766KHDZ/36766KZL	36706KHDZ/36706KZL	36886KHDZ/36886KZL	36826KHDZ/36826KZL
-	-	-	-	-	-	-	-
36047K	36167K	36227K	36269K	36767K	36707K	36887K	36827K
36047KHDZ/36047KZL	36167KHDZ/36167KZL	36227KHDZ/36227KZL	36269KHDZ/36269KZL	36767KHDZ/36767KZL	36707KHDZ/36707KZL	36887KHDZ/36887KZL	36827KHDZ/36827KZL
-	-	-	-	-	-	-	-
38002	38042	38062	38363	38222	38202	38262	38242
38002HDZ/38002ZL	38042HDZ/38042ZL	38062HDZ/38062ZL	38363HDZ/38363ZL	38222HDZ/38222ZL	38202HDZ/38202ZL	38262HDZ/38262ZL	38242HDZ/38242ZL
-	-	-	-	-	-	-	-
38003	38043	38063	38364	38223	38203	38263	38243
38003HDZ/38003ZL	38043HDZ/38043ZL	38063HDZ/38063ZL	38364HDZ/38364ZL	38223HDZ/38223ZL	38203HDZ/38203ZL	38263HDZ/38263ZL	38243HDZ/38243ZL
-	-	-	-	-	-	-	-
38004	38044	38064	38365	38224	38204	38264	38244
38004HDZ/38004ZL	38044HDZ/38044ZL	38064HDZ/38064ZL	38365HDZ/38365ZL	38224HDZ/38224ZL	38204HDZ/38204ZL	38264HDZ/38264ZL	38244HDZ/38244ZL
-	-	-	-	-	-	-	-
38005	38045	38065	38366	38225	38205	38265	38245
38005HDZ/38005ZL	38045HDZ/38045ZL	38065HDZ/38065ZL	38366HDZ/38366ZL	38225HDZ/38225ZL	38205HDZ/38205ZL	38265HDZ/38265ZL	38245HDZ/38245ZL
-	-	-	-	-	-	-	-
38006	38046	38066	38367	38226	38206	38266	38246
38006HDZ/38006ZL	38046HDZ/38046ZL	38066HDZ/38066ZL	38367HDZ/38367ZL	38226HDZ/38226ZL	38206HDZ/38206ZL	38266HDZ/38266ZL	38246HDZ/38246ZL
-	-	-	-	-	-	-	-
38007	38047	38067	38368	38227	38207	38267	38247
38006HDZ/38006ZL	38046HDZ/38046ZL	38066HDZ/38066ZL	38367HDZ/38367ZL	38226HDZ/38226ZL	38206HDZ/38206ZL	38266HDZ/38266ZL	38246HDZ/38246ZL
-	-	-	-	-	-	-	-
38008	38048	38068	38369	38228	38208	38228	38248
38008HDZ/38008ZL	38048HDZ/38048ZL	38068HDZ/38068ZL	38369HDZ/38369ZL	38228HDZ/38228ZL	38208HDZ/38208ZL	38228HDZ/38228ZL	38248HDZ/38248ZL
-	-	-	-	-	-	-	-

Таблица кодов аксессуаров листовых лотков высотой 100 мм
Варианты исполнений:

исп. 1 – сталь, оцинкованная по методу Сендзимира;
 исп. 2 – горячее цинкование погружением;
 исп. 3 – сталь нержавеющая марки AISI 304 (раздел "I5 Combitech");
 исп. 4 – цинк-ламельное покрытие.

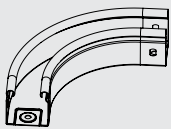

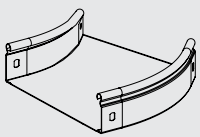
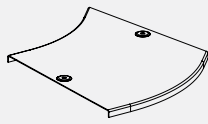


Высота Н, мм	Ширина В, мм	Вариант исполнения	Горизонтальный изменяемый угол СРО 0-45°	Угол CDV 90 вертикальный внешний	Угол CDSД 90 вертикальный внешний переходник правый	Угол CDSД 90 вертикальный внешний переходник левый	
100	100	исп. 1	36017	37472К	37012К	37122К	
		исп. 2/4	36017HDZL	37472KHDZ/37472KZL	37012KHDZ/37012KZL	37122KHDZ/37122KZL	
		исп. 3	-	-	-	-	
	150	исп. 1	36018	37473К	37013К	37123К	
		исп. 2/4	36018HDZL	37473KHDZ/37473KZL	37013KHDZ/37013KZL	37123KHDZ/37123KZL	
		исп. 3	-	-	-	-	
	200	исп. 1	36019	37474К	37014К	37124К	
		исп. 2/4	36019HDZL	37474KHDZ/37474KZL	37014KHDZ/37014KZL	37124KHDZ/37124KZL	
		исп. 3	-	-	-	-	
	300	исп. 1	36020	37475К	37015К	37125К	
		исп. 2/4	36020HDZL	37475KHDZ/37475KZL	37015KHDZ/37015KZL	37125KHDZ/37125KZL	
		исп. 3	-	-	-	-	
	400	исп. 1	360410	37476К	37016К	37126К	
		исп. 2/4	360410HDZL	37476KHDZ/37476KZL	37016KHDZ/37016KZL	37126KHDZ/37126KZL	
		исп. 3	-	-	-	-	
	500	исп. 1	360510	37477К	37017К	37127К	
		исп. 2/4	360510HDZL	37477KHDZ/37477KZL	37017KHDZ/37017KZL	37127KHDZ/37127KZL	
		исп. 3	-	-	-	-	
	600	исп. 1	360610	37478К	37018К	37128К	
		исп. 2/4	360610HDZL	37478KHDZ/37478KZL	37018KHDZ/37018KZL	37128KHDZ/37128KZL	
		исп. 3	-	-	-	-	
	Крышка	100	исп. 1	38010	38341	38282	38282
			исп. 2/4	38010HDZL	38341HDZ/38341ZL	38282HDZ/38282ZL	38282HDZ/38282ZL
			исп. 3	-	-	-	-
150		исп. 1	38011	38342	38283	38283	
		исп. 2/4	38011HDZL	38342HDZ/38342ZL	38283HDZ/38283ZL	38283HDZ/38283ZL	
		исп. 3	-	-	-	-	
200		исп. 1	38012	38343	38284	38284	
		исп. 2/4	38012HDZL	38343HDZ/38343ZL	38284HDZ/38284ZL	38284HDZ/38284ZL	
		исп. 3	-	-	-	-	
300		исп. 1	38013	38344	38285	38285	
		исп. 2/4	38013HDZL	38344HDZ/38344ZL	38285HDZ/38285ZL	38285HDZ/38285ZL	
		исп. 3	-	-	-	-	
400		исп. 1	38014	38345	38286	38286	
		исп. 2/4	38014HDZL	38345HDZ/38345ZL	38286HDZ/38286ZL	38286HDZ/38286ZL	
		исп. 3	-	-	-	-	
500		исп. 1	38015	38346	38287	38287	
		исп. 2/4	38015HDZL	38346HDZ/38346ZL	38287HDZ/38287ZL	38287HDZ/38287ZL	
		исп. 3	-	-	-	-	
600		исп. 1	38016	38347	38288	38288	
		исп. 2/4	38016HDZL	38347HDZ/38347ZL	38288HDZ/38288ZL	38288HDZ/38288ZL	
		исп. 3	-	-	-	-	

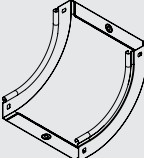
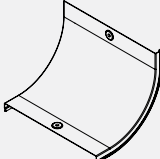
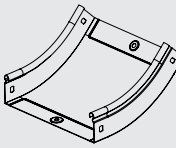
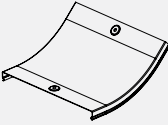


Угол CSSD 90 вертикальный внутренний, переходник правый	Угол CSSS 90 вертикальный внутренний, переходник левый	Крышка-ответвитель TS	Крышка-ответвитель TSS	Ответвитель Т-образный вертикальный TD	Ответвитель Т-образный вертикальный, боковой TDS
37142K	37072K	37342K	37332K	37112K	37172K
37142KHDZ/37142KZL	37072KHDZ/37072KZL	37342KHDZ/37342KZL	37332KHDZ/37332KZL	37112KHDZ/37112KZL	37172KHDZ/37172KZL
-	-	-	-	-	-
37143K	37073K	37343K	37333K	37113K	37173K
37143KHDZ/37143KZL	37073KHDZ/37073KZL	37343KHDZ/37343KZL	37333KHDZ/37333KZL	37113KHDZ/37113KZL	37173KHDZ/37173KZL
-	-	-	-	-	-
37144K	37074K	37344K	37334K	37114K	37174K
37144KHDZ/37144KZL	37074KHDZ/37074KZL	37344KHDZ/37344KZL	37334KHDZ/37334KZL	37114KHDZ/37114KZL	37174KHDZ/37174KZL
-	-	-	-	-	-
37145K	37075K	37345K	37335K	37115K	37175K
37145KHDZ/37145KZL	37075KHDZ/37075KZL	37345KHDZ/37345KZL	37335KHDZ/37335KZL	37115KHDZ/37115KZL	37175KHDZ/37175KZL
-	-	-	-	-	-
37146K	37076K	37346K	37336K	37116K	37176K
37146KHDZ/37146KZL	37076KHDZ/37076KZL	37346KHDZ/37346KZL	37336KHDZ/37336KZL	37116KHDZ/37116KZL	37176KHDZ/37176KZL
-	-	-	-	-	-
37147K	37077K	37347K	37337K	37117K	37177K
37147KHDZ/37147KZL	37077KHDZ/37077KZL	37347KHDZ/37347KZL	37337KHDZ/37337KZL	37117KHDZ/37117KZL	37177KHDZ/37177KZL
-	-	-	-	-	-
37148K	37078K	37348K	37338K	37118K	37178K
37148KHDZ/37148KZL	37078KHDZ/37078KZL	37348KHDZ/37348KZL	37338KHDZ/37338KZL	37118KHDZ/37118KZL	37178KHDZ/37178KZL
-	-	-	-	-	-
-	-	-	-	38302	38322
-	-	-	-	38302HDZ/38302ZL	38322HDZ/38322ZL
-	-	-	-	-	-
-	-	-	-	38303	38323
-	-	-	-	38303HDZ/38303ZL	38323HDZ/38323ZL
-	-	-	-	-	-
-	-	-	-	38304	38324
-	-	-	-	38304HDZ/38304ZL	38324HDZ/38324ZL
-	-	-	-	-	-
-	-	-	-	38305	38325
-	-	-	-	38305HDZ/38305ZL	38325HDZ/38325ZL
-	-	-	-	-	-
-	-	-	-	38306	38326
-	-	-	-	38306HDZ/38306ZL	38326HDZ/38326ZL
-	-	-	-	-	-
-	-	-	-	38307	38327
-	-	-	-	38307HDZ/38307ZL	38327HDZ/38327ZL
-	-	-	-	-	-
-	-	-	-	38309	38328
-	-	-	-	38309HDZ/38309ZL	38328HDZ/38328ZL
-	-	-	-	-	-

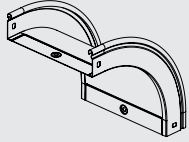
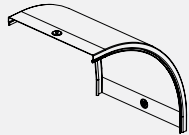
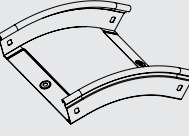
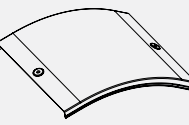
Таблица состава комплектных аксессуаров

Аксессуар	Высота Н, мм	Ширина В, мм	Код аксессуара	Описание монтажного элемента	Состав комплекта	Кол-во, шт.
 <p>Угол СРО 90 горизонтальный 90°</p>	50	50	36000K	пластина крепежная GTO H50, пластина РТСЕ для заземления, винт с крестообразным шлицем М6х10, гайка с насечкой М6	37301 37501 СМ010610 СМ100600	4 2 12 12
		100	36002K			
		150	36003K			
		200	36004K			
		300	36005K			
		400	36006K			
	80	500	36007K	пластина крепежная GTO H80, пластина РТСЕ для заземления, винт с крестообразным шлицем М6х10, гайка с насечкой М6	37303 37501 СМ010610 СМ100600	4 2 20 20
		600	36001K			
		80	36021K			
		100	36022K			
		150	36023K			
		200	36024K			
	100	300	36025K	пластина крепежная GTO H100, пластина РТСЕ для заземления, винт с крестообразным шлицем М6х10, гайка с насечкой М6	37305 37501 СМ010610 СМ100600	4 2 20 20
		400	36026K			
		500	36027K			
		600	36028K			
		100	36041K			
		150	36042K			
	200	36043K				
	300	36044K				
	400	36045K				
	500	36046K				
	600	36046K				
	 <p>Крышка СРО 90 горизонтальный 90°</p>	15				50
80			38001			
100			38002			
150			38003			
200			38004			
300			38005			
400			38006			
 <p>Угол СРО 45 горизонтальный 45°</p>	50	50	36060K	пластина крепежная GTO H50, пластина РТСЕ для заземления, винт с крестообразным шлицем М6х10, гайка с насечкой М6	37301 37501 СМ010610 СМ100600	4 2 12 12
		100	36062K			
		150	36063K			
		200	36064K			
		300	36065K			
		400	36066K			
	80	500	36067K	пластина крепежная GTO H80, пластина РТСЕ для заземления, винт с крестообразным шлицем М6х10, гайка с насечкой М6	37303 37501 СМ010610 СМ100600	4 2 20 20
		600	36068K			
		80	36081K			
		100	36082K			
		150	36083K			
		200	36084K			
	100	300	36085K	пластина крепежная GTO H100, пластина РТСЕ для заземления, винт с крестообразным шлицем М6х10, гайка с насечкой М6	37305 37501 СМ010610 СМ100600	4 2 20 20
		400	36086K			
		500	36087K			
		600	36088K			
		100	36101K			
		150	36102K			
	200	36103K				
	300	36104K				
	400	36105K				
	500	36106K				
	600	36107K				
	 <p>Крышка на угол СРО 45, горизонтальный 45°</p>	15				50
80			38021			
100			38022			
150			38023			
200			38024			
300			38025			
400			38026			
500	38027					

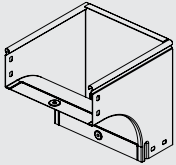
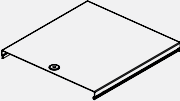
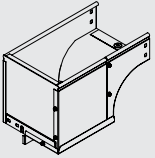
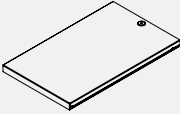
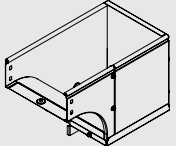
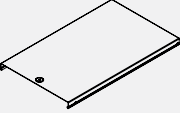
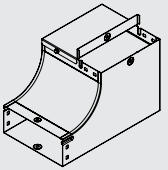
* Крышки аксессуаров не являются комплектным кодом. Для крышек представлена таблица комплектации монтажными аксессуарами.

Аксессуар	Высота Н, мм	Ширина В, мм	Код аксессуара	Описание монтажного элемента	Состав комплекта	Кол-во, шт.
 <p>Угол CS 90 вертикальный внутренний 90°</p>	50	50	36660K	пластина крепежная GTO H50, пластина РТСЕ для заземления, винт с крестообразным шлицем М6х10, гайка с насечкой М6	37301 37501 CM010610 CM100600	4 2 12 12
		100	36662K			
		150	36663K			
		200	36664K			
		300	36665K			
		400	36666K			
	500	36667K				
	600	36668K				
	80	80	36681K	пластина крепежная GTO H80, пластина РТСЕ для заземления, винт с крестообразным шлицем М6х10, гайка с насечкой М6	37303 37501 CM010610 CM100600	4 2 20 20
		100	36682K			
		150	36683K			
		200	36684K			
		300	36685K			
		400	36686K			
	500	36687K				
600	36688K					
100	100	36701K	пластина крепежная GTO H100, пластина РТСЕ для заземления, винт с крестообразным шлицем М6х10, гайка с насечкой М6	37305 37501 CM010610 CM100600	4 2 20 20	
	150	36702K				
	200	36703K				
	300	36704K				
	400	36705K				
	500	36706K				
600	36707K					
 <p>Крышка на угол CS 90 вертикальный внутренний 90°</p>	15	50	38200	пластина РТСЕ для заземления, винт для электрического соединения М5х8	37501 CM030508	2 4
		80	38201			
		100	38202			
		150	38203			
		200	38204			
		300	38205			
		400	38206			
		500	38207			
600	38208					
 <p>Угол CS 45 вертикальный внутренний 45°</p>	50	50	36720K	пластина крепежная GTO H50, пластина РТСЕ для заземления, винт с крестообразным шлицем М6х10, гайка с насечкой М6	37301 37501 CM010610 CM100600	4 2 12 12
		100	36722K			
		150	36723K			
		200	36724K			
		300	36725K			
		400	36726K			
	500	36727K				
	600	36728K				
	80	80	36741K	пластина крепежная GTO H80, пластина РТСЕ для заземления, винт с крестообразным шлицем М6х10, гайка с насечкой М6	37303 37501 CM010610 CM100600	4 2 20 20
		100	36742K			
		150	36743K			
		200	36744K			
		300	36745K			
		400	36746K			
	500	36747K				
600	36748K					
100	100	36761K	пластина крепежная GTO H100, пластина РТСЕ для заземления, винт с крестообразным шлицем М6х10, гайка с насечкой М6	37305 37501 CM010610 CM100600	4 2 20 20	
	150	36762K				
	200	36763K				
	300	36764K				
	400	36765K				
	500	36766K				
600	36767K					
 <p>Крышка на угол CS 45 вертикальный внутренний 45°</p>	15	50	38220	пластина РТСЕ для заземления, винт для электрического соединения М5х8	37501 CM030508	2 4
		80	38221			
		100	38222			
		150	38223			
		200	38224			
		300	38225			
		400	38226			
		500	38227			
600	38228					

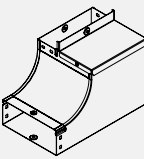
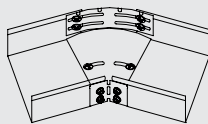
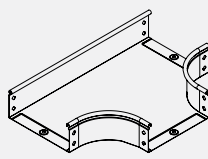
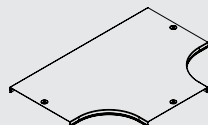
* Крышки аксессуаров не являются комплектным кодом. Для крышек представлена таблица комплектации монтажными аксессуарами.

Аксессуар	Высота Н, мм	Ширина В, мм	Код аксессуара	Описание монтажного элемента	Состав комплекта	Кол-во, шт.			
 <p>Угол CD 90 вертикальный внешний 90°</p>	50	50	36780K	пластина крепежная GTO H50, пластина РТСЕ для заземления, винт с крестообразным шлицем М6х10, гайка с насечкой М6	37301 37501 СМ010610 СМ100600	4 2 12 12			
		100	36782K						
		150	36783K						
		200	36784K						
		300	36785K						
		400	36786K						
		500	36787K						
	80	600	36788K	пластина крепежная GTO H80, пластина РТСЕ для заземления, винт с крестообразным шлицем М6х10, гайка с насечкой М6	37303 37501 СМ010610 СМ100600	4 2 20 20			
		80	36801K						
		100	36802K						
		150	36803K						
		200	36804K						
		300	36805K						
		400	36806K						
	100	500	36807K	пластина крепежная GTO H100, пластина РТСЕ для заземления, винт с крестообразным шлицем М6х10, гайка с насечкой М6	37305 37501 СМ010610 СМ100600	4 2 20 20			
		600	36808K						
		100	36821K						
		150	36822K						
200		36823K							
300		36824K							
 <p>Крышка на угол CD 90 вертикальный внешний 90°</p>	15	400	36825K	пластина РТСЕ для заземления, винт для электрического соединения М5х8	37501 СМ030508	2 4			
		500	36826K						
		600	36827K						
		50	38240						
		80	38241						
		100	38242						
		150	38243						
		200	38244						
 <p>Угол CD 45 вертикальный внешний 45°</p>	50	300	38245	пластина крепежная GTO H50, пластина РТСЕ для заземления, винт с крестообразным шлицем М6х10, гайка с насечкой М6	37301 37501 СМ010610 СМ100600	4 2 12 12			
		400	38246						
		500	38247						
		600	38248						
		80	36861K				пластина крепежная GTO H80, пластина РТСЕ для заземления, винт с крестообразным шлицем М6х10, гайка с насечкой М6	37303 37501 СМ010610 СМ100600	4 2 20 20
		100	36862K						
		150	36863K						
	200	36864K							
	300	36865K							
	400	36866K							
	500	36867K							
	100	600	36868K	пластина крепежная GTO H100, пластина РТСЕ для заземления, винт с крестообразным шлицем М6х10, гайка с насечкой М6	37305 37501 СМ010610 СМ100600	4 2 20 20			
		100	36881K						
		150	36882K						
		200	36883K						
		300	36884K						
		400	36885K						
	 <p>Крышка на угол CD 45 вертикальный внешний 45°</p>	15	500	36886K	пластина РТСЕ для заземления, винт для электрического соединения М5х8	37501 СМ030508	2 4		
600			36887K						
50			38260						
80			38261						
100			38262						
150			38263						
200			38264						
300			38265						
400	38266								
500	38267								
600	38268								

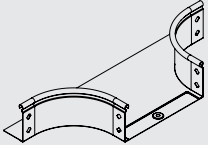
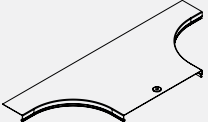
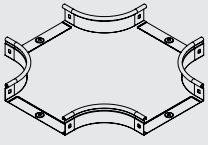
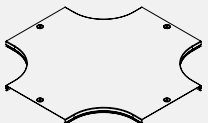
* Крышки аксессуаров не являются комплектным кодом. Для крышек представлена таблица комплектации монтажными аксессуарами.

Аксессуар	Высота Н, мм	Ширина В, мм	Код аксессуара	Описание монтажного элемента	Состав комплекта	Кол-во, шт.
 Угол CDV 90 вертикальный внешний	80	80	37371K	пластина крепежная GTO H80, пластина PTCE для заземления, винт с крестообразным шлицем M6x10, гайка с насечкой M6	37303 37501 CM010610 CM100600	4 2 20 20
		100	37372K			
		150	37373K			
		200	37374K			
		300	37375K			
		400	37376K			
		500	37377K			
600	37370K					
 Крышка на угол CDV 90 вертикальный внешний	80	80	38281	пластина PTCE для заземления, винт для электрического соединения M5x8	37501 CM030508	1 2
		100	38341			
		150	38342			
		200	38343			
		300	38344			
		400	38345			
		500	38346			
600	38347					
 Угол CDSD 90 вертикальный внешний переходник правый	80	80	37001K	пластина крепежная GTO H80, пластина PTCE для заземления, винт с крестообразным шлицем M6x10, гайка с насечкой M6	37303 37501 CM010610 CM100600	4 2 20 20
		100	37002K			
		150	37003K			
		200	37004K			
		300	37005K			
		400	37006K			
		500	37007K			
600	37008K					
 Крышка на угол CDSD 90 вертикальный внешний переходник правый	80	80	38281	пластина PTCE для заземления, винт для электрического соединения M5x8	37501 CM030508	1 2
		100	38282			
		150	38283			
		200	38284			
		300	38285			
		400	38286			
		500	38287			
600	38288					
 Угол CDSS 90 вертикальный внешний переходник левый	80	80	37021K	пластина крепежная GTO H80, пластина PTCE для заземления, винт с крестообразным шлицем M6x10, гайка с насечкой M6	37303 37501 CM010610 CM100600	4 2 20 20
		100	37022K			
		150	37023K			
		200	37024K			
		300	37025K			
		400	37026K			
		500	37027K			
600	37028K					
 Крышка на угол CDSS 90 вертикальный внешний переходник левый	80	80	38281	пластина PTCE для заземления винт для электрического соединения M5x8	37501 CM030508	1 2
		100	38282			
		150	38283			
		200	38284			
		300	38285			
		400	38286			
		500	38287			
600	38288					
 Угол CSSD 90 вертикальный внутренний переходник правый	80	80	37041K	пластина крепежная GTO H80, пластина PTCE для заземления, винт с крестообразным шлицем M6x10, гайка с насечкой M6, винт для электрического соединения M5x8	37303 37501 CM010610 CM100600 CM030508	4 4 20 20 4
		100	37042K			
		150	37043K			
		200	37044K			
		300	37045K			
		400	37046K			
		500	37047K			
600	37048K					

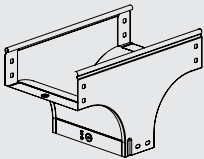

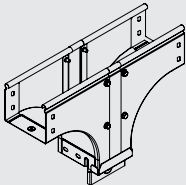
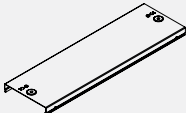
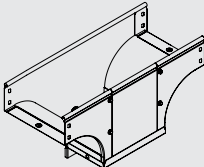
* Крышки аксессуаров не являются комплектным кодом. Для крышек представлена таблица комплектации монтажными аксессуарами.

Аксессуар	Высота Н, мм	Ширина В, мм	Код аксессуара	Описание монтажного элемента	Состав комплекта	Кол-во, шт.
 Угол CSSS 90 вертикальный внутренний переходник левый	80	80	37061K	пластина крепежная GTO H80, пластина РТСЕ для заземления, винт с крестообразным шлицем М6х10, гайка с насечкой М6, винт для электрического соединения М5х8	37303 37501 CM010610 CM100600 CM030508	4 4 20 20 4
		100	37062K			
		150	37063K			
		200	37064K			
		300	37065K			
		400	37066K			
		500	37067K			
600	37068K					
 Горизонтальный изменяемый угол CPO 0-45°	50	100	36008	винт с крестообразным шлицем М6х10, гайка с насечкой М6	CM010610 CM100600	6 6
		150	36009			
		200	36010			
		300	36011			
		400	360405			
		500	360505			
	600	360605				
	80	80	36012	винт с крестообразным шлицем М6х10, гайка с насечкой М6	CM010610 CM100600	10 10
		100	36013			
		150	36014			
		200	36015			
		300	36016			
		400	360408			
	100	500	360508	винт с крестообразным шлицем М6х10, гайка с насечкой М6	CM010610 CM100600	10 10
		600	360608			
		100	36017			
		150	36018			
200		36019				
50	300	36020	винт с крестообразным шлицем М6х10, гайка с насечкой М6	CM010610 CM100600	10 10	
	400	360410				
	500	360510				
	600	360610				
	50	36120K				
	100	36122K				
 Ответитель T-образный DPT горизонтальный	80	150	36123K	пластина крепежная GTO H50, пластина РТСЕ для заземления, винт с крестообразным шлицем М6х10, гайка с насечкой М6	37301 37501 CM010610 CM100600	6 3 18 18
		200	36124K			
		300	36125K			
		400	36126K			
		500	36127K			
		600	36128K			
	100	80	36141K	пластина крепежная GTO H80, пластина РТСЕ для заземления, винт с крестообразным шлицем М6х10, гайка с насечкой М6	37303 37501 CM010610 CM100600	6 3 30 30
		100	36142K			
		150	36143K			
		200	36144K			
300		36145K				
400		36146K				
500		36147K				
600		36148K				
50	100	36161K	пластина крепежная GTO H100, пластина РТСЕ для заземления, винт с крестообразным шлицем М6х10, гайка с насечкой М6	37305 37501 CM010610 CM100600	6 3 30 30	
	150	36162K				
	200	36163K				
	300	36164K				
	400	36165K				
	500	36166K				
 Крышка на ответитель DPT T-образный горизонтальный	50	600	36167K	пластина РТСЕ для заземления, винт для электрического соединения М5х8	37501 CM030508	3 6
		50	38040			
		80	38041			
		100	38042			
		150	38043			
		200	38044			
		300	38045			
		400	38046			
500	38047					
600	38048					

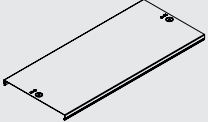
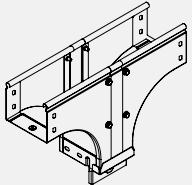
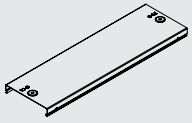
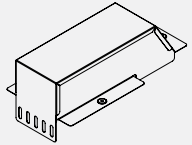
* Крышки аксессуаров не являются комплектным кодом. Для крышек представлена таблица комплектации монтажными аксессуарами.

Аксессуар	Высота Н, мм	Ширина В, мм	Код аксессуара	Описание монтажного элемента	Состав комплекта	Кол-во, шт.
 <p>Ответвитель Т-образный DL</p>	50	50	36233K	пластина крепежная GTO H50, пластина РТСЕ для заземления, винт с крестообразным шлицем М6х10, гайка с насечкой М6	37301 37501 CM010610 CM100600	4 1 10 10
		100	36235K			
		150	36236K			
		200	36237K			
		300	36238K			
		400	36239K			
		500	36240K			
	80	600	36241K	пластина крепежная GTO H80, пластина РТСЕ для заземления, винт с крестообразным шлицем М6х10, гайка с насечкой М6	37303 37501 CM010610 CM100600	4 1 18 18
		80	36249K			
		100	36250K			
		150	36251K			
		200	36252K			
		300	36253K			
		400	36254K			
	100	500	36255K	пластина крепежная GTO H100, пластина РТСЕ для заземления, винт с крестообразным шлицем М6х10, гайка с насечкой М6	37305 37501 CM010610 CM100600	4 1 18 18
		600	36256K			
		100	36263K			
		150	36264K			
200		36265K				
300		36266K				
 <p>Крышка на ответвитель DL</p>	50	400	36267K	пластина РТСЕ для заземления, винт для электрического соединения М5х8	37501 CM030508	2 4
		500	36268K			
		600	36269K			
		50	38361			
		80	38362			
		100	38363			
		150	38364			
		200	38365			
 <p>Ответвитель крестообразный DPX</p>	50	300	38366	пластина крепежная GTO H50, пластина РТСЕ для заземления, винт с крестообразным шлицем М6х10, гайка с насечкой М6	37301 37501 CM010610 CM100600	8 4 24 24
		400	38367			
		500	38368			
		600	38369			
		80	36201K			
		100	36202K			
	80	150	36203K	пластина крепежная GTO H80, пластина РТСЕ для заземления, винт с крестообразным шлицем М6х10, гайка с насечкой М6	37303 37501 CM010610 CM100600	8 4 40 40
		200	36204K			
		300	36205K			
		400	36206K			
		500	36207K			
		600	36208K			
	100	100	36221K	пластина крепежная GTO H100, пластина РТСЕ для заземления, винт с крестообразным шлицем М6х10, гайка с насечкой М6	37305 37501 CM010610 CM100600	8 4 40 40
		150	36222K			
		200	36223K			
		300	36224K			
		400	36225K			
		500	36226K			
 <p>Крышка на ответвитель крестообразный DPX</p>	50	600	36227K	пластина РТСЕ для заземления, винт для электрического соединения М5х8	37501 CM030508	4 8
		50	38060			
		80	38061			
		100	38062			
		150	38063			
		200	38064			
		300	38065			
		400	38066			
500	38067					
600	38068					

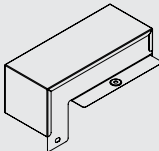
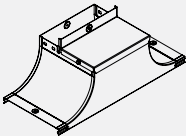
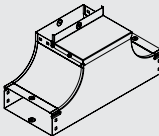
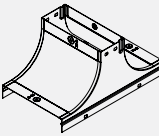
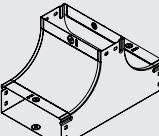
* Крышки аксессуаров не являются комплектным кодом. Для крышек представлена таблица комплектации монтажными аксессуарами.

Аксессуар	Высота Н, мм	Ширина В, мм	Код аксессуара	Описание монтажного элемента	Состав комплекта	Кол-во, шт.
 <p>Ответвитель Т-образный вертикальный TD</p>	80	80	37101K	пластина крепежная GTO H80, пластина РТСЕ для заземления, винт с крестообразным шлицем М6х10, гайка с насечкой М6	37303 37501 СМ010610 СМ100600	6 3 30 30
		100	37102K			
		150	37103K			
		200	37104K			
		300	37105K			
		400	37106K			
		500	37107K			
 <p>Крышка на ответвитель TD Т-образный вертикальный</p>	80	80	38301	пластина РТСЕ для заземления, винт для электрического соединения М5х8	37501 СМ030508	3 6
		100	38302			
		150	38303			
		200	38304			
		300	38305			
		400	38306			
		500	38307			
 <p>Ответвитель Т-образный вертикальный, боковой TDS</p>	80	80	37161K	пластина крепежная GTO H80, пластина РТСЕ для заземления, винт с крестообразным шлицем М6х10, гайка с насечкой М6	37303 37501 СМ010610 СМ100600	6 3 30 30
		100	37162K			
		150	37163K			
		200	37164K			
		300	37165K			
		400	37166K			
		500	37167K			
 <p>Крышка на ответвитель Т-образный вертикальный, боковой TDS</p>	80	80	38301	пластина РТСЕ для заземления, винт для электрического соединения М5х8	37501 СМ030508	3 6
		100	38322			
		150	38323			
		200	38324			
		300	38325			
		400	38326			
		500	38327			
 <p>Ответвитель Т-образный вертикальный TDSA – переходник</p>	80	80/100	37601K	пластина крепежная GTO H80, пластина РТСЕ для заземления, винт с крестообразным шлицем М6х10, гайка с насечкой М6	37303 37501 СМ010610 СМ100600	6 3 30 30
		80/150	37602K			
		80/200	37603K			
		80/300	37604K			
		100/150	37605K			
		100/200	37606K			
		100/300	37607K			
		150/200	37610K			
		150/300	37611K			
		150/400	37612K			
		200/300	37614K			
		200/400	37615K			
		200/500	37616K			
		300/400	37617K			
300/500	37618K					

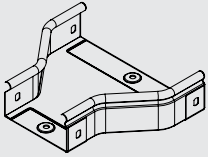
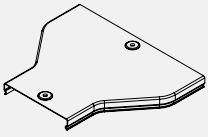
* Крышки аксессуаров не являются комплектным кодом. Для крышек представлена таблица комплектации монтажными аксессуарами.

Аксессуар	Высота Н, мм	Ширина В, мм	Код аксессуара	Описание монтажного элемента	Состав комплекта	Кол-во, шт.
 <p>Крышка на ответвитель-переходник TDSA Т-образный вертикальный</p>	80	80/100	38381	пластина РТСЕ для заземления, винт для электрического соединения М5х8	37501 СМ030508	3 6
		80/150	38382			
		80/200	38383			
		80/300	38384			
		100/150	38485			
		100/200	38486			
		100/300	38387			
		150/200	38390			
		150/300	38391			
		150/400	38392			
		200/300	38394			
		200/400	38395			
		200/500	38396			
		300/400	38397			
300/500	38398					
 <p>Ответвитель Т-образный вертикальный TDSR – переходник</p>	80	100/80	37620K	пластина крепежная GTO Н80, пластина РТСЕ для заземления, винт с крестообразным шлицем М6х10, гайка с насечкой М6	37303 37501 СМ010610 СМ100600	6 3 30 30
		150/80	37621K			
		150/100	37622K			
		200/80	37623K			
		200/100	37624K			
		200/150	37625K			
		300/80	37626K			
		300/100	37627K			
		300/150	37628K			
		300/200	37629K			
		400/150	37632K			
		400/200	37633K			
		500/200	37638K			
		500/300	37639K			
 <p>Крышка на ответвитель-переходник TDSR Т-образный вертикальный</p>	80	100/80	38302	пластина РТСЕ для заземления, винт для электрического соединения М5х8	37501 СМ030508	3 6
		150/80	38303			
		150/100	38400			
		200/80	38304			
		200/100	38401			
		200/150	38402			
		300/80	38305			
		300/100	38403			
		300/150	38404			
		300/200	38405			
		400/150	38407			
		400/200	38408			
		500/200	38412			
		500/300	38413			
 <p>Ответвитель-крышка Т-образный – переходник DDT</p>	50 80 100	100/100	36562K	пластина РТСЕ для заземления, винт с крестообразным шлицем М6х10, гайка с насечкой М6, винт для электрического соединения М5х8	37501 СМ010610 СМ100600 СМ030508	3 2 2 6
		150/100	36563K			
		200/100	36566K			
		200/150	36567K			
		300/100	36570K			
		300/150	36571K			
		300/200	36572K			

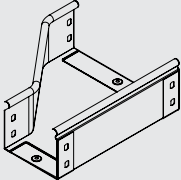
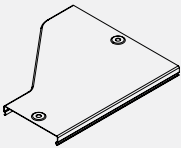
* Крышки аксессуаров не являются комплектным кодом. Для крышек представлена таблица комплектации монтажными аксессуарами.

Аксессуар	Высота Н, мм	Ширина В, мм	Код аксессуара	Описание монтажного элемента	Состав комплекта	Кол-во, шт.
 <p>Крышка-ответвитель DDS T-образный вертикальный вниз</p>	50 80 100	100/50	37378K	пластина крепежная GTO H50, пластина PTCE для заземления, винт с крестообразным шлицем M6x10, гайка с насечкой M6, винт для электрического соединения M5x8	37301 37501 CM010610 CM100600 CM030508	2 3 4 4 6
		150/50	37379K			
		200/50	37380K			
		200/100	37381K			
		300/50	37382K			
		300/100	37383K			
		300/150	37384K			
 <p>Крышка-ответвитель TSS</p>	80	100	37232K	пластина крепежная GTO H80, пластина PTCE для заземления, винт с крестообразным шлицем M6x10, гайка с насечкой M6, винт для электрического соединения M5x8	37303 37501 CM010610 CM100600 CM030508	2 4 10 10 6
		150	37233K			
		200	37234K			
		300	37235K			
		400	37226K			
		500	37227K			
		600	37228K			
 <p>Ответвитель вверх TSS</p>	80	80	37221K	пластина крепежная GTO H80, пластина PTCE для заземления, винт с крестообразным шлицем M6x10, гайка с насечкой M6, винт для электрического соединения M5x8	37303 37501 CM010610 CM100600 CM030508	6 6 30 30 6
		100	37222K			
		150	37223K			
		200	37224K			
		300	37225K			
 <p>Крышка-ответвитель TS</p>	80	100	37242K	пластина крепежная GTO H80, пластина PTCE для заземления, винт с крестообразным шлицем M6x10, гайка с насечкой M6, винт для электрического соединения M5x8	37303 37501 CM010610 CM100600 CM030508	2 4 10 10 6
		150	37243K			
		200	37244K			
		300	37245K			
		400	37206K			
		500	37207K			
 <p>T-образный ответвитель вверх TS</p>	80	80	37201K	пластина крепежная GTO H80, пластина PTCE для заземления, винт с крестообразным шлицем M6x10, гайка с насечкой M6, винт для электрического соединения M5x8	37303 37501 CM010610 CM100600 CM030508	6 6 30 30 6
		100	37202K			
		150	37203K			
		200	37204K			
		300	37205K			

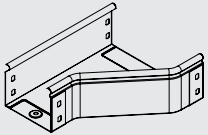
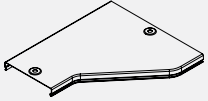
* Крышки аксессуаров не являются комплектным кодом. Для крышек представлена таблица комплектации монтажными аксессуарами.

Аксессуар	Высота Н, мм	Ширина В, мм	Код аксессуара	Описание монтажного элемента	Состав комплекта	Кол-во, шт.	
 <p>Переходник RRC</p>	50	100/50	36308K	пластина крепежная GTO H50, пластина РТСЕ для заземления, винт с крестообразным шлицем М6х10, гайка с насечкой М6	37301 37501 CM010610 CM100600	4 2 12 12	
		150/100	36309K				
		200/100	36310K				
		200/150	36311K				
		300/100	36312K				
		300/150	36313K				
		300/200	36314K				
		400/200	36315K				
		400/300	36316K				
		500/200	36317K				
		500/300	36318K				
		500/400	36319K				
		600/300	36320K				
		600/400	36321K				
		600/500	36322K				
	50	80	150/80	36281K	пластина крепежная GTO H80, пластина РТСЕ для заземления, винт с крестообразным шлицем М6х10, гайка с насечкой М6	37303 37501 CM010610 CM100600	4 2 20 20
			150/100	36282K			
			200/80	36283K			
			200/100	36284K			
			200/150	36285K			
			300/80	36286K			
			300/100	36287K			
			300/150	36288K			
			300/200	36289K			
			400/200	36299K			
			400/300	36290K			
			500/300	36291K			
			500/400	36292K			
			500/200	36293K			
			600/300	36294K			
	600/400	36295K					
	600/500	36296K					
	50	100	150/100	36320K	пластина крепежная GTO H100, пластина РТСЕ для заземления, винт с крестообразным шлицем М6х10, гайка с насечкой М6	37305 37501 CM010610 CM100600	4 2 20 20
200/100			36321K				
200/150			36322K				
300/100			36323K				
300/150			36324K				
300/200			36325K				
400/200			36326K				
400/300			36327K				
500/200			36328K				
500/300			36329K				
500/400			36330K				
600/300			36431K				
600/400			36432K				
600/500			36433K				
 <p>Крышка на переходник RRC</p>			15	100/50			
	150/80	38081					
	150/100	38082					
	200/80	38083					
	200/100	38084					
	200/150	38085					
	300/80	38086					
	300/100	38087					
	300/150	38088					
	300/200	38089					
	400/200	38308					
	400/300	38090					
	500/200	38393					
	500/300	38091					
	500/400	38092					

* Крышки аксессуаров не являются комплектным кодом. Для крышек представлена таблица комплектации монтажными аксессуарами.

Аксессуар	Высота Н, мм	Ширина В, мм	Код аксессуара	Описание монтажного элемента	Состав комплекта	Кол-во, шт.
 <p>Переходник RRS левосторонний</p>	50	100/50	36354K	пластина крепежная GTO H50, пластина РТСЕ для заземления, винт с крестообразным шлицем М6х10, гайка с насечкой М6	37301 37501 СМ010610 СМ100600	4 2 12 12
		150/100	36355K			
		200/100	36356K			
		200/150	36357K			
		300/100	36358K			
		300/150	36359K			
		300/200	36360K			
		400/200	36361K			
		400/300	36362K			
		500/200	36363K			
		500/300	36364K			
		500/400	36365K			
	80	100/80	36521K	пластина крепежная GTO H80, пластина РТСЕ для заземления, винт с крестообразным шлицем М6х10, гайка с насечкой М6	37303 37501 СМ010610 СМ100600	4 2 20 20
		150/80	36522K			
		150/100	36523K			
		200/80	36524K			
		200/100	36525K			
		200/150	36526K			
		300/80	36527K			
		300/100	36528K			
		300/150	36529K			
		300/200	36530K			
		400/200	36305K			
		400/300	36531K			
		500/200	36533K			
		500/300	36532K			
		500/400	36307K			
		600/300	36608K			
		600/400	36609K			
		600/500	36610K			
	100	150/100	36366K	пластина крепежная GTO H100, пластина РТСЕ для заземления, винт с крестообразным шлицем М6х10, гайка с насечкой М6	37305 37501 СМ010610 СМ100600	4 2 20 20
		200/100	36367K			
		200/150	36368K			
		300/100	36369K			
		300/150	36370K			
		300/200	36371K			
400/200		36372K				
400/300		36373K				
500/200		36374K				
500/300		36375K				
500/400		36376K				
600/300		36377K				
600/400	36378K					
600/500	36379K					
15	100/50	36379	пластина РТСЕ для заземления, винт для электрического соединения М5х8	37501 СМ030508	2 4	
	100/80	38161				
	150/80	38162				
	150/100	38163				
	200/80	38164				
	200/100	38165				
	200/150	38166				
	300/80	38167				
	300/100	38168				
	300/150	38169				
	300/200	38170				
	400/200	38313				
	400/300	38171				
	500/200	38315				
	500/300	38172				
500/400	38173					
 <p>Крышка на переходник RRS левосторонний</p>						

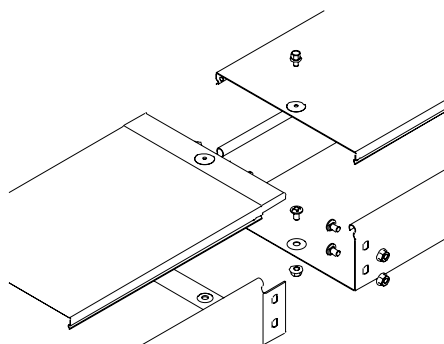
* Крышки аксессуаров не являются комплектным кодом. Для крышек представлена таблица комплектации монтажными аксессуарами.

Аксессуар	Высота Н, мм	Ширина В, мм	Код аксессуара	Описание монтажного элемента	Состав комплекта	Кол-во, шт.	
 <p>Переходник RRD правосторонний</p>	50	100/50	36331K	пластина крепежная GTO H50, пластина РТСЕ для заземления, винт с крестообразным шлицем М6х10, гайка с насечкой М6	37301 37501 CM010610 CM100600	4 2 12 12	
		150/100	36332K				
		200/100	36333K				
		200/150	36334K				
		300/100	36335K				
		300/150	36336K				
		300/200	36337K				
		400/200	36338K				
		400/300	36339K				
		500/200	36340K				
		500/300	36341K				
		500/400	36342K				
	600/300	36443K					
	600/400	36444K					
	600/500	36445K					
	80	80	100/80	36401K	пластина крепежная GTO H80, пластина РТСЕ для заземления, винт с крестообразным шлицем М6х10, гайка с насечкой М6	37303 37501 CM010610 CM100600	4 2 20 20
			150/80	36402K			
			150/100	36403K			
			200/80	36404K			
			200/100	36405K			
			200/150	36406K			
			300/80	36407K			
			300/100	36408K			
			300/150	36409K			
			300/200	36410K			
			400/200	36301K			
			400/300	36411K			
			500/200	36377K			
			500/300	36412K			
			500/400	36413K			
			600/300	36414K			
			600/400	36415K			
			600/500	36416K			
	100	100	150/100	36343K	пластина крепежная GTO H100, пластина РТСЕ для заземления, винт с крестообразным шлицем М6х10, гайка с насечкой М6	37305 37501 CM010610 CM100600	4 2 20 20
			200/100	36344K			
			200/150	36345K			
300/100			36346K				
300/150			36347K				
300/200			36348K				
400/200			36349K				
400/300			36350K				
500/200			36351K				
500/300			36352K				
500/400			36353K				
600/300			36354K				
600/400	36355K						
600/500	36356K						
 <p>Крышка на переходник RRD правосторонний</p>	15	100/50	38120	пластина РТСЕ для заземления, винт для электрического соединения М5х8	37501 CM030508	2 4	
		100/80	38121				
		150/80	38122				
		150/100	38123				
		200/80	38124				
		200/100	38125				
		200/150	38126				
		300/80	38127				
		300/100	38128				
		300/150	38129				
		300/200	38130				
		400/200	38310				
		400/300	38131				
		500/200	38316				
		500/300	38132				
		500/400	38133				

* Крышки аксессуаров не являются комплектным кодом. Для крышек представлена таблица комплектации монтажными аксессуарами.

Схемы монтажа

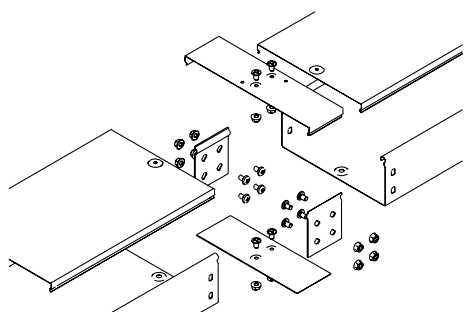
Соединение лотков "папа-мама"


Описание:

- при соединении лотков с помощью выштамповки "папа-мама" требуются только метизы. Гайки располагаются с внешней стороны бортов.

Высота, мм	Описание монтажного элемента	Кол-во, шт.	Код
Комплектация для крышки			
50, 80, 100	винт для электрического соединения М5х8	1	СМ030508
Комплектация для лотка			
50	винт с крестообразным шлицем М6х10	3	СМ010610
	гайка с насечкой, препятствующей откручиванию М6	3	СМ100600
80	винт с крестообразным шлицем М6х10	5	СМ010610
	гайка с насечкой, препятствующей откручиванию М6	5	СМ100600
100	винт с крестообразным шлицем М6х10	5	СМ010610
	гайка с насечкой, препятствующей откручиванию М6	5	СМ100600

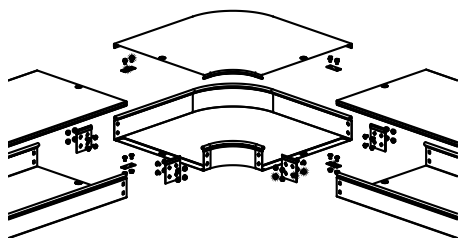
Соединение лотков в местах однотипных окончаний


Описание:

- для соединения однотипных окончаний и мест отрезков применяются соединители GTO и соединительные накладки CGB. Данные монтажные аксессуары устанавливаются во внутреннюю часть лотка. Для соединения крышек применяются соединительные накладки CGC, которые устанавливаются сверху на крышки. Гайки располагаются с внешней стороны бортов.

Высота, мм	Описание монтажного элемента	Кол-во, шт.	Код
Комплектация для крышки			
50, 80, 100	накладка соединительная CGC	1	в зависимости от ширины лотка
	винт с крестообразным шлицем М6х10	2	СМ010610
	гайка с насечкой, препятствующей откручиванию М6	2	СМ100600
Комплектация для лотка			
50	винт с крестообразным шлицем М6х10	6	СМ010610
	гайка с насечкой, препятствующей откручиванию М6	6	СМ100600
	пластина соединительная GTO Н50	2	37301
	накладка соединительная CGB	1	в зависимости от ширины лотка
80	винт с крестообразным шлицем М6х10	10	СМ010610
	гайка с насечкой, препятствующей откручиванию М6	10	СМ100600
	пластина соединительная GTO Н80	2	37303
	накладка соединительная CGB	1	в зависимости от ширины лотка
100	винт с крестообразным шлицем М6х10	10	СМ010610
	гайка с насечкой, препятствующей откручиванию М6	10	СМ100600
	пластина соединительная GTO Н100	2	37305
	накладка соединительная CGB	1	в зависимости от ширины лотка

Угол горизонтальный

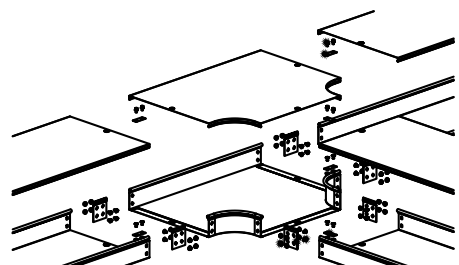


Описание:

• для поворота трассы пол углом 45 и 90° необходимо использовать угол горизонтальный СРО45/СРО90. Для монтажа горизонтальных углов применяются соединитель GTO и соединительные накладки СGB. Данные монтажные аксессуары устанавливаются во внутреннюю часть лотка. Для соединения крышек применяются соединительные накладки СGC, которые устанавливаются сверху на крышки. Гайки располагаются с внешней стороны бортов.

Высота, мм	Описание монтажного элемента	Кол-во, шт.	Код
Комплектация для крышки			
50, 80, 100	винт для электрического соединения M5x8	2	СМ030508
	пластина для заземления PTCE	2	37501
	винт с крестообразным шлицем M6x10	2	СМ010610
	гайка с насечкой, препятствующей откручиванию M6	2	СМ100600
Комплектация для аксессуара			
50	винт с крестообразным шлицем M6x10	12	СМ010610
	гайка с насечкой, препятствующей откручиванию M6	12	СМ100600
	пластина соединительная GTO H50	4	37301
	пластина для заземления PTCE	2	37501
80	винт с крестообразным шлицем M6x10	20	СМ010610
	гайка с насечкой, препятствующей откручиванию M6	20	СМ100600
	пластина соединительная GTO H80	4	37303
	пластина для заземления PTCE	2	37501
100	винт с крестообразным шлицем M6x10	20	СМ010610
	гайка с насечкой, препятствующей откручиванию M6	20	СМ100600
	пластина соединительная GTO H100	4	37305
	пластина для заземления PTCE	2	37501

Ответвитель Т-образный горизонтальный

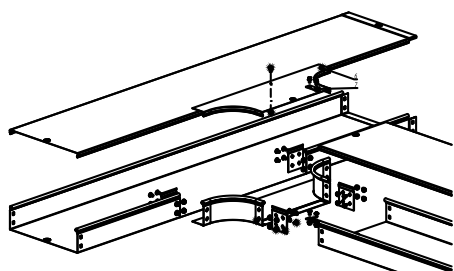


Описание:

• для ответвления трассы необходимо использовать ответвитель Т-образный DPT. Для монтажа Т-ответвителей применяются соединитель GTO и соединительные накладки СGB. Данные монтажные аксессуары устанавливаются во внутреннюю часть лотка. Для соединения крышек применяются соединительные накладки СGC, которые устанавливаются сверху на крышки. Гайки располагаются с внешней стороны бортов.

Высота, мм	Описание монтажного элемента	Кол-во, шт.	Код
Комплектация для крышки			
50, 80, 100	винт для электрического соединения M5x8	3	СМ030508
	пластина для заземления PTCE	3	37501
	винт с крестообразным шлицем M6x10	3	СМ010610
	гайка с насечкой, препятствующей откручиванию M6	3	СМ100600
Комплектация для аксессуара			
50	винт с крестообразным шлицем M6x10	18	СМ010610
	гайка с насечкой, препятствующей откручиванию M6	18	СМ100600
	пластина соединительная GTO H50	6	37301
	пластина для заземления PTCE	3	37501
80	винт с крестообразным шлицем M6x10	30	СМ010610
	гайка с насечкой, препятствующей откручиванию M6	30	СМ100600
	пластина соединительная GTO H80	6	37303
	пластина для заземления PTCE	3	37501
100	винт с крестообразным шлицем M6x10	30	СМ010610
	гайка с насечкой, препятствующей откручиванию M6	30	СМ100600
	пластина соединительная GTO H100	6	37305
	пластина для заземления PTCE	3	37501

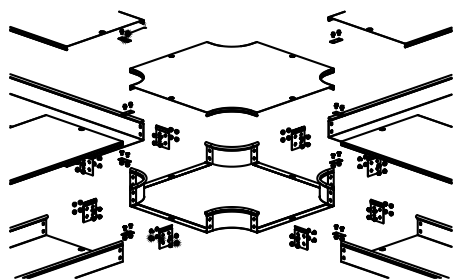
Т-образный отвод


Описание:

• для ответвления трассы необходимо использовать ответвитель Т-образный DL. Для монтажа DL-ответвителей применяются соединитель GTO и соединительные накладки CGB. Данные монтажные аксессуары устанавливаются во внутреннюю часть лотка. Для соединения крышек применяются соединительные накладки CGC, которые устанавливаются сверху на крышки. Гайки располагаются с внешней стороны бортов.

Высота, мм	Описание монтажного элемента	Кол-во, шт.	Код
Комплектация для крышки			
50, 80, 100	винт для электрического соединения M5x8	1	CM030508
	пластина для заземления PTCE	1	37501
	винт с крестообразным шлицем M6x10	1	CM010610
	гайка с насечкой, препятствующей откручиванию M6	1	CM100600
Комплектация для аксессуара			
50	винт с крестообразным шлицем M6x10	10	CM010610
	гайка с насечкой, препятствующей откручиванию M6	10	CM100600
	пластина соединительная GTO H50	4	37301
	пластина для заземления PTCE	1	37501
80	винт с крестообразным шлицем M6x10	18	CM010610
	гайка с насечкой, препятствующей откручиванию M6	18	CM100600
	пластина соединительная GTO H80	4	37303
	пластина для заземления PTCE	1	37501
100	винт с крестообразным шлицем M6x10	18	CM010610
	гайка с насечкой, препятствующей откручиванию M6	18	CM100600
	пластина соединительная GTO H100	4	37305
	пластина для заземления PTCE	1	37501

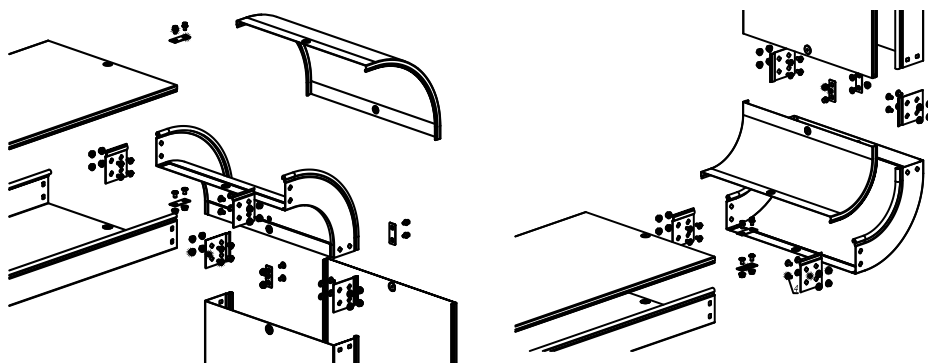
Х-образный ответвитель


Описание:

• для организации двухстороннего Х-образного отвода трассы необходимо использовать ответвитель крестообразный DPX. Для монтажа DPX-ответвителей применяются соединитель GTO и соединительные накладки CGB. Данные монтажные аксессуары устанавливаются во внутреннюю часть лотка. Для соединения крышек применяются соединительные накладки CGC, которые устанавливаются сверху на крышки. Гайки располагаются с внешней стороны бортов.

Высота, мм	Описание монтажного элемента	Кол-во, шт.	Код
Комплектация для крышки			
50, 80, 100	винт для электрического соединения M5x8	4	CM030508
	пластина для заземления PTCE	4	37501
	винт с крестообразным шлицем M6x10	4	CM010610
	гайка с насечкой, препятствующей откручиванию M6	4	CM100600
Комплектация для аксессуара			
50	винт с крестообразным шлицем M6x10	24	CM010610
	гайка с насечкой, препятствующей откручиванию M6	24	CM100600
	пластина соединительная GTO H50	8	37301
	пластина для заземления PTCE	4	37501
80	винт с крестообразным шлицем M6x10	40	CM010610
	гайка с насечкой, препятствующей откручиванию M6	40	CM100600
	пластина соединительная GTO H80	8	37303
	пластина для заземления PTCE	4	37501
100	винт с крестообразным шлицем M6x10	40	CM010610
	гайка с насечкой, препятствующей откручиванию M6	40	CM100600
	пластина соединительная GTO H100	8	37305
	пластина для заземления PTCE	4	37501

Угол вертикальный внешний, внутренний

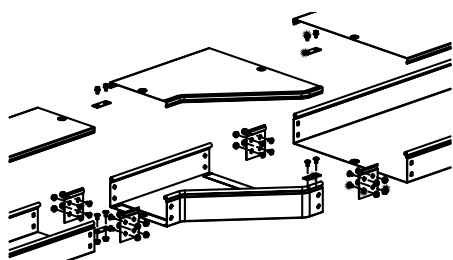


Описание:

• для организации поворота трассы вверх/вниз на 45/90° необходимо использовать углы CS/CD 90/45. Для монтажа вертикальных углов применяются соединитель GTO и соединительные накладки CGB. Данные монтажные аксессуары устанавливаются во внутреннюю часть лотка. Для соединения крышек применяются соединительные накладки CGC, которые устанавливаются сверху на крышки. Гайки располагаются с внешней стороны бортов.

Высота, мм	Описание монтажного элемента	Кол-во, шт.	Код
Комплектация для крышки			
50, 80, 100	винт для электрического соединения M5x8	2	CM030508
	пластина для заземления PTCE	2	37501
	винт с крестообразным шлицем M6x10	2	CM010610
	гайка с насечкой, препятствующей откручиванию M6	2	CM100600
Комплектация для аксессуара			
50	винт с крестообразным шлицем M6x10	12	CM010610
	гайка с насечкой, препятствующей откручиванию M6	12	CM100600
	пластина соединительная GTO H50	4	37301
	пластина для заземления PTCE	2	37501
80	винт с крестообразным шлицем M6x10	20	CM010610
	гайка с насечкой, препятствующей откручиванию M6	20	CM100600
	пластина соединительная GTO H80	4	37303
	пластина для заземления PTCE	2	37501
100	винт с крестообразным шлицем M6x10	20	CM010610
	гайка с насечкой, препятствующей откручиванию M6	20	CM100600
	пластина соединительная GTO H100	4	37305
	пластина для заземления PTCE	2	37501

Переход по ширине

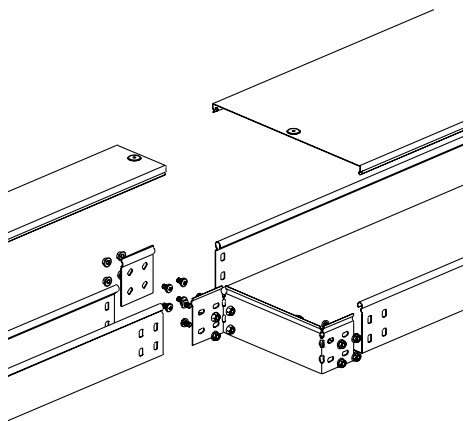


Описание:

• для организации перехода трассы по ширине необходимо использовать переходники RRS/RRC/RRD. Для монтажа переходников применяются соединитель GTO и соединительные накладки CGB. Данные монтажные аксессуары устанавливаются во внутреннюю часть лотка. Для соединения крышек применяются соединительные накладки CGC, которые устанавливаются сверху на крышки. Гайки располагаются с внешней стороны бортов.

Высота, мм	Описание монтажного элемента	Кол-во, шт.	Код
Комплектация для крышки			
50, 80, 100	винт для электрического соединения M5x8	2	CM030508
	пластина для заземления PTCE	2	37501
	винт с крестообразным шлицем M6x10	2	CM010610
	гайка с насечкой, препятствующей откручиванию M6	2	CM100600
Комплектация для аксессуара			
50	винт с крестообразным шлицем M6x10	12	CM010610
	гайка с насечкой, препятствующей откручиванию M6	12	CM100600
	пластина соединительная GTO H50	4	37301
	пластина для заземления PTCE	2	37501
80	винт с крестообразным шлицем M6x10	20	CM010610
	гайка с насечкой, препятствующей откручиванию M6	20	CM100600
	пластина соединительная GTO H80	4	37303
	пластина для заземления PTCE	2	37501
100	винт с крестообразным шлицем M6x10	20	CM010610
	гайка с насечкой, препятствующей откручиванию M6	20	CM100600
	пластина соединительная GTO H100	4	37305
	пластина для заземления PTCE	2	37501

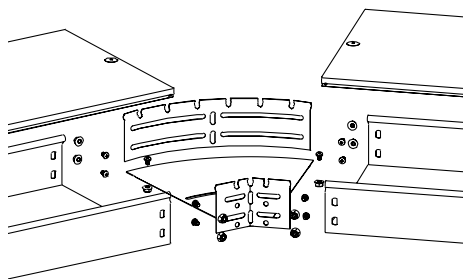
Переход по ширине упрощенный


Описание:

- для упрощенной организации перехода трассы по ширине необходимо использовать упрощенную редукцию. Для монтажа переходников применяется соединитель GTO. Соединитель устанавливается во внутреннюю часть лотка. Гайки располагаются с внешней стороны бортов.

Высота, мм	Описание монтажного элемента	Кол-во, шт.	Код
50	винт с крестообразным шлицем М6х10	6	СМ010610
	гайка с насечкой, препятствующей откручиванию М6	6	СМ100600
	пластина соединительная GTO Н50	1	37301
80	винт с крестообразным шлицем М6х10	12	СМ010610
	гайка с насечкой, препятствующей откручиванию М6	12	СМ100600
	пластина соединительная GTO Н80	1	37303
100	винт с крестообразным шлицем М6х10	12	СМ010610
	гайка с насечкой, препятствующей откручиванию М6	12	СМ100600
	пластина соединительная GTO Н100	1	37305

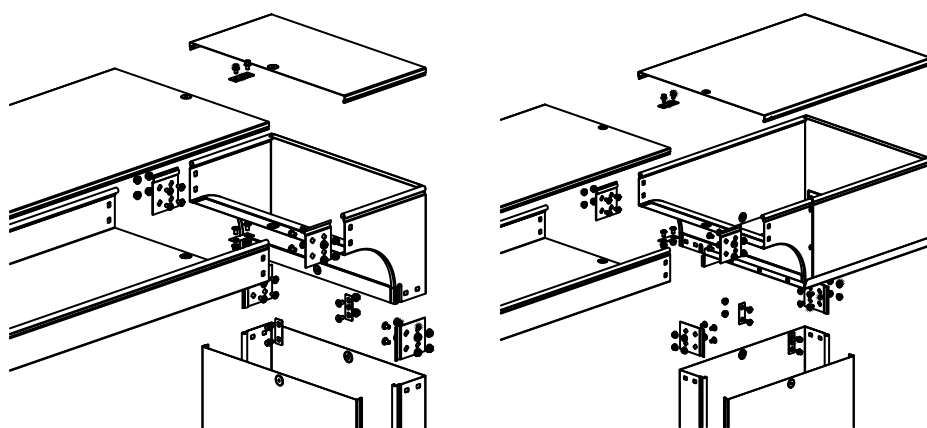
Горизонтальный изгиб трассы


Описание:

- для организации поворота трассы в горизонтальной плоскости на угол от 0 до 45° необходимо использовать угол горизонтальный изменяемый СРО. Для монтажа горизонтального изменяемого угла требуются только метизы. Гайки располагаются с внешней стороны бортов.

Высота, мм	Описание монтажного элемента	Кол-во, шт.	Код
50	винт с крестообразным шлицем М6х10	6	СМ010610
	гайка с насечкой, препятствующей откручиванию М6	6	СМ100600
80	винт с крестообразным шлицем М6х10	10	СМ010610
	гайка с насечкой, препятствующей откручиванию М6	10	СМ100600
100	винт с крестообразным шлицем М6х10	10	СМ010610
	гайка с насечкой, препятствующей откручиванию М6	10	СМ100600

Угол вертикальный внешний CDV90/CDSS90/CDS90

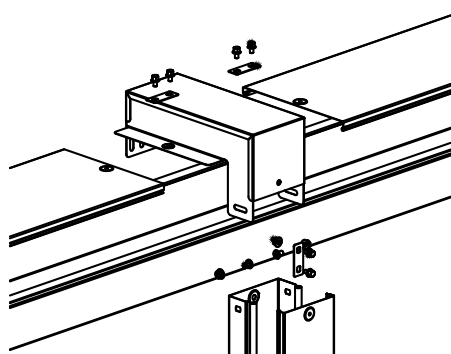


Описание:

• для монтажа углов вертикальных внешних применяются соединитель GTO и соединительные накладки CGB. Данные монтажные аксессуары устанавливаются во внутреннюю часть лотка. Для соединения крышек применяются соединительные накладки CGC, которые устанавливаются сверху на крышки. Гайки располагаются с внешней стороны бортов.

Высота, мм	Описание монтажного элемента	Кол-во, шт.	Код
Комплектация для крышки			
50, 80, 100	винт для электрического соединения M5x8	2	CM030508
	пластина для заземления PTCE	2	37501
	винт с крестообразным шлицем M6x10	2	CM010610
	гайка с насечкой, препятствующей откручиванию M6	2	CM100600
Комплектация для аксессуара			
50	винт с крестообразным шлицем M6x10	12	CM010610
	гайка с насечкой, препятствующей откручиванию M6	12	CM100600
	пластина соединительная GTO H50	4	37301
	пластина для заземления PTCE	2	37501
80	винт с крестообразным шлицем M6x10	20	CM010610
	гайка с насечкой, препятствующей откручиванию M6	20	CM100600
	пластина соединительная GTO H80	4	37303
100	пластина для заземления PTCE	2	37501
	винт с крестообразным шлицем M6x10	20	CM010610
	гайка с насечкой, препятствующей откручиванию M6	20	CM100600
	пластина соединительная GTO H100	4	37305
	пластина для заземления PTCE	2	37501

Крышка-ответвитель Т-образный вертикальный вниз DDS

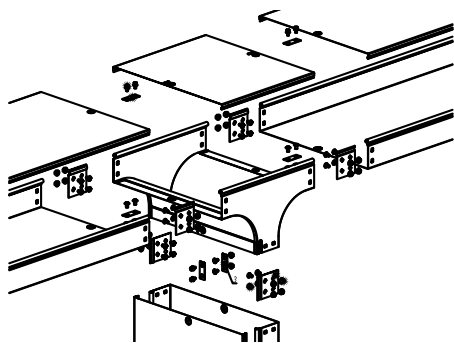


Описание:

• для организации Т-образного отвода применяется ответвитель – крышка вниз DDS. Для монтажа требуются соединительные накладки CGC, которые устанавливаются сверху на крышки. Гайки располагаются с внешней стороны бортов.

Высота, мм	Описание монтажного элемента	Кол-во, шт.	Код
50, 80, 100	пластина для заземления PTCE	3	37501
	винт с крестообразным шлицем M6x10	8	CM010610
	гайка с насечкой, препятствующей откручиванию M6	2	CM100600
	винт для электрического соединения M5x8	2	CM030508

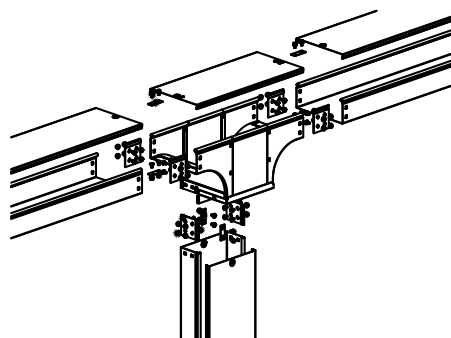
Ответвитель Т-образный вертикальный TD


Описание:

• для монтажа ответвителя TD применяются соединитель GTO и соединительные накладки CGB. Данные монтажные аксессуары устанавливаются во внутреннюю часть лотка. Для соединения крышек применяются соединительные накладки CGC, которые устанавливаются сверху на крышки. Гайки располагаются с внешней стороны бортов.

Высота, мм	Описание монтажного элемента	Кол-во, шт.	Код
Комплектация для крышки			
50, 80, 100	винт для электрического соединения M5x8	3	CM030508
	пластина для заземления PTCE	3	37501
	винт с крестообразным шлицем M6x10	3	CM010610
	гайка с насечкой, препятствующей откручиванию M6	3	CM100600
Комплектация для аксессуара			
50	винт с крестообразным шлицем M6x10	18	CM010610
	гайка с насечкой, препятствующей откручиванию M6	18	CM100600
	пластина соединительная GTO H50	6	37301
	пластина для заземления PTCE	3	37501
80	винт с крестообразным шлицем M6x10	30	CM010610
	гайка с насечкой, препятствующей откручиванию M6	30	CM100600
	пластина соединительная GTO H80	6	37303
	пластина для заземления PTCE	3	37501
100	винт с крестообразным шлицем M6x10	30	CM010610
	гайка с насечкой, препятствующей откручиванию M6	30	CM100600
	пластина соединительная GTO H100	6	37305
	пластина для заземления PTCE	3	37501

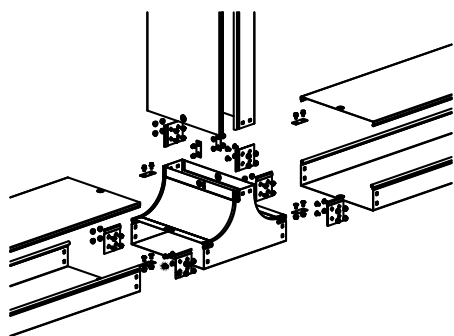
Ответвитель Т-образный вертикальный TDS/TDSA/TDSR


Описание:

• для монтажа ответвителя применяются соединитель GTO и соединительные накладки CGB. Данные монтажные аксессуары устанавливаются во внутреннюю часть лотка. Для соединения крышек применяются соединительные накладки CGC, которые устанавливаются сверху на крышки. Гайки располагаются с внешней стороны бортов.

Высота, мм	Описание монтажного элемента	Кол-во, шт.	Код
Комплектация для крышки			
50, 80, 100	винт для электрического соединения M5x8	3	CM030508
	пластина для заземления PTCE	2	37501
	винт с крестообразным шлицем M6x10	2	CM010610
	гайка с насечкой, препятствующей откручиванию M6	2	CM100600
Комплектация для аксессуара			
50	винт с крестообразным шлицем M6x10	18	CM010610
	гайка с насечкой, препятствующей откручиванию M6	18	CM100600
	пластина соединительная GTO H50	6	37301
	пластина для заземления PTCE	3	37501
80	винт с крестообразным шлицем M6x10	30	CM010610
	гайка с насечкой, препятствующей откручиванию M6	30	CM100600
	пластина соединительная GTO H80	6	37303
	пластина для заземления PTCE	3	37501
100	винт с крестообразным шлицем M6x10	30	CM010610
	гайка с насечкой, препятствующей откручиванию M6	30	CM100600
	пластина соединительная GTO H100	6	37305
	пластина для заземления PTCE	3	37501

Ответвитель TS

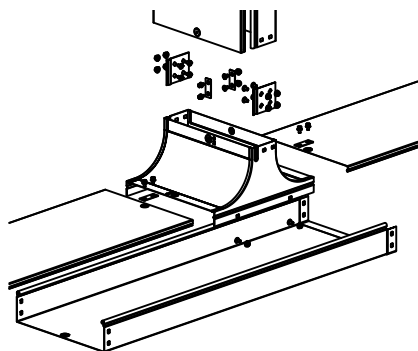


Описание:

• для монтажа ответвителя TS применяются соединитель GTO и соединительные накладки CGB. Данные монтажные аксессуары устанавливаются во внутреннюю часть лотка. Для соединения крышек применяются соединительные накладки CGC, которые устанавливаются сверху на крышки. Гайки располагаются с внешней стороны бортов.

Высота, мм	Описание монтажного элемента	Кол-во, шт.	Код
Комплектация для крышки			
50, 80, 100	винт для электрического соединения M5x8	3	CM030508
	пластина для заземления PTCE	3	37501
	винт с крестообразным шлицем M6x10	3	CM010610
	гайка с насечкой, препятствующей откручиванию M6	3	CM100600
Комплектация для аксессуара			
50	винт с крестообразным шлицем M6x10	18	CM010610
	гайка с насечкой, препятствующей откручиванию M6	18	CM100600
	пластина соединительная GTO H50	6	37301
	пластина для заземления PTCE	3	37501
80	винт с крестообразным шлицем M6x10	30	CM010610
	гайка с насечкой, препятствующей откручиванию M6	30	CM100600
	пластина соединительная GTO H80	6	37303
	пластина для заземления PTCE	3	37501
100	винт с крестообразным шлицем M6x10	30	CM010610
	гайка с насечкой, препятствующей откручиванию M6	30	CM100600
	пластина соединительная GTO H100	6	37305
	пластина для заземления PTCE	3	37501

Крышка-ответвитель TS

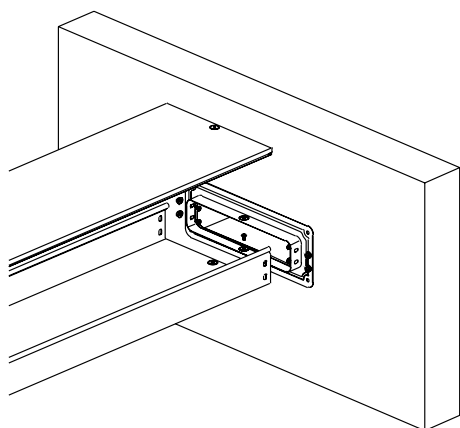


Описание:

• для монтажа крышки-ответвителя TS применяются соединитель GTO и соединительные накладки CGB. Данные монтажные аксессуары устанавливаются во внутреннюю часть лотка. Для соединения крышек применяются соединительные накладки CGC, которые устанавливаются сверху на крышки. Гайки располагаются с внешней стороны бортов.

Высота, мм	Описание монтажного элемента	Кол-во, шт.	Код
Комплектация для крышки			
50, 80, 100	винт для электрического соединения M5x8	3	CM030508
	пластина для заземления PTCE	3	37501
	винт с крестообразным шлицем M6x10	3	CM010610
	гайка с насечкой, препятствующей откручиванию M6	3	CM100600
Комплектация для аксессуара			
50	винт с крестообразным шлицем M6x10	16	CM010610
	гайка с насечкой, препятствующей откручиванию M6	16	CM100600
	пластина соединительная GTO H50	2	37301
	пластина для заземления PTCE	1	37501
80	винт с крестообразным шлицем M6x10	20	CM010610
	гайка с насечкой, препятствующей откручиванию M6	20	CM100600
	пластина соединительная GTO H80	2	37303
	пластина для заземления PTCE	1	37501
100	винт с крестообразным шлицем M6x10	20	CM010610
	гайка с насечкой, препятствующей откручиванию M6	20	CM100600
	пластина соединительная GTO H100	2	37305
	пластина для заземления PTCE	1	37501

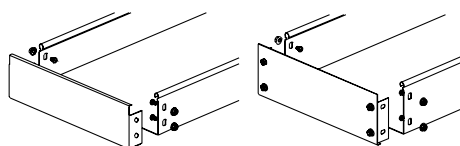
Ввод в стену


Описание:

- для осуществления ввода трассы в стену или в иное оборудование применяется фланец соединительный FR. Для монтажа фланца FR требуются только метизы. Гайки располагаются с внешней стороны бортов.

Высота, мм	Описание монтажного элемента	Кол-во, шт.	Код
50	винт с крестообразным шлицем М6х10	3	СМ010610
	гайка с насечкой, препятствующей откручиванию М6	3	СМ100600
80	винт с крестообразным шлицем М6х10	5	СМ010610
	гайка с насечкой, препятствующей откручиванию М6	5	СМ100600
100	винт с крестообразным шлицем М6х10	5	СМ010610
	гайка с насечкой, препятствующей откручиванию М6	5	СМ100600

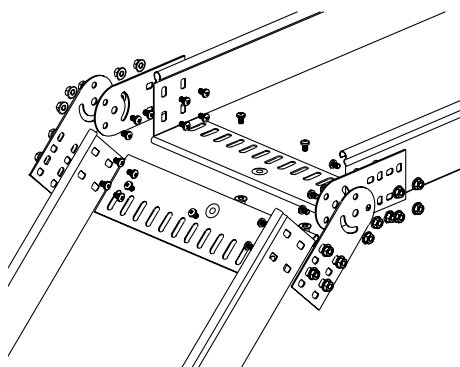
Окончание трассы


Описание:

- для окончания трассы необходимо использовать заглушку сборную/цельную ТС. Для монтажа заглушек ТС требуются только метизы. Гайки располагаются с внешней стороны бортов.

Высота, мм	Описание монтажного элемента	Кол-во, шт.	Код
50	винт с крестообразным шлицем М6х10	2	СМ010610
	гайка с насечкой, препятствующей откручиванию М6	2	СМ100600
80	винт с крестообразным шлицем М6х10	5	СМ010610
	гайка с насечкой, препятствующей откручиванию М6	5	СМ100600
100	винт с крестообразным шлицем М6х10	4	СМ010610
	гайка с насечкой, препятствующей откручиванию М6	4	СМ100600

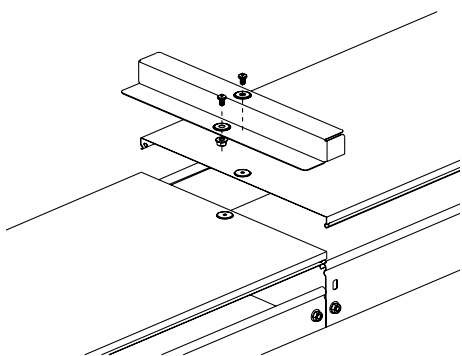
Шарнирное изменение угла трассы


Описание:

- для наклона трассы под произвольным углом применяются шарнирные соединители GSV. Соединители монтируются с внешней стороны каждого борта и соединяются между собой. После монтажа шарниры фиксируются под нужным углом с помощью винта и гайки. Гайки располагаются с внешней стороны бортов.

Высота, мм	Описание монтажного элемента	Кол-во, шт.	Код
50	винт с крестообразным шлицем М6х10	16	СМ010610
	гайка с насечкой, препятствующей откручиванию М6	16	СМ100600
80	винт с крестообразным шлицем М6х10	24	СМ010610
	гайка с насечкой, препятствующей откручиванию М6	24	СМ100600
100	винт с крестообразным шлицем М6х10	24	СМ010610
	гайка с насечкой, препятствующей откручиванию М6	24	СМ100600

Переходник по высоте

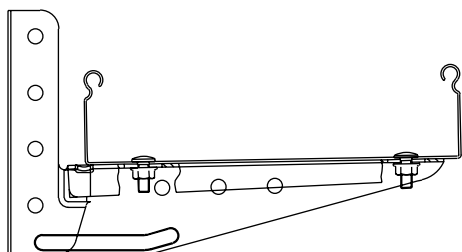


Описание:

- для осуществления перехода лотков по высоте применяется переходник RB. Для монтажа заглушек ТС требуются только винты.

Высота, мм	Описание монтажного элемента	Кол-во, шт.	Код
50, 80, 100	винт с крестообразным шлицем M6x10	2	CM010610
	гайка с насечкой, препятствующей откручиванию M6	2	CM100600

Крепление на консоль

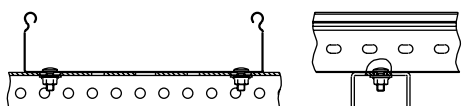


Описание:

- лотки крепятся к консолям ML при помощи винтов и гаек.

Описание монтажного элемента	Кол-во, шт.	Код
Винт с гладкой головкой и квадратным подголовником DIN 603	2	CM010616
Гайка с насечкой, препятствующей откручиванию M6	2	CM100600

Крепление на профиль



Описание:

- лотки крепятся к профилям при помощи винтов и гаек.

Описание монтажного элемента	Кол-во, шт.	Код
Винт с гладкой головкой и квадратным подголовником DIN 603	2	CM010616
Гайка с насечкой, препятствующей откручиванию M6	2	CM100600



Лестничные металлические лотки "L5 Combitech"

Прямые элементы	524
Монтажные аксессуары	528
Системные аксессуары	534

Система лестничных лотков "L5 Combitech"

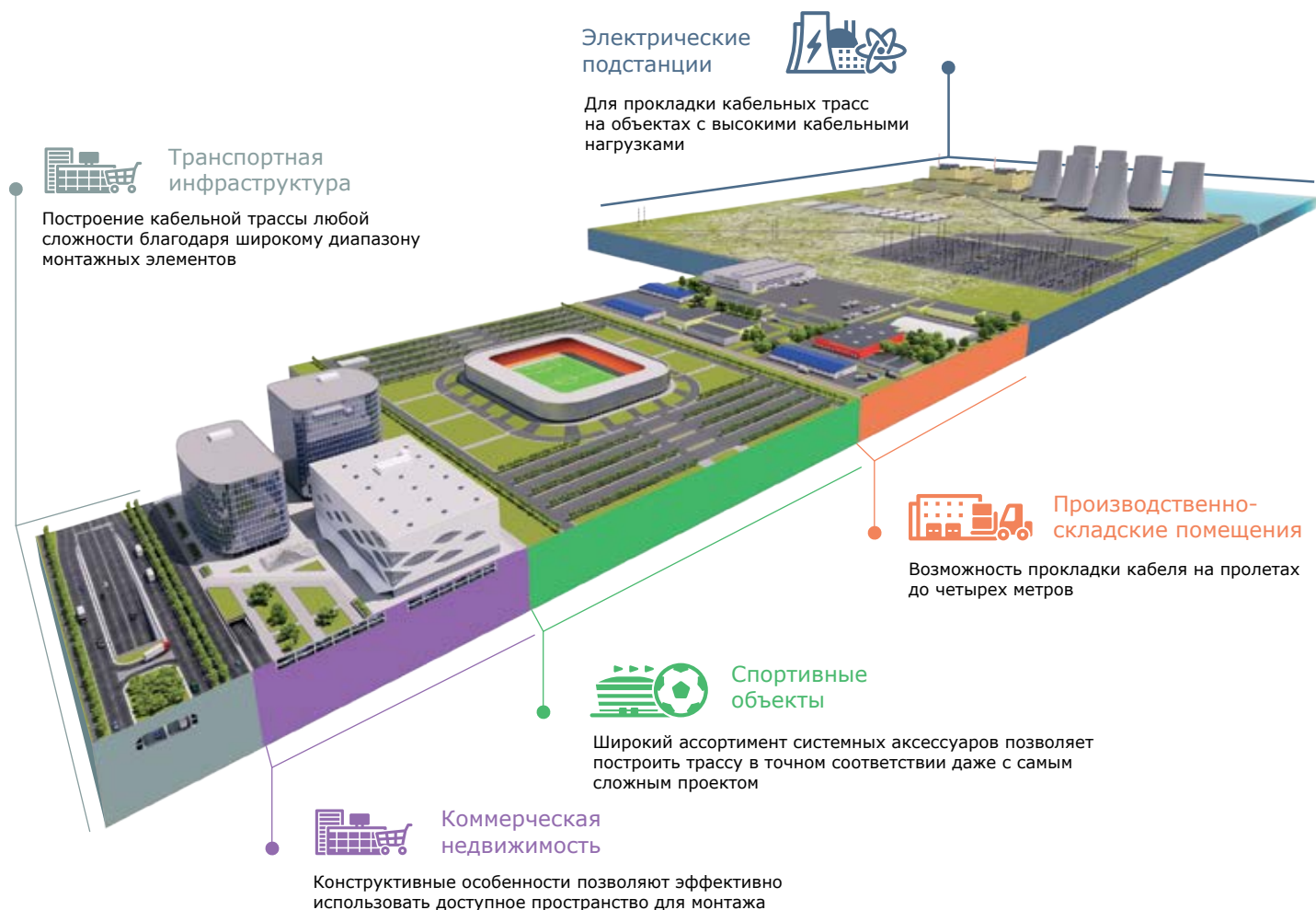
"L5 Combitech" – система кабельных лотков лестничного типа для открытой прокладки кабелей и изолированных проводов на объектах промышленного, коммерческого и гражданского строительства.

По сравнению с лотками проволочного и листового типов лестничные лотки обладают повышенной несущей способностью. Это позволяет применять их для прокладки кабелей на пролетах до 4 м.

Лотки "L5 Combitech" изготавливаются из высококачественной листовой стали в различных климатических исполнениях, что обеспечивает длительный срок службы и высокую надежность кабельной трассы в целом.

Специальная конструкция элементов системы исключает повреждения кабеля при прокладке и сокращает время монтажа до 60 %, а широкий ассортимент системных и монтажных аксессуаров позволяет построить трассу в точном соответствии даже с самым сложным проектом.

Сфера применения



Отличительные особенности

Совместимость с листовыми лотками
Позволяет применять аксессуары уникальной геометрии

Высокая несущая способность
290 кг/м на пролете 1,5 м и до 120 кг/м на пролете 3 м

Соединение "папа-мама"
Не требует специальных соединителей, что существенно упрощает и ускоряет монтаж трассы

Инновационная технология сборки "Клиннинг"
Не нарушает цинковое покрытие стали, что позволяет увеличить срок службы всей трассы

Показатель огнестойкости R-90
Позволяет использовать лотки для прокладки кабелей, питающих системы эвакуации и пожаротушения

Преимущества

Плавная геометрия аксессуаров

Обеспечивает необходимый радиус изгиба кабеля, исключает его повреждение при прокладке, позволяет эффективно использовать внутренний объем аксессуара.

Высокая сейсмостойкость

Лотки были испытаны на вибростендах в лаборатории ЦНИИСК им. В.А. Кучеренко. Результаты экспериментальных исследований доказали возможность применения лестничных лотков в районах с сейсмической активностью 7–9 баллов.

Соответствие европейским нормам

Лестничные лотки успешно прошли серию испытаний и тестов, предусмотренных европейским стандартом EN 61537:2007. С получением данного сертификата стало возможным использование лотков "L5 Combitech" не только на территории России, но и за рубежом. Успешная сертификация лестничных лотков в Европе еще раз подтверждает высокое качество продукции.

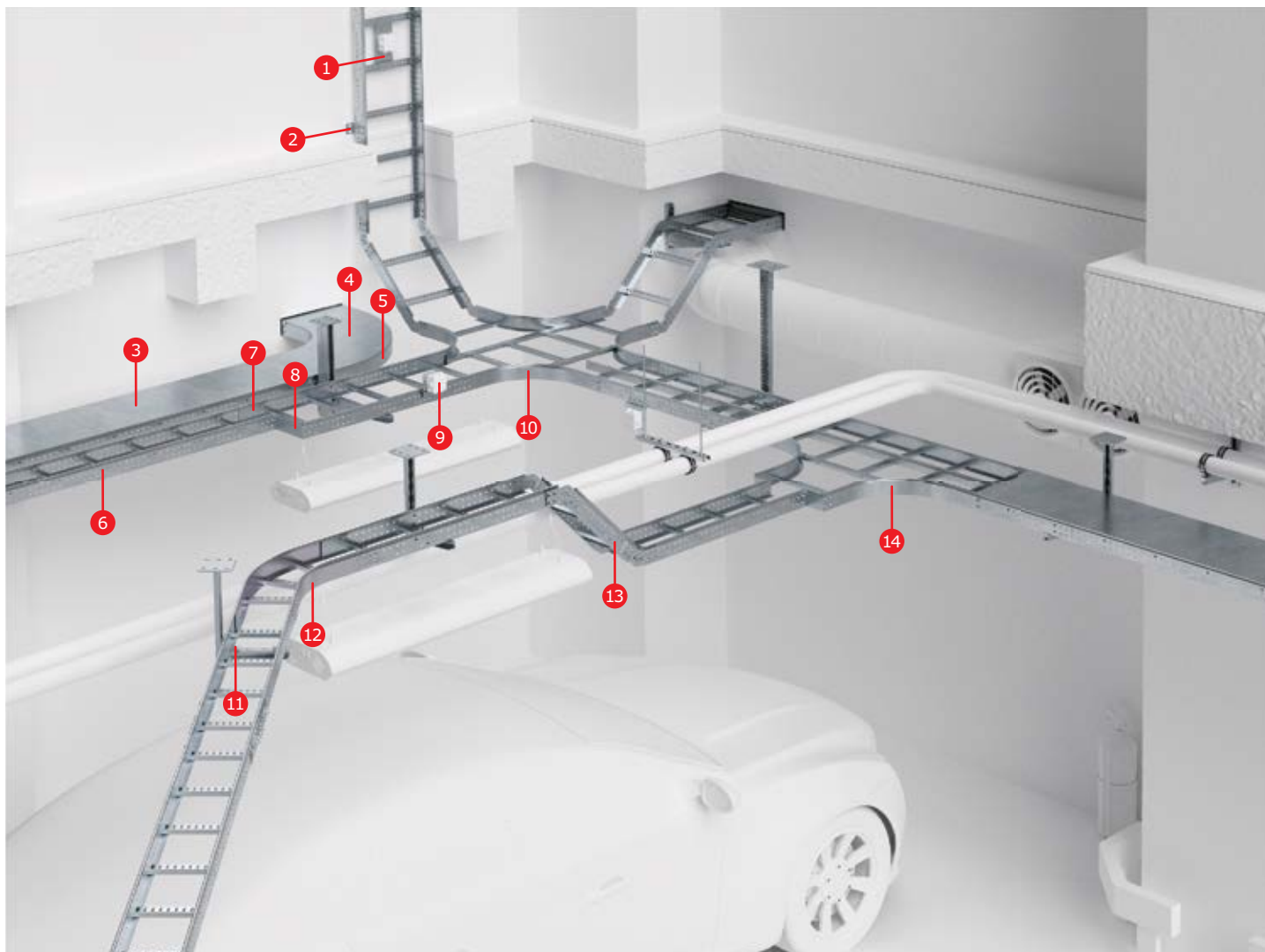
Выбор профессионалов

Система "L5 Combitech" имеет свидетельства о соответствии условиям эксплуатации на объектах ОАО "Газпром" и не имеет ограничений к эксплуатации на объектах ОАО "АК "Транснефть". Это подтверждает, что лестничные лотки соответствуют всем высоким требованиям, предъявляемым компаниями-лидерами российской промышленности.

Стойкость к морской коррозии

Система лестничных лотков одобрена Российским морским регистром судоходства. Это позволяет эксплуатировать ее на объектах, расположенных в морских и прибрежных зонах.

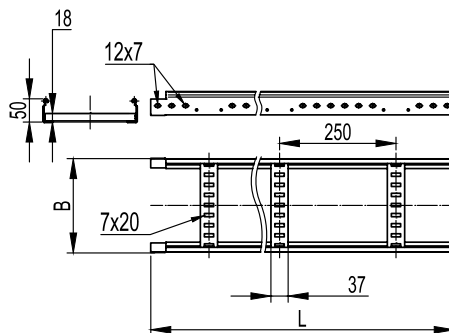
Состав системы



- | | | | |
|---|-----------------------------------|----|---------------------------------|
| 1 | Монтажная пластина горизонтальная | 8 | Упрощенная редукция |
| 2 | Стеновое крепление | 9 | Монтажная пластина вертикальная |
| 3 | Крышка прямого элемента | 10 | Х-образный ответвитель R300 |
| 4 | Крышка аксессуара | 11 | Прижим лотка |
| 5 | Поворот 90° R300/R600 | 12 | Поворот 45° R300/R600 |
| 6 | Прямой элемент | 13 | Угол вертикальный шарнирный |
| 7 | Усиленный соединитель | 14 | Т-образный ответвитель R300 |

Прямые элементы

Лестничный лоток высотой 50 мм


Назначение:

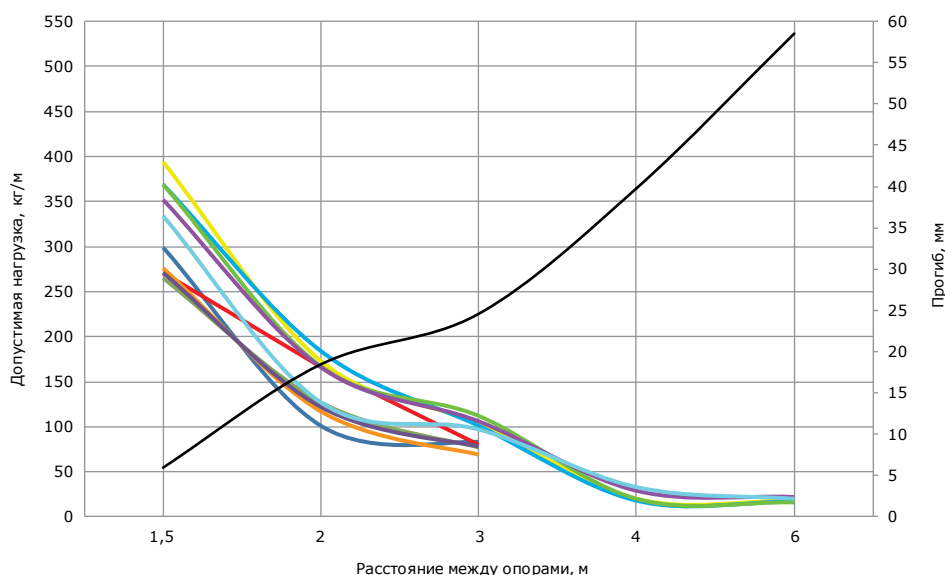
- прокладка кабелей на прямых участках.

Характеристики:

- толщина поперечины 1,0 мм.

Высота, мм	Длина L, мм	Ширина В, мм	Толщина лонжерона, мм	ТИЗ, мм ²	Вес, исп. 1, кг/м	Код, исп. 1	Код, исп. 2	Код, исп. 3*	Код, исп. 4
50 "Стандарт"	3000	200	1,2	6400	2,1	LL5020	LL5020HDZ	-	LL5020ZL
		300	1,2	9600	2,3	LL5030	LL5030HDZ	-	LL5030ZL
		400	1,2	12800	2,5	LL5040	LL5040HDZ	-	LL5040ZL
		500	1,2	16000	2,73	LL5050	LL5050HDZ	-	LL5050ZL
		600	1,2	19200	2,89	LL5060	LL5060HDZ	-	LL5060ZL
50 "Плюс"	3000	200	1,5	6400	2,57	LI5020	LI5020HDZ	-	LI5020ZL
		300	1,5	9600	2,77	LI5030	LI5030HDZ	-	LI5030ZL
		400	1,5	12800	2,97	LI5040	LI5040HDZ	-	LI5040ZL
		500	1,5	16000	3,21	LI5050	LI5050HDZ	-	LI5050ZL
		600	1,5	19200	3,37	LI5060	LI5060HDZ	-	LI5060ZL
	6000	200	1,5	6400	2,57	LA5020	LA5020HDZ	-	LA5020ZL
		300	1,5	9600	2,77	LA5030	LA5030HDZ	-	LA5030ZL
		400	1,5	12800	2,97	LA5040	LA5040HDZ	-	LA5040ZL
		500	1,5	16000	3,21	LA5050	LA5050HDZ	-	LA5050ZL
		600	1,5	19200	3,37	LA5060	LA5060HDZ	-	LA5060ZL

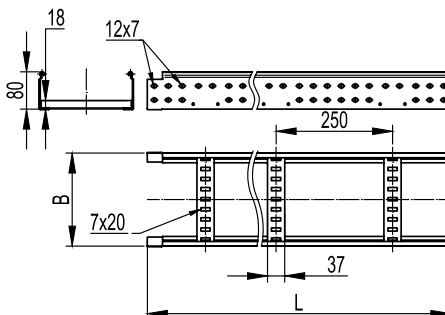
Графики нагрузок для лотков высотой 50 мм


Условия испытаний лотков на безопасную рабочую нагрузку:

- для исполнений 1, 2 и 4;
- испытания по ГОСТ Р 52868 п. 10.3.3;
- расстояние от места стыка прямых секций в концевом пролете до опоры составляет 1/4-1/5 от длины пролета, схемы испытаний согласно ТУ 3449-002-73438690-2008;
- стыковка прямых секций на пролетах до 2 м посредством соединения "папа-мама";
- стыковка прямых секций на пролетах от 2 до 4 м посредством внутреннего соединителя GTO L;
- стыковка прямых секций на пролетах 4 м и более посредством внешнего соединителя GTO LI;
- продольный прогиб не более 1/100 от длины пролета;
- поперечный прогиб не более 1/20 от ширины лотка;
- коэффициент запаса не менее 1,7 от заявленной нагрузки;
- указан прогиб при допустимой нагрузке.

* См. раздел каталога "I5 Combitech"

Лестничный лоток высотой 80 мм



Назначение:

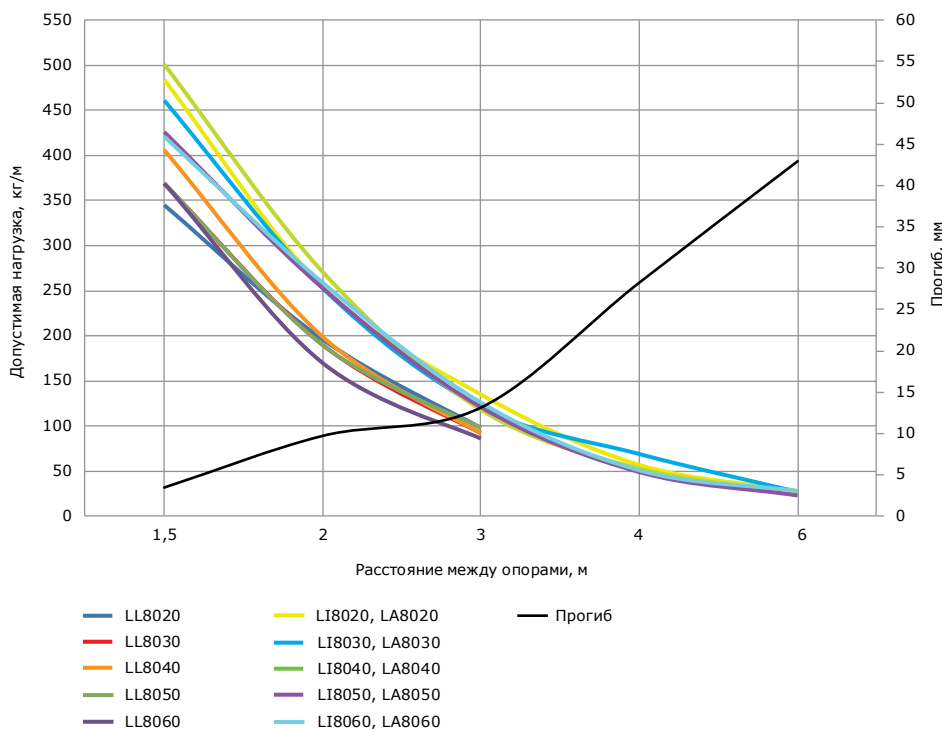
- прокладка кабелей на прямых участках.

Характеристики:

- толщина поперечины 1,0 мм.

Высота, мм	Длина L, мм	Ширина B, мм	Толщина лонжерона, мм	ТИЗ, мм ²	Вес, исп. 1, кг/м	Код, исп. 1	Код, исп. 2	Код, исп. 3*	Код, исп. 4
80 "Стандарт"	3000	200	1,2	12400	2,62	LL8020	LL8020HDZ	-	LL8020ZL
		300	1,2	18600	2,82	LL8030	LL8030HDZ	-	LL8030ZL
		400	1,2	24800	3,02	LL8040	LL8040HDZ	-	LL8040ZL
		500	1,2	31000	3,25	LL8050	LL8050HDZ	-	LL8050ZL
		600	1,2	37200	3,41	LL8060	LL8060HDZ	-	LL8060ZL
80 "Плюс"	3000	200	1,5	12400	3,05	LI8020	LI8020HDZ	-	LI8020ZL
		300	1,5	18600	3,25	LI8030	LI8030HDZ	-	LI8030ZL
		400	1,5	24800	3,45	LI8040	LI8040HDZ	-	LI8040ZL
		500	1,5	31000	3,69	LI8050	LI8050HDZ	-	LI8050ZL
		600	1,5	37200	3,85	LI8060	LI8060HDZ	-	LI8060ZL
	6000	200	1,5	12400	3,05	LA8020	LA8020HDZ	-	LA8020ZL
		300	1,5	18600	3,25	LA8030	LA8030HDZ	-	LA8030ZL
		400	1,5	24800	3,45	LA8040	LA8040HDZ	-	LA8040ZL
		500	1,5	31000	3,69	LA8050	LA8050HDZ	-	LA8050ZL
		600	1,5	37200	3,85	LA8060	LA8060HDZ	-	LA8060ZL

Графики нагрузок для лотков высотой 80 мм

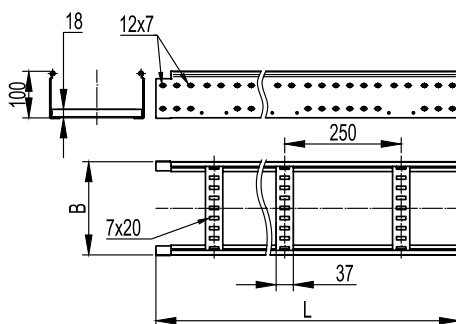


Условия испытаний лотков

на безопасную рабочую нагрузку:

- для исполнений 1, 2 и 4;
- испытания по ГОСТ Р 52868 п. 10.3.3;
- расстояние от места стыка прямых секций в конечном пролете до опоры составляет 1/4-1/5 от длины пролета, схемы испытаний согласно ТУ 3449-002-73438690-2008;
- стыковка прямых секций на пролетах до 2 м посредством соединения "папа-мама";
- стыковка прямых секций на пролетах от 2 до 4 м посредством внутреннего соединителя GTO L;
- стыковка прямых секций на пролетах 4 м и более посредством внешнего соединителя GTO LI;
- продольный прогиб не более 1/100 от длины пролета;
- поперечный прогиб не более 1/20 от ширины лотка;
- коэффициент запаса не менее 1,7 от заявленной нагрузки;
- указан прогиб при допустимой нагрузке.

* См. раздел каталога "I5 Combitech"

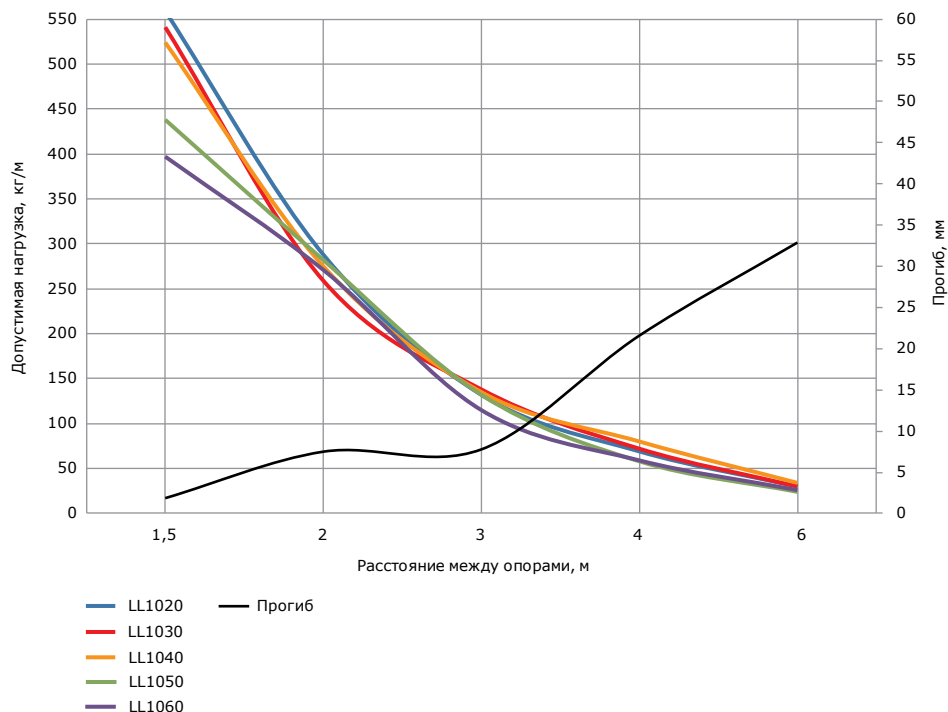
Лестничный лоток высотой 100 мм

Назначение:

- прокладка кабелей на прямых участках.

Характеристики:

- толщина поперечины 1,0 мм.

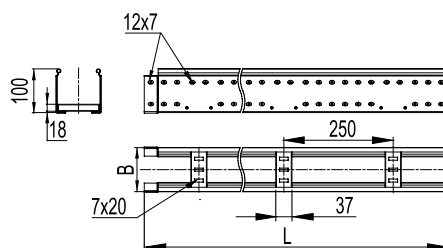
Высота, мм	Длина L, мм	Ширина В, мм	Толщина лонжерона, мм	Т.И.З., мм ²	Вес, исп. 1, кг/м	Код, исп. 1	Код, исп. 2	Код, исп. 3*	Код, исп. 4
100 "Стандарт"	3000	200	1,5	16400	3,47	LL1020	LL1020HDZ	-	LL1020ZL
		300	1,5	24600	3,67	LL1030	LL1030HDZ	-	LL1030ZL
		400	1,5	32800	3,87	LL1040	LL1040HDZ	-	LL1040ZL
		500	1,5	41000	4,11	LL1050	LL1050HDZ	-	LL1050ZL
		600	1,5	49200	4,27	LL1060	LL1060HDZ	-	LL1060ZL
100 "Стандарт"	6000	200	1,5	16400	3,47	LA1020	LA1020HDZ	-	LA1020ZL
		300	1,5	24600	3,67	LA1030	LA1030HDZ	-	LA1030ZL
		400	1,5	32800	3,87	LA1040	LA1040HDZ	-	LA1040ZL
		500	1,5	41000	4,11	LA1050	LA1050HDZ	-	LA1050ZL
		600	1,5	49200	4,27	LA1060	LA1060HDZ	-	LA1060ZL

Графики нагрузок для лотков высотой 100 мм

Условия испытаний лотков
на безопасную рабочую нагрузку:

- для исполнений 1, 2 и 4;
- испытания по ГОСТ Р 52868 п. 10.3.3;
- расстояние от места стыка прямых секций в концевом пролете до опоры составляет 1/4-1/5 от длины пролета, схемы испытаний согласно ТУ 3449-002-73438690-2008;
- стыковка прямых секций на пролетах до 2 м посредством соединения "папа-мама";
- стыковка прямых секций на пролетах от 2 до 4 м посредством внутреннего соединителя GTO L;
- стыковка прямых секций на пролетах 4 м и более посредством внешнего соединителя GTO LI;
- продольный прогиб не более 1/100 от длины пролета;
- поперечный прогиб не более 1/20 от ширины лотка;
- коэффициент запаса не менее 1,7 от заявленной нагрузки;
- указан прогиб при допустимой нагрузке.

* См. раздел каталога "I5 Combitech"

Лестничный лоток шириной 100 мм



Назначение:

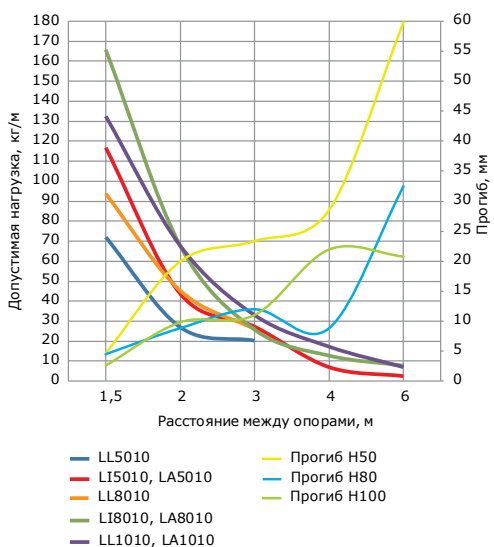
- крепление светильников на малых и больших пролетах;
- прокладка кабельной трассы на прямых участках.

Высота Н, мм	Длина L5, мм	Толщина лонжерона, мм	ТИЗ, мм ²	Вес, исп. 1, кг/м	Код, исп. 1	Код, исп. 2	Код, исп. 3*	Код, исп. 4
50 "Стандарт"	3000	1,2	3200	1,9	LL5010	LL5010HDZ	-	LL5010ZL
50 "Плюс"		1,5	3200	2,4	LI5010	LI5010HDZ	-	LI5010ZL
80 "Стандарт"	3000	1,2	6200	2,4	LL8010	LL8010HDZ	-	LL8010ZL
80 "Плюс"		1,5	6200	2,8	LI8010	LI8010HDZ	-	LI8010ZL
100		1,5	8200	3,3	LL1010	LL1010HDZ	-	LL1010ZL
50 "Стандарт"	6000	1,2	3200	2,4	LA5010	LA5010HDZ	-	LA5010ZL
80 "Стандарт"		1,5	6200	2,8	LA8010	LA8010HDZ	-	LA8010ZL
100		1,5	8200	3,3	LA1010	LA1010HDZ	-	LA1010ZL

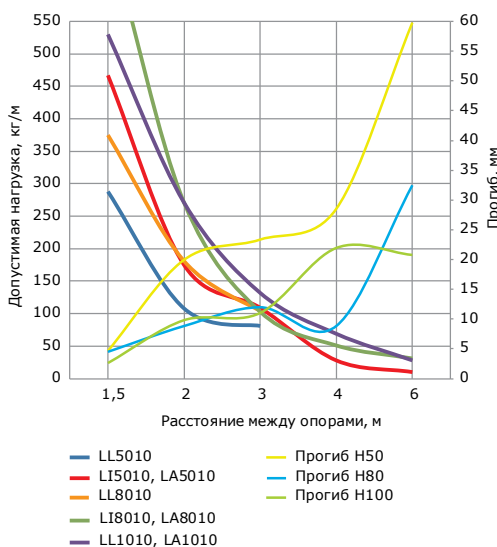
В качестве фасонных секций используются соответствующие аксессуары системы металлических лотков системы "S5 Combitech"

Графики нагрузок для лотков шириной 100 мм

Точечная нагрузка на поперечину



Безопасная рабочая нагрузка



Условия испытаний лотков

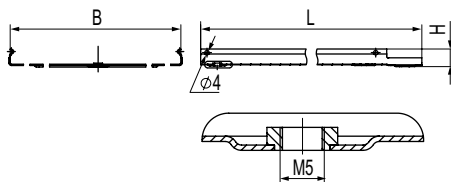
на безопасную рабочую нагрузку:

- для исполнений 1, 2 и 4;
- испытания по ГОСТ Р 52868 п. 10.3.3;
- расстояние от места стыка прямых секций в концевом пролете до опоры составляет 1/4-1/5 от длины пролета, схемы испытаний согласно ТУ 3449-002-73438690-2008;
- стыковка прямых секций на пролетах до 2 м – осуществляется посредством соединения "папа-мама";
- стыковка прямых секций на пролетах от 2 до 4 м осуществляется посредством внутреннего соединителя GTO L;
- стыковка прямых секций на пролетах 4 м и более осуществляется посредством внешнего соединителя GTO LI;
- продольный прогиб – не более 1/100 от длины пролета;
- поперечный прогиб – не более 1/20 от ширины лотка;
- коэффициент запаса – не менее 1,7 от заявленной нагрузки.

* См. раздел каталога "I5 Combitech"

Монтажные аксессуары

Крышка на прямой элемент


Назначение:

- защита кабеля от воздействий внешней среды.

Отличительные особенности:

- монтируется защелкиванием на С-образный профиль лонжерона.

Длина L, мм	Ширина B, мм	Толщина, исп. 1, мм	Вес, исп. 1, кг/м	Код, исп. 1	Код, исп. 2	Код, исп. 3*	Код, исп. 4
3000	100	0,6	0,63	35522	35522HDZ	-	35522ZL
	200	0,6	1,11	35524	35524HDZ	-	35524ZL
	300	0,6	1,58	35525	35525HDZ	-	35525ZL
	400	0,6	2,05	35526	35526HDZ	-	35526ZL
	500	0,7	2,52	35527	35527HDZ	-	35527ZL
	600	0,7	2,98	35528	35528HDZ	-	35528ZL

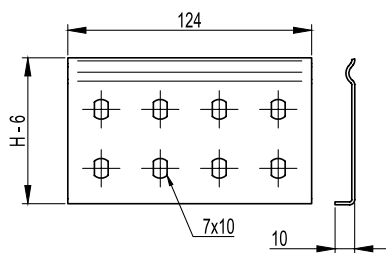
Крышки лотков шириной 100-300 мм поставляются без ребер жесткости и штампа логотипа

Специальное исполнение крышек по толщине

Длина L, мм	Ширина B, мм	Толщина 1,0 мм		Толщина 1,2 мм		Толщина 1,5 мм	
		вес, кг/м	код	вес, кг/м	код	вес, кг/м	код
3000	100	1,04	3552210	1,25	3552212	1,56	3552215
	200	1,83	3552410	2,19	3552412	2,74	3552415
	300	2,61	3552510	3,13	3552512	3,91	3552515
	400	3,4	3552610	4,07	3552612	5,09	3552615
	500	4,18	3552710	5,02	3552712	6,27	3552715
	600	4,97	3552810	5,96	3552812	7,45	3552815

Под заказ возможно изготовление крышек толщиной 1,0, 1,2 и 1,5 мм, в исполнениях 1, 2, 4 и 5

Усиленный соединитель GTO L


Назначение:

- соединение прямых элементов с аксессуарами;
- соединение однотипных окончаний "папа" или "мама";
- соединение элементов в местах отрезов;
- соединения прямых элементов на высоконагруженных участках трассы.

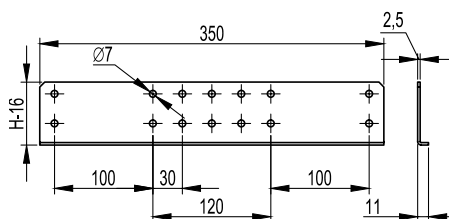
Характеристики:

- толщина стали 1,5 мм.

Высота H, мм	Вес, исп. 1, кг/шт.	Код, исп. 1	Код, исп. 2	Код, исп. 3*	Код, исп. 4
50	0,071	LG5000	LG5000HDZL	-	LG5000HDZL
80	0,112	LG8000	LG8000HDZL	-	LG8000HDZL
100	0,144	LG1000	LG1000HDZL	-	LG1000HDZL

* См. раздел каталога "I5 Combitech"

Внешний соединитель GTO LI

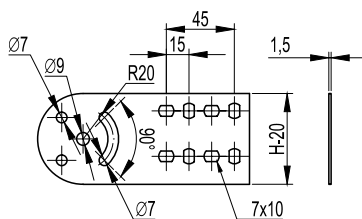


Назначение:

- соединение прямых элементов на больших пролетах;
- соединение прямых элементов на высоконагруженных участках.

Высота H, мм	Вес, исп. 1, кг/шт.	Код, исп. 1	Код, исп. 2	Код, исп. 4
50	0,268	LG5200	LG5200HDZL	LG5200HDZL
80	0,461	LG8200	LG8200HDZL	LG8200HDZL
100	0,600	LG1200	LG1200HDZL	LG1200HDZL

Шарнирный соединитель GSV



Назначение:

- изменение уровня прокладки кабельной трассы под произвольным углом.

Характеристики:

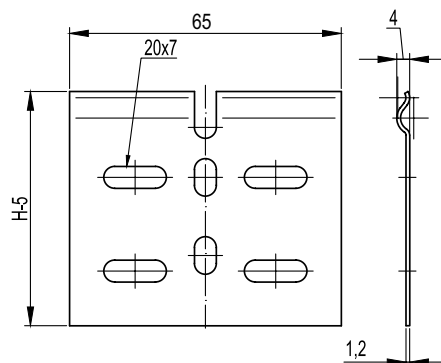
- толщина – 1,5 мм.

Особенности:

- комплектный аксессуар. В комплект входит 4 пластины GSV. Поставляется с крепежными элементами, необходимыми для монтажа (СМ010610, СМ100600 в соответствующем исполнении).

Высота H, мм	Вес, исп. 1, кг/шт.	Код, исп. 1	Код, исп. 2	Код, исп. 3*	Код, исп. 4
50	0,230	30013K	30013KHDZL	–	30013KHDZL
80	0,250	30014K	30014KHDZL	–	30014KHDZL
100	0,300	30015K	30015KHDZL	–	30015KHDZL

Регулируемый горизонтальный соединитель внутренний

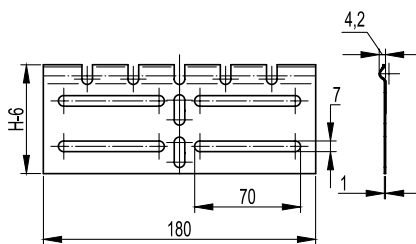


Назначение:

- изгиб трассы в горизонтальной плоскости.

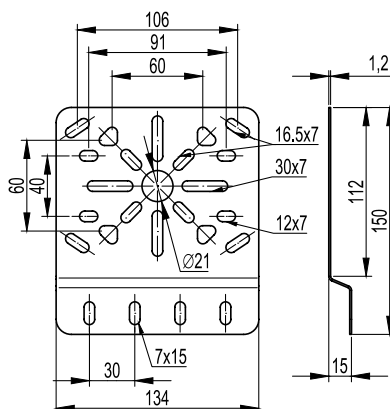
Высота H, мм	Вес, исп. 1, кг/шт.	Код, исп. 1	Код, исп. 2	Код, исп. 3*	Код, исп. 4
50	0,021	LP0050	LP0050HDZL	–	LP0050HDZL
80	0,037	LP0080	LP0080HDZL	–	LP0080HDZL
100	0,043	LP0100	LP0100HDZL	–	LP0100HDZL

* См. раздел каталога "I5 Combitech"

Регулируемый горизонтальный соединитель внешний

Назначение:

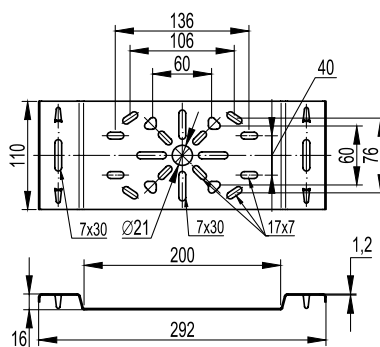
- изгиб трассы в горизонтальной плоскости.

Высота H, мм	Вес, исп. 1, кг/шт.	Код, исп. 1	Код, исп. 2	Код, исп. 3*	Код, исп. 4
50	0,051	LP0051	LP0051HDZL	-	LP0051HDZL
80	0,113	LP0081	LP0081HDZL	-	LP0081HDZL
100	0,139	LP0101	LP0101HDZL	-	LP0101HDZL

Монтажная пластина вертикальная

Назначение:

- монтаж ответвительных коробок к лонжеронам.

Вес, исп. 1, кг/шт.	Код, исп. 1	Код, исп. 2	Код, исп. 3*	Код, исп. 3*
0,176	LP3000	LP3000HDZL	-	LP3000HDZL

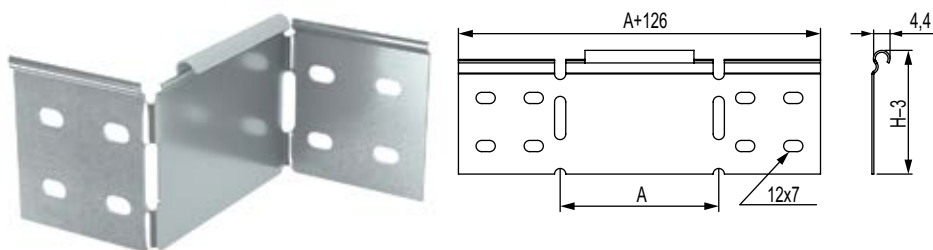
Монтажная пластина горизонтальная

Назначение:

- монтаж ответвительных коробок к поперечинам.

Вес, исп. 1, кг/шт.	Код, исп. 1	Код, исп. 2	Код, исп. 3*	Код, исп. 4
0,312	LP4000	LP4000HDZL	-	LP4000HDZL

* См. раздел каталога "I5 Combitech"

Упрощенная редукция

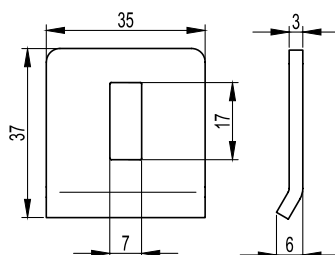


Назначение:

- соединение различных по ширине лотков.

Высота Н, мм	Ширина перехода А, мм	Вес, исп. 1, кг/шт.	Код, исп. 1	Код, исп. 2	Код, исп. 3*	Код, исп. 4
50	100	0,100	LR5100	LR5100HDZL	-	LR5100HDZL
	200	0,158	LR5200	LR5200HDZL	-	LR5200HDZL
	300	0,212	LR5300	LR5300HDZL	-	LR5300HDZL
	400	0,260	LR5400	LR5400HDZL	-	LR5400HDZL
80	100	0,157	LR8100	LR8100HDZL	-	LR8100HDZL
	200	0,245	LR8200	LR8200HDZL	-	LR8200HDZL
	300	0,331	LR8300	LR8300HDZL	-	LR8300HDZL
	400	0,417	LR8400	LR8400HDZL	-	LR8400HDZL
100	100	0,202	LR1100	LR1100HDZL	-	LR1100HDZL
	200	0,308	LR1200	LR1200HDZL	-	LR1200HDZL
	300	0,393	LR1300	LR1300HDZL	-	LR1300HDZL
	400	0,522	LR1400	LR1400HDZL	-	LR1400HDZL

Прижим лотка

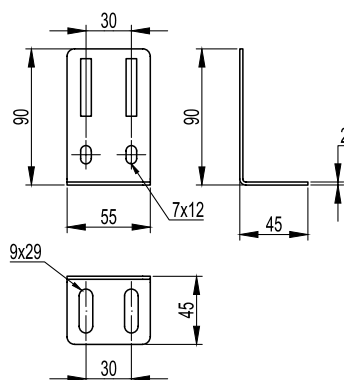


Назначение:

- крепление лестничных лотков к консолям и подвесам.

Вес, исп. 1, кг/шт.	Код, исп. 1	Код, исп. 2	Код, исп. 3*	Код, исп. 4
0,028	LP1000	LP1000HDZL	-	LP1000HDZL

Стеновое крепление (кронштейн)



Назначение:

- вертикальный монтаж лотков;
- напольный монтаж лотков.

Вес, исп. 1, кг/шт.	Код, исп. 1	Код, исп. 2	Код, исп. 3*	Код, исп. 4
0,096	LP5000	LP5000HDZL	-	LP5000HDZL

* См. раздел каталога "I5 Combitech"

Перегородка SEP



Перегородка высотой 30 мм



Перегородка высотой 50–80 мм

Назначение:

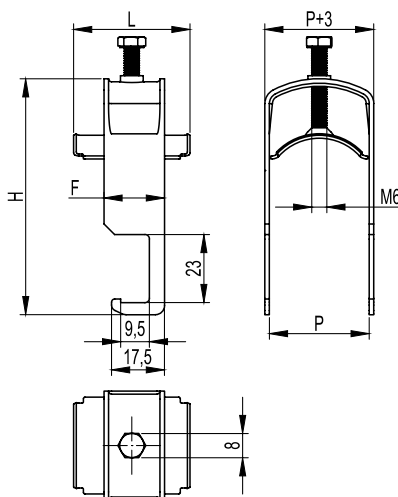
- разделение кабелей внутри лотка.

Отличительные особенности:

- для установки совместно с крышкой высоту перегородки следует выбирать на размер меньше.

Высота Н, мм	Длина L, мм	Вес, исп. 1, кг/м	Код, исп. 1	Код, исп. 2	Код, исп. 3*	Код, исп. 4
30	1500	0,380	36460	36460HDZ	-	36460ZL
50	3000	0,480	36480	36480HDZ	-	36480ZL
80	3000	0,680	36500	36500HDZ	-	36500ZL

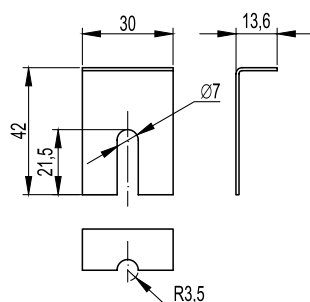
Кабельный держатель BHL


Назначение:

- крепление кабелей к поперечинам лотка.

Диаметр кабеля, мм	Толщина стали, мм	Длина скобы F, мм	Высота Н, мм	Ширина P, мм	Вес, кг	Код, исп. 1
8-14	1,5	20	49	16	0,029	BHL0814
14-20	1,5	20	54	22	0,037	BHL1420
20-26	1,5	20	60	28	0,042	BHL2026
26-32	1,5	20	66	34	0,047	BHL2632
32-38	1,5	20	77	40	0,057	BHL3238
38-44	1,5	20	83	46	0,063	BHL3844
44-50	2,5	25	89	52	0,114	BHL4450
50-56	2,5	25	95	58	0,125	BHL5056
56-63	2,5	25	100	64	0,138	BHL5662
62-68	2,5	25	107	70	0,152	BHL6268
68-74	2,5	25	113	76	0,164	BHL6874

Держатель крышки

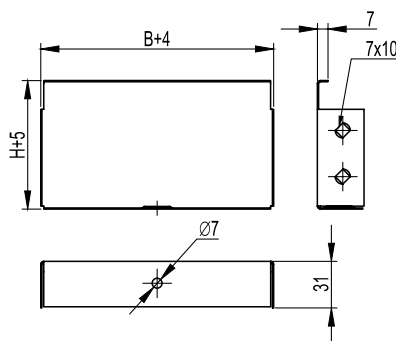

Назначение:

- дополнительное крепление крышки лотков в случаях их установки на открытом воздухе в условиях больших ветровых нагрузок.

Высота Н, мм	Вес, исп. 1, кг/шт.	Код, исп. 3	Код, исп. 4
50-80-100	0,15	-	38500ZL

* См. раздел каталога "I5 Combitech"

Заглушка цельная ТС



Назначение:

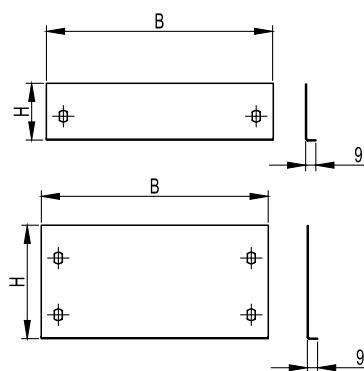
- устанавливается в торец лотка в местах окончания трассы.

Характеристики:

- толщина – 1 мм.

Высота Н, мм	Ширина В, мм	Вес, исп.1, кг/шт.	Код, исп. 1	Код, исп. 2	Код, исп. 3*	Код, исп. 2
80	200	0,22	37264	37264HDZL	-	37264HDZL
	300	0,3	37265	37265HDZL	-	37265HDZL
	400	0,4	37266	37266HDZL	-	37266HDZL
	500	0,5	37267	37267HDZL	-	37267HDZL
	600	0,6	37269	37269HDZL	-	37269HDZL

Заглушка сборная ТС



Назначение:

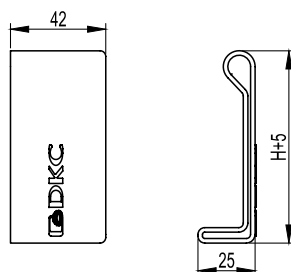
- устанавливается в торец лотка в местах окончания трассы.

Характеристики:

- толщина – 1 мм.

Высота Н, мм	Ширина В, мм	Код, исп. 1	Код, исп. 2	Код, исп. 4
100	200	30267	30267HDZL	30267HDZL
	300	30268	30268HDZL	30268HDZL
	400	30269	30269HDZL	30269HDZL
	500	30270	30270HDZL	30270HDZL
	600	37270	37270HDZL	37270HDZL

Заглушки торцевые



Назначение:

- маркировка окончания трассы;
- защита персонала.

Характеристики:

- материал: полиэтилен;
- цвет: красный RAL 3020.

Комплект поставки:

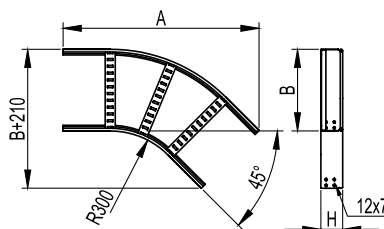
- две заглушки – левая и правая.

Высота Н, мм	Вес, кг/комплект	Код
50	0,007	LS5000
80	0,010	LS8000
100	0,012	LS1000

* См. раздел каталога "I5 Combitech"

Системные аксессуары

Угол горизонтальный 45° R300


Назначение:

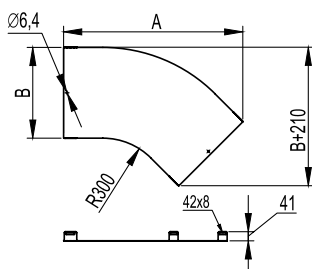
- поворот трассы на 45° в горизонтальной плоскости.

Характеристики:

- толщина лонжерона – 1,2 мм;
- толщина поперечины – 1,0 мм.

Высота Н, мм	Ширина основания В, мм	Общая длина изделия А, мм	Вес, исп. 1, кг/шт.	Код, исп. 1	Код, исп. 2	Код, исп. 3*	Код, исп. 4
50	200	650	1,4	LC0532	LC0532HDZ	–	LC0532ZL
	300	720	1,7	LC0533	LC0533HDZ	–	LC0533ZL
	400	790	1,9	LC0534	LC0534HDZ	–	LC0534ZL
	500	860	2,4	LC0535	LC0535HDZ	–	LC0535ZL
	600	930	2,6	LC0536	LC0536HDZ	–	LC0536ZL
80	200	650	1,8	LC0832	LC0832HDZ	–	LC0832ZL
	300	720	2,0	LC0833	LC0833HDZ	–	LC0833ZL
	400	790	2,3	LC0834	LC0834HDZ	–	LC0834ZL
	500	860	2,8	LC0835	LC0835HDZ	–	LC0835ZL
	600	930	3,1	LC0836	LC0836HDZ	–	LC0836ZL
100	200	650	2,0	LC0132	LC0132HDZ	–	LC0132ZL
	300	720	2,3	LC0133	LC0133HDZ	–	LC0133ZL
	400	790	2,5	LC0134	LC0134HDZ	–	LC0134ZL
	500	860	3,1	LC0135	LC0135HDZ	–	LC0135ZL
	600	930	3,4	LC0136	LC0136HDZ	–	LC0136ZL

Крышка на угол горизонтальный 45° R300


Назначение:

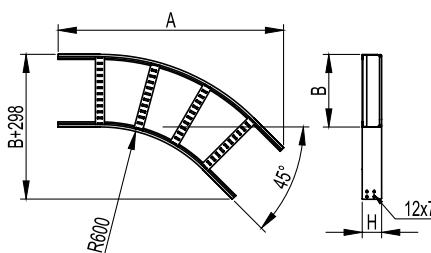
- дополнительная защита кабеля от воздействий внешней среды.

Характеристики:

- толщина стали – 1,0 мм.

Ширина основания В, мм	Общая длина изделия А, мм	Вес, исп. 1, кг/шт.	Код, исп. 1	Код, исп. 2	Код, исп. 3*	Код, исп. 4
200	650	0,8	LK0230	LK0230HDZ	–	LK0230ZL
300	720	1,3	LK0330	LK0330HDZ	–	LK0330ZL
400	790	1,9	LK0430	LK0430HDZ	–	LK0430ZL
500	860	2,5	LK0530	LK0530HDZ	–	LK0530ZL
600	930	3,1	LK0630	LK0630HDZ	–	LK0630ZL

Угол горизонтальный 45° R600



Назначение:

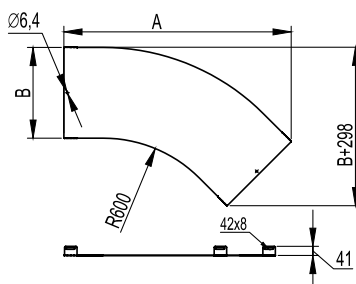
- поворот трассы на 45° в горизонтальной плоскости;
- параллельный монтаж кабельных трасс.

Характеристики:

- толщина лонжерона – 1,2 мм;
- толщина поперечины – 1,0 мм.

Высота Н, мм	Ширина основания В, мм	Общая длина изделия А, мм	Вес, исп. 1, кг/шт.	Код, исп. 1	Код, исп. 2	Код, исп. 3*	Код, исп. 4
50	200	862	1,9	LC0562	LC0562HDZ	–	LC0562ZL
	300	932	2,2	LC0563	LC0563HDZ	–	LC0563ZL
	400	1002	2,5	LC0564	LC0564HDZ	–	LC0564ZL
	500	1073	3,0	LC0565	LC0565HDZ	–	LC0565ZL
	600	1143	3,4	LC0566	LC0566HDZ	–	LC0566ZL
80	200	862	2,4	LC0862	LC0862HDZ	–	LC0862ZL
	300	932	2,7	LC0863	LC0863HDZ	–	LC0863ZL
	400	1002	3,0	LC0864	LC0864HDZ	–	LC0864ZL
	500	1073	3,6	LC0865	LC0865HDZ	–	LC0865ZL
	600	1143	3,9	LC0866	LC0866HDZ	–	LC0866ZL
100	200	862	2,7	LC0162	LC0162HDZ	–	LC0162ZL
	300	932	3,0	LC0163	LC0163HDZ	–	LC0163ZL
	400	1002	3,3	LC0164	LC0164HDZ	–	LC0164ZL
	500	1073	4,0	LC0165	LC0165HDZ	–	LC0165ZL
	600	1143	4,3	LC0166	LC0166HDZ	–	LC0166ZL

Крышка на угол горизонтальный 45° R600



Назначение:

- дополнительная защита кабеля от воздействия внешней среды.

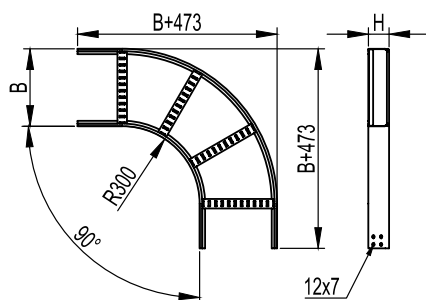
Характеристики:

- толщина стали – 1,0 мм.

Ширина основания В, мм	Общая длина изделия А, мм	Вес, исп. 1, кг/шт.	Код, исп. 1	Код, исп. 2	Код, исп. 3*	Код, исп. 4
200	862	1,2	LK0260	LK0260HDZ	–	LK0260ZL
300	932	1,9	LK0360	LK0360HDZ	–	LK0360ZL
400	1002	2,6	LK0460	LK0460HDZ	–	LK0460ZL
500	1073	3,4	LK0560	LK0560HDZ	–	LK0560ZL
600	1143	4,3	LK0660	LK0660HDZ	–	LK0660ZL

* См. раздел каталога "I5 Combitech"

Угол горизонтальный 90° R300


Назначение:

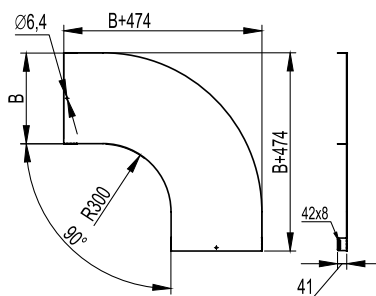
- поворот трассы на 90° в горизонтальной плоскости.

Характеристики:

- толщина лонжерона – 1,2 мм;
- толщина поперечины – 1,0 мм.

Высота H, мм	Ширина основания B, мм	Вес, исп. 1, кг/шт.	Код, исп. 1	Код, исп. 2	Код, исп. 3*	Код, исп. 4
50	200	2,1	LC5320	LC5320HDZ	-	LC5320ZL
	300	2,4	LC5330	LC5330HDZ	-	LC5330ZL
	400	3,0	LC5340	LC5340HDZ	-	LC5340ZL
	500	3,3	LC5350	LC5350HDZ	-	LC5350ZL
	600	4,0	LC5360	LC5360HDZ	-	LC5360ZL
80	200	2,6	LC8320	LC8320HDZ	-	LC8320ZL
	300	2,9	LC8330	LC8330HDZ	-	LC8330ZL
	400	3,6	LC8340	LC8340HDZ	-	LC8340ZL
	500	4,0	LC8350	LC8350HDZ	-	LC8350ZL
	600	4,7	LC8360	LC8360HDZ	-	LC8360ZL
100	200	2,9	LC1320	LC1320HDZ	-	LC1320ZL
	300	3,4	LC1330	LC1330HDZ	-	LC1330ZL
	400	3,9	LC1340	LC1340HDZ	-	LC1340ZL
	500	4,4	LC1350	LC1350HDZ	-	LC1350ZL
	600	4,4	LC1360	LC1360HDZ	-	LC1360ZL

Крышка на угол горизонтальный 90° R300


Назначение:

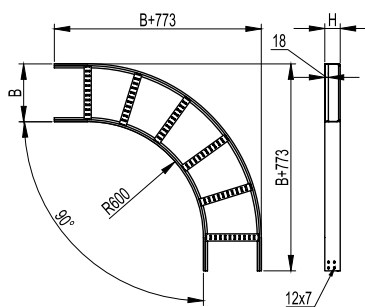
- дополнительная защита кабеля от воздействий внешней среды.

Характеристики:

- толщина стали – 1,0 мм.

Ширина основания B, мм	Вес, исп. 1, кг/шт.	Код, исп. 1	Код, исп. 2	Код, исп. 3*	Код, исп. 4
200	1,6	LK0023	LK0023HDZ	-	LK0023ZL
300	2,6	LK0033	LK0033HDZ	-	LK0033ZL
400	3,7	LK0043	LK0043HDZ	-	LK0043ZL
500	4,9	LK0053	LK0053HDZ	-	LK0053ZL
600	6,2	LK0063	LK0063HDZ	-	LK0063ZL

Угол горизонтальный 90° R600



Назначение:

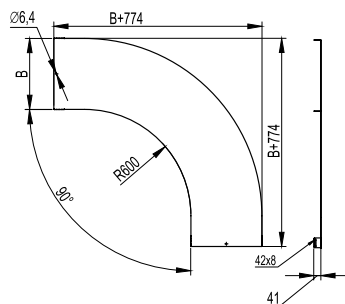
- поворот трассы на 90° в горизонтальной плоскости;
- прокладка кабеля с особыми требованиями к минимальному радиусу изгиба;
- параллельный монтаж кабельных трасс.

Характеристики:

- толщина лонжерона – 1,2 мм;
- толщина поперечины – 1,0 мм.

Высота H, мм	Ширина основания B, мм	Вес, исп. 1, кг/шт.	Код, исп. 1	Код, исп. 2	Код, исп. 3*	Код, исп. 4
50	200	2,8	LC5620	LC5620HDZ	-	LC5620ZL
	300	3,2	LC5630	LC5630HDZ	-	LC5630ZL
	400	3,7	LC5640	LC5640HDZ	-	LC5640ZL
	500	4,1	LC5650	LC5650HDZ	-	LC5650ZL
	600	4,8	LC5660	LC5660HDZ	-	LC5660ZL
80	200	3,5	LC8620	LC8620HDZ	-	LC8620ZL
	300	3,9	LC8630	LC8630HDZ	-	LC8630ZL
	400	4,5	LC8640	LC8640HDZ	-	LC8640ZL
	500	5,0	LC8650	LC8650HDZ	-	LC8650ZL
	600	5,3	LC8660	LC8660HDZ	-	LC8660ZL
100	200	4,1	LC1620	LC1620HDZ	-	LC1620ZL
	300	4,5	LC1630	LC1630HDZ	-	LC1630ZL
	400	5,1	LC1640	LC1640HDZ	-	LC1640ZL
	500	5,6	LC1650	LC1650HDZ	-	LC1650ZL
	600	6,4	LC1660	LC1660HDZ	-	LC1660ZL

Крышка на угол горизонтальный 90° R600



Назначение:

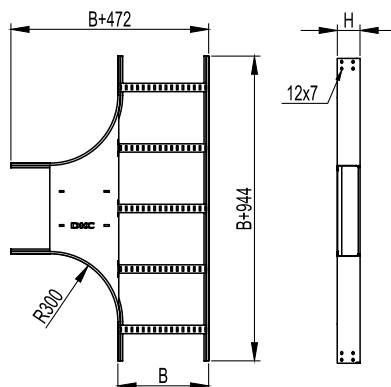
- дополнительная защита кабеля от воздействий окружающей среды.

Характеристики:

- толщина стали – 1,0 мм.

Ширина основания B, мм	Вес, исп. 1, кг/шт.	Код, исп. 1	Код, исп. 2	Код, исп. 3*	Код, исп. 4
200	2,4	LK0026	LK0026HDZ	-	LK0026ZL
300	3,7	LK0036	LK0036HDZ	-	LK0036ZL
400	5,2	LK0046	LK0046HDZ	-	LK0046ZL
500	6,7	LK0056	LK0056HDZ	-	LK0056ZL
600	8,5	LK0066	LK0066HDZ	-	LK0066ZL

* См. раздел каталога "I5 Combitech"

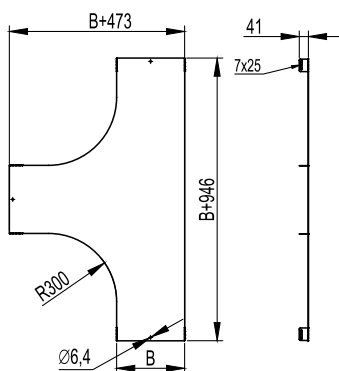
Т-образный ответвитель R300

Назначение:

- монтаж отводов трасс в горизонтальной плоскости;
- по запросу – R600.

Характеристики:

- толщина лонжерона – 1,2 мм;
- толщина поперечины – 1,0 мм.

Высота Н, мм	Ширина основания В, мм	Вес, исп. 1, кг/шт.	Код, исп. 1	Код, исп. 2	Код, исп. 3*	Код, исп. 4
50	200	3,9	LT5302	LT5302HDZ	-	LT5302ZL
	300	4,5	LT5303	LT5303HDZ	-	LT5303ZL
	400	5,6	LT5304	LT5304HDZ	-	LT5304ZL
	500	6,3	LT5305	LT5305HDZ	-	LT5305ZL
	600	6,9	LT5306	LT5306HDZ	-	LT5306ZL
80	200	4,7	LT8302	LT8302HDZ	-	LT8302ZL
	300	5,3	LT8303	LT8303HDZ	-	LT8303ZL
	400	6,4	LT8304	LT8304HDZ	-	LT8304ZL
	500	7,1	LT8305	LT8305HDZ	-	LT8305ZL
	600	7,8	LT8306	LT8306HDZ	-	LT8306ZL
100	200	5,2	LT1302	LT1302HDZ	-	LT1302ZL
	300	5,9	LT1303	LT1303HDZ	-	LT1303ZL
	400	6,9	LT1304	LT1304HDZ	-	LT1304ZL
	500	7,6	LT1305	LT1305HDZ	-	LT1305ZL
	600	8,3	LT1306	LT1306HDZ	-	LT1306ZL

Крышка на Т-образный ответвитель R300

Назначение:

- дополнительная защита кабеля от воздействия окружающей среды.

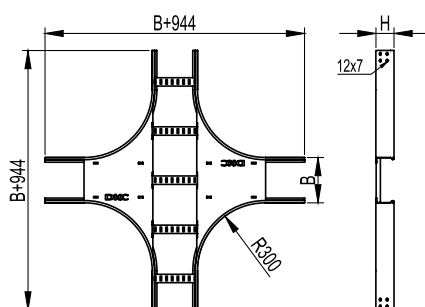
Характеристики:

- толщина стали – 1,0 мм.

Ширина основания В, мм	Вес, исп. 1, кг/шт.	Код, исп. 1	Код, исп. 2	Код, исп. 3*	Код, исп. 4
200	3,00	LK0203	LK0203HDZ	-	LK0203ZL
300	4,50	LK0303	LK0303HDZ	-	LK0303ZL
400	6,30	LK0403	LK0403HDZ	-	LK0403ZL
500	7,60	LK0503	LK0503HDZ	-	LK0503ZL
600	8,90	LK0603	LK0603HDZ	-	LK0603ZL

* См. раздел каталога "I5 Combitech"

X-образный ответвитель R300



Назначение:

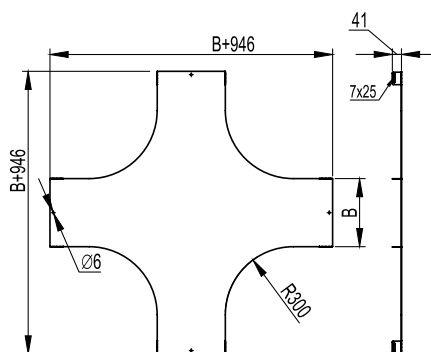
- монтаж пересечения трасс в горизонтальной плоскости;
- по запросу – R600.

Характеристики:

- толщина лонжерона – 1,2 мм;
- толщина поперечины – 1,0 мм.

Высота H, мм	Ширина основания B, мм	Вес, исп. 1, кг/шт.	Код, исп. 1	Код, исп. 2	Код, исп. 3*	Код, исп. 4
50	200	5,5	LX5302	LX5302HDZ	-	LX5302ZL
	300	6,3	LX5303	LX5303HDZ	-	LX5303ZL
	400	7,6	LX5304	LX5304HDZ	-	LX5304ZL
	500	8,5	LX5305	LX5305HDZ	-	LX5305ZL
	600	9,4	LX5306	LX5306HDZ	-	LX5306ZL
80	200	6,3	LX8302	LX8302HDZ	-	LX8302ZL
	300	7,1	LX8303	LX8303HDZ	-	LX8303ZL
	400	8,5	LX8304	LX8304HDZ	-	LX8304ZL
	500	9,4	LX8305	LX8305HDZ	-	LX8305ZL
	600	10,3	LX8306	LX8306HDZ	-	LX8306ZL
100	200	6,9	LX1302	LX1302HDZ	-	LX1302ZL
	300	7,7	LX1303	LX1303HDZ	-	LX1303ZL
	400	9,1	LX1304	LX1304HDZ	-	LX1304ZL
	500	10,0	LX1305	LX1305HDZ	-	LX1305ZL
	600	10,9	LX1306	LX1306HDZ	-	LX1306ZL

Крышка на X-образный ответвитель R300



Назначение:

- дополнительная защита кабеля от воздействия окружающей среды.

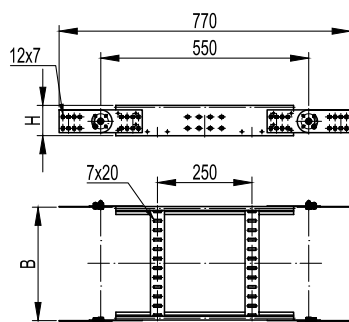
Характеристики:

- толщина стали – 1,0 мм.

Ширина основания B, мм	Вес, исп. 1, кг/шт.	Код, исп. 1	Код, исп. 2	Код, исп. 3*	Код, исп. 4
200	4,10	LK2003	LK2003HDZ	-	LK2003ZL
300	6,00	LK3003	LK3003HDZ	-	LK3003ZL
400	8,10	LK4003	LK4003HDZ	-	LK4003ZL
500	10,30	LK5003	LK5003HDZ	-	LK5003ZL
600	16,10	LK6003	LK6003HDZ	-	LK6003ZL

* См. раздел каталога "I5 Combitech"

Угол вертикальный, шарнирный


Назначение:

- монтаж подъемов и опусков трассы;
- наклон трассы под произвольным углом;
- переход в другую плоскость прокладки.

Отличительные особенности:

- для увеличения радиуса поворота монтируются подряд несколько секций.

Характеристики:

- толщина лонжерона – 1,2 мм;
- толщина поперечины – 1,0 мм.

Высота Н, мм	Ширина основания В, мм	Вес, исп. 1, кг/шт.	Код, исп. 1	Код, исп. 2	Код, исп. 3*	Код, исп. 4
50	200	2,9	LE5002	LE5002HDZ	-	LE5002ZL
	300	3,0	LE5003	LE5003HDZ	-	LE5003ZL
	400	3,1	LE5004	LE5004HDZ	-	LE5004ZL
	500	3,2	LE5005	LE5005HDZ	-	LE5005ZL
	600	3,3	LE5006	LE5006HDZ	-	LE5006ZL
80	200	3,4	LE8002	LE8002HDZ	-	LE8002ZL
	300	3,5	LE8003	LE8003HDZ	-	LE8003ZL
	400	3,6	LE8004	LE8004HDZ	-	LE8004ZL
	500	3,7	LE8005	LE8005HDZ	-	LE8005ZL
	600	3,8	LE8006	LE8006HDZ	-	LE8006ZL
100	200	4,0	LE1002	LE1002HDZ	-	LE1002ZL
	300	4,1	LE1003	LE1003HDZ	-	LE1003ZL
	400	4,2	LE1004	LE1004HDZ	-	LE1004ZL
	500	4,3	LE1005	LE1005HDZ	-	LE1005ZL
	600	4,4	LE1006	LE1006HDZ	-	LE1006ZL

* См. раздел каталога "I5 Combitech"

Таблица подбора Монтажные аксессуары

Варианты исполнений:

исп. 1 – сталь, оцинкованная по методу Сендзимира;
исп. 2 – горячее цинкование погружением;
исп. 3 – сталь нержавеющая марки AISI 304 (раздел "I5 Combitech");
исп. 4 – цинк-ламельное покрытие.



Высота элемента, мм	Вариант исполнения	Упрощенная редукция, ширина перехода, мм			
		100	200	300	400
50	исп. 1	LR5100	LR5200	LR5300	LR5400
	исп. 2	LR5100HDZL	LR5200HDZL	LR5300HDZL	LR5400HDZL
	исп. 3	-	-	-	-
	исп. 4	LR5100HDZL	LR5200HDZL	LR5300HDZL	LR5400HDZL
80	исп. 1	LR8100	LR8200	LR8300	LR8400
	исп. 2	LR8100HDZL	LR8200HDZL	LR8300HDZL	LR8400HDZL
	исп. 3	-	-	-	-
	исп. 4	LR8100HDZL	LR8200HDZL	LR8300HDZL	LR8400HDZL
100	исп. 1	LR1100	LR1200	LR1300	LR1400
	исп. 2	LR1100HDZL	LR1200HDZL	LR1300HDZL	LR1400HDZL
	исп. 3	-	-	-	-
	исп. 4	LR1100HDZL	LR1200HDZL	LR1300HDZL	LR1400HDZL



Высота элемента, мм	Вариант исполнения	Регулируемый горизонтальный соединитель, внутренний	Регулируемый горизонтальный соединитель, внешний	Соединитель горизонтальный усиленный, GTO L	Соединитель внешний GTO LI	Соединитель лотков шарнирный GSV
50	исп. 1	LP0050	LP0051	LG5000	LG5200	30013K
	исп. 2	LP0050HDZL	LP0051HDZL	LG5000HDZL	LG5200HDZL	30013KHDZL
	исп. 3	-	-	-	-	-
	исп. 4	LP0050HDZL	LP0051HDZL	LG5000HDZL	LG5200HDZL	30013KHDZL
80	исп. 1	LP0080	LP0081	LG8000	LG8200	30014
	исп. 2	LP0080HDZL	LP0081HDZL	LG8000HDZL	LG8200HDZL	30014HDZL
	исп. 3	-	-	-	-	-
	исп. 4	LP0080HDZL	LP0081HDZL	LG8000HDZL	LG8200HDZL	30014HDZL
100	исп. 1	LP0100	LP0101	LG1000	LG1200	30015
	исп. 2	LP0100HDZL	LP0101HDZL	LG1000HDZL	LG1200HDZL	30015HDZL
	исп. 3	-	-	-	-	-
	исп. 4	LP0100HDZL	LP0101HDZL	LG1000HDZL	LG1200HDZL	30015HDZL



Высота элемента, мм	Вариант исполнения	Перегородка SEP, 3000 мм	Стеновое крепление лотка (кронштейн)	Прижим кабельного лотка	Монтажная пластина вертикальная	Монтажная пластина горизонтальная	Заглушки торцевые, пластик RAL 3020
50	исп. 1	36460	LP5000	LP1000	LP3000	LP4000	LS5000
	исп. 2	36460HDZ	LP5000HDZL	-	LP3000HDZL	LP4000HDZL	-
	исп. 3	-	-	-	-	-	-
	исп. 4	36460ZL	LP5000HDZL	LP1000HDZL	LP3000HDZL	LP4000HDZL	-
80	исп. 1	36480	LP5000	LP1000	LP3000	LP4000	LS8000
	исп. 2	36480HDZ	LP5000HDZL	-	LP3000HDZL	LP4000HDZL	-
	исп. 3	-	-	-	-	-	-
	исп. 4	36480ZL	LP5000HDZL	LP1000HDZL	LP3000HDZL	LP4000HDZL	-
100	исп. 1	36500	LP5000	LP1000	LP3000	LP4000	LS1000
	исп. 2	36500HDZ	LP5000HDZL	-	LP3000HDZL	LP4000HDZL	-
	исп. 3	-	-	-	-	-	-
	исп. 4	36500ZL	LP5000HDZL	LP1000HDZL	LP3000HDZL	LP4000HDZL	-

Системные аксессуары высотой 50 мм
Варианты исполнений:

исп. 1 – сталь, оцинкованная по методу Сендзимира;
 исп. 2 – горячее цинкование погружением;
 исп. 3 – сталь нержавеющая марки AISI 304 (раздел "I5 Combitech");
 исп. 4 – цинк-ламельное покрытие.



Высота, мм	Ширина, мм	Вариант исполнения	Прямой элемент, 3000 мм, "Стандарт"	Прямой элемент, 3000 мм, "Плюс"	Прямой элемент, 6000 мм
50	200	исп. 1	LL5020	LI5020	LA5020
		исп. 2	LL5020HDZ	LI5020HDZ	LA5020HDZ
		исп. 3	-	-	-
		исп. 4	LL5020ZL	LI5020ZL	LA5020ZL
	300	исп. 1	LL5030	LI5030	LA5030
		исп. 2	LL5030HDZ	LI5030HDZ	LA5030HDZ
		исп. 3	-	-	-
		исп. 4	LL5030ZL	LI5030ZL	LA5030ZL
	400	исп. 1	LL5040	LI5040	LA5040
		исп. 2	LL5040HDZ	LI5040HDZ	LA5040HDZ
		исп. 3	-	-	-
		исп. 4	LL5040ZL	LI5040ZL	LA5040ZL
	500	исп. 1	LL5050	LI5050	LA5050
		исп. 2	LL5050HDZ	LI5050HDZ	LA5050HDZ
		исп. 3	-	-	-
		исп. 4	LL5050ZL	LI5050ZL	LA5050ZL
600	исп. 1	LL5060	LI5060	LA5060	
	исп. 2	LL5060HDZ	LI5060HDZ	LA5060HDZ	
	исп. 3	-	-	-	
	исп. 4	LL5060ZL	LI5060ZL	LA5060ZL	



Высота, мм	Ширина, мм	Вариант исполнения	Угол 45° R300	Угол 45° R600	Угол 90° R300	Угол 90° R600	T-образный ответвитель	X-образный ответвитель	Угол вертикальный, шарнирный
50	200	исп. 1	LC0532	LC0562	LC5320	LC5620	LT5302	LX5302	LE5002
		исп. 2	LC0532HDZ	LC0562HDZ	LC5320HDZ	LC5620HDZ	LT5302HDZ	LX5302HDZ	LE5002HDZ
		исп. 3	-	-	-	-	-	-	-
		исп. 4	LC0532ZL	LC0562ZL	LC5320ZL	LC5620ZL	LT5302ZL	LX5302ZL	LE5002ZL
	300	исп. 1	LC0533	LC0563	LC5330	LC5630	LT5303	LX5303	LE5003
		исп. 2	LC0533HDZ	LC0563HDZ	LC5330HDZ	LC5630HDZ	LT5303HDZ	LX5303HDZ	LE5003HDZ
		исп. 3	-	-	-	-	-	-	-
		исп. 4	LC0532ZL	LC0562ZL	LC5320ZL	LC5620ZL	LT5302ZL	LX5302ZL	LE5002ZL
	400	исп. 1	LC0534	LC0564	LC5340	LC5640	LT5304	LX5304	LE5004
		исп. 2	LC0534HDZ	LC0564HDZ	LC5340HDZ	LC5640HDZ	LT5304HDZ	LX5304HDZ	LE5004HDZ
		исп. 3	-	-	-	-	-	-	-
		исп. 4	LC0532ZL	LC0562ZL	LC5320ZL	LC5620ZL	LT5302ZL	LX5302ZL	LE5002ZL
	500	исп. 1	LC0535	LC0565	LC5350	LC5650	LT5305	LX5305	LE5005
		исп. 2	LC0535HDZ	LC0565HDZ	LC5350HDZ	LC5650HDZ	LT5305HDZ	LX5305HDZ	LE5005HDZ
		исп. 3	-	-	-	-	-	-	-
		исп. 4	LC0532ZL	LC0562ZL	LC5320ZL	LC5620ZL	LT5302ZL	LX5302ZL	LE5002ZL
600	исп. 1	LC0536	LC0566	LC5360	LC5660	LT5306	LX5306	LE5006	
	исп. 2	LC0536HDZ	LC0566HDZ	LC5360HDZ	LC5660HDZ	LT5306HDZ	LX5306HDZ	LE5006HDZ	
	исп. 3	-	-	-	-	-	-	-	
	исп. 4	LC0536ZL	LC0566ZL	LC5360ZL	LC5660ZL	LT5306ZL	LX5306ZL	LE5006ZL	

Крышки



Ширина, мм	Вариант исполнения	Крышка прямая, 3000 мм
200	исп. 1	35524
	исп. 2	35524HDZ
	исп. 3	-
	исп. 4	35524ZL
300	исп. 1	35525
	исп. 2	35525HDZ
	исп. 3	-
	исп. 4	35525ZL
400	исп. 1	35526
	исп. 2	35526HDZ
	исп. 3	-
	исп. 4	35526ZL
500	исп. 1	35527
	исп. 2	35527HDZ
	исп. 3	-
	исп. 4	35527ZL
600	исп. 1	35528
	исп. 2	35528HDZ
	исп. 3	-
	исп. 4	35528ZL



Ширина, мм	Вариант исполнения	Крышка на угол 45° R300	Крышка на угол 45° R600	Крышка на угол 90° R300	Крышка на угол 90° R600	Крышка на Т-ответвитель	Крышка на Х-ответвитель	Крышка на угол вертикальный, шарнирный
200	исп. 1	LK0230	LK0260	LK0023	LK0026	LK0203	LK2003	-
	исп. 2	LK0230HDZ	LK0260HDZ	LK0023HDZ	LK0026HDZ	LK0203HDZ	LK2003HDZ	-
	исп. 3	-	-	-	-	-	-	-
	исп. 4	LK0230ZL	LK0260ZL	LK0023ZL	LK0026ZL	LK0203ZL	LK2003ZL	-
300	исп. 1	LK0330	LK0360	LK0033	LK0036	LK0303	LK3003	-
	исп. 2	LK0330HDZ	LK0360HDZ	LK0033HDZ	LK0036HDZ	LK0303HDZ	LK3003HDZ	-
	исп. 3	-	-	-	-	-	-	-
	исп. 4	LK0330ZL	LK0360ZL	LK0033ZL	LK0036ZL	LK0303ZL	LK3003ZL	-
400	исп. 1	LK0430	LK0460	LK0043	LK0046	LK0403	LK4003	-
	исп. 2	LK0430HDZ	LK0460HDZ	LK0043HDZ	LK0046HDZ	LK0403HDZ	LK4003HDZ	-
	исп. 3	-	-	-	-	-	-	-
	исп. 4	LK0430ZL	LK0460ZL	LK0043ZL	LK0046ZL	LK0403ZL	LK4003ZL	-
500	исп. 1	LK0530	LK0560	LK0053	LK0056	LK0503	LK5003	-
	исп. 2	LK0530HDZ	LK0560HDZ	LK0053HDZ	LK0056HDZ	LK0503HDZ	LK5003HDZ	-
	исп. 3	-	-	-	-	-	-	-
	исп. 4	LK0530ZL	LK0560ZL	LK0053ZL	LK0056ZL	LK0503ZL	LK5003ZL	-
600	исп. 1	LK0630	LK0660	LK0063	LK0066	LK0603	LK6003	-
	исп. 2	LK0630HDZ	LK0660HDZ	LK0063HDZ	LK0066HDZ	LK0603HDZ	LK6003HDZ	-
	исп. 3	-	-	-	-	-	-	-
	исп. 4	LK0630ZL	LK0660ZL	LK0063ZL	LK0066ZL	LK0603ZL	LK6003ZL	-

Системные аксессуары высотой 80 мм

Варианты исполнений:

- исп. 1 – сталь, оцинкованная по методу Сендзимира;
- исп. 2 – горячее цинкование погружением;
- исп. 3 – сталь нержавеющая марки AISI 304 (раздел "I5 Combitech");
- исп. 4 – цинк-ламельное покрытие.



Высота, мм	Ширина, мм	Вариант исполнения	Прямой элемент, 3000 мм, "Стандарт"	Прямой элемент, 3000 мм, "Плюс"	Прямой элемент, 6000 мм
80	200	исп. 1	LL8020	LI8020	LA8020
		исп. 2	LL8020HDZ	LI8020HDZ	LA8020HDZ
		исп. 3	-	-	-
		исп. 4	LL8020ZL	LI8020ZL	LA8020ZL
	300	исп. 1	LL8030	LI8030	LA8030
		исп. 2	LL8030HDZ	LI8030HDZ	LA8030HDZ
		исп. 3	-	-	-
		исп. 4	LL8030ZL	LI8030ZL	LA8030ZL
	400	исп. 1	LL8040	LI8040	LA8040
		исп. 2	LL8040HDZ	LI8040HDZ	LA8040HDZ
		исп. 3	-	-	-
		исп. 4	LL8040ZL	LI8040ZL	LA8040ZL
	500	исп. 1	LL8050	LI8050	LA8050
		исп. 2	LL8050HDZ	LI8050HDZ	LA8050HDZ
		исп. 3	-	-	-
		исп. 4	LL8050ZL	LI8050ZL	LA8050ZL
600	исп. 1	LL8060	LI8060	LA8060	
	исп. 2	LL8060HDZ	LI8060HDZ	LA8060HDZ	
	исп. 3	-	-	-	
	исп. 4	LL8060ZL	LI8060ZL	LA8060ZL	



Высота, мм	Ширина, мм	Вариант исполнения	Угол 45° R300	Угол 45° R600	Угол 90° R300	Угол 90° R600	T-образный ответвитель	X-образный ответвитель	Угол вертикальный, шарнирный
80	200	исп. 1	LC0832	LC0862	LC8320	LC8620	LT8302	LX8302	LE8002
		исп. 2	LC0832HDZ	LC0862HDZ	LC8320HDZ	LC8620HDZ	LT8302HDZ	LX8302HDZ	LE8002HDZ
		исп. 3	-	-	-	-	-	-	-
		исп. 4	LC0832ZL	LC0862ZL	LC8320ZL	LC8620ZL	LT5302ZL	LX5302ZL	LE5002ZL
	300	исп. 1	LC0833	LC0863	LC8330	LC8630	LT8303	LX8303	LE8003
		исп. 2	LC0833HDZ	LC0863HDZ	LC8330HDZ	LC8630HDZ	LT8303HDZ	LX8303HDZ	LE8003HDZ
		исп. 3	-	-	-	-	-	-	-
		исп. 4	LC0832ZL	LC0862ZL	LC8320ZL	LC8620ZL	LT5302ZL	LX5302ZL	LE5002ZL
	400	исп. 1	LC0834	LC0864	LC8340	LC8640	LT8304	LX8304	LE8004
		исп. 2	LC0834HDZ	LC0864HDZ	LC8340HDZ	LC8640HDZ	LT8304HDZ	LX8304HDZ	LE8004HDZ
		исп. 3	-	-	-	-	-	-	-
		исп. 4	LC0832ZL	LC0862ZL	LC8320ZL	LC8620ZL	LT5302ZL	LX5302ZL	LE5002ZL
	500	исп. 1	LC0835	LC0865	LC8350	LC8650	LT8305	LX8305	LE8005
		исп. 2	LC0835HDZ	LC0865HDZ	LC8350HDZ	LC8650HDZ	LT8305HDZ	LX8305HDZ	LE8005HDZ
		исп. 3	-	-	-	-	-	-	-
		исп. 4	LC0832ZL	LC0862ZL	LC8320ZL	LC8620ZL	LT5302ZL	LX5302ZL	LE5002ZL
600	исп. 1	LC0836	LC0866	LC8360	LC8660	LT8306	LX8306	LE8006	
	исп. 2	LC0836HDZ	LC0866HDZ	LC8360HDZ	LC8660HDZ	LT8306HDZ	LX8306HDZ	LE8006HDZ	
	исп. 3	-	-	-	-	-	-	-	
	исп. 4	LC0836ZL	LC0866ZL	LC8360ZL	LC8660ZL	LT8306ZL	LX8306ZL	LE8006ZL	

Крышки



Ширина, мм	Вариант исполнения	Крышка прямая, 3000 мм
200	исп. 1	35524
	исп. 2	35524HDZ
	исп. 3	-
	исп. 4	35524ZL
300	исп. 1	35525
	исп. 2	35525HDZ
	исп. 3	-
	исп. 4	35525ZL
400	исп. 1	35526
	исп. 2	35526HDZ
	исп. 3	-
	исп. 4	35526ZL
500	исп. 1	35527
	исп. 2	35527HDZ
	исп. 3	-
	исп. 4	35527ZL
600	исп. 1	35528
	исп. 2	35528HDZ
	исп. 3	-
	исп. 4	35528ZL



Ширина, мм	Вариант исполнения	Крышка на угол 45° R300	Крышка на угол 45° R600	Крышка на угол 90° R300	Крышка на угол 90° R600	Крышка на Т-образный ответвитель	Крышка на Х-образный ответвитель	Крышка на угол вертикальный, шарнирный
200	исп. 1	LK0230	LK0260	LK0023	LK0026	LK0203	LK2003	-
	исп. 2	LK0230HDZ	LK0260HDZ	LK0023HDZ	LK0026HDZ	LK0203HDZ	LK2003HDZ	-
	исп. 3	-	-	-	-	-	-	-
	исп. 4	LK0230ZL	LK0260ZL	LK0260ZL	LK0260ZL	LK0203ZL	LK2003ZL	-
300	исп. 1	LK0330	LK0360	LK0033	LK0036	LK0303	LK3003	-
	исп. 2	LK0330HDZ	LK0360HDZ	LK0033HDZ	LK0036HDZ	LK0303HDZ	LK3003HDZ	-
	исп. 3	-	-	-	-	-	-	-
	исп. 4	LK0330ZL	LK0360ZL	LK0033ZL	LK0036ZL	LK0303ZL	LK3003ZL	-
400	исп. 1	LK0430	LK0460	LK0043	LK0046	LK0403	LK4003	-
	исп. 2	LK0430HDZ	LK0460HDZ	LK0043HDZ	LK0046HDZ	LK0403HDZ	LK4003HDZ	-
	исп. 3	-	-	-	-	-	-	-
	исп. 4	LK0430ZL	LK0460ZL	LK0043ZL	LK0046ZL	LK0403ZL	LK4003ZL	-
500	исп. 1	LK0530	LK0560	LK0053	LK0056	LK0503	LK5003	-
	исп. 2	LK0530HDZ	LK0560HDZ	LK0053HDZ	LK0056HDZ	LK0503HDZ	LK5003HDZ	-
	исп. 3	-	-	-	-	-	-	-
	исп. 4	LK0530ZL	LK0560ZL	LK0053ZL	LK0056ZL	LK0503ZL	LK5003ZL	-
600	исп. 1	LK0630	LK0660	LK0063	LK0066	LK0603	LK6003	-
	исп. 2	LK0630HDZ	LK0660HDZ	LK0063HDZ	LK0066HDZ	LK0603HDZ	LK6003HDZ	-
	исп. 3	-	-	-	-	-	-	-
	исп. 4	LK0630ZL	LK0660ZL	LK0063ZL	LK0066ZL	LK0603ZL	LK6003ZL	-

Системные аксессуары высотой 100 мм
Варианты исполнений:

исп. 1 – сталь, оцинкованная по методу Сендзимира;
 исп. 2 – горячее цинкование погружением;
 исп. 3 – сталь нержавеющая марки AISI 304 (раздел "I5 Combitech");
 исп. 4 – цинк-ламельное покрытие.



Высота, мм	Ширина, мм	Вариант исполнения	Прямой элемент, 3000 мм, "Стандарт"	Прямой элемент, 6000 мм
100	200	исп. 1	LL1020	LA1020
		исп. 2	LL1020HDZ	LA1020HDZ
		исп. 3	-	-
		исп. 4	LL1020ZL	LA1020ZL
	300	исп. 1	LL1030	LA1030
		исп. 2	LL1030HDZ	LA1030HDZ
		исп. 3	-	-
		исп. 4	LL1030ZL	LA1030ZL
	400	исп. 1	LL1040	LA1040
		исп. 2	LL1040HDZ	LA1040HDZ
		исп. 3	-	-
		исп. 4	LL1040ZL	LA1040ZL
	500	исп. 1	LL1050	LA1050
		исп. 2	LL1050HDZ	LA1050HDZ
		исп. 3	-	-
		исп. 4	LL1050ZL	LA1050ZL
600	исп. 1	LL1060	LA1060	
	исп. 2	LL1060HDZ	LA1060HDZ	
	исп. 3	-	-	
	исп. 4	LL1060ZL	LA1060ZL	



Высота, мм	Ширина, мм	Вариант исполнения	Угол 45° R300	Угол 45° R600	Угол 90° R300	Угол 90° R600	T-образный ответвитель	X-образный ответвитель	Угол вертикальный, шарнирный
100	200	исп. 1	LC0132	LC0162	LC1320	LC1620	LT1302	LX1302	LE1002
		исп. 2	LC0132HDZ	LC0162HDZ	LC1320HDZ	LC1620HDZ	LT1302HDZ	LX1302HDZ	LE1002HDZ
		исп. 3	-	-	-	-	-	-	-
		исп. 4	LC0132ZL	LC0162ZL	LC1320ZL	LC1620ZL	LT1302ZL	LX1302ZL	LE1002ZL
	300	исп. 1	LC0133	LC0163	LC1330	LC1630	LT1303	LX1303	LE1003
		исп. 2	LC0133HDZ	LC0163HDZ	LC1330HDZ	LC1630HDZ	LT1303HDZ	LX1303HDZ	LE1003HDZ
		исп. 3	-	-	-	-	-	-	-
		исп. 4	LC0132ZL	LC0162ZL	LC1320ZL	LC1620ZL	LT1302ZL	LX1302ZL	LE1002ZL
	400	исп. 1	LC0134	LC0164	LC1340	LC1640	LT1304	LX1304	LE1004
		исп. 2	LC0134HDZ	LC0164HDZ	LC1340HDZ	LC1640HDZ	LT1304HDZ	LX1304HDZ	LE1004HDZ
		исп. 3	-	-	-	-	-	-	-
		исп. 4	LC0132ZL	LC0162ZL	LC1320ZL	LC1620ZL	LT1302ZL	LX1302ZL	LE1002ZL
	500	исп. 1	LC0135	LC0165	LC1350	LC1650	LT1305	LX1305	LE1005
		исп. 2	LC0135HDZ	LC0165HDZ	LC1350HDZ	LC1650HDZ	LT1305HDZ	LX1305HDZ	LE1005HDZ
		исп. 3	-	-	-	-	-	-	-
		исп. 4	LC0132ZL	LC0162ZL	LC1320ZL	LC1620ZL	LT1302ZL	LX1302ZL	LE1002ZL
600	исп. 1	LC0136	LC0166	LC1360	LC1660	LT1306	LX1306	LE1006	
	исп. 2	LC0136HDZ	LC0166HDZ	LC1360HDZ	LC1660HDZ	LT1306HDZ	LX1306HDZ	LE1006HDZ	
	исп. 3	-	-	-	-	-	-	-	
	исп. 4	LC0132ZL	LC0162ZL	LC1320ZL	LC1620ZL	LT1302ZL	LX1302ZL	LE1002ZL	

Крышки



Ширина, мм	Вариант исполнения	Крышка прямая, 3000 мм
200	исп. 1	35524
	исп. 2	35524HDZ
	исп. 3	-
	исп. 4	35524ZL
300	исп. 1	35525
	исп. 2	35525HDZ
	исп. 3	-
	исп. 4	35525ZL
400	исп. 1	35526
	исп. 2	35526HDZ
	исп. 3	-
	исп. 4	35526ZL
500	исп. 1	35527
	исп. 2	35527HDZ
	исп. 3	-
	исп. 4	35527ZL
600	исп. 1	35528
	исп. 2	35528HDZ
	исп. 3	-
	исп. 4	35528ZL



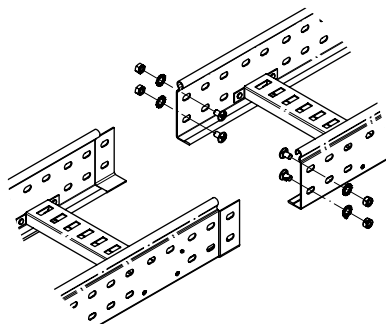
Ширина, мм	Вариант исполнения	Крышка на угол 45° R300	Крышка на угол 45° R600	Крышка на угол 90° R300	Крышка на угол 90° R600	Крышка на Т-образный ответвитель	Крышка на Х-образный ответвитель	Крышка на угол вертикальный, шарнирный
200	исп. 1	LK0230	LK0260	LK0023	LK0026	LK0203	LK2003	-
	исп. 2	LK0230HDZ	LK0260HDZ	LK0023HDZ	LK0026HDZ	LK0203HDZ	LK2003HDZ	-
	исп. 3	-	-	-	-	-	-	-
	исп. 4	LK0230ZL	LK0260ZL	LK0260ZL	LK0260ZL	LK0203ZL	LK2003ZL	-
300	исп. 1	LK0330	LK0360	LK0033	LK0036	LK0303	LK3003	-
	исп. 2	LK0330HDZ	LK0360HDZ	LK0033HDZ	LK0036HDZ	LK0303HDZ	LK3003HDZ	-
	исп. 3	-	-	-	-	-	-	-
	исп. 4	LK0330ZL	LK0360ZL	LK0033ZL	LK0036ZL	LK0303ZL	LK3003ZL	-
400	исп. 1	LK0430	LK0460	LK0043	LK0046	LK0403	LK4003	-
	исп. 2	LK0430HDZ	LK0460HDZ	LK0043HDZ	LK0046HDZ	LK0403HDZ	LK4003HDZ	-
	исп. 3	-	-	-	-	-	-	-
	исп. 4	LK0430ZL	LK0460ZL	LK0043ZL	LK0046ZL	LK0403ZL	LK4003ZL	-
500	исп. 1	LK0530	LK0560	LK0053	LK0056	LK0503	LK5003	-
	исп. 2	LK0530HDZ	LK0560HDZ	LK0053HDZ	LK0056HDZ	LK0503HDZ	LK5003HDZ	-
	исп. 3	-	-	-	-	-	-	-
	исп. 4	LK0530ZL	LK0560ZL	LK0053ZL	LK0056ZL	LK0503ZL	LK5003ZL	-
600	исп. 1	LK0630	LK0660	LK0063	LK0066	LK0603	LK6003	-
	исп. 2	LK0630HDZ	LK0660HDZ	LK0063HDZ	LK0066HDZ	LK0603HDZ	LK6003HDZ	-
	исп. 3	-	-	-	-	-	-	-
	исп. 4	LK0630ZL	LK0660ZL	LK0063ZL	LK0066ZL	LK0603ZL	LK6003ZL	-

Схемы монтажа

Соединение "папа-мама"

Описание:

При соединении лотков с помощью выштамповки "папа-мама" требуются только метизы. Гайки располагаются с внешней стороны лонжеронов.



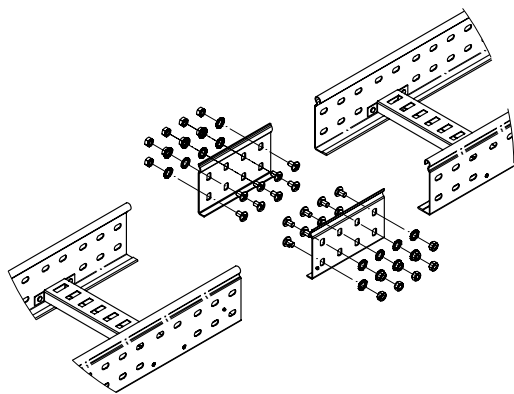
Высота, мм	Описание монтажного элемента	Кол-во, шт.	Код
50	винт с крестообразным шлицем М6х10	2	СМ010610
	гайка шестигранная М6	2	СМ110600
	шайба стопорная М6	2	СМ220600
80	винт с крестообразным шлицем М6х10	4	СМ010610
	гайка шестигранная М6	4	СМ110600
	шайба стопорная М6	4	СМ220600
100	винт с крестообразным шлицем М6х10	4	СМ010610
	гайка шестигранная М6	4	СМ110600
	шайба стопорная М6	4	СМ220600

Соединение однотипных окончаний и мест отрезов

Описание:

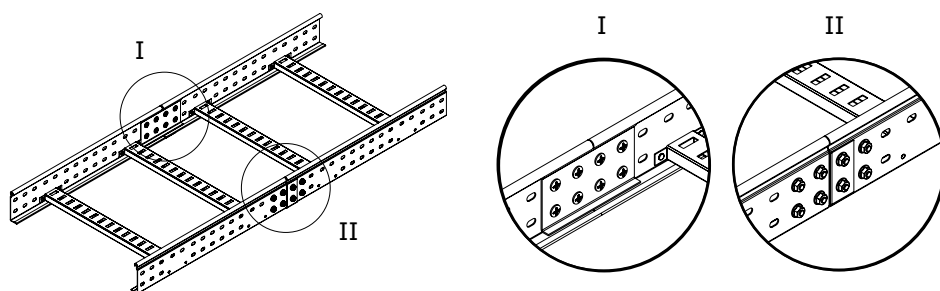
Для соединения однотипных окончаний и мест отрезков применяются усиленные соединители GTO L.

Соединители устанавливаются на внутреннюю сторону лонжеронов. Гайки располагаются с внешней стороны лонжеронов.



Высота, мм	Описание монтажного элемента	Кол-во, шт.	Код
50	винт с крестообразным шлицем М6х10	8	СМ010610
	гайка шестигранная М6	8	СМ110600
	шайба стопорная М6	8	СМ220600
	соединитель горизонтальный усиленный, GTO L	2	LG5000
80	винт с крестообразным шлицем М6х10	16	СМ010610
	гайка шестигранная М6	16	СМ110600
	шайба стопорная М6	16	СМ220600
	соединитель горизонтальный усиленный, GTO L	2	LG8000
100	винт с крестообразным шлицем М6х10	16	СМ010610
	гайка шестигранная М6	16	СМ110600
	шайба стопорная М6	16	СМ220600
	соединитель горизонтальный усиленный, GTO L	2	LG1000

Усиленное соединение

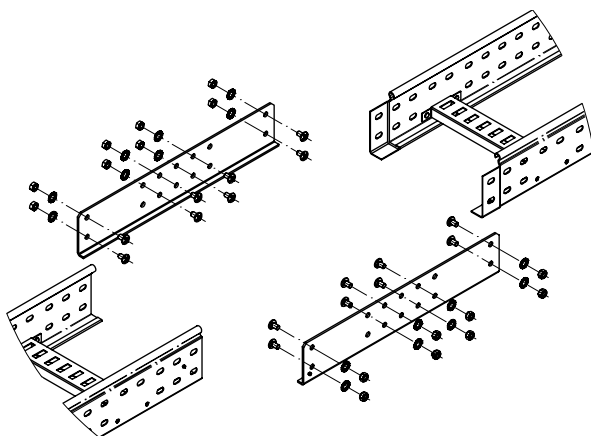


Описание:

Для увеличения несущей способности участка трассы применяются усиленные соединители GTO L. Соединители устанавливаются на внутреннюю сторону лонжеронов дополнительно к соединению "папа-мама". Гайки располагаются с внешней стороны лонжеронов.

Высота, мм	Описание монтажного элемента	Кол-во, шт.	Код
50	винт с крестообразным шлицем M6x10	8	CM010610
	гайка шестигранная M6	8	CM110600
	шайба стопорная M6	8	CM220600
	соединитель горизонтальный усиленный, GTO L	2	LG5000
80	винт с крестообразным шлицем M6x10	16	CM010610
	гайка шестигранная M6	16	CM110600
	шайба стопорная M6	16	CM220600
	соединитель горизонтальный усиленный, GTO L	2	LG8000
100	винт с крестообразным шлицем M6x10	16	CM010610
	гайка шестигранная M6	16	CM110600
	шайба стопорная M6	16	CM220600
	соединитель горизонтальный усиленный, GTO L	2	LG1000

Внешний соединитель

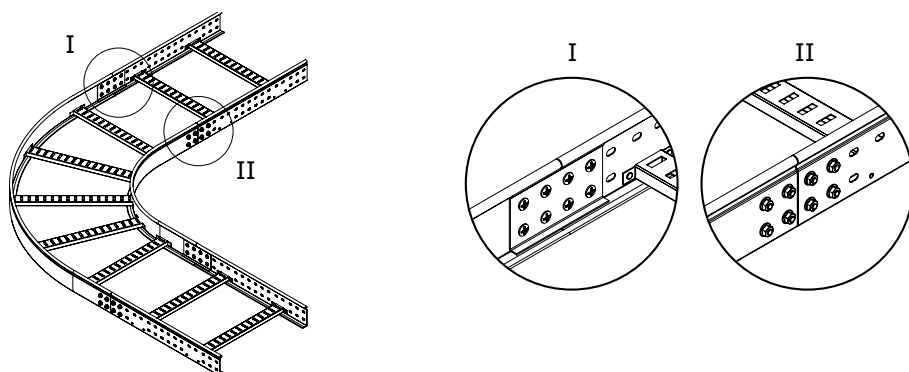


Описание:

Для соединения высоконагруженных участков трасс на пролетах более четырех метров применяются внешние соединители. Соединители GTO LI устанавливаются с внешней стороны лестничного лотка дополнительно к соединению "папа-мама". Гайки располагаются с внешней стороны лонжеронов.

Высота, мм	Описание монтажного элемента	Кол-во, шт.	Код
50	винт с крестообразным шлицем M6x10	8	CM010610
	гайка шестигранная M6	8	CM110600
	шайба стопорная M6	8	CM220600
	соединитель внешний, GTO 50 LI	2	LG5200
80	винт с крестообразным шлицем M6x10	16	CM010610
	гайка шестигранная M6	16	CM110600
	шайба стопорная M6	16	CM220600
	соединитель внешний, GTO 80 LI	2	LG8200
100	винт с крестообразным шлицем M6x10	16	CM010610
	гайка шестигранная M6	16	CM110600
	шайба стопорная M6	16	CM220600
	соединитель внешний, GTO 100 LI	2	LG1200

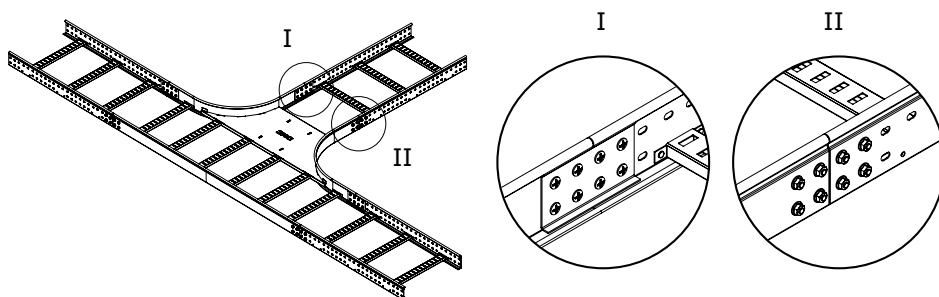
Горизонтальный угол 45° и 90°


Описание:

Для монтажа горизонтальных углов применяются усиленные соединители GTO L. Соединители устанавливаются на внутреннюю сторону лонжеронов. Гайки располагаются с внешней стороны лонжеронов.

Высота, мм	Описание монтажного элемента	Кол-во, шт.	Код
50	винт с крестообразным шлицем M6x10	16	CM010610
	гайка шестигранная M6	16	CM110600
	шайба стопорная M6	16	CM220600
	соединитель горизонтальный усиленный, GTO L	4	LG5000
80	винт с крестообразным шлицем M6x10	32	CM010610
	гайка шестигранная M6	32	CM110600
	шайба стопорная M6	32	CM220600
	соединитель горизонтальный усиленный, GTO L	4	LG8000
100	винт с крестообразным шлицем M6x10	32	CM010610
	гайка шестигранная M6	32	CM110600
	шайба стопорная M6	32	CM220600
	соединитель горизонтальный усиленный, GTO L	4	LG1000

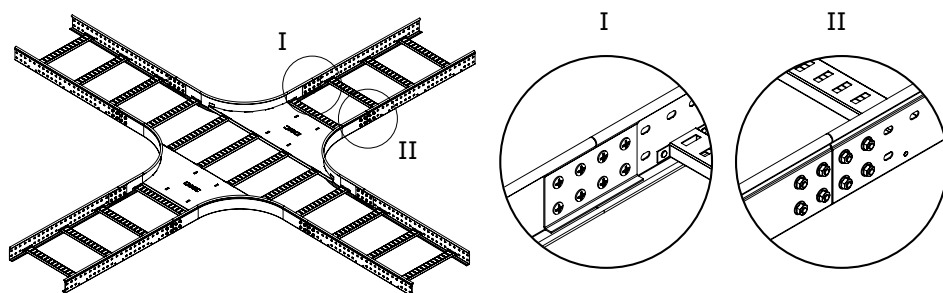
T-образный ответвитель


Описание:

Для монтажа T-образных ответвителей применяются усиленные соединители GTO L. Соединители устанавливаются с внутренней стороны лотка и аксессуара. Гайки располагаются с внешней стороны лонжеронов.

Высота, мм	Описание монтажного элемента	Кол-во, шт.	Код
50	винт с крестообразным шлицем M6x10	24	CM010610
	гайка шестигранная M6	24	CM110600
	шайба стопорная M6	24	CM220600
	соединитель горизонтальный усиленный, GTO L	6	LG5000
80	винт с крестообразным шлицем M6x10	48	CM010610
	гайка шестигранная M6	48	CM110600
	шайба стопорная M6	48	CM220600
	соединитель горизонтальный усиленный, GTO L	6	LG8000
100	винт с крестообразным шлицем M6x10	48	CM010610
	гайка шестигранная M6	48	CM110600
	шайба стопорная M6	48	CM220600
	соединитель горизонтальный усиленный, GTO L	6	LG1000

Х-образный ответвитель

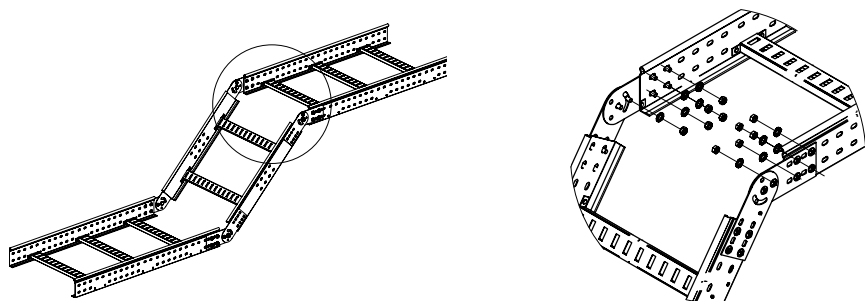


Описание:

Для монтажа Х-образный ответвитель применяются усиленные соединители GTO L. Соединители устанавливаются с внутренней стороны лотка и аксессуара. Гайки располагаются с внешней стороны лонжеронов.

Высота, мм	Описание монтажного элемента	Кол-во, шт.	Код
50	винт с крестообразным шлицем М6х10	32	СМ010610
	гайка шестигранная М6	32	СМ110600
	шайба стопорная М6	32	СМ220600
	соединитель горизонтальный усиленный, GTO L	8	LG5000
80	винт с крестообразным шлицем М6х10	64	СМ010610
	гайка шестигранная М6	64	СМ110600
	шайба стопорная М6	64	СМ220600
	соединитель горизонтальный усиленный, GTO L	8	LG8000
100	винт с крестообразным шлицем М6х10	64	СМ010610
	гайка шестигранная М6	64	СМ110600
	шайба стопорная М6	64	СМ220600
	соединитель горизонтальный усиленный, GTO L	8	LG1000

Вертикальный шарнирный угол

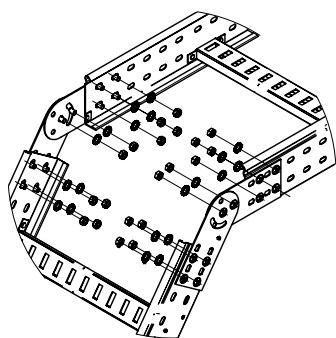


Описание:

При монтаже шарнирных углов требуются только метизы. Гайки располагаются с внешней стороны лонжеронов. После монтажа шарниры фиксируются под нужным углом с помощью винта и гайки.

Высота, мм	Описание монтажного элемента	Кол-во, шт.	Код
50	винт с крестообразным шлицем М6х10	12	СМ010610
	гайка шестигранная М6	12	СМ110600
	шайба стопорная М6	12	СМ220600
80	винт с крестообразным шлицем М6х10	20	СМ010610
	гайка шестигранная М6	20	СМ110600
	шайба стопорная М6	20	СМ220600
100	винт с крестообразным шлицем М6х10	20	СМ010610
	гайка шестигранная М6	20	СМ110600
	шайба стопорная М6	20	СМ220600

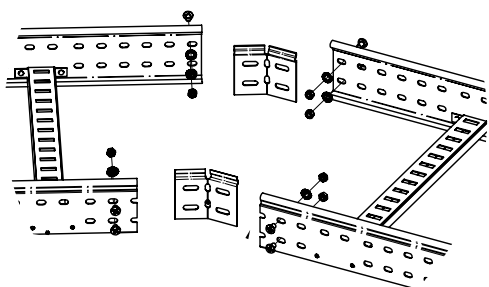
Шарнирный соединитель


Описание:

Для наклона трассы под произвольным углом применяются шарнирные соединители. Соединители монтируются с внешней стороны каждого лонжерона и соединяются между собой. После монтажа шарниры фиксируются под нужным углом с помощью винта и гайки. Гайки располагаются с внешней стороны лонжеронов.

Высота, мм	Описание монтажного элемента	Кол-во, шт.	Код монтажного элемента
50	винт с крестообразным шлицем М6х10	12	СМ010610
	гайка шестигранная М6	12	СМ110600
	шайба стопорная М6	12	СМ220600
	соединитель лотков шарнирный GSV	4	30013K
80	винт с крестообразным шлицем М6х10	20	СМ010610
	гайка шестигранная М6	20	СМ110600
	шайба стопорная М6	20	СМ220600
	соединитель лотков шарнирный GSV	4	30014
100	винт с крестообразным шлицем М6х10	20	СМ010610
	гайка шестигранная М6	20	СМ110600
	шайба стопорная М6	20	СМ220600
	соединитель лотков шарнирный GSV	4	30015

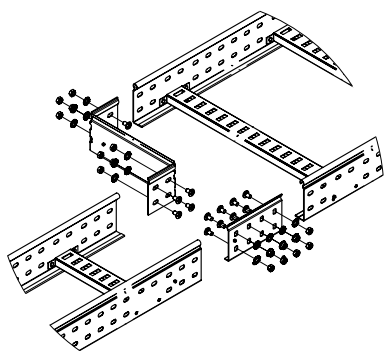
Горизонтальный изгиб трассы


Описание:

Для изгиба трассы в горизонтальной плоскости применяются регулируемые горизонтальные соединители. Соединители устанавливаются с внутренней стороны лонжеронов. Гайки располагаются с внешней стороны лонжеронов.

Высота, мм	Описание монтажного элемента	Кол-во, шт.	Код
50	винт с крестообразным шлицем М6х10	4	СМ010610
	гайка шестигранная М6	4	СМ110600
	шайба стопорная М6	4	СМ220600
	регулируемый горизонтальный соединитель внутренний	2	LP0050
80	винт с крестообразным шлицем М6х10	8	СМ010610
	гайка шестигранная М6	8	СМ110600
	шайба стопорная М6	8	СМ220600
	регулируемый горизонтальный соединитель внутренний	2	LP0080
100	винт с крестообразным шлицем М6х10	8	СМ010610
	гайка шестигранная М6	8	СМ110600
	шайба стопорная М6	8	СМ220600
	регулируемый горизонтальный соединитель внутренний	2	LP0100

Соединение лотков различной ширины

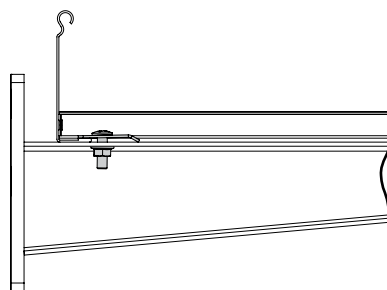
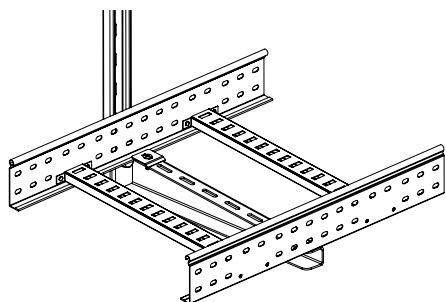


Описание:

Для соединения лотков различной ширины применяются упрощенные редукции. Редукции поставляются в несогнутом виде и перед монтажом предварительно сгибаются. Редукция монтируется на внутреннюю сторону лонжерона. На противоположный лонжерон устанавливается усиленный соединитель GTO L соответствующей высоты. Возможен монтаж редукций с обеих сторон лотка – двусторонняя редукция. Гайки располагаются с внешней стороны лонжеронов.

Высота, мм	Описание монтажного элемента	Кол-во, шт.	Код
50	винт с крестообразным шлицем M6x10	4	CM010610
	гайка шестигранная M6	4	CM110600
	шайба стопорная M6	4	CM220600
	соединитель усиленный GTO L	1	LG5000
80	винт с крестообразным шлицем M6x10	8	CM010610
	гайка шестигранная M6	8	CM110600
	шайба стопорная M6	8	CM220600
	соединитель усиленный GTO L	1	LG8000
100	винт с крестообразным шлицем M6x10	8	CM010610
	гайка шестигранная M6	8	CM110600
	шайба стопорная M6	8	CM220600
	соединитель усиленный GTO L	1	LG1000

Крепление на консоль

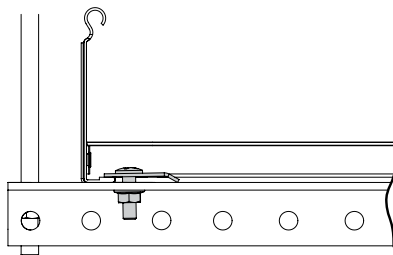
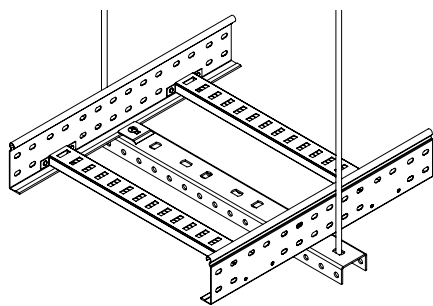


Описание:

Лотки крепятся к консолям с помощью прижимов. Прижимы устанавливаются на консоль и фиксируют внутреннюю сторону лонжерона. Гайки располагаются с нижней стороны консолей.

Описание монтажного элемента	Кол-во, шт.	Код монтажного элемента
Винт с гладкой головкой M6x20	2	CM010620
Гайка с насечкой, препятствующей откручиванию, M6	2	CM100600
Прижим кабельного лотка	2	LP1000

Крепление на профиль


Описание:

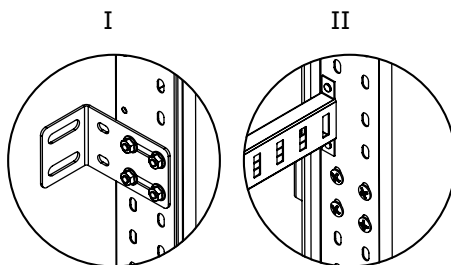
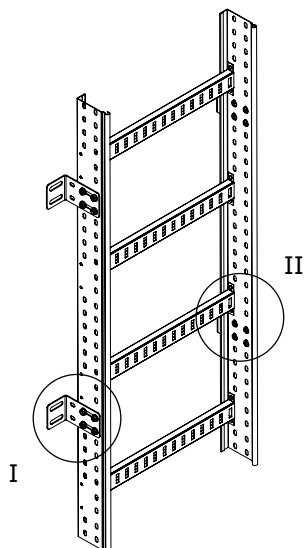
Лотки крепятся к профилям с помощью прижимов.

Прижимы устанавливаются на профиль и фиксируют внутреннюю сторону лонжерона.

Гайки располагаются с нижней стороны профилей.

Описание монтажного элемента	Кол-во, шт.	Код
Винт с гладкой головкой М6х20	2	СМ010620
Гайка с насечкой, препятствующей откручиванию, М6	2	СМ100600
Прижим кабельного лотка	2	LP1000

Вертикальный монтаж


Описание:

Вертикальный монтаж лотков осуществляется с помощью стеновых креплений.

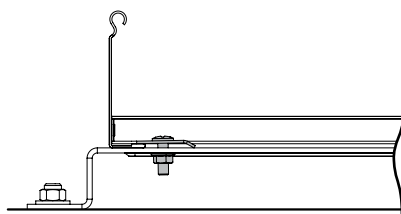
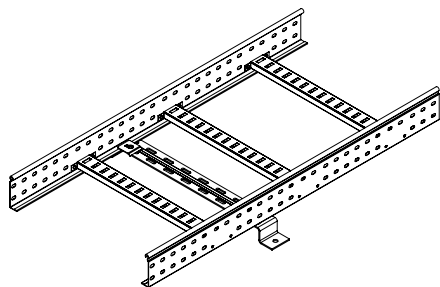
Крепления устанавливаются с внешней стороны лонжеронов.

Расстояние между креплениями не более 1 м.

Для монтажа креплений к несущей поверхности используются анкеры.

Описание монтажного элемента	Кол-во, шт.	Код
Винт с крестообразным шлицем М6х10	8	СМ010610
Гайка с насечкой, препятствующей откручиванию, М6	8	СМ100600
Стеновое крепление лотка (кронштейн)	2	LP5000

Напольный монтаж


Описание:

Для напольного монтажа лотков применяется скоба ВММ-10.

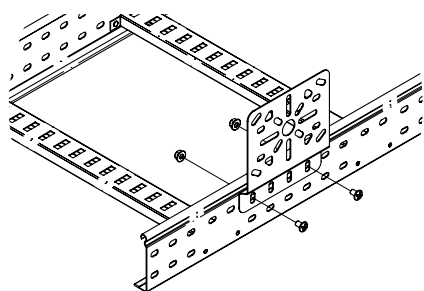
Лотки крепятся к креплению ВММ-10 с помощью прижимов.

Прижимы устанавливаются на крепление и фиксируют внутреннюю сторону лонжерона.

Гайки располагаются с нижней стороны крепления.

Описание монтажного элемента	Кол-во, шт.	Код
Винт с гладкой головкой М6х20	2	СМ010620
Гайка с насечкой, препятствующей откручиванию, М6	2	СМ100600
Прижим кабельного лотка	2	LP1000

Вертикальная монтажная пластина

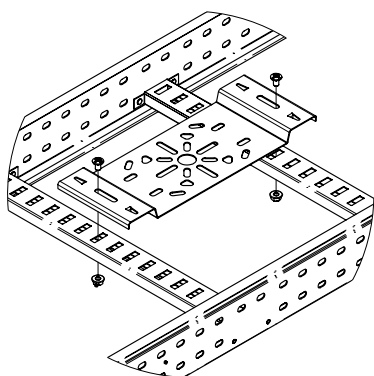


Описание:

Устанавливается на лонжерон с внешней стороны.
Гайки располагаются с внешней стороны лонжерона.

Описание монтажного элемента	Кол-во, шт.	Код
Винт с крестообразным шлицем М6х10	2	СМ010610
Гайка с насечкой, препятствующей откручиванию, М6	2	СМ100600
Пластина монтажная вертикальная	1	LP3000

Горизонтальная монтажная пластина

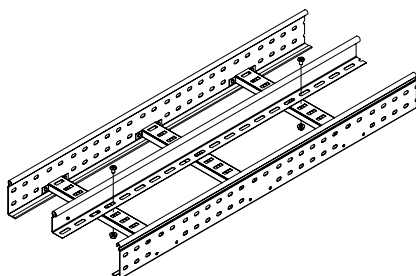


Описание:

Устанавливается на поперечины лотка.
Гайки располагаются с нижней стороны поперечин.
Возможно безвинтовое крепление с помощью быстрозажимных крепежных лепестков, расположенных на самой пластине.

Описание монтажного элемента	Кол-во, шт.	Код
Винт с крестообразным шлицем М6х10	2	СМ010610
Гайка с насечкой, препятствующей откручиванию, М6	2	СМ100600
Пластина монтажная горизонтальная	1	LP4000

Перегородка SEP



Описание:

Устанавливается на поперечины лотка.
Шаг крепления 1–1,5 м.
Гайки располагаются с нижней стороны поперечин.
Для установки совместно с крышкой высоту перегородки следует выбирать на размер меньше.

Описание монтажного элемента	Кол-во, шт.	Код
Винт с крестообразным шлицем М6х10	3	СМ010610
Гайка с насечкой, препятствующей откручиванию, М6	3	СМ100600



I5

COMBITECH

Система листовых и лестничных лотков из нержавеющей стали "I5 Combitech"

Прямые элементы листового типа, перфорированные.....	559
Прямые элементы листового типа, неперфорированные.....	563
Аксессуары к листовым лоткам.....	576
Прямые элементы лестничного типа	594
Аксессуары к лестничным лоткам.....	598
Профили.....	620
Соединительные элементы.....	633
Консоли	637
Подвесы и траверсы	644
Скобы	655

Система листовых и лестничных лотков из нержавеющей стали "I5 Combitech"

"I5 Combitech" – система перфорированных и неперфорированных лотков листового и лестничного типов, а также опорных конструкций, изготовленных из нержавеющей стали 304 или 316L.

Назначение системы из стали 304 – прокладка кабеля в агрессивных средах на предприятиях пищевой, металлургической, химической и фармацевтической промышленности.

Назначение системы из стали 316L – прокладка кабеля в крайне агрессивных средах и при экстремальных условиях применения: например, в прибрежных и морских районах, на глубоководных нефтедобывающих платформах, в кораблестроении, на химическом производстве.

Конструкция лотков "I5 Combitech" разработана для построения надежных кабельных трасс, в том числе на объектах с высокими кабельными нагрузками. Широкий ассортимент аксессуаров, входящих в состав системы, в частности, наличие горизонтальных и вертикальных углов поворота и ответвителей, позволяет решать нестандартные задачи по прокладке кабеленесущей трассы.

Сфера применения



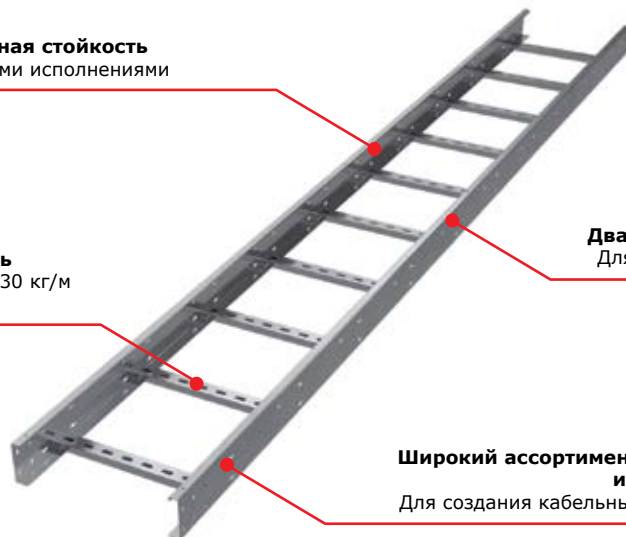
Отличительные особенности

Высокая коррозионная стойкость
По сравнению с другими исполнениями

Высокая несущая способность
290 кг/м на пролете 1,5 м и до 130 кг/м на пролете 3 м

Два вида лотков: листового и лестничного
Для различных нагрузок и сфер применения

Широкий ассортимент типоразмеров лотков и монтажных элементов
Для создания кабельных трасс любой сложности



Листовые лотки

Перфорированные лотки с высотой боковой стенки 30 мм



Назначение:

- построение кабельных трасс для прокладки проводов и кабелей.

Характеристики:

- исп. 3 – нержавеющая сталь AISI 304;
- исп. 6 – нержавеющая сталь AISI 316L.

Высота, мм	Длина, мм	Ширина, мм	Толщина, мм	ТИЗ, мм ²	Код, исп. 3	Код, исп. 6	
30*	3000	50	0,8	1350	ISL305C	ISL305	
		75		2025	ISL307C	ISL307	
		100		2700	ISL310C	ISL310	
		150		4050	ISL315C	ISL315	
		200		5400	ISL320C	ISL320	
		300		8100	ISL330C	ISL330	
		50	1	1350	ISV305C	ISV305	
		75		2025	ISV307C	ISV307	
		100		2700	ISV310C	ISV310	
		150		4050	ISV315C	ISV315	
		200		5400	ISV320C	ISV320	
		300		8100	ISV330C	ISV330	
		400		10800	ISV340C	ISV340	
		450		12150	ISV345C	ISV345	
		500		13500	ISV350C	ISV350	
		600		16200	ISV360C	ISV360	
		50		1,5	1350	ISM305C	ISM305
		75			2025	ISM307C	ISM307
		100	2700		ISM310C	ISM310	
		150	4050		ISM315C	ISM315	
		200	5400		ISM320C	ISM320	
		300	8100		ISM330C	ISM330	
		400	10800		ISM340C	ISM340	
		450	12150		ISM345C	ISM345	
		500	13500		ISM350C	ISM350	
		600	16200		ISM360C	ISM360	
		50	2		1350	ISH305C	ISH305
		75			2025	ISH307C	ISH307
		100		2700	ISH310C	ISH310	
		150		4050	ISH315C	ISH315	
		200		5400	ISH320C	ISH320	
		300		8100	ISH330C	ISH330	
		400		10800	ISH340C	ISH340	
		450		12150	ISH345C	ISH345	
		500		13500	ISH350C	ISH350	
		600		16200	ISH360C	ISH360	

* Данные по безопасной рабочей нагрузке для лотков с высотой борта 30 мм предоставляются по запросу

Возможно изготовление лотков длиной 2000 мм под заказ

Перфорированные лотки с высотой боковой стенки 50 мм



Назначение:

- построение кабельных трасс для прокладки проводов и кабелей.

Характеристики:

- код, исп. 3 – нержавеющая сталь AISI 304;
- код, исп. 6 – нержавеющая сталь AISI 316L.

Высота, мм	Длина, мм	Ширина, мм	Толщина, мм	ТИЗ, мм ²	Код, исп. 3	Код, исп. 6	
50	3000	50	0,8	1350	ISL505C	ISL505	
		75		2025	ISL507C	ISL507	
		100		2700	ISL510C	ISL510	
		150		4050	ISL515C	ISL515	
		200		5400	ISL520C	ISL520	
		300		8100	ISL530C	ISL530	
		50	1	1350	ISV505C	ISV505	
		75		2025	ISV507C	ISV507	
		100		2700	ISV510C	ISV510	
		150		4050	ISV515C	ISV515	
		200		5400	ISV520C	ISV520	
		300		8100	ISV530C	ISV530	
		400		10800	ISV540C	ISV540	
		450		12150	ISV545C	ISV545	
		500		13500	ISV550C	ISV550	
		600		16200	ISV560C	ISV560	
		50		1,5	1350	ISM505C	ISM505
		75			2025	ISM507C	ISM507
		100			2700	ISM510C	ISM510
		150			4050	ISM515C	ISM515
		200	5400		ISM520C	ISM520	
		300	8100		ISM530C	ISM530	
		400	10800		ISM540C	ISM540	
		450	12150		ISM545C	ISM545	
		500	13500		ISM550C	ISM550	
		600	16200		ISM560C	ISM560	
		50	2*	1350	ISH505C	ISH505	
		75		2025	ISH507C	ISH507	
		100		2700	ISH510C	ISH510	
		150		4050	ISH515C	ISH515	
200	5400	ISH520C		ISH520			
300	8100	ISH530C		ISH530			
400	10800	ISH540C		ISH540			
450	12150	ISH545C		ISH545			
500	13500	ISH550C		ISH550			
600	16200	ISH560C		ISH560			

* Данные по безопасной рабочей нагрузке для лотков с толщиной борта 2 мм предоставляются по запросу

Возможно изготовление лотков длиной 2000 мм под заказ

Графики нагрузок представлены на стр. 567–568.

Перфорированные лотки с высотой боковой стенки 80 мм



Назначение:

- построение кабельных трасс для прокладки проводов и кабелей.

Характеристики:

- исп. 3 – нержавеющая сталь AISI 304;
- исп. 6 – нержавеющая сталь AISI 316L.

Высота, мм	Длина, мм	Ширина, мм	Толщина, мм	ТИЗ, мм ²	Код, исп. 3	Код, исп. 6
80	3000	75	0,8	2025	ISL807C	ISL807
		100		2700	ISL810C	ISL810
		150		4050	ISL815C	ISL815
		200		5400	ISL820C	ISL820
		300		8100	ISL830C	ISL830
		75	1	2025	ISV807C	ISV807
		100		2700	ISV810C	ISV810
		150		4050	ISV815C	ISV815
		200		5400	ISV820C	ISV820
		300		8100	ISV830C	ISV830
		400		10800	ISV840C	ISV840
		450		12150	ISV845C	ISV845
		500	13500	ISV850C	ISV850	
		600	16200	ISV860C	ISV860	
		75	1,5	2025	ISM807C	ISM807
		100		2700	ISM810C	ISM810
		150		4050	ISM815C	ISM815
		200		5400	ISM820C	ISM820
		300		8100	ISM830C	ISM830
		400		10800	ISM840C	ISM840
		450		12150	ISM845C	ISM845
		500	13500	ISM850C	ISM850	
		600	16200	ISM860C	ISM860	
		75	2*	2025	ISH807C	ISH807
100	2700	ISH810C		ISH810		
150	4050	ISH815C		ISH815		
200	5400	ISH820C		ISH820		
300	8100	ISH830C		ISH830		
400	10800	ISH840C		ISH840		
450	12150	ISH845C		ISH845		
500	13500	ISH850C	ISH850			
600	16200	ISH860C	ISH860			

* Данные по безопасной рабочей нагрузке для лотков с толщиной борта 2 мм предоставляются по запросу

Возможно изготовление лотков длиной 2000 мм под заказ

Графики нагрузок представлены на стр. 568–569.

Перфорированные лотки с высотой боковой стенки 100 мм

Назначение:

- построение кабельных трасс для прокладки проводов и кабелей.

Характеристики:

- исп. 3 – нержавеющая сталь AISI 304;
- исп. 6 – нержавеющая сталь AISI 316L.

Высота, мм	Длина, мм	Ширина, мм	Толщина, мм	ТИЗ, мм ²	Код, исп. 3	Код, исп. 6
100	3000	100	0,8	2700	ISL1010C	ISL1010
		150		4050	ISL1015C	ISL1015
		200		5400	ISL1020C	ISL1020
		300		8100	ISL1030C	ISL1030
		100	1	2700	ISV1010C	ISV1010
		150		4050	ISV1015C	ISV1015
		200		5400	ISV1020C	ISV1020
		300		8100	ISV1030C	ISV1030
		400		10800	ISV1040C	ISV1040
		450		12150	ISV1045C	ISV1045
		500		13500	ISV1050C	ISV1050
		600		16200	ISV1060C	ISV1060
		100	1,5	2700	ISM1010C	ISM1010
		150		4050	ISM1015C	ISM1015
		200		5400	ISM1020C	ISM1020
		300		8100	ISM1030C	ISM1030
		400		10800	ISM1040C	ISM1040
		450		12150	ISM1045C	ISM1045
		500		13500	ISM1050C	ISM1050
		600		16200	ISM1060C	ISM1060
		100	2*	2700	ISH1010C	ISH1010
		150		4050	ISH1015C	ISH1015
		200		5400	ISH1020C	ISH1020
		300		8100	ISH1030C	ISH1030
400	10800	ISH1040C		ISH1040		
450	12150	ISH1045C		ISH1045		
500	13500	ISH1050C		ISH1050		
600	16200	ISH1060C		ISH1060		

* Данные по безопасной рабочей нагрузке для лотков с толщиной борта 2 мм предоставляются по запросу

Возможно изготовление лотков длиной 2000 мм под заказ

Графики нагрузок представлены на стр. 570–571.

Неперфорированные лотки с высотой боковой стенки 30 мм



Назначение:

- построение кабельных трасс для прокладки проводов и кабелей.

Характеристики:

- исп. 3 – нержавеющая сталь AISI 304;
- исп. 6 – нержавеющая сталь AISI 316L.

Высота, мм	Длина, мм	Ширина, мм	Толщина, мм	ТИЗ, мм ²	Код, исп. 3	Код, исп. 6	
30	3000	50	0,8	1350	INL305C	INL305	
		75		2025	INL307C	INL307	
		100		2700	INL310C	INL310	
		150		4050	INL315C	INL315	
		200		5400	INL320C	INL320	
		300		8100	INL330C	INL330	
		50	1	1350	INV305C	INV305	
		75		2025	INV307C	INV307	
		100		2700	INV310C	INV310	
		150		4050	INV315C	INV315	
		200		5400	INV320C	INV320	
		300		8100	INV330C	INV330	
		400		10800	INV340C	INV340	
		450		12150	INV345C	INV345	
		500		13500	INV350C	INV350	
		600		16200	INV360C	INV360	
		50		1,5	1350	INM305C	INM305
		75			2025	INM307C	INM307
		100	2700		INM310C	INM310	
		150	4050		INM315C	INM315	
		200	5400		INM320C	INM320	
		300	8100		INM330C	INM330	
		400	10800		INM340C	INM340	
		450	12150		INM345C	INM345	
		500	13500		INM350C	INM350	
		600	16200		INM360C	INM360	
		50	2*		1350	INH305C	INH305
		75			2025	INH307C	INH307
		100		2700	INH310C	INH310	
		150		4050	INH315C	INH315	
200	5400	INH320C		INH320			
300	8100	INH330C		INH330			
400	10800	INH340C		INH340			
450	12150	INH345C		INH345			
500	13500	INH350C		INH350			
600	16200	INH360C		INH360			

* Данные по безопасной рабочей нагрузке для лотков с толщиной борта 2 мм предоставляются по запросу

Возможно изготовление лотков длиной 2000 мм под заказ

Неперфорированные лотки с высотой боковой стенки 50 мм

Назначение:

- построение кабельных трасс для прокладки проводов и кабелей.

Характеристики:

- исп. 3 – нержавеющая сталь AISI 304;
- исп. 6 – нержавеющая сталь AISI 316L.

Высота, мм	Длина, мм	Ширина, мм	Толщина, мм	ТИЗ, мм ²	Код, исп. 3	Код, исп. 6	
50	3000	50	0,8	1350	INL505C	INL505	
		75		2025	INL507C	INL507	
		100		2700	INL510C	INL510	
		150		4050	INL515C	INL515	
		200		5400	INL520C	INL520	
		300		8100	INL530C	INL530	
		50	1	1350	INV505C	INV505	
		75		2025	INV507C	INV507	
		100		2700	INV510C	INV510	
		150		4050	INV515C	INV515	
		200		5400	INV520C	INV520	
		300		8100	INV530C	INV530	
		400		10800	INV540C	INV540	
		450		12150	INV545C	INV545	
		500		13500	INV550C	INV550	
		600		16200	INV560C	INV560	
		50		1,5	1350	INM505C	INM505
		75			2025	INM507C	INM507
		100			2700	INM510C	INM510
		150			4050	INM515C	INM515
		200	5400		INM520C	INM520	
		300	8100		INM530C	INM530	
		400	10800		INM540C	INM540	
		450	12150		INM545C	INM545	
		500	13500		INM550C	INM550	
		600	16200		INM560C	INM560	
		50	2*	1350	INH505C	INH505	
		75		2025	INH507C	INH507	
		100		2700	INH510C	INH510	
		150		4050	INH515C	INH515	
200	5400	INH520C		INH520			
300	8100	INH530C		INH530			
400	10800	INH540C		INH540			
450	12150	INH545C		INH545			
500	13500	INH550C		INH550			
600	16200	INH560C		INH560			

* Данные по безопасной рабочей нагрузке для лотков с толщиной борта 2 мм предоставляются по запросу

Возможно изготовление лотков длиной 2000 мм под заказ

Графики нагрузок представлены на стр. 571–572.

Неперфорированные лотки с высотой боковой стенки 80 мм



Назначение:

- построение кабельных трасс для прокладки проводов и кабелей.

Характеристики:

- исп. 3 – нержавеющая сталь AISI 304;
- исп. 6 – нержавеющая сталь AISI 316L.

Высота, мм	Длина, мм	Ширина, мм	Толщина, мм	ТИЗ, мм ²	Код, исп. 3	Код, исп. 6
80	3000	75	0,8	2025	INL807C	INL807
		100		2700	INL810C	INL810
		150		4050	INL815C	INL815
		200		5400	INL820C	INL820
		300		8100	INL830C	INL830
		75	1	2025	INV807C	INV807
		100		2700	INV810C	INV810
		150		4050	INV815C	INV815
		200		5400	INV820C	INV820
		300		8100	INV830C	INV830
		400		10800	INV840C	INV840
		450		12150	INV845C	INV845
		500		13500	INV850C	INV850
		600		16200	INV860C	INV860
		75		1,5	2025	INM807C
		100	2700		INM810C	INM810
		150	4050		INM815C	INM815
		200	5400		INM820C	INM820
		300	8100		INM830C	INM830
		400	10800		INM840C	INM840
		450	12150		INM845C	INM845
		500	13500		INM850C	INM850
		600	16200		INM860C	INM860
		75	2		2025	INH807C
		100		2700	INH810C	INH810
		150		4050	INH815C	INH815
		200		5400	INH820C	INH820
		300		8100	INH830C	INH830
		400		10800	INH840C	INH840
		450		12150	INH845C	INH845
500	13500	INH850C		INH850		
600	16200	INH860C		INH860		

* Данные по безопасной рабочей нагрузке для лотков с толщиной борта 2 мм предоставляются по запросу

Возможно изготовление лотков длиной 2000 мм под заказ

Графики нагрузок представлены на стр. 573–574.

Неперфорированные лотки с высотой боковой стенки 100 мм

Назначение:

- построение кабельных трасс для прокладки проводов и кабелей.

Характеристики:

- исп. 3 – нержавеющая сталь AISI 304;
- исп. 6 – нержавеющая сталь AISI 316L.

Высота, мм	Длина, мм	Ширина, мм	Толщина, мм	ТИЗ, мм ²	Код, исп. 3	Код, исп. 6
100	3000	100	0,8	2700	INL1010C	INL1010
		150		4050	INL1015C	INL1015
		200		5400	INL1020C	INL1020
		300		8100	INL1030C	INL1030
		100	1	2700	INV1010C	INV1010
		150		4050	INV1015C	INV1015
		200		5400	INV1020C	INV1020
		300		8100	INV1030C	INV1030
		400		10800	INV1040C	INV1040
		450		12150	INV1045C	INV1045
		500		13500	INV1050C	INV1050
		600		16200	INV1060C	INV1060
		100	1,5	2700	INM1010C	INM1010
		150		4050	INM1015C	INM1015
		200		5400	INM1020C	INM1020
		300		8100	INM1030C	INM1030
		400		10800	INM1040C	INM1040
		450		12150	INM1045C	INM1045
		500		13500	INM1050C	INM1050
		600		16200	INM1060C	INM1060
		100	2	2700	INH1010C	INH1010
		150		4050	INH1015C	INH1015
		200		5400	INH1020C	INH1020
		300		8100	INH1030C	INH1030
400	10800	INH1040C		INH1040		
450	12150	INH1045C		INH1045		
500	13500	INH1050C		INH1050		
600	16200	INH1060C		INH1060		

* Данные по безопасной рабочей нагрузке для лотков с толщиной борта 2 мм предоставляются по запросу

Возможно изготовление лотков длиной 2000 мм под заказ

Графики нагрузок представлены на стр. 574–575.

График нагрузок перфорированного лотка с высотой боковой стенки 50 мм и толщиной стали 0,8 мм

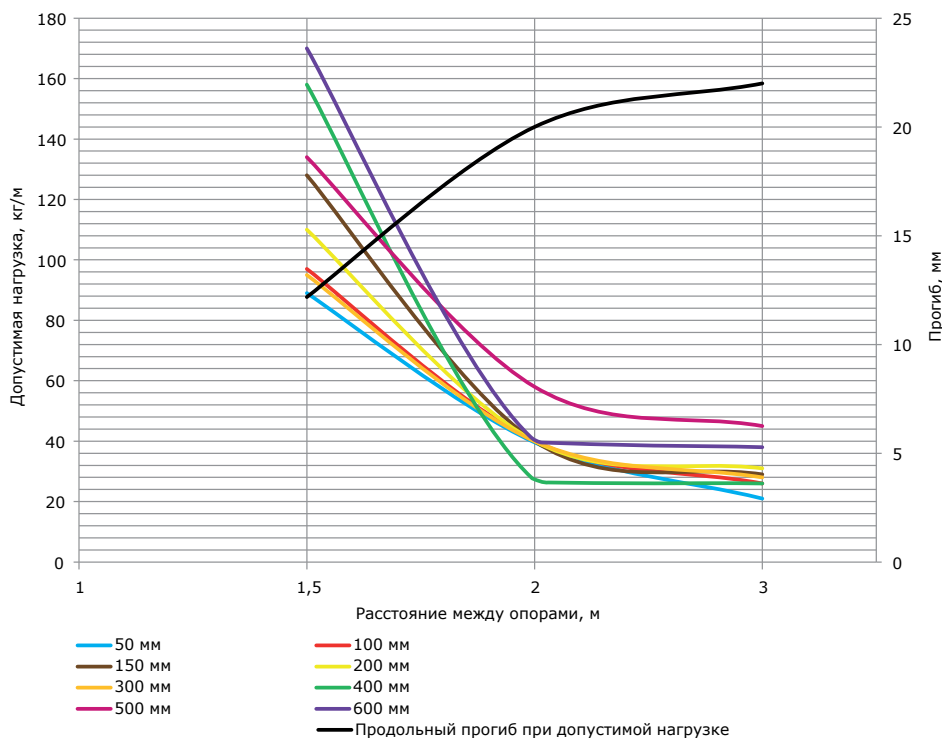


График нагрузок перфорированного лотка с высотой боковой стенки 50 мм и толщиной стали 1,0 мм

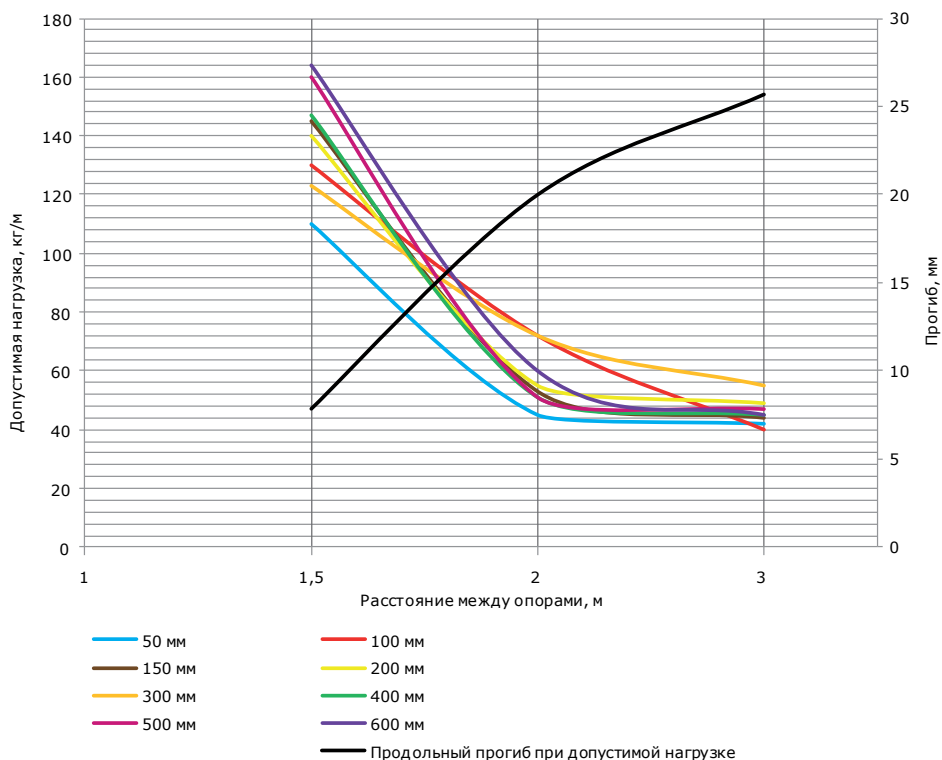
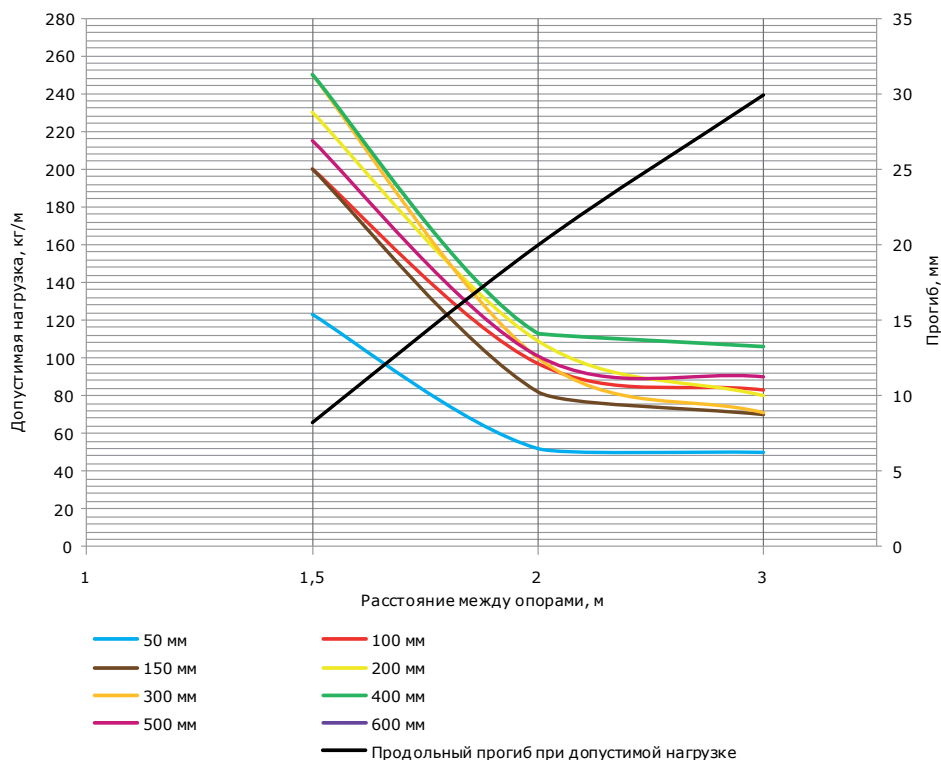


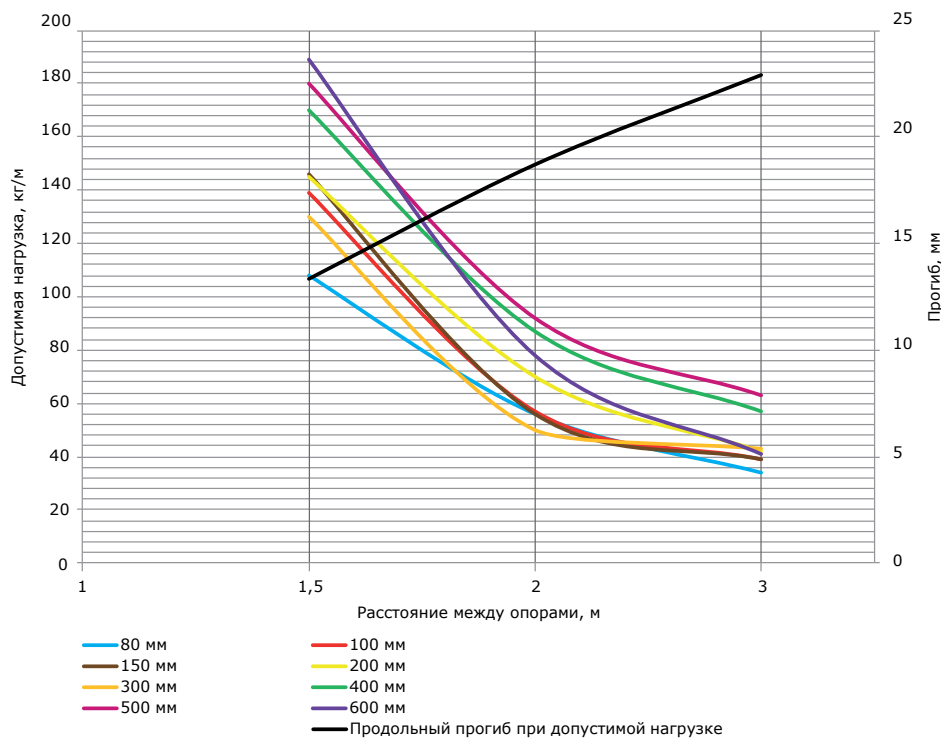
График нагрузок перфорированного лотка с высотой боковой стенки 50 мм и толщиной стали 1,5 мм



Условия испытаний лотков на безопасную рабочую нагрузку:

- испытания по ГОСТ Р 52868 п. 10.3.3;
- коэффициент запаса не менее 1,7 от заявленной нагрузки.

График нагрузок перфорированного лотка с высотой боковой стенки 80 мм и толщиной стали 0,8 мм



Условия испытаний лотков на безопасную рабочую нагрузку:

- испытания по ГОСТ Р 52868 п. 10.3.3;
- коэффициент запаса не менее 1,7 от заявленной нагрузки.

График нагрузок перфорированного лотка с высотой боковой стенки 80 мм и толщиной стали 1,0 мм

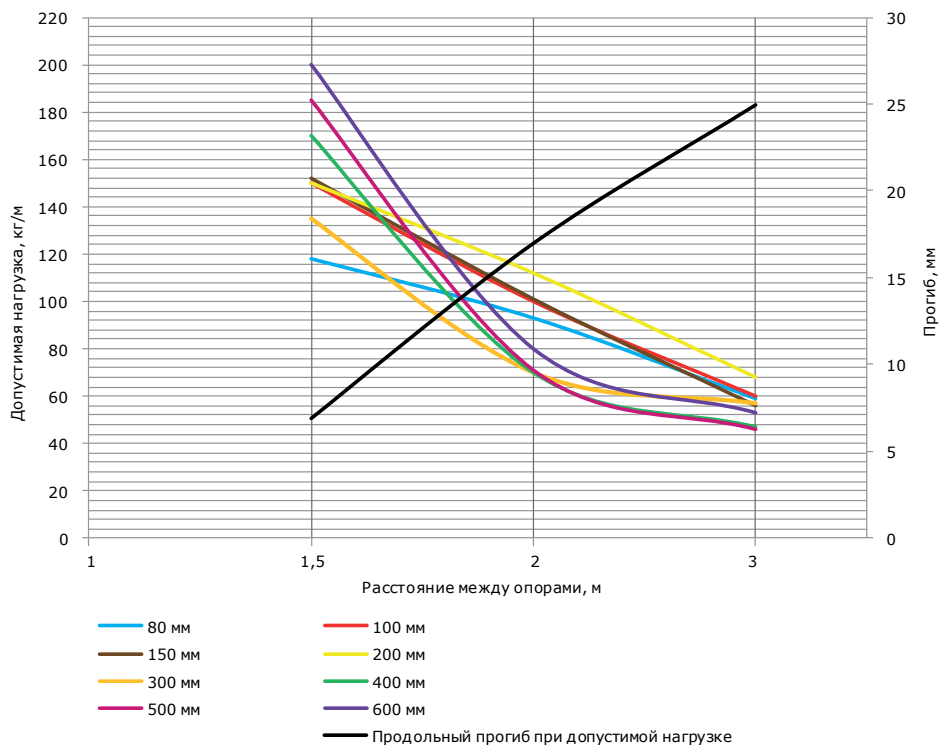


График нагрузок перфорированного лотка с высотой боковой стенки 80 мм и толщиной стали 1,5 мм

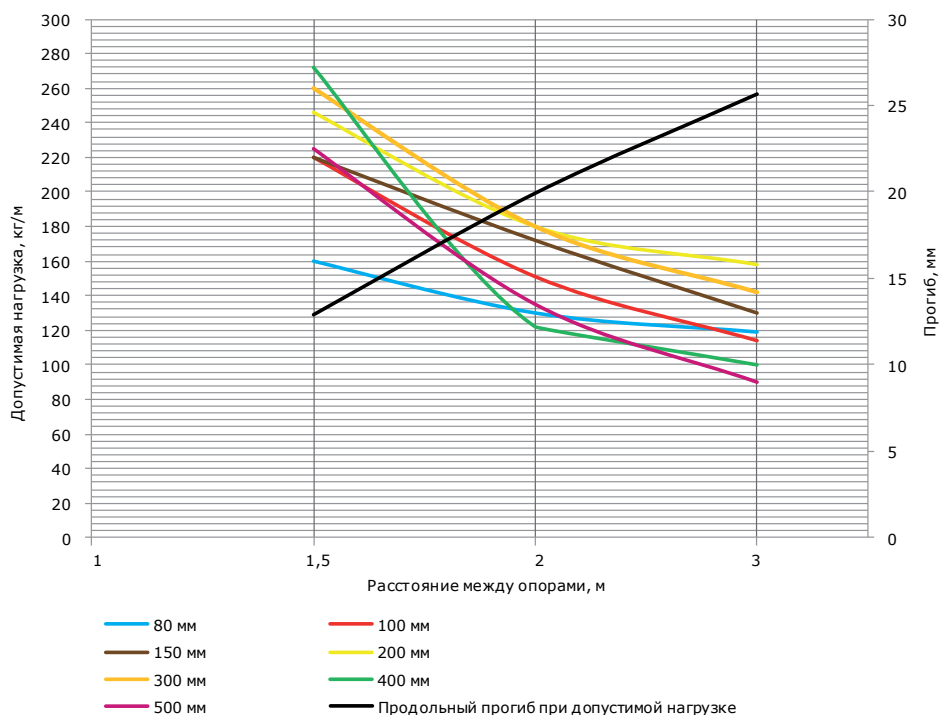
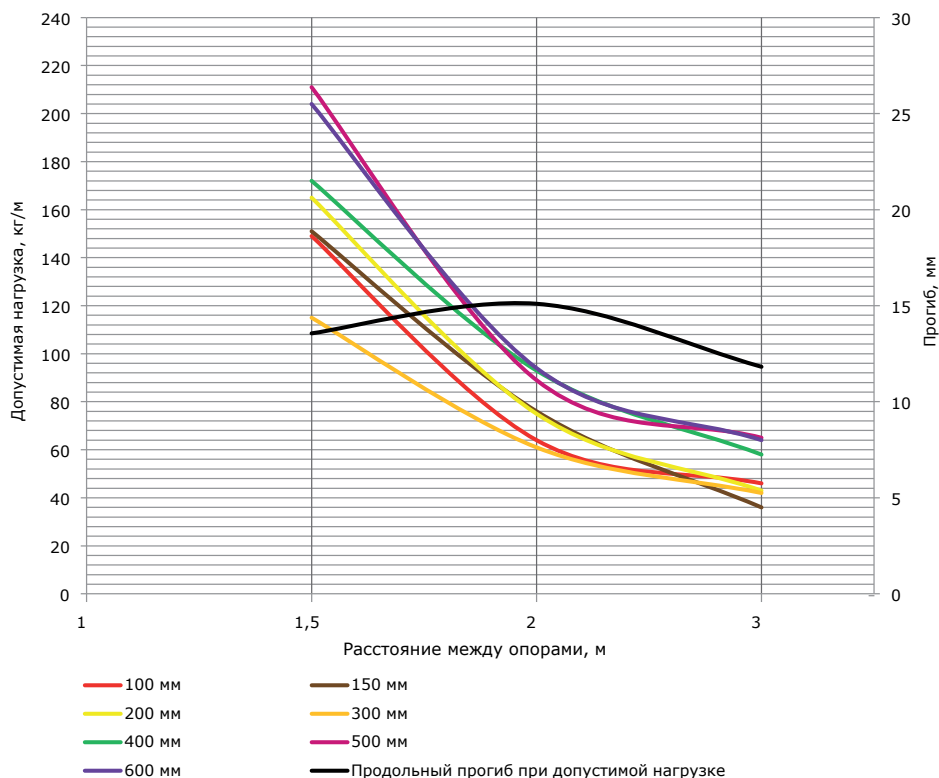


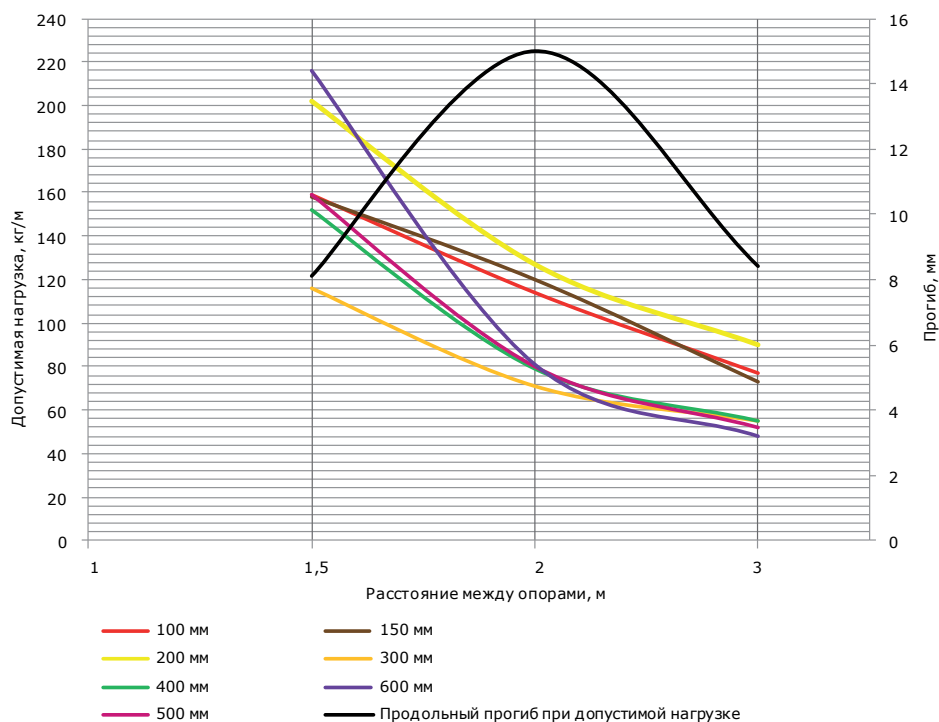
График нагрузок перфорированного лотка с высотой боковой стенки 100 мм и толщиной стали 0,8 мм



Условия испытаний лотков на безопасную рабочую нагрузку:

- испытания по ГОСТ Р 52868 п. 10.3.3;
- коэффициент запаса не менее 1,7 от заявленной нагрузки.

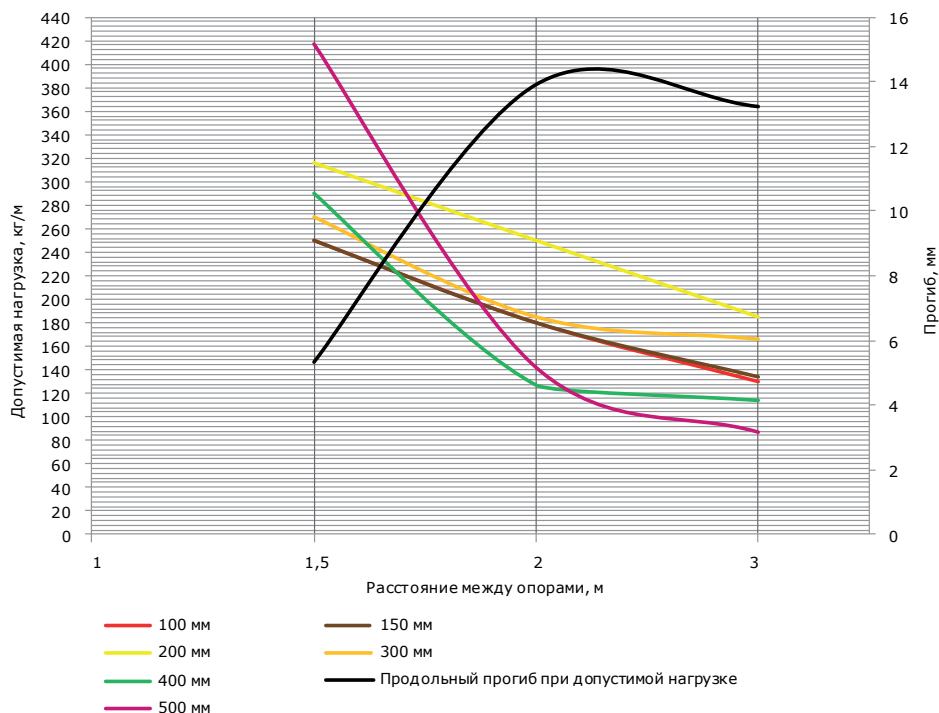
График нагрузок перфорированного лотка с высотой боковой стенки 100 мм и толщиной стали 1,0 мм



Условия испытаний лотков на безопасную рабочую нагрузку:

- испытания по ГОСТ Р 52868 п. 10.3.3;
- коэффициент запаса не менее 1,7 от заявленной нагрузки.

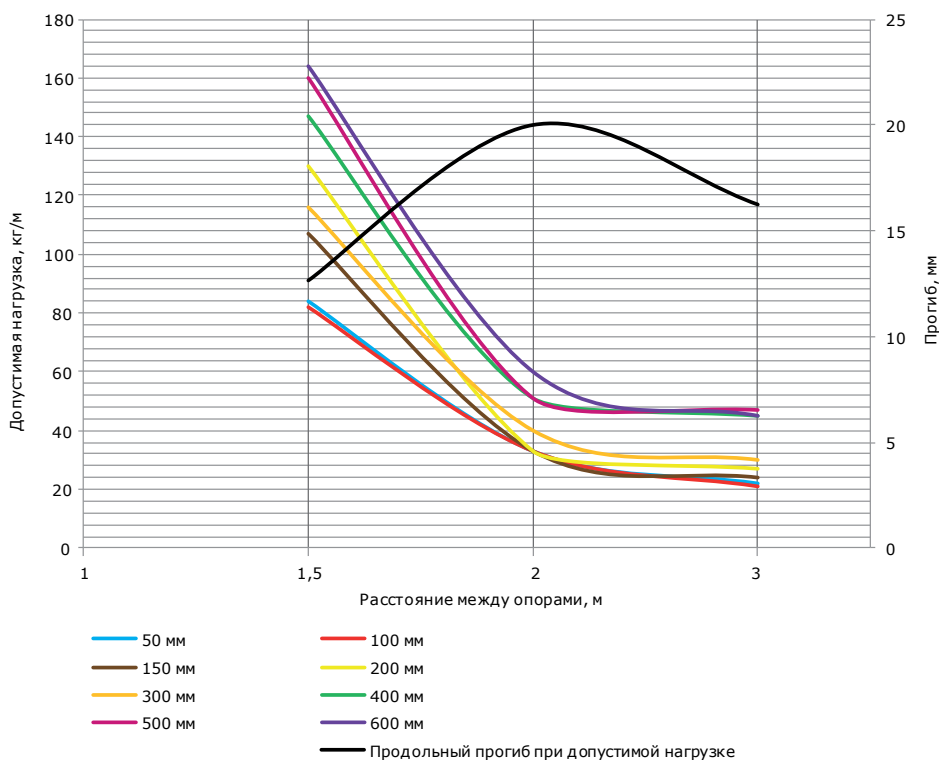
График нагрузок перфорированного лотка с высотой боковой стенки 100 мм и толщиной стали 1,5 мм



Условия испытаний лотков на безопасную рабочую нагрузку:

- испытания по ГОСТ Р 52868 п. 10.3.3;
- коэффициент запаса не менее 1,7 от заявленной нагрузки.

График нагрузок неперфорированного лотка с высотой боковой стенки 50 мм и толщиной стали 0,8 мм



Условия испытаний лотков на безопасную рабочую нагрузку:

- испытания по ГОСТ Р 52868 п. 10.3.3;
- коэффициент запаса не менее 1,7 от заявленной нагрузки.

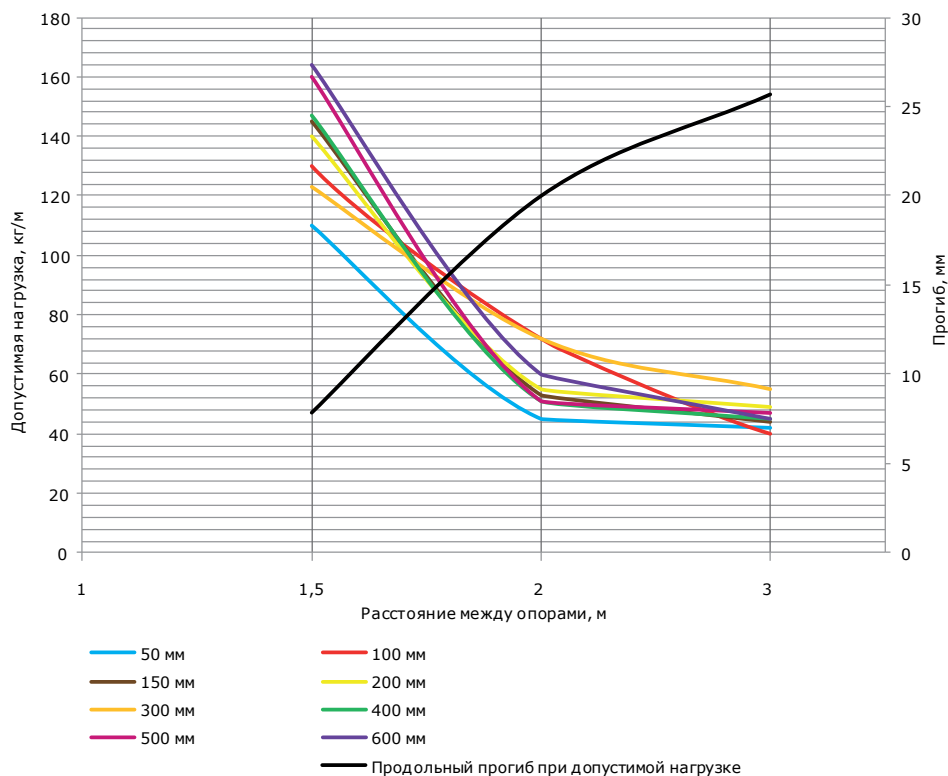
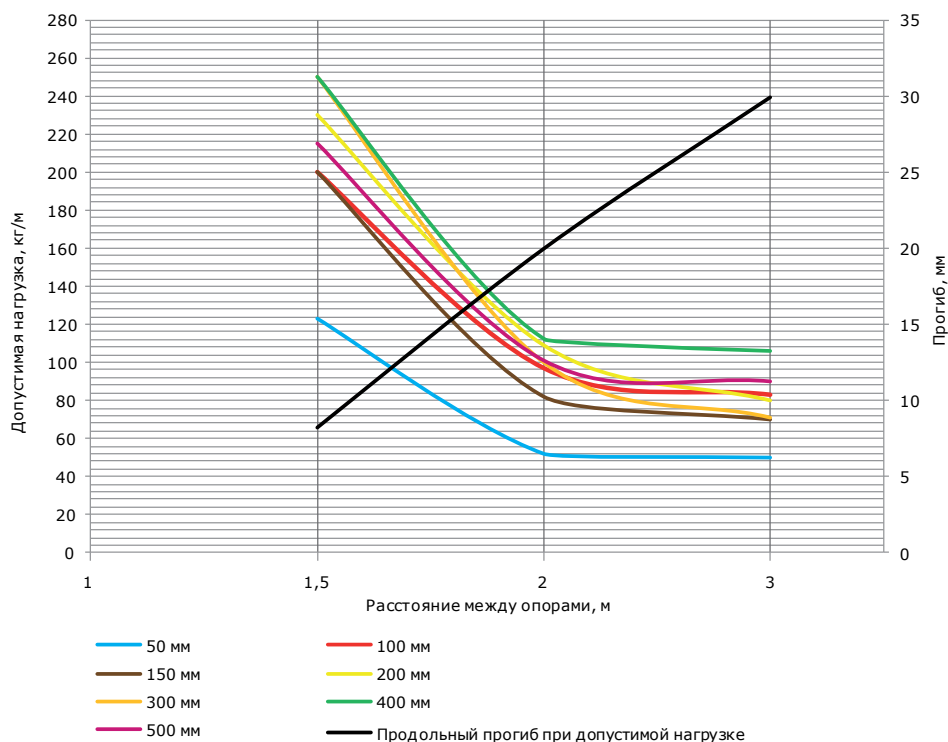
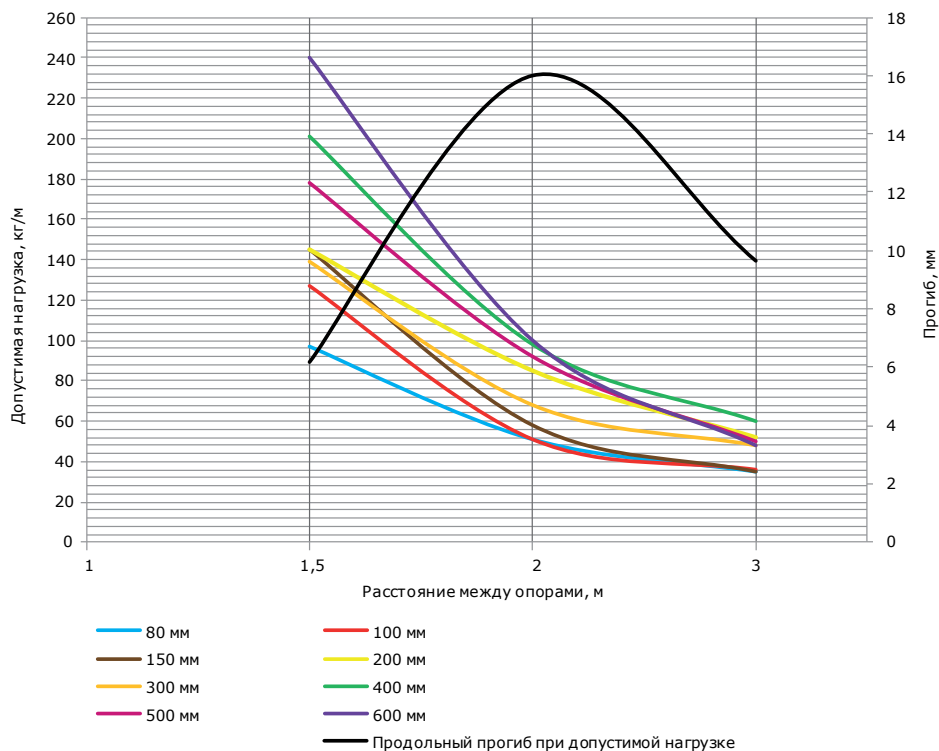
График нагрузок неперфорированного лотка с высотой боковой стенки 50 мм и толщиной стали 1,0 мм

График нагрузок неперфорированного лотка с высотой боковой стенки 50 мм и толщиной стали 1,5 мм


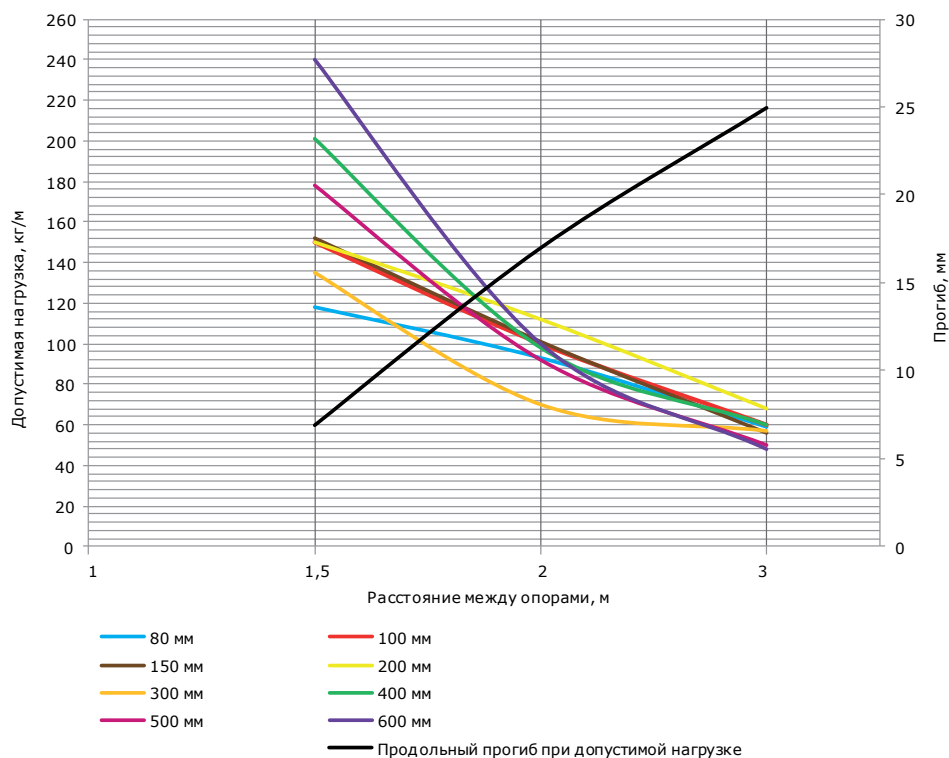
График нагрузок неперфорированного лотка с высотой боковой стенки 80 мм и толщиной стали 0,8 мм



Условия испытаний лотков на безопасную рабочую нагрузку:

- испытания по ГОСТ Р 52868 п. 10.3.3;
- коэффициент запаса не менее 1,7 от заявленной нагрузки.

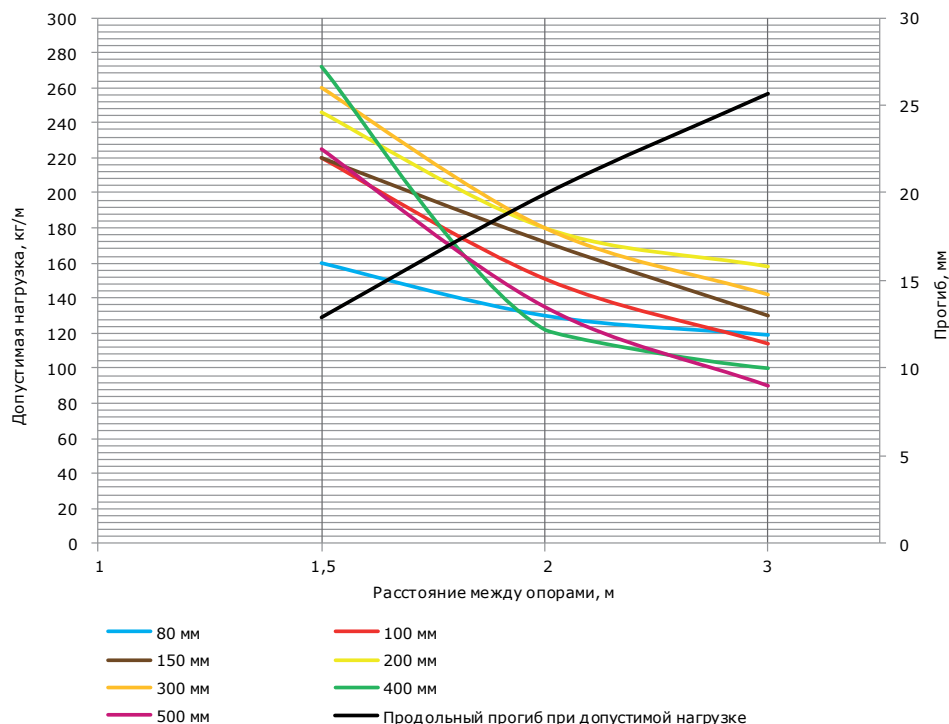
График нагрузок неперфорированного лотка с высотой боковой стенки 80 мм и толщиной стали 1,0 мм



Условия испытаний лотков на безопасную рабочую нагрузку:

- испытания по ГОСТ Р 52868 п. 10.3.3;
- коэффициент запаса не менее 1,7 от заявленной нагрузки.

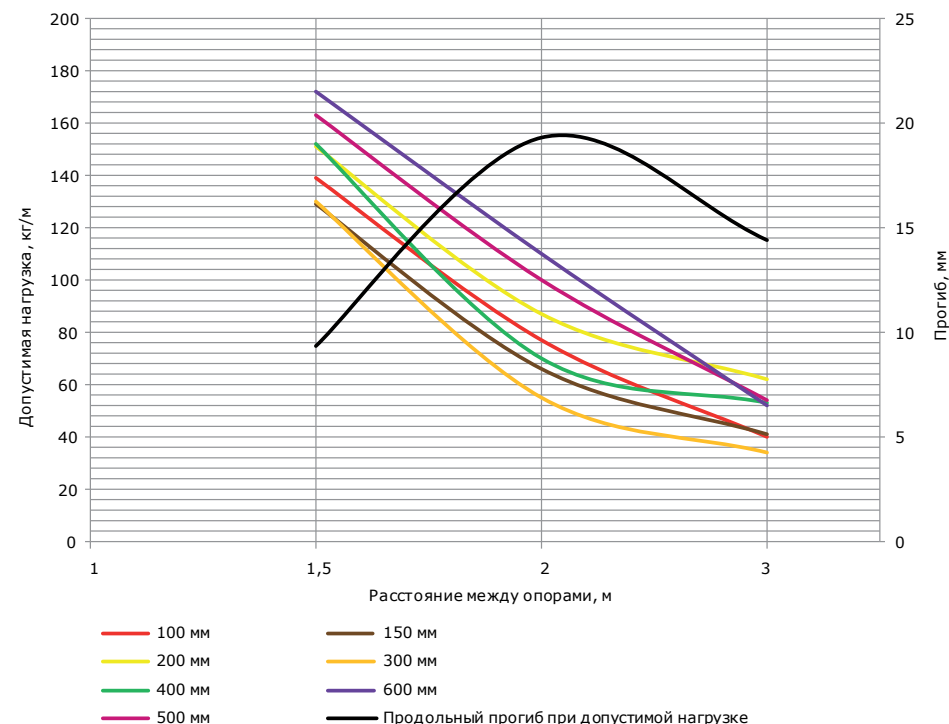
График нагрузок неперфорированного лотка с высотой боковой стенки 80 мм и толщиной стали 1,5 мм



Условия испытаний лотков на безопасную рабочую нагрузку:

- испытания по ГОСТ Р 52868 п. 10.3.3;
- коэффициент запаса не менее 1,7 от заявленной нагрузки.

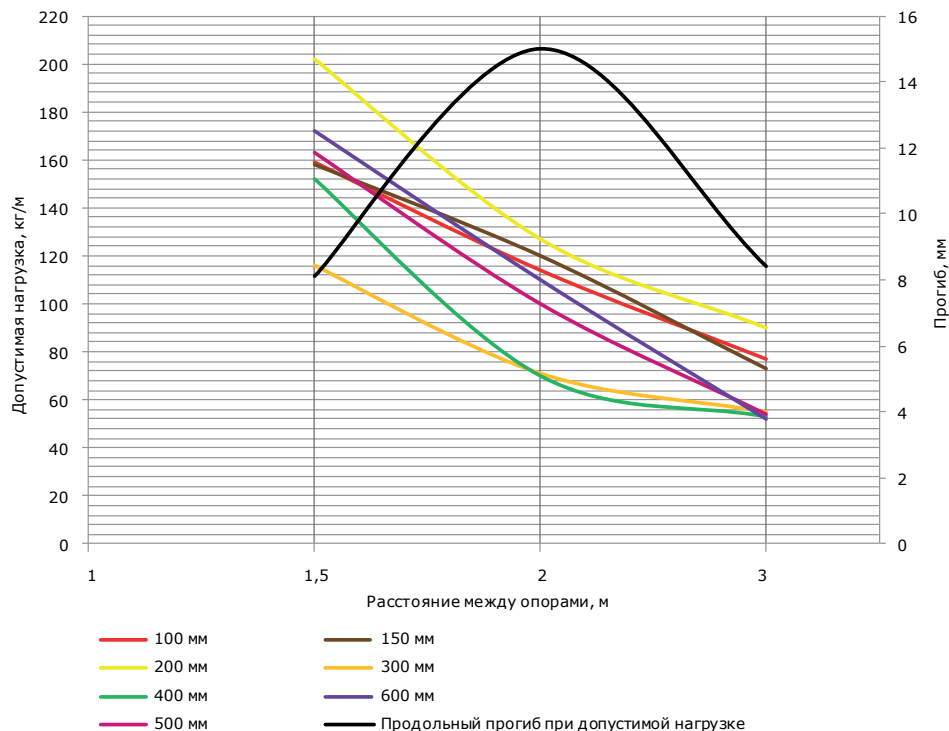
График нагрузок неперфорированного лотка с высотой боковой стенки 100 мм и толщиной стали 0,8 мм



Условия испытаний лотков на безопасную рабочую нагрузку:

- испытания по ГОСТ Р 52868 п. 10.3.3;
- коэффициент запаса не менее 1,7 от заявленной нагрузки.

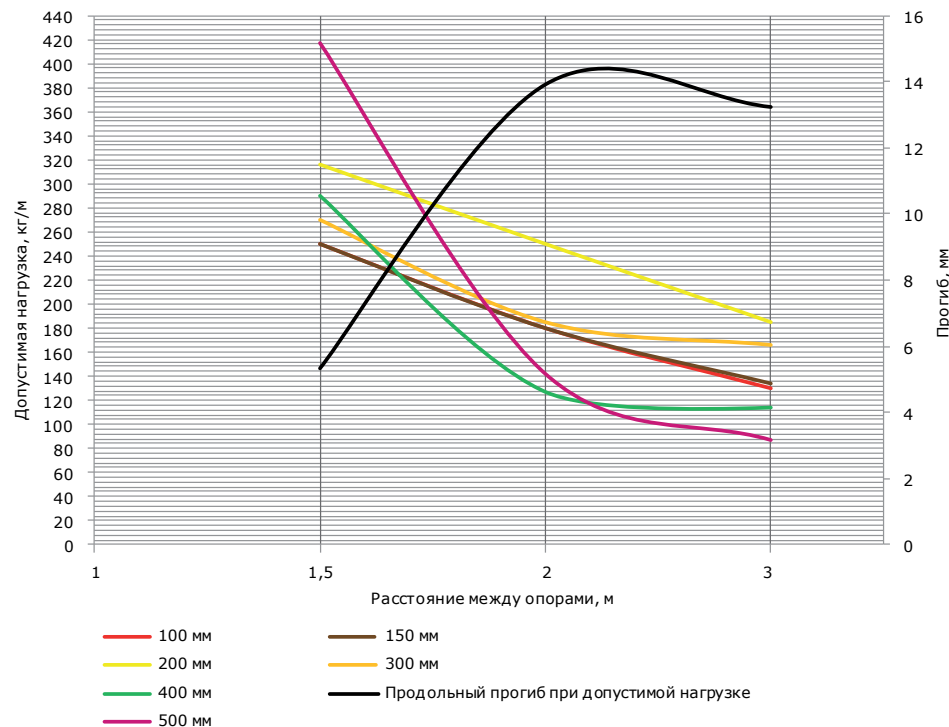
График нагрузок неперфорированного лотка с высотой боковой стенки 100 мм и толщиной стали 1,0 мм



Условия испытаний лотков на безопасную рабочую нагрузку:

- испытания по ГОСТ Р 52868 п. 10.3.3;
- коэффициент запаса не менее 1,7 от заявленной нагрузки.

График нагрузок неперфорированного лотка с высотой боковой стенки 100 мм и толщиной стали 1,5 мм



Условия испытаний лотков на безопасную рабочую нагрузку:

- испытания по ГОСТ Р 52868 п. 10.3.3;
- коэффициент запаса не менее 1,7 от заявленной нагрузки.

Аксессуары к листовым лоткам
Угол горизонтальный 45°

Назначение:

- организация поворота трассы в горизонтальной плоскости на 45°.

Характеристики:

- исп. 3 – нержавеющая сталь AISI 304;
- исп. 6 – нержавеющая сталь AISI 316L.

Особенности:

- соединители и метизы входят в комплект.

Высота, мм	Ширина, мм	Код, исп. 3	Код, исп. 6	Код, исп. 3	Код, исп. 6
		толщина 0,8 мм		толщина 1,5 мм	
30	50	ISCL305KC	ISCL305K	ISCM305KC	ISCM305K
	75	ISCL307KC	ISCL307K	ISCM307KC	ISCM307K
	100	ISCL310KC	ISCL310K	ISCM310KC	ISCM310K
	150	ISCL315KC	ISCL315K	ISCM315KC	ISCM315K
	200	ISCL320KC	ISCL320K	ISCM320KC	ISCM320K
	300	ISCL330KC	ISCL330K	ISCM330KC	ISCM330K
	400	ISCL340KC	ISCL340K	ISCM340KC	ISCM340K
	450	ISCL345KC	ISCL345K	ISCM345KC	ISCM345K
	500	ISCL350KC	ISCL350K	ISCM350KC	ISCM350K
50	600	ISCL360KC	ISCL360K	ISCM360KC	ISCM360K
	50	ISCL505KC	ISCL505K	ISCM505KC	ISCM505K
	75	ISCL507KC	ISCL507K	ISCM507KC	ISCM507K
	100	ISCL510KC	ISCL510K	ISCM510KC	ISCM510K
	150	ISCL515KC	ISCL515K	ISCM515KC	ISCM515K
	200	ISCL520KC	ISCL520K	ISCM520KC	ISCM520K
	300	ISCL530KC	ISCL530K	ISCM530KC	ISCM530K
	400	ISCL540KC	ISCL540K	ISCM540KC	ISCM540K
	450	ISCL545KC	ISCL545K	ISCM545KC	ISCM545K
80	500	ISCL550KC	ISCL550K	ISCM550KC	ISCM550K
	600	ISCL560KC	ISCL560K	ISCM560KC	ISCM560K
	75	ISCL807KC	ISCL807K	ISCM807KC	ISCM807K
	100	ISCL810KC	ISCL810K	ISCM810KC	ISCM810K
	150	ISCL815KC	ISCL815K	ISCM815KC	ISCM815K
	200	ISCL820KC	ISCL820K	ISCM820KC	ISCM820K
	300	ISCL830KC	ISCL830K	ISCM830KC	ISCM830K
	400	ISCL840KC	ISCL840K	ISCM840KC	ISCM840K
	450	ISCL845KC	ISCL845K	ISCM845KC	ISCM845K
100	500	ISCL850KC	ISCL850K	ISCM850KC	ISCM850K
	600	ISCL860KC	ISCL860K	ISCM860KC	ISCM860K
	100	ISCL1010KC	ISCL1010K	ISCM1010KC	ISCM1010K
	150	ISCL1015KC	ISCL1015K	ISCM1015KC	ISCM1015K
	200	ISCL1020KC	ISCL1020K	ISCM1020KC	ISCM1020K
	300	ISCL1030KC	ISCL1030K	ISCM1030KC	ISCM1030K
	400	ISCL1040KC	ISCL1040K	ISCM1040KC	ISCM1040K
450	ISCL1045KC	ISCL1045K	ISCM1045KC	ISCM1045K	
500	ISCL1050KC	ISCL1050K	ISCM1050KC	ISCM1050K	
600	ISCL1060KC	ISCL1060K	ISCM1060KC	ISCM1060K	

Угол горизонтальный 90°



Назначение:

- организация поворота трассы в горизонтальной плоскости на 90°.

Характеристики:

- исп. 3 – нержавеющая сталь AISI 304;
- исп. 6 – нержавеющая сталь AISI 316L.

Особенности:

- соединители и метизы входят в комплект.

Высота, мм	Ширина, мм	Код, исп. 3	Код, исп. 6	Код, исп. 3	Код, исп. 6
		толщина 0,8 мм		толщина 1,5 мм	
30	50	ISDL305KC	ISDL305K	ISDM305KC	ISDM305K
	75	ISDL307KC	ISDL307K	ISDM307KC	ISDM307K
	100	ISDL310KC	ISDL310K	ISDM310KC	ISDM310K
	150	ISDL315KC	ISDL315K	ISDM315KC	ISDM315K
	200	ISDL320KC	ISDL320K	ISDM320KC	ISDM320K
	300	ISDL330KC	ISDL330K	ISDM330KC	ISDM330K
	400	ISDL340KC	ISDL340K	ISDM340KC	ISDM340K
	450	ISDL345KC	ISDL345K	ISDM345KC	ISDM345K
	500	ISDL350KC	ISDL350K	ISDM350KC	ISDM350K
	600	ISDL360KC	ISDL360K	ISDM360KC	ISDM360K
50	50	ISDL505KC	ISDL505K	ISDM505KC	ISDM505K
	75	ISDL507KC	ISDL507K	ISDM507KC	ISDM507K
	100	ISDL510KC	ISDL510K	ISDM510KC	ISDM510K
	150	ISDL515KC	ISDL515K	ISDM515KC	ISDM515K
	200	ISDL520KC	ISDL520K	ISDM520KC	ISDM520K
	300	ISDL530KC	ISDL530K	ISDM530KC	ISDM530K
	400	ISDL540KC	ISDL540K	ISDM540KC	ISDM540K
	450	ISDL545KC	ISDL545K	ISDM545KC	ISDM545K
	500	ISDL550KC	ISDL550K	ISDM550KC	ISDM550K
	600	ISDL560KC	ISDL560K	ISDM560KC	ISDM560K
80	75	ISDL807KC	ISDL807K	ISDM807KC	ISDM807K
	100	ISDL810KC	ISDL810K	ISDM810KC	ISDM810K
	150	ISDL815KC	ISDL815K	ISDM815KC	ISDM815K
	200	ISDL820KC	ISDL820K	ISDM820KC	ISDM820K
	300	ISDL830KC	ISDL830K	ISDM830KC	ISDM830K
	400	ISDL840KC	ISDL840K	ISDM840KC	ISDM840K
	450	ISDL845KC	ISDL845K	ISDM845KC	ISDM845K
	500	ISDL850KC	ISDL850K	ISDM850KC	ISDM850K
100	100	ISDL1010KC	ISDL1010K	ISDM1010KC	ISDM1010K
	150	ISDL1015KC	ISDL1015K	ISDM1015KC	ISDM1015K
	200	ISDL1020KC	ISDL1020K	ISDM1020KC	ISDM1020K
	300	ISDL1030KC	ISDL1030K	ISDM1030KC	ISDM1030K
	400	ISDL1040KC	ISDL1040K	ISDM1040KC	ISDM1040K
	450	ISDL1045KC	ISDL1045K	ISDM1045KC	ISDM1045K
	500	ISDL1050KC	ISDL1050K	ISDM1050KC	ISDM1050K
	600	ISDL1060KC	ISDL1060K	ISDM1060KC	ISDM1060K

Ответвитель Т-образный

Назначение:

- организация Т-образного отвода трассы в горизонтальной плоскости.

Характеристики:

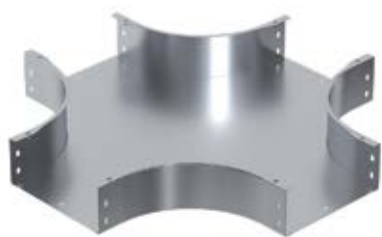
- исп. 3 – нержавеющая сталь AISI 304;
- исп. 6 – нержавеющая сталь AISI 316L.

Особенности:

- соединители и метизы входят в комплект.

Высота, мм	Ширина, мм	Код, исп. 3	Код, исп. 6	Код, исп. 3	Код, исп. 6
		толщина 0,8 мм		толщина 1,5 мм	
30	50	ISTL305KC	ISTL305K	ISTM305KC	ISTM305K
	75	ISTL307KC	ISTL307K	ISTM307KC	ISTM307K
	100	ISTL310KC	ISTL310K	ISTM310KC	ISTM310K
	150	ISTL315KC	ISTL315K	ISTM315KC	ISTM315K
	200	ISTL320KC	ISTL320K	ISTM320KC	ISTM320K
	300	ISTL330KC	ISTL330K	ISTM330KC	ISTM330K
	400	ISTL340KC	ISTL340K	ISTM340KC	ISTM340K
	450	ISTL345KC	ISTL345K	ISTM345KC	ISTM345K
	500	ISTL350KC	ISTL350K	ISTM350KC	ISTM350K
50	600	ISTL360KC	ISTL360K	ISTM360KC	ISTM360K
	50	ISTL505KC	ISTL505K	ISTM505KC	ISTM505K
	75	ISTL507KC	ISTL507K	ISTM507KC	ISTM507K
	100	ISTL510KC	ISTL510K	ISTM510KC	ISTM510K
	150	ISTL515KC	ISTL515K	ISTM515KC	ISTM515K
	200	ISTL520KC	ISTL520K	ISTM520KC	ISTM520K
	300	ISTL530KC	ISTL530K	ISTM530KC	ISTM530K
	400	ISTL540KC	ISTL540K	ISTM540KC	ISTM540K
	450	ISTL545KC	ISTL545K	ISTM545KC	ISTM545K
80	500	ISTL550KC	ISTL550K	ISTM550KC	ISTM550K
	600	ISTL560KC	ISTL560K	ISTM560KC	ISTM560K
	75	ISTL807KC	ISTL807K	ISTM807KC	ISTM807K
	100	ISTL810KC	ISTL810K	ISTM810KC	ISTM810K
	150	ISTL815KC	ISTL815K	ISTM815KC	ISTM815K
	200	ISTL820KC	ISTL820K	ISTM820KC	ISTM820K
	300	ISTL830KC	ISTL830K	ISTM830KC	ISTM830K
	400	ISTL840KC	ISTL840K	ISTM840KC	ISTM840K
100	450	ISTL845KC	ISTL845K	ISTM845KC	ISTM845K
	500	ISTL850KC	ISTL850K	ISTM850KC	ISTM850K
	600	ISTL860KC	ISTL860K	ISTM860KC	ISTM860K
	100	ISTL1010KC	ISTL1010K	ISTM1010KC	ISTM1010K
	150	ISTL1015KC	ISTL1015K	ISTM1015KC	ISTM1015K
	200	ISTL1020KC	ISTL1020K	ISTM1020KC	ISTM1020K
	300	ISTL1030KC	ISTL1030K	ISTM1030KC	ISTM1030K
	400	ISTL1040KC	ISTL1040K	ISTM1040KC	ISTM1040K
	450	ISTL1045KC	ISTL1045K	ISTM1045KC	ISTM1045K
	500	ISTL1050KC	ISTL1050K	ISTM1050KC	ISTM1050K
	600	ISTL1060KC	ISTL1060K	ISTM1060KC	ISTM1060K

Ответвитель X-образный



Назначение:

- монтаж пересечения трасс в горизонтальной плоскости.

Характеристики:

- исп. 3 – нержавеющая сталь AISI 304;
- исп. 6 – нержавеющая сталь AISI 316L.

Особенности:

- соединители и метизы входят в комплект.

Высота, мм	Ширина, мм	Код, исп. 3	Код, исп. 6	Код, исп. 3	Код, исп. 6
		толщина 0,8 мм		толщина 1,5 мм	
30	50	ISXL305KC	ISXL305K	ISXM305KC	ISXM305K
	75	ISXL307KC	ISXL307K	ISXM307KC	ISXM307K
	100	ISXL310KC	ISXL310K	ISXM310KC	ISXM310K
	150	ISXL315KC	ISXL315K	ISXM315KC	ISXM315K
	200	ISXL320KC	ISXL320K	ISXM320KC	ISXM320K
	300	ISXL330KC	ISXL330K	ISXM330KC	ISXM330K
	400	ISXL340KC	ISXL340K	ISXM340KC	ISXM340K
	450	ISXL345KC	ISXL345K	ISXM345KC	ISXM345K
	500	ISXL350KC	ISXL350K	ISXM350KC	ISXM350K
50	600	ISXL360KC	ISXL360K	ISXM360KC	ISXM360K
	50	ISXL505KC	ISXL505K	ISXM505KC	ISXM505K
	75	ISXL507KC	ISXL507K	ISXM507KC	ISXM507K
	100	ISXL510KC	ISXL510K	ISXM510KC	ISXM510K
	150	ISXL515KC	ISXL515K	ISXM515KC	ISXM515K
	200	ISXL520KC	ISXL520K	ISXM520KC	ISXM520K
	300	ISXL530KC	ISXL530K	ISXM530KC	ISXM530K
	400	ISXL540KC	ISXL540K	ISXM540KC	ISXM540K
	450	ISXL545KC	ISXL545K	ISXM545KC	ISXM545K
80	500	ISXL550KC	ISXL550K	ISXM550KC	ISXM550K
	600	ISXL560KC	ISXL560K	ISXM560KC	ISXM560K
	75	ISXL807KC	ISXL807K	ISXM807KC	ISXM807K
	100	ISXL810KC	ISXL810K	ISXM810KC	ISXM810K
	150	ISXL815KC	ISXL815K	ISXM815KC	ISXM815K
	200	ISXL820KC	ISXL820K	ISXM820KC	ISXM820K
	300	ISXL830KC	ISXL830K	ISXM830KC	ISXM830K
	400	ISXL840KC	ISXL840K	ISXM840KC	ISXM840K
100	450	ISXL845KC	ISXL845K	ISXM845KC	ISXM845K
	500	ISXL850KC	ISXL850K	ISXM850KC	ISXM850K
	600	ISXL860KC	ISXL860K	ISXM860KC	ISXM860K
	100	ISXL1010KC	ISXL1010K	ISXM1010KC	ISXM1010K
	150	ISXL1015KC	ISXL1015K	ISXM1015KC	ISXM1015K
	200	ISXL1020KC	ISXL1020K	ISXM1020KC	ISXM1020K
	300	ISXL1030KC	ISXL1030K	ISXM1030KC	ISXM1030K
	400	ISXL1040KC	ISXL1040K	ISXM1040KC	ISXM1040K
100	450	ISXL1045KC	ISXL1045K	ISXM1045KC	ISXM1045K
	500	ISXL1050KC	ISXL1050K	ISXM1050KC	ISXM1050K
	600	ISXL1060KC	ISXL1060K	ISXM1060KC	ISXM1060K

Угол вертикальный внутренний 90°

Назначение:

- организация поворота трассы лотков вверх на 90°.

Характеристики:

- исп. 3 – нержавеющая сталь AISI 304;
- исп. 6 – нержавеющая сталь AISI 316L.

Особенности:

- соединители и метизы входят в комплект.

Высота, мм	Ширина, мм	Код, исп. 3	Код, исп. 6	Код, исп. 3	Код, исп. 6
		толщина 0,8 мм		толщина 1,5 мм	
30	50	ISIL305KC	ISIL305K	ISIM305KC	ISIM305K
	75	ISIL307KC	ISIL307K	ISIM307KC	ISIM307K
	100	ISIL310KC	ISIL310K	ISIM310KC	ISIM310K
	150	ISIL315KC	ISIL315K	ISIM315KC	ISIM315K
	200	ISIL320KC	ISIL320K	ISIM320KC	ISIM320K
	300	ISIL330KC	ISIL330K	ISIM330KC	ISIM330K
	400	ISIL340KC	ISIL340K	ISIM340KC	ISIM340K
	450	ISIL345KC	ISIL345K	ISIM345KC	ISIM345K
	500	ISIL350KC	ISIL350K	ISIM350KC	ISIM350K
50	600	ISIL360KC	ISIL360K	ISIM360KC	ISIM360K
	50	ISIL505KC	ISIL505K	ISIM505KC	ISIM505K
	75	ISIL507KC	ISIL507K	ISIM507KC	ISIM507K
	100	ISIL510KC	ISIL510K	ISIM510KC	ISIM510K
	150	ISIL515KC	ISIL515K	ISIM515KC	ISIM515K
	200	ISIL520KC	ISIL520K	ISIM520KC	ISIM520K
	300	ISIL530KC	ISIL530K	ISIM530KC	ISIM530K
	400	ISIL540KC	ISIL540K	ISIM540KC	ISIM540K
	450	ISIL545KC	ISIL545K	ISIM545KC	ISIM545K
80	500	ISIL550KC	ISIL550K	ISIM550KC	ISIM550K
	600	ISIL560KC	ISIL560K	ISIM560KC	ISIM560K
	75	ISIL807KC	ISIL807K	ISIM807KC	ISIM807K
	100	ISIL810KC	ISIL810K	ISIM810KC	ISIM810K
	150	ISIL815KC	ISIL815K	ISIM815KC	ISIM815K
	200	ISIL820KC	ISIL820K	ISIM820KC	ISIM820K
	300	ISIL830KC	ISIL830K	ISIM830KC	ISIM830K
	400	ISIL840KC	ISIL840K	ISIM840KC	ISIM840K
100	450	ISIL845KC	ISIL845K	ISIM845KC	ISIM845K
	500	ISIL850KC	ISIL850K	ISIM850KC	ISIM850K
	600	ISIL860KC	ISIL860K	ISIM860KC	ISIM860K
	100	ISIL1010KC	ISIL1010K	ISIM1010KC	ISIM1010K
	150	ISIL1015KC	ISIL1015K	ISIM1015KC	ISIM1015K
	200	ISIL1020KC	ISIL1020K	ISIM1020KC	ISIM1020K
	300	ISIL1030KC	ISIL1030K	ISIM1030KC	ISIM1030K
	400	ISIL1040KC	ISIL1040K	ISIM1040KC	ISIM1040K
100	450	ISIL1045KC	ISIL1045K	ISIM1045KC	ISIM1045K
	500	ISIL1050KC	ISIL1050K	ISIM1050KC	ISIM1050K
	600	ISIL1060KC	ISIL1060K	ISIM1060KC	ISIM1060K

Угол вертикальный внешний 90°



Назначение:

- организация поворота трассы лотков вниз на 90°.

Характеристики:

- исп. 3 – нержавеющая сталь AISI 304;
- исп. 6 – нержавеющая сталь AISI 316L.

Особенности:

- соединители и метизы входят в комплект.

Высота, мм	Ширина, мм	Код, исп. 3	Код, исп. 6	Код, исп. 3	Код, исп. 6
		толщина 0,8 мм		толщина 1,5 мм	
30	50	ISOL305KC	ISOL305K	ISOM305KC	ISOM305K
	75	ISOL307KC	ISOL307K	ISOM307KC	ISOM307K
	100	ISOL310KC	ISOL310K	ISOM310KC	ISOM310K
	150	ISOL315KC	ISOL315K	ISOM315KC	ISOM315K
	200	ISOL320KC	ISOL320K	ISOM320KC	ISOM320K
	300	ISOL330KC	ISOL330K	ISOM330KC	ISOM330K
	400	ISOL340KC	ISOL340K	ISOM340KC	ISOM340K
	450	ISOL345KC	ISOL345K	ISOM345KC	ISOM345K
	500	ISOL350KC	ISOL350K	ISOM350KC	ISOM350K
50	600	ISOL360KC	ISOL360K	ISOM360KC	ISOM360K
	50	ISOL505KC	ISOL505K	ISOM505KC	ISOM505K
	75	ISOL507KC	ISOL507K	ISOM507KC	ISOM507K
	100	ISOL510KC	ISOL510K	ISOM510KC	ISOM510K
	150	ISOL515KC	ISOL515K	ISOM515KC	ISOM515K
	200	ISOL520KC	ISOL520K	ISOM520KC	ISOM520K
	300	ISOL530KC	ISOL530K	ISOM530KC	ISOM530K
	400	ISOL540KC	ISOL540K	ISOM540KC	ISOM540K
	450	ISOL545KC	ISOL545K	ISOM545KC	ISOM545K
80	500	ISOL550KC	ISOL550K	ISOM550KC	ISOM550K
	600	ISOL560KC	ISOL560K	ISOM560KC	ISOM560K
	75	ISOL807KC	ISOL807K	ISOM807KC	ISOM807K
	100	ISOL810KC	ISOL810K	ISOM810KC	ISOM810K
	150	ISOL815KC	ISOL815K	ISOM815KC	ISOM815K
	200	ISOL820KC	ISOL820K	ISOM820KC	ISOM820K
	300	ISOL830KC	ISOL830K	ISOM830KC	ISOM830K
	400	ISOL840KC	ISOL840K	ISOM840KC	ISOM840K
100	450	ISOL845KC	ISOL845K	ISOM845KC	ISOM845K
	500	ISOL850KC	ISOL850K	ISOM850KC	ISOM850K
	600	ISOL860KC	ISOL860K	ISOM860KC	ISOM860K
	100	ISOL1010KC	ISOL1010K	ISOM1010KC	ISOM1010K
	150	ISOL1015KC	ISOL1015K	ISOM1015KC	ISOM1015K
	200	ISOL1020KC	ISOL1020K	ISOM1020KC	ISOM1020K
	300	ISOL1030KC	ISOL1030K	ISOM1030KC	ISOM1030K
	400	ISOL1040KC	ISOL1040K	ISOM1040KC	ISOM1040K
100	450	ISOL1045KC	ISOL1045K	ISOM1045KC	ISOM1045K
	500	ISOL1050KC	ISOL1050K	ISOM1050KC	ISOM1050K
	600	ISOL1060KC	ISOL1060K	ISOM1060KC	ISOM1060K

Угол вертикальный внутренний 45°

Назначение:

- организация поворота трассы лотков вверх на 45°.

Характеристики:

- исп. 3 – нержавеющая сталь AISI 304;
- исп. 6 – нержавеющая сталь AISI 316L.

Особенности:

- соединители и метизы входят в комплект.

Высота, мм	Ширина, мм	Код, исп. 3	Код, исп. 6	Код, исп. 3	Код, исп. 6
		толщина 0,8 мм		толщина 1,5 мм	
30	50	ISKL305KC	ISKL305K	ISKM305KC	ISKM305K
	75	ISKL307KC	ISKL307K	ISKM307KC	ISKM307K
	100	ISKL310KC	ISKL310K	ISKM310KC	ISKM310K
	150	ISKL315KC	ISKL315K	ISKM315KC	ISKM315K
	200	ISKL320KC	ISKL320K	ISKM320KC	ISKM320K
	300	ISKL330KC	ISKL330K	ISKM330KC	ISKM330K
	400	ISKL340KC	ISKL340K	ISKM340KC	ISKM340K
	450	ISKL345KC	ISKL345K	ISKM345KC	ISKM345K
	500	ISKL350KC	ISKL350K	ISKM350KC	ISKM350K
50	600	ISKL360KC	ISKL360K	ISKM360KC	ISKM360K
	50	ISKL505KC	ISKL505K	ISKM505KC	ISKM505K
	75	ISKL507KC	ISKL507K	ISKM507KC	ISKM507K
	100	ISKL510KC	ISKL510K	ISKM510KC	ISKM510K
	150	ISKL515KC	ISKL515K	ISKM515KC	ISKM515K
	200	ISKL520KC	ISKL520K	ISKM520KC	ISKM520K
	300	ISKL530KC	ISKL530K	ISKM530KC	ISKM530K
	400	ISKL540KC	ISKL540K	ISKM540KC	ISKM540K
	450	ISKL545KC	ISKL545K	ISKM545KC	ISKM545K
80	500	ISKL550KC	ISKL550K	ISKM550KC	ISKM550K
	600	ISKL560KC	ISKL560K	ISKM560KC	ISKM560K
	75	ISKL807KC	ISKL807K	ISKM807KC	ISKM807K
	100	ISKL810KC	ISKL810K	ISKM810KC	ISKM810K
	150	ISKL815KC	ISKL815K	ISKM815KC	ISKM815K
	200	ISKL820KC	ISKL820K	ISKM820KC	ISKM820K
	300	ISKL830KC	ISKL830K	ISKM830KC	ISKM830K
	400	ISKL840KC	ISKL840K	ISKM840KC	ISKM840K
100	450	ISKL845KC	ISKL845K	ISKM845KC	ISKM845K
	500	ISKL850KC	ISKL850K	ISKM850KC	ISKM850K
	600	ISKL860KC	ISKL860K	ISKM860KC	ISKM860K
	100	ISKL1010KC	ISKL1010K	ISKM1010KC	ISKM1010K
	150	ISKL1015KC	ISKL1015K	ISKM1015KC	ISKM1015K
	200	ISKL1020KC	ISKL1020K	ISKM1020KC	ISKM1020K
	300	ISKL1030KC	ISKL1030K	ISKM1030KC	ISKM1030K
	400	ISKL1040KC	ISKL1040K	ISKM1040KC	ISKM1040K
100	450	ISKL1045KC	ISKL1045K	ISKM1045KC	ISKM1045K
	500	ISKL1050KC	ISKL1050K	ISKM1050KC	ISKM1050K
	600	ISKL1060KC	ISKL1060K	ISKM1060KC	ISKM1060K

Угол вертикальный внешний 45°



Назначение:

- организация поворота трассы лотков вниз на 45°.

Характеристики:

- исп. 3 – нержавеющая сталь AISI 304;
- исп. 6 – нержавеющая сталь AISI 316L.

Особенности:

- соединители и метизы входят в комплект.

Высота, мм	Ширина, мм	Код, исп. 3	Код, исп. 6	Код, исп. 3	Код, исп. 6
		толщина 0,8 мм		толщина 1,5 мм	
30	50	ISPL305KC	ISPL305K	ISPM305KC	ISPM305K
	75	ISPL307KC	ISPL307K	ISPM307KC	ISPM307K
	100	ISPL310KC	ISPL310K	ISPM310KC	ISPM310K
	150	ISPL315KC	ISPL315K	ISPM315KC	ISPM315K
	200	ISPL320KC	ISPL320K	ISPM320KC	ISPM320K
	300	ISPL330KC	ISPL330K	ISPM330KC	ISPM330K
	400	ISPL340KC	ISPL340K	ISPM340KC	ISPM340K
	450	ISPL345KC	ISPL345K	ISPM345KC	ISPM345K
	500	ISPL350KC	ISPL350K	ISPM350KC	ISPM350K
50	600	ISPL360KC	ISPL360K	ISPM360KC	ISPM360K
	50	ISPL505KC	ISPL505K	ISPM505KC	ISPM505K
	75	ISPL507KC	ISPL507K	ISPM507KC	ISPM507K
	100	ISPL510KC	ISPL510K	ISPM510KC	ISPM510K
	150	ISPL515KC	ISPL515K	ISPM515KC	ISPM515K
	200	ISPL520KC	ISPL520K	ISPM520KC	ISPM520K
	300	ISPL530KC	ISPL530K	ISPM530KC	ISPM530K
	400	ISPL540KC	ISPL540K	ISPM540KC	ISPM540K
	450	ISPL545KC	ISPL545K	ISPM545KC	ISPM545K
80	500	ISPL550KC	ISPL550K	ISPM550KC	ISPM550K
	600	ISPL560KC	ISPL560K	ISPM560KC	ISPM560K
	75	ISPL807KC	ISPL807K	ISPM807KC	ISPM807K
	100	ISPL810KC	ISPL810K	ISPM810KC	ISPM810K
	150	ISPL815KC	ISPL815K	ISPM815KC	ISPM815K
	200	ISPL820KC	ISPL820K	ISPM820KC	ISPM820K
	300	ISPL830KC	ISPL830K	ISPM830KC	ISPM830K
	400	ISPL840KC	ISPL840K	ISPM840KC	ISPM840K
100	450	ISPL845KC	ISPL845K	ISPM845KC	ISPM845K
	500	ISPL850KC	ISPL850K	ISPM850KC	ISPM850K
	600	ISPL860KC	ISPL860K	ISPM860KC	ISPM860K
	100	ISPL1010KC	ISPL1010K	ISPM1010KC	ISPM1010K
	150	ISPL1015KC	ISPL1015K	ISPM1015KC	ISPM1015K
	200	ISPL1020KC	ISPL1020K	ISPM1020KC	ISPM1020K
	300	ISPL1030KC	ISPL1030K	ISPM1030KC	ISPM1030K
	400	ISPL1040KC	ISPL1040K	ISPM1040KC	ISPM1040K
100	450	ISPL1045KC	ISPL1045K	ISPM1045KC	ISPM1045K
	500	ISPL1050KC	ISPL1050K	ISPM1050KC	ISPM1050K
	600	ISPL1060KC	ISPL1060K	ISPM1060KC	ISPM1060K

Крышка на прямой элемент

Назначение:

- защита кабелей от внешних воздействий.

Характеристики:

- исп. 3 – нержавеющая сталь AISI 304;
- исп. 6 – нержавеющая сталь AISI 316L.

Особенности:

- для крепления крышки необходимо 6 винтов
- для исп. 3 – CM030508INOX;
- для исп. 6 – CM030508INOX316L.

Ширина, мм	Толщина, мм	Код, исп. 3	Код, исп. 6
50	0,8	IKSL3050C	IKSL3050
75		IKSL3075C	IKSL3075
100		IKSL3100C	IKSL3100
150		IKSL3150C	IKSL3150
200		IKSL3200C	IKSL3200
300		IKSL3300C	IKSL3300
400		IKSL3400C	IKSL3400
450		IKSL3450C	IKSL3450
500		IKSL3500C	IKSL3500
600		IKSL3600C	IKSL3600
50		1,5	IKSM3050C
75	IKSM3075C		IKSM3075
100	IKSM3100C		IKSM3100
150	IKSM3150C		IKSM3150
200	IKSM3200C		IKSM3200
300	IKSM3300C		IKSM3300
400	IKSM3400C		IKSM3400
450	IKSM3450C		IKSM3450
500	IKSM3500C		IKSM3500
600	IKSM3600C		IKSM3600

Возможно изготовление крышек длиной 2000 мм под заказ

Крышка на угол горизонтальный 45°

Назначение:

- защита кабелей от внешних воздействий.

Характеристики:

- толщина стали крышки аксессуара – 0,8 мм;
- исп. 3 – нержавеющая сталь AISI 304;
- исп. 6 – нержавеющая сталь AISI 316L.

Ширина, мм	Код, исп. 3	Код, исп. 6
50	IKSCL050C	IKSCL050
75	IKSCL075C	IKSCL075
100	IKSCL100C	IKSCL100
150	IKSCL150C	IKSCL150
200	IKSCL200C	IKSCL200
300	IKSCL300C	IKSCL300
400	IKSCL400C	IKSCL400
450	IKSCL450C	IKSCL450
500	IKSCL500C	IKSCL500
600	IKSCL600C	IKSCL600

Крышка на угол горизонтальный 90°



Назначение:

- защита кабелей от внешних воздействий.

Характеристики:

- толщина стали крышки аксессуара – 0,8 мм;
- исп. 3 – нержавеющая сталь AISI 304;
- исп. 6 – нержавеющая сталь AISI 316L.

Ширина, мм	Код, исп. 3	Код, исп. 6
50	IKSDL050C	IKSDL050
75	IKSDL075C	IKSDL075
100	IKSDL100C	IKSDL100
150	IKSDL150C	IKSDL150
200	IKSDL200C	IKSDL200
300	IKSDL300C	IKSDL300
400	IKSDL400C	IKSDL400
450	IKSDL450C	IKSDL450
500	IKSDL500C	IKSDL500
600	IKSDL600C	IKSDL600

Крышка на Т-образный ответвитель



Назначение:

- защита кабелей от внешних воздействий.

Характеристики:

- толщина стали крышки аксессуара – 0,8 мм;
- исп. 3 – нержавеющая сталь AISI 304;
- исп. 6 – нержавеющая сталь AISI 316L.

Ширина, мм	Код, исп. 3	Код, исп. 6
50	IKSTL050C	IKSTL050
75	IKSTL075C	IKSTL075
100	IKSTL100C	IKSTL100
150	IKSTL150C	IKSTL150
200	IKSTL200C	IKSTL200
300	IKSTL300C	IKSTL300
400	IKSTL400C	IKSTL400
450	IKSTL450C	IKSTL450
500	IKSTL500C	IKSTL500
600	IKSTL600C	IKSTL600

Крышка на Х-образный ответвитель



Назначение:

- защита кабелей от внешних воздействий.

Характеристики:

- толщина стали крышки аксессуара – 0,8 мм;
- исп. 3 – нержавеющая сталь AISI 304;
- исп. 6 – нержавеющая сталь AISI 316L.

Ширина, мм	Код, исп. 3	Код, исп. 6
50	IKSXL050C	IKSXL050
75	IKSXL075C	IKSXL075
100	IKSXL100C	IKSXL100
150	IKSXL150C	IKSXL150
200	IKSXL200C	IKSXL200
300	IKSXL300C	IKSXL300
400	IKSXL400C	IKSXL400
450	IKSXL450C	IKSXL450
500	IKSXL500C	IKSXL500
600	IKSXL600C	IKSXL600

Крышка на угол вертикальный внутренний 90°

Назначение:

- защита кабелей от внешних воздействий.

Характеристики:

- толщина стали крышки аксессуара – 0,8 мм;
- исп. 3 – нержавеющая сталь AISI 304;
- исп. 6 – нержавеющая сталь AISI 316L.

Высота борта аксессуара, мм	Ширина, мм	Код исп. 3	Код исп. 6
30	50	IKSIL305C	IKSIL305
	75	IKSIL307C	IKSIL307
	100	IKSIL310C	IKSIL310
	150	IKSIL315C	IKSIL315
	200	IKSIL320C	IKSIL320
	300	IKSIL330C	IKSIL330
	400	IKSIL340C	IKSIL340
	450	IKSIL345C	IKSIL345
	500	IKSIL350C	IKSIL350
	600	IKSIL360C	IKSIL360
50	50	IKSIL505C	IKSIL505
	75	IKSIL507C	IKSIL507
	100	IKSIL510C	IKSIL510
	150	IKSIL515C	IKSIL515
	200	IKSIL520C	IKSIL520
	300	IKSIL530C	IKSIL530
	400	IKSIL540C	IKSIL540
	450	IKSIL545C	IKSIL545
	500	IKSIL550C	IKSIL550
	600	IKSIL560C	IKSIL560
80	75	IKSIL807C	IKSIL807
	100	IKSIL810C	IKSIL810
	150	IKSIL815C	IKSIL815
	200	IKSIL820C	IKSIL820
	300	IKSIL830C	IKSIL830
	400	IKSIL840C	IKSIL840
	450	IKSIL845C	IKSIL845
	500	IKSIL850C	IKSIL850
100	600	IKSIL860C	IKSIL860
	100	IKSIL1010C	IKSIL1010
	150	IKSIL1015C	IKSIL1015
	200	IKSIL1020C	IKSIL1020
	300	IKSIL1030C	IKSIL1030
	400	IKSIL1040C	IKSIL1040
	450	IKSIL1045C	IKSIL1045
	500	IKSIL1050C	IKSIL1050
600	IKSIL1060C	IKSIL1060	

Крышка на угол вертикальный внутренний 45°



Назначение:

- защита кабелей от внешних воздействий.

Характеристики:

- толщина стали крышки аксессуара – 0,8 мм;
- исп. 3 – нержавеющая сталь AISI 304;
- исп. 6 – нержавеющая сталь AISI 316L.

Высота борта аксессуара, мм	Ширина, мм	Код исп. 3	Код исп. 6
30	50	IKSKL305C	IKSKL305
	75	IKSKL307C	IKSKL307
	100	IKSKL310C	IKSKL310
	150	IKSKL315C	IKSKL315
	200	IKSKL320C	IKSKL320
	300	IKSKL330C	IKSKL330
	400	IKSKL340C	IKSKL340
	450	IKSKL345C	IKSKL345
	500	IKSKL350C	IKSKL350
	600	IKSKL360C	IKSKL360
50	50	IKSKL505C	IKSKL505
	75	IKSKL507C	IKSKL507
	100	IKSKL510C	IKSKL510
	150	IKSKL515C	IKSKL515
	200	IKSKL520C	IKSKL520
	300	IKSKL530C	IKSKL530
	400	IKSKL540C	IKSKL540
	450	IKSKL545C	IKSKL545
	500	IKSKL550C	IKSKL550
	600	IKSKL560C	IKSKL560
80	75	IKSKL807C	IKSKL807
	100	IKSKL810C	IKSKL810
	150	IKSKL815C	IKSKL815
	200	IKSKL820C	IKSKL820
	300	IKSKL830C	IKSKL830
	400	IKSKL840C	IKSKL840
	450	IKSKL845C	IKSKL845
	500	IKSKL850C	IKSKL850
100	600	IKSKL860C	IKSKL860
	100	IKSKL1010C	IKSKL1010
	150	IKSKL1015C	IKSKL1015
	200	IKSKL1020C	IKSKL1020
	300	IKSKL1030C	IKSKL1030
	400	IKSKL1040C	IKSKL1040
	450	IKSKL1045C	IKSKL1045
	500	IKSKL1050C	IKSKL1050
600	IKSKL1060C	IKSKL1060	

Крышка на угол вертикальный внешний 45°

Назначение:

- защита кабелей от внешних воздействий.

Характеристики:

- толщина стали крышки аксессуара – 0,8 мм;
- исп. 3 – нержавеющая сталь AISI 304;
- исп. 6 – нержавеющая сталь AISI 316L.

Высота борта аксессуара, мм	Ширина, мм	Код исп. 3	Код исп. 6
30	50	IKSPL305C	IKSPL305
	75	IKSPL307C	IKSPL307
	100	IKSPL310C	IKSPL310
	150	IKSPL315C	IKSPL315
	200	IKSPL320C	IKSPL320
	300	IKSPL330C	IKSPL330
	400	IKSPL340C	IKSPL340
	450	IKSPL345C	IKSPL345
	500	IKSPL350C	IKSPL350
50	600	IKSPL360C	IKSPL360
	50	IKSPL505C	IKSPL505
	75	IKSPL507C	IKSPL507
	100	IKSPL510C	IKSPL510
	150	IKSPL515C	IKSPL515
	200	IKSPL520C	IKSPL520
	300	IKSPL530C	IKSPL530
	400	IKSPL540C	IKSPL540
	450	IKSPL545C	IKSPL545
80	500	IKSPL550C	IKSPL550
	600	IKSPL560C	IKSPL560
	75	IKSPL807C	IKSPL807
	100	IKSPL810C	IKSPL810
	150	IKSPL815C	IKSPL815
	200	IKSPL820C	IKSPL820
	300	IKSPL830C	IKSPL830
	400	IKSPL840C	IKSPL840
	450	IKSPL845C	IKSPL845
100	500	IKSPL850C	IKSPL850
	600	IKSPL860C	IKSPL860
	100	IKSPL1010C	IKSPL1010
	150	IKSPL1015C	IKSPL1015
	200	IKSPL1020C	IKSPL1020
	300	IKSPL1030C	IKSPL1030
	400	IKSPL1040C	IKSPL1040
450	IKSPL1045C	IKSPL1045	
500	IKSPL1050C	IKSPL1050	
600	IKSPL1060C	IKSPL1060	

Крышка на угол вертикальный внешний 90°



Назначение:

- защита кабелей от внешних воздействий.

Характеристики:

- толщина стали крышки аксессуара – 0,8 мм;
- исп. 3 – нержавеющая сталь AISI 304;
- исп. 6 – нержавеющая сталь AISI 316L.

Высота борта аксессуара, мм	Ширина, мм	Код исп. 3	Код исп. 6
30	50	IKSOL305C	IKSOL305
	75	IKSOL307C	IKSOL307
	100	IKSOL310C	IKSOL310
	150	IKSOL315C	IKSOL315
	200	IKSOL320C	IKSOL320
	300	IKSOL330C	IKSOL330
	400	IKSOL340C	IKSOL340
	450	IKSOL345C	IKSOL345
	500	IKSOL350C	IKSOL350
50	600	IKSOL360C	IKSOL360
	50	IKSOL505C	IKSOL505
	75	IKSOL507C	IKSOL507
	100	IKSOL510C	IKSOL510
	150	IKSOL515C	IKSOL515
	200	IKSOL520C	IKSOL520
	300	IKSOL530C	IKSOL530
	400	IKSOL540C	IKSOL540
	450	IKSOL545C	IKSOL545
80	500	IKSOL550C	IKSOL550
	600	IKSOL560C	IKSOL560
	75	IKSOL807C	IKSOL807
	100	IKSOL810C	IKSOL810
	150	IKSOL815C	IKSOL815
	200	IKSOL820C	IKSOL820
	300	IKSOL830C	IKSOL830
	400	IKSOL840C	IKSOL840
	450	IKSOL845C	IKSOL845
100	500	IKSOL850C	IKSOL850
	600	IKSOL860C	IKSOL860
	100	IKSOL1010C	IKSOL1010
	150	IKSOL1015C	IKSOL1015
	200	IKSOL1020C	IKSOL1020
	300	IKSOL1030C	IKSOL1030
	400	IKSOL1040C	IKSOL1040
450	IKSOL1045C	IKSOL1045	
500	IKSOL1050C	IKSOL1050	
600	IKSOL1060C	IKSOL1060	

Соединитель горизонтальный

Назначение:

- соединение элементов между собой;

Характеристики:

- исп. 3 – нержавеющая сталь AISI 304;
- исп. 6 – нержавеющая сталь AISI 316L.

Высота лотка, мм	Код, исп. 3	Код, исп. 6
30	IGH30C	IGH30
50	IGH50C	IGH50
80	IGH80C	IGH80
100	IGH10C	IGH10

Соединитель вертикальный шарнирный

Назначение:

- соединение элементов между собой при наклоне трассы.

Характеристики:

- исп. 3 – нержавеющая сталь AISI 304;
- исп. 6 – нержавеющая сталь AISI 316L.

Особенности:

- комплектный аксессуар. В комплект входит 4 пластины. Поставляется с метизами, необходимыми для монтажа

Высота лотка, мм	Код, исп. 3	Код, исп. 6
30	IVN30KC	IVN30K
50	IVN50KC	IVN50K
80	IVN80KC	IVN80K
100	IVN10KC	IVN10K

Угловой соединитель

Назначение:

- изгиб трассы в горизонтальной плоскости под произвольным углом.

Характеристики:

- исп. 3 – нержавеющая сталь AISI 304;
- исп. 6 – нержавеющая сталь AISI 316L.

Высота лотка, мм	Код, исп. 3	Код, исп. 6
30	IHN30C	IHN30
50	IHN50C	IHN50
80	IHN80C	IHN80
100	IHN10C	IHN10

Соединительная накладка IGB для основания лотка



Назначение:

- соединение неровно отрезанных лотков.

Высота, мм	Ширина, мм	Код, исп. 3	Код, исп. 6
50 80 100	400	IGB40C	IGB40
	450	IGB45C	IGB45
	500	IGB50C	IGB50
	600	IGB60C	IGB60

Соединительная накладка IGC для крышек лотка



Назначение:

- соединение неровно отрезанных крышек лотков;
- увеличение жесткости крышек лотков.

Высота, мм	Ширина, мм	Код, исп. 3	Код, исп. 6
50 80 100	400	IGC40C	IGC40
	450	IGC45C	IGC45
	500	IGC50C	IGC50
	600	IGC60C	IGC60
	700	IGC70C	IGC70
	750	IGC75C	IGC75
	800	IGC80C	IGC80
	900	IGC90C	IGC90
	1000	IGC100C	IGC100

Держатель крышки



Назначение:

- крепление крышки лотков в случае отсутствия заклепок. Местом установки держателя является стык крышек. Необходимо использовать минимум два держателя на одну крышку прямого элемента. В случае необходимости возможна установка чаще.

Высота H, мм	Код, исп. 3	Код, исп. 6
50 80 100	ISKH100C	ISKH100

Редукция, переходник

Назначение:

- соединение лотков, различных по ширине.

Характеристики:

- исп. 3 – нержавеющая сталь AISI 304;
- исп. 6 – нержавеющая сталь AISI 316L.

Высота, мм	Ширина перехода, мм	Код, исп. 3	Код, исп. 6
30	100	IR310C	IR310
	150	IR315C	IR315
	200	IR320C	IR320
	300	IR330C	IR330
	400	IR340C	IR340
50	100	IR510C	IR510
	150	IR515C	IR515
	200	IR520C	IR520
	300	IR530C	IR530
	400	IR540C	IR540
80	100	IR810C	IR810
	150	IR815C	IR815
	200	IR820C	IR820
	300	IR830C	IR830
	400	IR840C	IR840
100	100	IR1010C	IR1010
	150	IR1015C	IR1015
	200	IR1020C	IR1020
	300	IR1030C	IR1030
	400	IR1040C	IR1040

Перегородка листового лотка

Назначение:

- разделение кабелей внутри лотка.

Высота, мм	Код, исп. 3	Код, исп. 6
30	ISPH30C	ISPH30
50	ISPH50C	ISPH50
80	ISPH80C	ISPH80
100	ISPH10C	ISPH10

Заглушка для лотка



Назначение:

- торцевая заглушка в местах окончания трассы.

Характеристики:

- исп. 3 – нержавеющая сталь AISI 304;
- исп. 6 – нержавеющая сталь AISI 316L.

Высота, мм	Ширина перехода, мм	Код, исп. 3	Код, исп. 6
30	100	IZH310C	IZH310
	150	IZH315C	IZH315
	200	IZH320C	IZH320
	300	IZH330C	IZH330
	400	IZH340C	IZH340
	450	IZH345C	IZH345
	500	IZH350C	IZH350
50	600	IZH360C	IZH360
	100	IZH510C	IZH510
	150	IZH515C	IZH515
	200	IZH520C	IZH520
	300	IZH530C	IZH530
	400	IZH540C	IZH540
	450	IZH545C	IZH545
80	500	IZH550C	IZH550
	600	IZH560C	IZH560
	100	IZH810C	IZH810
	150	IZH815C	IZH815
	200	IZH820C	IZH820
	300	IZH830C	IZH830
	400	IZH840C	IZH840
100	450	IZH845C	IZH845
	500	IZH850C	IZH850
	600	IZH860C	IZH860
	100	IZH1010C	IZH1010
	150	IZH1015C	IZH1015
	200	IZH1020C	IZH1020
	300	IZH1030C	IZH1030
100	400	IZH1040C	IZH1040
	450	IZH1045C	IZH1045
	500	IZH1050C	IZH1050
	600	IZH1060C	IZH1060

Лестничные лотки

Лестничные лотки с высотой боковой стенки 50 мм


Назначение:

- построение кабельных трасс для прокладки проводов и кабелей.

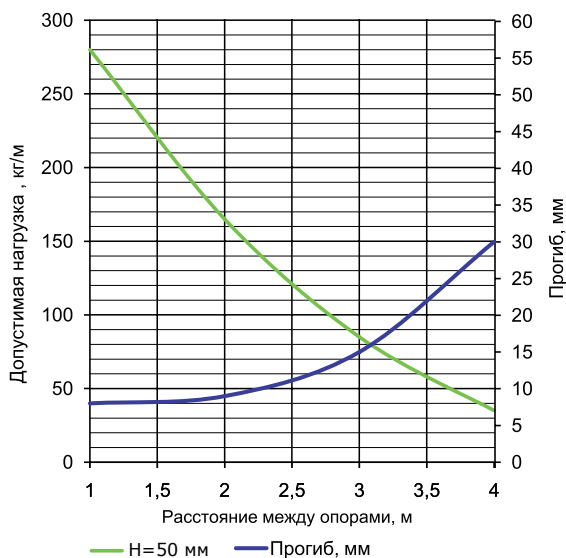
Характеристики:

- исп. 3 – нержавеющая сталь AISI 304;
- исп. 6 – нержавеющая сталь AISI 316L.

Высота, мм	Ширина, мм	Толщина, мм	ТИЗ, мм ²	Код, исп. 3	Код, исп. 6	Код, исп. 3	Код, исп. 6
				длина 3000 мм		длина 6000 мм	
50	100	1,5	3000	ILM3510C	ILM3510	ILM6510C	ILM6510
	150		4500	ILM3515C	ILM3515	ILM6515C	ILM6515
	200		6000	ILM3520C	ILM3520	ILM6520C	ILM6520
	300		9000	ILM3530C	ILM3530	ILM6530C	ILM6530
	400		12000	ILM3540C	ILM3540	ILM6540C	ILM6540
	450		13500	ILM3545C	ILM3545	ILM6545C	ILM6545
	500		15000	ILM3550C	ILM3550	ILM6550C	ILM6550
	600		18000	ILM3560C	ILM3560	ILM6560C	ILM6560
	700		21000	ILM3570C	ILM3570	ILM6570C	ILM6570
	750		22500	ILM3575C	ILM3575	ILM6575C	ILM6575
	800	24000	ILM3580C	ILM3580	ILM6580C	ILM6580	
	900	27000	ILM3590C	ILM3590	ILM6590C	ILM6590	
	1000	30000	ILM35100C	ILM35100	ILM65100C	ILM65100	
	100	2*	3000	ILH3510C	ILH3510	ILH6510C	ILH6510
	150		4500	ILH3515C	ILH3515	ILH6515C	ILH6515
	200		6000	ILH3520C	ILH3520	ILH6520C	ILH6520
	300		9000	ILH3530C	ILH3530	ILH6530C	ILH6530
	400		12000	ILH3540C	ILH3540	ILH6540C	ILH6540
	450		13500	ILH3545C	ILH3545	ILH6545C	ILH6545
	500		15000	ILH3550C	ILH3550	ILH6550C	ILH6550
600	18000		ILH3560C	ILH3560	ILH6560C	ILH6560	
700	21000		ILH3570C	ILH3570	ILH6570C	ILH6570	
750	22500		ILH3575C	ILH3575	ILH6575C	ILH6575	
800	24000	ILH3580C	ILH3580	ILH6580C	ILH6580		
900	27000	ILH3590C	ILH3590	ILH6590C	ILH6590		
1000	30000	ILH35100C	ILH35100	ILH65100C	ILH65100		

* Данные по безопасной рабочей нагрузке для лотков с толщиной борта 2 мм предоставляются по запросу

Графики нагрузок для лотков высотой 50 мм


Условия испытаний лотков
на безопасную рабочую нагрузку:

- испытания по ГОСТ Р 52868 п. 10.3.3;
- коэффициент запаса не менее 1,7 от заявленной нагрузки.

Лестничные лотки с высотой боковой стенки 80 мм



Назначение:

- построение кабельных трасс для прокладки проводов и кабелей.

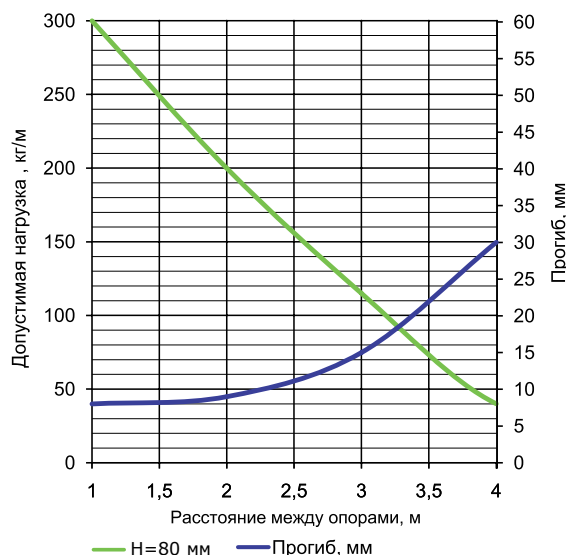
Характеристики:

- исп. 3 – нержавеющая сталь AISI 304;
- исп. 6 – нержавеющая сталь AISI 316L.

Высота, мм	Ширина, мм	Толщина, мм	ТИЗ, мм ²	Код, исп. 3	Код, исп. 6	Код, исп. 3	Код, исп. 6
				длина 3000 мм		длина 6000 мм	
80	100	1,5	6000	ILM3810C	ILM3810	ILM6810C	ILM6810
	150		9000	ILM3815C	ILM3815	ILM6815C	ILM6815
	200		12000	ILM3820C	ILM3820	ILM6820C	ILM6820
	300		18000	ILM3830C	ILM3830	ILM6830C	ILM6830
	400		24000	ILM3840C	ILM3840	ILM6840C	ILM6840
	450		27000	ILM3845C	ILM3845	ILM6845C	ILM6845
	500		30000	ILM3850C	ILM3850	ILM6850C	ILM6850
	600		36000	ILM3860C	ILM3860	ILM6860C	ILM6860
	700		42000	ILM3870C	ILM3870	ILM6870C	ILM6870
	750		45000	ILM3875C	ILM3875	ILM6875C	ILM6875
	800	48000	ILM3880C	ILM3880	ILM6880C	ILM6880	
	900	54000	ILM3890C	ILM3890	ILM6890C	ILM6890	
	1000	60000	ILM38100C	ILM38100	ILM68100C	ILM68100	
	100	2*	6000	ILH3810C	ILH3810	ILH6810C	ILH6810
	150		9000	ILH3815C	ILH3815	ILH6815C	ILH6815
	200		12000	ILH3820C	ILH3820	ILH6820C	ILH6820
	300		18000	ILH3830C	ILH3830	ILH6830C	ILH6830
	400		24000	ILH3840C	ILH3840	ILH6840C	ILH6840
	450		27000	ILH3845C	ILH3845	ILH6845C	ILH6845
	500		30000	ILH3850C	ILH3850	ILH6850C	ILH6850
600	36000		ILH3860C	ILH3860	ILH6860C	ILH6860	
700	42000		ILH3870C	ILH3870	ILH6870C	ILH6870	
750	45000		ILH3875C	ILH3875	ILH6875C	ILH6875	
800	48000	ILH3880C	ILH3880	ILH6880C	ILH6880		
900	54000	ILH3890C	ILH3890	ILH6890C	ILH6890		
1000	60000	ILH38100C	ILH38100	ILH68100C	ILH68100		

* Данные по безопасной рабочей нагрузке для лотков с толщиной борта 2 мм предоставляются по запросу

Графики нагрузок для лотков высотой 80 мм



Условия испытаний лотков

на безопасную рабочую нагрузку:

- испытания по ГОСТ Р 52868 п. 10.3.3;
- коэффициент запаса не менее 1,7 от заявленной нагрузки.

Лестничные лотки с высотой боковой стенки 100 мм



Назначение:

- построение кабельных трасс для прокладки проводов и кабелей.

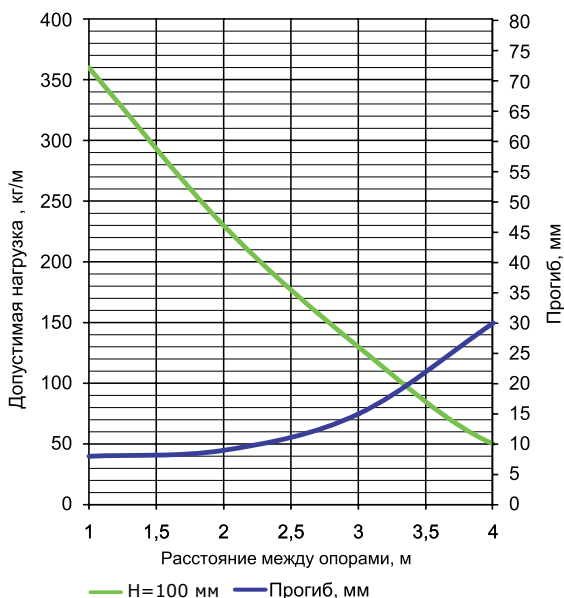
Характеристики:

- исп. 3 – нержавеющая сталь AISI 304;
- исп. 6 – нержавеющая сталь AISI 316L.

Высота, мм	Ширина, мм	Толщина, мм	ТИЗ, мм ²	Код, исп. 3	Код, исп. 6	Код, исп. 3	Код, исп. 6
				длина 3000 мм		длина 6000 мм	
100	100	1,5	8000	ILM31010C	ILM31010	ILM61010C	ILM61010
	150		12000	ILM31015C	ILM31015	ILM61015C	ILM61015
	200		16000	ILM31020C	ILM31020	ILM61020C	ILM61020
	300		24000	ILM31030C	ILM31030	ILM61030C	ILM61030
	400		32000	ILM31040C	ILM31040	ILM61040C	ILM61040
	450		36000	ILM31045C	ILM31045	ILM61045C	ILM61045
	500		40000	ILM31050C	ILM31050	ILM61050C	ILM61050
	600		48000	ILM31060C	ILM31060	ILM61060C	ILM61060
	700		56000	ILM31070C	ILM31070	ILM61070C	ILM61070
	750		60000	ILM31075C	ILM31075	ILM61075C	ILM61075
	800	64000	ILM31080C	ILM31080	ILM61080C	ILM61080	
	900	72000	ILM31090C	ILM31090	ILM61090C	ILM61090	
	1000	80000	ILM310100C	ILM310100	ILM610100C	ILM610100	
	100	2*	8000	ILH31010C	ILH31010	ILH61010C	ILH61010
	150		12000	ILH31015C	ILH31015	ILH61015C	ILH61015
	200		16000	ILH31020C	ILH31020	ILH61020C	ILH61020
	300		24000	ILH31030C	ILH31030	ILH61030C	ILH61030
	400		32000	ILH31040C	ILH31040	ILH61040C	ILH61040
	450		36000	ILH31045C	ILH31045	ILH61045C	ILH61045
	500		40000	ILH31050C	ILH31050	ILH61050C	ILH61050
600	48000		ILH31060C	ILH31060	ILH61060C	ILH61060	
700	56000		ILH31070C	ILH31070	ILH61070C	ILH61070	
750	60000		ILH31075C	ILH31075	ILH61075C	ILH61075	
800	64000	ILH31080C	ILH31080	ILH61080C	ILH61080		
900	72000	ILH31090C	ILH31090	ILH61090C	ILH61090		
1000	80000	ILH310100C	ILH310100	ILH610100C	ILH610100		

* Данные по безопасной рабочей нагрузке для лотков с толщиной борта 2 мм предоставляются по запросу

Графики нагрузок для лотков высотой 100 мм



Условия испытаний лотков

на безопасную рабочую нагрузку:

- испытания по ГОСТ Р 52868 п. 10.3.3;
- коэффициент запаса не менее 1,7 от заявленной нагрузки.

Лестничные лотки с высотой боковой стенки 150 мм



Назначение:

- построение кабельных трасс для прокладки проводов и кабелей.

Характеристики:

- исп. 3 – нержавеющая сталь AISI 304;
- исп. 6 – нержавеющая сталь AISI 316L.

Высота, мм	Ширина, мм	Толщина, мм	ТИЗ, мм ²	Код, исп. 3	Код, исп. 6	Код, исп. 3	Код, исп. 6
				длина 3000 мм		длина 6000 мм	
150*	150	1,5	19500	ILM31515C	ILM31515	ILM61515C	ILM61515
	200		26000	ILM31520C	ILM31520	ILM61520C	ILM61520
	300		39000	ILM31530C	ILM31530	ILM61530C	ILM61530
	400		52000	ILM31540C	ILM31540	ILM61540C	ILM61540
	450		58500	ILM31545C	ILM31545	ILM61545C	ILM61545
	500		65000	ILM31550C	ILM31550	ILM61550C	ILM61550
	600		78000	ILM31560C	ILM31560	ILM61560C	ILM61560
	700		91000	ILM31570C	ILM31570	ILM61570C	ILM61570
	750		97500	ILM31575C	ILM31575	ILM61575C	ILM61575
	800		104000	ILM31580C	ILM31580	ILM61580C	ILM61580
	900	117000	ILM31590C	ILM31590	ILM61590C	ILM61590	
	1000	130000	ILM315100C	ILM315100	ILM615100C	ILM615100	
	150	2	19500	ILH31515C	ILH31515	ILH61515C	ILH61515
	200		26000	ILH31520C	ILH31520	ILH61520C	ILH61520
	300		39000	ILH31530C	ILH31530	ILH61530C	ILH61530
	400		52000	ILH31540C	ILH31540	ILH61540C	ILH61540
	450		58500	ILH31545C	ILH31545	ILH61545C	ILH61545
	500		65000	ILH31550C	ILH31550	ILH61550C	ILH61550
	600		78000	ILH31560C	ILH31560	ILH61560C	ILH61560
	700		91000	ILH31570C	ILH31570	ILH61570C	ILH61570
750	97500		ILH31575C	ILH31575	ILH61575C	ILH61575	
800	104000		ILH31580C	ILH31580	ILH61580C	ILH61580	
900	117000	ILH31590C	ILH31590	ILH61590C	ILH61590		
1000	130000	ILH315100C	ILH315100	ILH615100C	ILH615100		

* Данные по безопасной рабочей нагрузке для лотков с высотой борта 150 мм, а также для лотков с толщиной борта 2 мм предоставляются по запросу

Системные аксессуары
Угол горизонтальный 45°

Назначение:

- организация поворота трассы в горизонтальной плоскости на 45°.

Характеристики:

- толщина – 1,5 мм;
- исп. 3 – нержавеющая сталь AISI 304;
- исп. 6 – нержавеющая сталь AISI 316L.

Высота, мм	Ширина, мм	Код, исп. 3	Код, исп. 6	Код, исп. 3	Код, исп. 6
		R300		R600	
50	100	ILCM3510C	ILCM3510	ILCM6510C	ILCM6510
	150	ILCM3515C	ILCM3515	ILCM6515C	ILCM6515
	200	ILCM3520C	ILCM3520	ILCM6520C	ILCM6520
	300	ILCM3530C	ILCM3530	ILCM6530C	ILCM6530
	400	ILCM3540C	ILCM3540	ILCM6540C	ILCM6540
	450	ILCM3545C	ILCM3545	ILCM6545C	ILCM6545
	500	ILCM3550C	ILCM3550	ILCM6550C	ILCM6550
	600	ILCM3560C	ILCM3560	ILCM6560C	ILCM6560
	700	ILCM3570C	ILCM3570	ILCM6570C	ILCM6570
	750	ILCM3575C	ILCM3575	ILCM6575C	ILCM6575
	800	ILCM3580C	ILCM3580	ILCM6580C	ILCM6580
900	ILCM3590C	ILCM3590	ILCM6590C	ILCM6590	
1000	ILCM35100C	ILCM35100	ILCM65100C	ILCM65100	
80	100	ILCM3810C	ILCM3810	ILCM6810C	ILCM6810
	150	ILCM3815C	ILCM3815	ILCM6815C	ILCM6815
	200	ILCM3820C	ILCM3820	ILCM6820C	ILCM6820
	300	ILCM3830C	ILCM3830	ILCM6830C	ILCM6830
	400	ILCM3840C	ILCM3840	ILCM6840C	ILCM6840
	450	ILCM3845C	ILCM3845	ILCM6845C	ILCM6845
	500	ILCM3850C	ILCM3850	ILCM6850C	ILCM6850
	600	ILCM3860C	ILCM3860	ILCM6860C	ILCM6860
	700	ILCM3870C	ILCM3870	ILCM6870C	ILCM6870
	750	ILCM3875C	ILCM3875	ILCM6875C	ILCM6875
	800	ILCM3880C	ILCM3880	ILCM6880C	ILCM6880
900	ILCM3890C	ILCM3890	ILCM6890C	ILCM6890	
1000	ILCM38100C	ILCM38100	ILCM68100C	ILCM68100	
100	100	ILCM31010C	ILCM31010	ILCM61010C	ILCM61010
	150	ILCM31015C	ILCM31015	ILCM61015C	ILCM61015
	200	ILCM31020C	ILCM31020	ILCM61020C	ILCM61020
	300	ILCM31030C	ILCM31030	ILCM61030C	ILCM61030
	400	ILCM31040C	ILCM31040	ILCM61040C	ILCM61040
	450	ILCM31045C	ILCM31045	ILCM61045C	ILCM61045
	500	ILCM31050C	ILCM31050	ILCM61050C	ILCM61050
	600	ILCM31060C	ILCM31060	ILCM61060C	ILCM61060
	700	ILCM31070C	ILCM31070	ILCM61070C	ILCM61070
	750	ILCM31075C	ILCM31075	ILCM61075C	ILCM61075
	800	ILCM31080C	ILCM31080	ILCM61080C	ILCM61080
900	ILCM31090C	ILCM31090	ILCM61090C	ILCM61090	
1000	ILCM310100C	ILCM310100	ILCM610100C	ILCM610100	
150	150	ILCM31515C	ILCM31515	ILCM61515C	ILCM61515
	200	ILCM31520C	ILCM31520	ILCM61520C	ILCM61520
	300	ILCM31530C	ILCM31530	ILCM61530C	ILCM61530
	400	ILCM31540C	ILCM31540	ILCM61540C	ILCM61540
	450	ILCM31545C	ILCM31545	ILCM61545C	ILCM61545
	500	ILCM31550C	ILCM31550	ILCM61550C	ILCM61550
	600	ILCM31560C	ILCM31560	ILCM61560C	ILCM61560
	700	ILCM31570C	ILCM31570	ILCM61570C	ILCM61570
	750	ILCM31575C	ILCM31575	ILCM61575C	ILCM61575
	800	ILCM31580C	ILCM31580	ILCM61580C	ILCM61580
	900	ILCM31590C	ILCM31590	ILCM61590C	ILCM61590
1000	ILCM315100C	ILCM315100	ILCM615100C	ILCM615100	

Угол горизонтальный 90°



Назначение:

- организация поворота трассы в горизонтальной плоскости на 90°.

Характеристики:

- толщина – 1,5 мм;
- исп. 3 – нержавеющая сталь AISI 304;
- исп. 6 – нержавеющая сталь AISI 316L.

Высота, мм	Ширина, мм	Код, исп. 3	Код, исп. 6	Код, исп. 3	Код, исп. 6
		R300		R600	
50	100	ILDМ3510С	ILDМ3510	ILDМ6510С	ILDМ6510
	150	ILDМ3515С	ILDМ3515	ILDМ6515С	ILDМ6515
	200	ILDМ3520С	ILDМ3520	ILDМ6520С	ILDМ6520
	300	ILDМ3530С	ILDМ3530	ILDМ6530С	ILDМ6530
	400	ILDМ3540С	ILDМ3540	ILDМ6540С	ILDМ6540
	450	ILDМ3545С	ILDМ3545	ILDМ6545С	ILDМ6545
	500	ILDМ3550С	ILDМ3550	ILDМ6550С	ILDМ6550
	600	ILDМ3560С	ILDМ3560	ILDМ6560С	ILDМ6560
	700	ILDМ3570С	ILDМ3570	ILDМ6570С	ILDМ6570
	750	ILDМ3575С	ILDМ3575	ILDМ6575С	ILDМ6575
	800	ILDМ3580С	ILDМ3580	ILDМ6580С	ILDМ6580
80	900	ILDМ3590С	ILDМ3590	ILDМ6590С	ILDМ6590
	1000	ILDМ35100С	ILDМ35100	ILDМ65100С	ILDМ65100
	100	ILDМ3810С	ILDМ3810	ILDМ6810С	ILDМ6810
	150	ILDМ3815С	ILDМ3815	ILDМ6815С	ILDМ6815
	200	ILDМ3820С	ILDМ3820	ILDМ6820С	ILDМ6820
	300	ILDМ3830С	ILDМ3830	ILDМ6830С	ILDМ6830
	400	ILDМ3840С	ILDМ3840	ILDМ6840С	ILDМ6840
	450	ILDМ3845С	ILDМ3845	ILDМ6845С	ILDМ6845
	500	ILDМ3850С	ILDМ3850	ILDМ6850С	ILDМ6850
	600	ILDМ3860С	ILDМ3860	ILDМ6860С	ILDМ6860
	100	700	ILDМ3870С	ILDМ3870	ILDМ6870С
750		ILDМ3875С	ILDМ3875	ILDМ6875С	ILDМ6875
800		ILDМ3880С	ILDМ3880	ILDМ6880С	ILDМ6880
900		ILDМ3890С	ILDМ3890	ILDМ6890С	ILDМ6890
1000		ILDМ38100С	ILDМ38100	ILDМ68100С	ILDМ68100
100		ILDМ31010С	ILDМ31010	ILDМ61010С	ILDМ61010
150		ILDМ31015С	ILDМ31015	ILDМ61015С	ILDМ61015
200		ILDМ31020С	ILDМ31020	ILDМ61020С	ILDМ61020
300		ILDМ31030С	ILDМ31030	ILDМ61030С	ILDМ61030
400		ILDМ31040С	ILDМ31040	ILDМ61040С	ILDМ61040
150		450	ILDМ31045С	ILDМ31045	ILDМ61045С
	500	ILDМ31050С	ILDМ31050	ILDМ61050С	ILDМ61050
	600	ILDМ31060С	ILDМ31060	ILDМ61060С	ILDМ61060
	700	ILDМ31070С	ILDМ31070	ILDМ61070С	ILDМ61070
	750	ILDМ31075С	ILDМ31075	ILDМ61075С	ILDМ61075
	800	ILDМ31080С	ILDМ31080	ILDМ61080С	ILDМ61080
	900	ILDМ31090С	ILDМ31090	ILDМ61090С	ILDМ61090
	1000	ILDМ310100С	ILDМ310100	ILDМ610100С	ILDМ610100
	150	ILDМ31515С	ILDМ31515	ILDМ61515С	ILDМ61515
	200	ILDМ31520С	ILDМ31520	ILDМ61520С	ILDМ61520
	300	ILDМ31530С	ILDМ31530	ILDМ61530С	ILDМ61530
400	ILDМ31540С	ILDМ31540	ILDМ61540С	ILDМ61540	
450	ILDМ31545С	ILDМ31545	ILDМ61545С	ILDМ61545	
500	ILDМ31550С	ILDМ31550	ILDМ61550С	ILDМ61550	
600	ILDМ31560С	ILDМ31560	ILDМ61560С	ILDМ61560	
700	ILDМ31570С	ILDМ31570	ILDМ61570С	ILDМ61570	
750	ILDМ31575С	ILDМ31575	ILDМ61575С	ILDМ61575	
800	ILDМ31580С	ILDМ31580	ILDМ61580С	ILDМ61580	
900	ILDМ31590С	ILDМ31590	ILDМ61590С	ILDМ61590	
1000	ILDМ315100С	ILDМ315100	ILDМ615100С	ILDМ615100	

Ответвитель Т-образный

Назначение:

- организация Т-образного отвода трассы в горизонтальной плоскости.

Характеристики:

- толщина – 1,5 мм;
- исп. 3 – нержавеющая сталь AISI 304;
- исп. 6 – нержавеющая сталь AISI 316L.

Высота, мм	Ширина, мм	Код, исп. 3	Код, исп. 6	Код, исп. 3	Код, исп. 6
		R300		R600	
50	100	ILTM3510C	ILTM3510	ILTM6510C	ILTM6510
	150	ILTM3515C	ILTM3515	ILTM6515C	ILTM6515
	200	ILTM3520C	ILTM3520	ILTM6520C	ILTM6520
	300	ILTM3530C	ILTM3530	ILTM6530C	ILTM6530
	400	ILTM3540C	ILTM3540	ILTM6540C	ILTM6540
	450	ILTM3545C	ILTM3545	ILTM6545C	ILTM6545
	500	ILTM3550C	ILTM3550	ILTM6550C	ILTM6550
	600	ILTM3560C	ILTM3560	ILTM6560C	ILTM6560
	700	ILTM3570C	ILTM3570	ILTM6570C	ILTM6570
	750	ILTM3575C	ILTM3575	ILTM6575C	ILTM6575
	800	ILTM3580C	ILTM3580	ILTM6580C	ILTM6580
	900	ILTM3590C	ILTM3590	ILTM6590C	ILTM6590
1000	ILTM35100C	ILTM35100	ILTM65100C	ILTM65100	
80	100	ILTM3810C	ILTM3810	ILTM6810C	ILTM6810
	150	ILTM3815C	ILTM3815	ILTM6815C	ILTM6815
	200	ILTM3820C	ILTM3820	ILTM6820C	ILTM6820
	300	ILTM3830C	ILTM3830	ILTM6830C	ILTM6830
	400	ILTM3840C	ILTM3840	ILTM6840C	ILTM6840
	450	ILTM3845C	ILTM3845	ILTM6845C	ILTM6845
	500	ILTM3850C	ILTM3850	ILTM6850C	ILTM6850
	600	ILTM3860C	ILTM3860	ILTM6860C	ILTM6860
	700	ILTM3870C	ILTM3870	ILTM6870C	ILTM6870
	750	ILTM3875C	ILTM3875	ILTM6875C	ILTM6875
	800	ILTM3880C	ILTM3880	ILTM6880C	ILTM6880
	900	ILTM3890C	ILTM3890	ILTM6890C	ILTM6890
1000	ILTM38100C	ILTM38100	ILTM68100C	ILTM68100	
100	100	ILTM31010C	ILTM31010	ILTM61010C	ILTM61010
	150	ILTM31015C	ILTM31015	ILTM61015C	ILTM61015
	200	ILTM31020C	ILTM31020	ILTM61020C	ILTM61020
	300	ILTM31030C	ILTM31030	ILTM61030C	ILTM61030
	400	ILTM31040C	ILTM31040	ILTM61040C	ILTM61040
	450	ILTM31045C	ILTM31045	ILTM61045C	ILTM61045
	500	ILTM31050C	ILTM31050	ILTM61050C	ILTM61050
	600	ILTM31060C	ILTM31060	ILTM61060C	ILTM61060
	700	ILTM31070C	ILTM31070	ILTM61070C	ILTM61070
	750	ILTM31075C	ILTM31075	ILTM61075C	ILTM61075
	800	ILTM31080C	ILTM31080	ILTM61080C	ILTM61080
	900	ILTM31090C	ILTM31090	ILTM61090C	ILTM61090
1000	ILTM310100C	ILTM310100	ILTM610100C	ILTM610100	
150	150	ILTM31515C	ILTM31515	ILTM61515C	ILTM61515
	200	ILTM31520C	ILTM31520	ILTM61520C	ILTM61520
	300	ILTM31530C	ILTM31530	ILTM61530C	ILTM61530
	400	ILTM31540C	ILTM31540	ILTM61540C	ILTM61540
	450	ILTM31545C	ILTM31545	ILTM61545C	ILTM61545
	500	ILTM31550C	ILTM31550	ILTM61550C	ILTM61550
	600	ILTM31560C	ILTM31560	ILTM61560C	ILTM61560
	700	ILTM31570C	ILTM31570	ILTM61570C	ILTM61570
	750	ILTM31575C	ILTM31575	ILTM61575C	ILTM61575
	800	ILTM31580C	ILTM31580	ILTM61580C	ILTM61580
	900	ILTM31590C	ILTM31590	ILTM61590C	ILTM61590
	1000	ILTM315100C	ILTM315100	ILTM615100C	ILTM615100

Ответвитель X-образный



Назначение:

- монтаж пересечения трасс в горизонтальной плоскости.

Характеристики:

- толщина – 1,5 мм;
- исп. 3 – нержавеющая сталь AISI 304;
- исп. 6 – нержавеющая сталь AISI 316L.

Высота, мм	Ширина, мм	Код, исп. 3	Код, исп. 6	Код, исп. 3	Код, исп. 6
		R300		R600	
50	100	ILXM3510C	ILXM3510	ILXM6510C	ILXM6510
	150	ILXM3515C	ILXM3515	ILXM6515C	ILXM6515
	200	ILXM3520C	ILXM3520	ILXM6520C	ILXM6520
	300	ILXM3530C	ILXM3530	ILXM6530C	ILXM6530
	400	ILXM3540C	ILXM3540	ILXM6540C	ILXM6540
	450	ILXM3545C	ILXM3545	ILXM6545C	ILXM6545
	500	ILXM3550C	ILXM3550	ILXM6550C	ILXM6550
	600	ILXM3560C	ILXM3560	ILXM6560C	ILXM6560
	700	ILXM3570C	ILXM3570	ILXM6570C	ILXM6570
	750	ILXM3575C	ILXM3575	ILXM6575C	ILXM6575
	800	ILXM3580C	ILXM3580	ILXM6580C	ILXM6580
80	100	ILXM3810C	ILXM3810	ILXM6810C	ILXM6810
	150	ILXM3815C	ILXM3815	ILXM6815C	ILXM6815
	200	ILXM3820C	ILXM3820	ILXM6820C	ILXM6820
	300	ILXM3830C	ILXM3830	ILXM6830C	ILXM6830
	400	ILXM3840C	ILXM3840	ILXM6840C	ILXM6840
	450	ILXM3845C	ILXM3845	ILXM6845C	ILXM6845
	500	ILXM3850C	ILXM3850	ILXM6850C	ILXM6850
	600	ILXM3860C	ILXM3860	ILXM6860C	ILXM6860
	700	ILXM3870C	ILXM3870	ILXM6870C	ILXM6870
	750	ILXM3875C	ILXM3875	ILXM6875C	ILXM6875
	800	ILXM3880C	ILXM3880	ILXM6880C	ILXM6880
100	100	ILXM31010C	ILXM31010	ILXM61010C	ILXM61010
	150	ILXM31015C	ILXM31015	ILXM61015C	ILXM61015
	200	ILXM31020C	ILXM31020	ILXM61020C	ILXM61020
	300	ILXM31030C	ILXM31030	ILXM61030C	ILXM61030
	400	ILXM31040C	ILXM31040	ILXM61040C	ILXM61040
	450	ILXM31045C	ILXM31045	ILXM61045C	ILXM61045
	500	ILXM31050C	ILXM31050	ILXM61050C	ILXM61050
	600	ILXM31060C	ILXM31060	ILXM61060C	ILXM61060
	700	ILXM31070C	ILXM31070	ILXM61070C	ILXM61070
	750	ILXM31075C	ILXM31075	ILXM61075C	ILXM61075
	800	ILXM31080C	ILXM31080	ILXM61080C	ILXM61080
150	100	ILXM31510C	ILXM31510	ILXM61510C	ILXM61510
	150	ILXM31515C	ILXM31515	ILXM61515C	ILXM61515
	200	ILXM31520C	ILXM31520	ILXM61520C	ILXM61520
	300	ILXM31530C	ILXM31530	ILXM61530C	ILXM61530
	400	ILXM31540C	ILXM31540	ILXM61540C	ILXM61540
	450	ILXM31545C	ILXM31545	ILXM61545C	ILXM61545
	500	ILXM31550C	ILXM31550	ILXM61550C	ILXM61550
	600	ILXM31560C	ILXM31560	ILXM61560C	ILXM61560
	700	ILXM31570C	ILXM31570	ILXM61570C	ILXM61570
	750	ILXM31575C	ILXM31575	ILXM61575C	ILXM61575
	800	ILXM31580C	ILXM31580	ILXM61580C	ILXM61580
1000	ILXM315100C	ILXM315100	ILXM615100C	ILXM615100	

Угол вертикальный внутренний 90°

Назначение:

- организация поворота трассы лотков вверх на 90°.

Характеристики:

- толщина – 1,5 мм;
- исп. 3 – нержавеющая сталь AISI 304;
- исп. 6 – нержавеющая сталь AISI 316L.

Высота, мм	Ширина, мм	Код, исп. 3	Код, исп. 6	Код, исп. 3	Код, исп. 6
		R300		R600	
50	100	ILIM3510C	ILIM3510	ILIM6510C	ILIM6510
	150	ILIM3515C	ILIM3515	ILIM6515C	ILIM6515
	200	ILIM3520C	ILIM3520	ILIM6520C	ILIM6520
	300	ILIM3530C	ILIM3530	ILIM6530C	ILIM6530
	400	ILIM3540C	ILIM3540	ILIM6540C	ILIM6540
	450	ILIM3545C	ILIM3545	ILIM6545C	ILIM6545
	500	ILIM3550C	ILIM3550	ILIM6550C	ILIM6550
	600	ILIM3560C	ILIM3560	ILIM6560C	ILIM6560
	700	ILIM3570C	ILIM3570	ILIM6570C	ILIM6570
	750	ILIM3575C	ILIM3575	ILIM6575C	ILIM6575
	800	ILIM3580C	ILIM3580	ILIM6580C	ILIM6580
80	900	ILIM3590C	ILIM3590	ILIM6590C	ILIM6590
	1000	ILIM35100C	ILIM35100	ILIM65100C	ILIM65100
	100	ILIM3810C	ILIM3810	ILIM6810C	ILIM6810
	150	ILIM3815C	ILIM3815	ILIM6815C	ILIM6815
	200	ILIM3820C	ILIM3820	ILIM6820C	ILIM6820
	300	ILIM3830C	ILIM3830	ILIM6830C	ILIM6830
	400	ILIM3840C	ILIM3840	ILIM6840C	ILIM6840
	450	ILIM3845C	ILIM3845	ILIM6845C	ILIM6845
	500	ILIM3850C	ILIM3850	ILIM6850C	ILIM6850
	600	ILIM3860C	ILIM3860	ILIM6860C	ILIM6860
	100	700	ILIM3870C	ILIM3870	ILIM6870C
750		ILIM3875C	ILIM3875	ILIM6875C	ILIM6875
800		ILIM3880C	ILIM3880	ILIM6880C	ILIM6880
900		ILIM3890C	ILIM3890	ILIM6890C	ILIM6890
1000		ILIM38100C	ILIM38100	ILIM68100C	ILIM68100
100		ILIM31010C	ILIM31010	ILIM61010C	ILIM61010
150		ILIM31015C	ILIM31015	ILIM61015C	ILIM61015
200		ILIM31020C	ILIM31020	ILIM61020C	ILIM61020
300		ILIM31030C	ILIM31030	ILIM61030C	ILIM61030
400		ILIM31040C	ILIM31040	ILIM61040C	ILIM61040
150		450	ILIM31045C	ILIM31045	ILIM61045C
	500	ILIM31050C	ILIM31050	ILIM61050C	ILIM61050
	600	ILIM31060C	ILIM31060	ILIM61060C	ILIM61060
	700	ILIM31070C	ILIM31070	ILIM61070C	ILIM61070
	750	ILIM31075C	ILIM31075	ILIM61075C	ILIM61075
	800	ILIM31080C	ILIM31080	ILIM61080C	ILIM61080
	900	ILIM31090C	ILIM31090	ILIM61090C	ILIM61090
	1000	ILIM310100C	ILIM310100	ILIM610100C	ILIM610100
	150	ILIM31515C	ILIM31515	ILIM61515C	ILIM61515
	200	ILIM31520C	ILIM31520	ILIM61520C	ILIM61520
	300	ILIM31530C	ILIM31530	ILIM61530C	ILIM61530
400	ILIM31540C	ILIM31540	ILIM61540C	ILIM61540	
450	ILIM31545C	ILIM31545	ILIM61545C	ILIM61545	
500	ILIM31550C	ILIM31550	ILIM61550C	ILIM61550	
600	ILIM31560C	ILIM31560	ILIM61560C	ILIM61560	
700	ILIM31570C	ILIM31570	ILIM61570C	ILIM61570	
750	ILIM31575C	ILIM31575	ILIM61575C	ILIM61575	
800	ILIM31580C	ILIM31580	ILIM61580C	ILIM61580	
900	ILIM31590C	ILIM31590	ILIM61590C	ILIM61590	
1000	ILIM315100C	ILIM315100	ILIM615100C	ILIM615100	

Угол вертикальный внешний 90°



Назначение:

- организация поворота трассы лотков вниз на 90°.

Характеристики:

- толщина – 1,5 мм.
- исп. 3 – нержавеющая сталь AISI 304;
- исп. 6 – нержавеющая сталь AISI 316L.

Высота, мм	Ширина, мм	Код, исп. 3	Код, исп. 6	Код, исп. 3	Код, исп. 6
		R300		R600	
50	100	ILOM3510C	ILOM3510	ILOM6510C	ILOM6510
	150	ILOM3515C	ILOM3515	ILOM6515C	ILOM6515
	200	ILOM3520C	ILOM3520	ILOM6520C	ILOM6520
	300	ILOM3530C	ILOM3530	ILOM6530C	ILOM6530
	400	ILOM3540C	ILOM3540	ILOM6540C	ILOM6540
	450	ILOM3545C	ILOM3545	ILOM6545C	ILOM6545
	500	ILOM3550C	ILOM3550	ILOM6550C	ILOM6550
	600	ILOM3560C	ILOM3560	ILOM6560C	ILOM6560
	700	ILOM3570C	ILOM3570	ILOM6570C	ILOM6570
	750	ILOM3575C	ILOM3575	ILOM6575C	ILOM6575
	800	ILOM3580C	ILOM3580	ILOM6580C	ILOM6580
80	900	ILOM3590C	ILOM3590	ILOM6590C	ILOM6590
	1000	ILOM35100C	ILOM35100	ILOM65100C	ILOM65100
	100	ILOM3810C	ILOM3810	ILOM6810C	ILOM6810
	150	ILOM3815C	ILOM3815	ILOM6815C	ILOM6815
	200	ILOM3820C	ILOM3820	ILOM6820C	ILOM6820
	300	ILOM3830C	ILOM3830	ILOM6830C	ILOM6830
	400	ILOM3840C	ILOM3840	ILOM6840C	ILOM6840
	450	ILOM3845C	ILOM3845	ILOM6845C	ILOM6845
	500	ILOM3850C	ILOM3850	ILOM6850C	ILOM6850
	600	ILOM3860C	ILOM3860	ILOM6860C	ILOM6860
	700	ILOM3870C	ILOM3870	ILOM6870C	ILOM6870
100	750	ILOM3875C	ILOM3875	ILOM6875C	ILOM6875
	800	ILOM3880C	ILOM3880	ILOM6880C	ILOM6880
	900	ILOM3890C	ILOM3890	ILOM6890C	ILOM6890
	1000	ILOM38100C	ILOM38100	ILOM68100C	ILOM68100
	100	ILOM31010C	ILOM31010	ILOM61010C	ILOM61010
	150	ILOM31015C	ILOM31015	ILOM61015C	ILOM61015
	200	ILOM31020C	ILOM31020	ILOM61020C	ILOM61020
	300	ILOM31030C	ILOM31030	ILOM61030C	ILOM61030
	400	ILOM31040C	ILOM31040	ILOM61040C	ILOM61040
	450	ILOM31045C	ILOM31045	ILOM61045C	ILOM61045
	500	ILOM31050C	ILOM31050	ILOM61050C	ILOM61050
150	600	ILOM31060C	ILOM31060	ILOM61060C	ILOM61060
	700	ILOM31070C	ILOM31070	ILOM61070C	ILOM61070
	750	ILOM31075C	ILOM31075	ILOM61075C	ILOM61075
	800	ILOM31080C	ILOM31080	ILOM61080C	ILOM61080
	900	ILOM31090C	ILOM31090	ILOM61090C	ILOM61090
	1000	ILOM310100C	ILOM310100	ILOM610100C	ILOM610100
	150	ILOM31515C	ILOM31515	ILOM61515C	ILOM61515
	200	ILOM31520C	ILOM31520	ILOM61520C	ILOM61520
	300	ILOM31530C	ILOM31530	ILOM61530C	ILOM61530
	400	ILOM31540C	ILOM31540	ILOM61540C	ILOM61540
	450	ILOM31545C	ILOM31545	ILOM61545C	ILOM61545
500	ILOM31550C	ILOM31550	ILOM61550C	ILOM61550	
600	ILOM31560C	ILOM31560	ILOM61560C	ILOM61560	
700	ILOM31570C	ILOM31570	ILOM61570C	ILOM61570	
750	ILOM31575C	ILOM31575	ILOM61575C	ILOM61575	
800	ILOM31580C	ILOM31580	ILOM61580C	ILOM61580	
900	ILOM31590C	ILOM31590	ILOM61590C	ILOM61590	
1000	ILOM315100C	ILOM315100	ILOM615100C	ILOM615100	

Угол вертикальный внутренний 45°

Назначение:

- организация поворота трассы лотков вверх на 45°.

Характеристики:

- толщина – 1,5 мм;
- исп. 3 – нержавеющая сталь AISI 304;
- исп. 6 – нержавеющая сталь AISI 316L.

Высота, мм	Ширина, мм	Код, исп. 3	Код, исп. 6	Код, исп. 3	Код, исп. 6
		R300		R600	
50	100	ILKM3510C	ILKM3510	ILKM6510C	ILKM6510
	150	ILKM3515C	ILKM3515	ILKM6515C	ILKM6515
	200	ILKM3520C	ILKM3520	ILKM6520C	ILKM6520
	300	ILKM3530C	ILKM3530	ILKM6530C	ILKM6530
	400	ILKM3540C	ILKM3540	ILKM6540C	ILKM6540
	450	ILKM3545C	ILKM3545	ILKM6545C	ILKM6545
	500	ILKM3550C	ILKM3550	ILKM6550C	ILKM6550
	600	ILKM3560C	ILKM3560	ILKM6560C	ILKM6560
	700	ILKM3570C	ILKM3570	ILKM6570C	ILKM6570
	750	ILKM3575C	ILKM3575	ILKM6575C	ILKM6575
80	800	ILKM3580C	ILKM3580	ILKM6580C	ILKM6580
	900	ILKM3590C	ILKM3590	ILKM6590C	ILKM6590
	1000	ILKM35100C	ILKM35100	ILKM65100C	ILKM65100
	100	ILKM3810C	ILKM3810	ILKM6810C	ILKM6810
	150	ILKM3815C	ILKM3815	ILKM6815C	ILKM6815
	200	ILKM3820C	ILKM3820	ILKM6820C	ILKM6820
	300	ILKM3830C	ILKM3830	ILKM6830C	ILKM6830
	400	ILKM3840C	ILKM3840	ILKM6840C	ILKM6840
	450	ILKM3845C	ILKM3845	ILKM6845C	ILKM6845
	500	ILKM3850C	ILKM3850	ILKM6850C	ILKM6850
100	600	ILKM3860C	ILKM3860	ILKM6860C	ILKM6860
	700	ILKM3870C	ILKM3870	ILKM6870C	ILKM6870
	750	ILKM3875C	ILKM3875	ILKM6875C	ILKM6875
	800	ILKM3880C	ILKM3880	ILKM6880C	ILKM6880
	900	ILKM3890C	ILKM3890	ILKM6890C	ILKM6890
	1000	ILKM38100C	ILKM38100	ILKM68100C	ILKM68100
	100	ILKM31010C	ILKM31010	ILKM61010C	ILKM61010
	150	ILKM31015C	ILKM31015	ILKM61015C	ILKM61015
	200	ILKM31020C	ILKM31020	ILKM61020C	ILKM61020
	300	ILKM31030C	ILKM31030	ILKM61030C	ILKM61030
150	400	ILKM31040C	ILKM31040	ILKM61040C	ILKM61040
	450	ILKM31045C	ILKM31045	ILKM61045C	ILKM61045
	500	ILKM31050C	ILKM31050	ILKM61050C	ILKM61050
	600	ILKM31060C	ILKM31060	ILKM61060C	ILKM61060
	700	ILKM31070C	ILKM31070	ILKM61070C	ILKM61070
	750	ILKM31075C	ILKM31075	ILKM61075C	ILKM61075
	800	ILKM31080C	ILKM31080	ILKM61080C	ILKM61080
	900	ILKM31090C	ILKM31090	ILKM61090C	ILKM61090
	1000	ILKM310100C	ILKM310100	ILKM610100C	ILKM610100
	150	ILKM31515C	ILKM31515	ILKM61515C	ILKM61515
200	ILKM31520C	ILKM31520	ILKM61520C	ILKM61520	
300	ILKM31530C	ILKM31530	ILKM61530C	ILKM61530	
400	ILKM31540C	ILKM31540	ILKM61540C	ILKM61540	
450	ILKM31545C	ILKM31545	ILKM61545C	ILKM61545	
500	ILKM31550C	ILKM31550	ILKM61550C	ILKM61550	
600	ILKM31560C	ILKM31560	ILKM61560C	ILKM61560	
700	ILKM31570C	ILKM31570	ILKM61570C	ILKM61570	
750	ILKM31575C	ILKM31575	ILKM61575C	ILKM61575	
800	ILKM31580C	ILKM31580	ILKM61580C	ILKM61580	
900	ILKM31590C	ILKM31590	ILKM61590C	ILKM61590	
1000	ILKM315100C	ILKM315100	ILKM615100C	ILKM615100	

Угол вертикальный внешний 45°



Назначение:

- организация поворота трассы лотков вниз на 45°.

Характеристики:

- толщина – 1,5 мм;
- исп. 3 – нержавеющая сталь AISI 304;
- исп. 6 – нержавеющая сталь AISI 316L.

Высота, мм	Ширина, мм	Код, исп. 3	Код, исп. 6	Код, исп. 3	Код, исп. 6
		R300		R600	
50	100	ILPM3510C	ILPM3510	ILPM6510C	ILPM6510
	150	ILPM3515C	ILPM3515	ILPM6515C	ILPM6515
	200	ILPM3520C	ILPM3520	ILPM6520C	ILPM6520
	300	ILPM3530C	ILPM3530	ILPM6530C	ILPM6530
	400	ILPM3540C	ILPM3540	ILPM6540C	ILPM6540
	450	ILPM3545C	ILPM3545	ILPM6545C	ILPM6545
	500	ILPM3550C	ILPM3550	ILPM6550C	ILPM6550
	600	ILPM3560C	ILPM3560	ILPM6560C	ILPM6560
	700	ILPM3570C	ILPM3570	ILPM6570C	ILPM6570
	750	ILPM3575C	ILPM3575	ILPM6575C	ILPM6575
80	800	ILPM3580C	ILPM3580	ILPM6580C	ILPM6580
	900	ILPM3590C	ILPM3590	ILPM6590C	ILPM6590
	1000	ILPM35100C	ILPM35100	ILPM65100C	ILPM65100
	100	ILPM3810C	ILPM3810	ILPM6810C	ILPM6810
	150	ILPM3815C	ILPM3815	ILPM6815C	ILPM6815
	200	ILPM3820C	ILPM3820	ILPM6820C	ILPM6820
	300	ILPM3830C	ILPM3830	ILPM6830C	ILPM6830
	400	ILPM3840C	ILPM3840	ILPM6840C	ILPM6840
	450	ILPM3845C	ILPM3845	ILPM6845C	ILPM6845
	500	ILPM3850C	ILPM3850	ILPM6850C	ILPM6850
100	600	ILPM3860C	ILPM3860	ILPM6860C	ILPM6860
	700	ILPM3870C	ILPM3870	ILPM6870C	ILPM6870
	750	ILPM3875C	ILPM3875	ILPM6875C	ILPM6875
	800	ILPM3880C	ILPM3880	ILPM6880C	ILPM6880
	900	ILPM3890C	ILPM3890	ILPM6890C	ILPM6890
	1000	ILPM38100C	ILPM38100	ILPM68100C	ILPM68100
	100	ILPM31010C	ILPM31010	ILPM61010C	ILPM61010
	150	ILPM31015C	ILPM31015	ILPM61015C	ILPM61015
	200	ILPM31020C	ILPM31020	ILPM61020C	ILPM61020
	300	ILPM31030C	ILPM31030	ILPM61030C	ILPM61030
150	400	ILPM31040C	ILPM31040	ILPM61040C	ILPM61040
	450	ILPM31045C	ILPM31045	ILPM61045C	ILPM61045
	500	ILPM31050C	ILPM31050	ILPM61050C	ILPM61050
	600	ILPM31060C	ILPM31060	ILPM61060C	ILPM61060
	700	ILPM31070C	ILPM31070	ILPM61070C	ILPM61070
	750	ILPM31075C	ILPM31075	ILPM61075C	ILPM61075
	800	ILPM31080C	ILPM31080	ILPM61080C	ILPM61080
	900	ILPM31090C	ILPM31090	ILPM61090C	ILPM61090
	1000	ILPM310100C	ILPM310100	ILPM610100C	ILPM610100
	150	ILPM31515C	ILPM31515	ILPM61515C	ILPM61515
200	ILPM31520C	ILPM31520	ILPM61520C	ILPM61520	
300	ILPM31530C	ILPM31530	ILPM61530C	ILPM61530	
400	ILPM31540C	ILPM31540	ILPM61540C	ILPM61540	
450	ILPM31545C	ILPM31545	ILPM61545C	ILPM61545	
500	ILPM31550C	ILPM31550	ILPM61550C	ILPM61550	
600	ILPM31560C	ILPM31560	ILPM61560C	ILPM61560	
700	ILPM31570C	ILPM31570	ILPM61570C	ILPM61570	
750	ILPM31575C	ILPM31575	ILPM61575C	ILPM61575	
800	ILPM31580C	ILPM31580	ILPM61580C	ILPM61580	
900	ILPM31590C	ILPM31590	ILPM61590C	ILPM61590	
1000	ILPM315100C	ILPM315100	ILPM615100C	ILPM615100	

Угол вертикальный шарнирный

Назначение:

- монтаж подъемов и опусков трассы;
- наклон трассы под произвольным углом;
- переход в другую плоскость прокладки.

Характеристики:

- толщина – 1,5 мм;
- исп. 3 – нержавеющая сталь AISI 304;
- исп. 6 – нержавеющая сталь AISI 316L.

Высота, мм	Ширина, мм	Код, исп. 3	Код, исп. 6
50	100	ILFM510C	ILFM510
	150	ILFM515C	ILFM515
	200	ILFM520C	ILFM520
	300	ILFM530C	ILFM530
	400	ILFM540C	ILFM540
	450	ILFM545C	ILFM545
	500	ILFM550C	ILFM550
	600	ILFM560C	ILFM560
	700	ILFM570C	ILFM570
	750	ILFM575C	ILFM575
	800	ILFM580C	ILFM580
80	900	ILFM590C	ILFM590
	1000	ILFM5100C	ILFM5100
	100	ILFM810C	ILFM810
	150	ILFM815C	ILFM815
	200	ILFM820C	ILFM820
	300	ILFM830C	ILFM830
	400	ILFM840C	ILFM840
	450	ILFM845C	ILFM845
	500	ILFM850C	ILFM850
	600	ILFM860C	ILFM860
	700	ILFM870C	ILFM870
100	750	ILFM875C	ILFM875
	800	ILFM880C	ILFM880
	900	ILFM890C	ILFM890
	1000	ILFM8100C	ILFM8100
	100	ILFM1010C	ILFM1010
	150	ILFM1015C	ILFM1015
	200	ILFM1020C	ILFM1020
	300	ILFM1030C	ILFM1030
	400	ILFM1040C	ILFM1040
	450	ILFM1045C	ILFM1045
	500	ILFM1050C	ILFM1050
600	ILFM1060C	ILFM1060	
700	ILFM1070C	ILFM1070	
150	750	ILFM1075C	ILFM1075
	800	ILFM1080C	ILFM1080
	900	ILFM1090C	ILFM1090
	1000	ILFM10100C	ILFM10100
	150	ILFM1515C	ILFM1515
	200	ILFM1520C	ILFM1520
	300	ILFM1530C	ILFM1530
	400	ILFM1540C	ILFM1540
	450	ILFM1545C	ILFM1545
	500	ILFM1550C	ILFM1550
	600	ILFM1560C	ILFM1560
700	ILFM1570C	ILFM1570	
750	ILFM1575C	ILFM1575	
800	ILFM1580C	ILFM1580	
900	ILFM1590C	ILFM1590	
1000	ILFM15100C	ILFM15100	

Крышка на прямой элемент



Назначение:

- защита кабелей от внешних воздействий.

Характеристики:

- исп. 3 – нержавеющая сталь AISI 304;
- исп. 6 – нержавеющая сталь AISI 316L.

Особенности:

- для крепления крышки необходимо 6 винтов
- для исп. 3 – CM030508INOX;
- для исп. 6 – CM030508INOX316L.

Ширина, мм	Толщина, мм	Код, исп. 3	Код, исп. 6
100	0,8	IKSL3100C	IKSL3100
150		IKSL3150C	IKSL3150
200		IKSL3200C	IKSL3200
300		IKSL3300C	IKSL3300
400		IKSL3400C	IKSL3400
450		IKSL3450C	IKSL3450
500		IKSL3500C	IKSL3500
600		IKSL3600C	IKSL3600
700		IKSL3700C	IKSL3700
750		IKSL3750C	IKSL3750
800		IKSL3800C	IKSL3800
900		IKSL3900C	IKSL3900
1000		IKSL31000C	IKSL31000
100	1	IKSV3100C	IKSV3100
150		IKSV3150C	IKSV3150
200		IKSV3200C	IKSV3200
300		IKSV3300C	IKSV3300
400		IKSV3400C	IKSV3400
450		IKSV3450C	IKSV3450
500		IKSV3500C	IKSV3500
600		IKSV3600C	IKSV3600
700		IKSV3700C	IKSV3700
750		IKSV3750C	IKSV3750
800	IKSV3800C	IKSV3800	
900	IKSV3900C	IKSV3900	
1000	IKSV31000C	IKSV31000	
100	1,5	IKSM3100C	IKSM3100
150		IKSM3150C	IKSM3150
200		IKSM3200C	IKSM3200
300		IKSM3300C	IKSM3300
400		IKSM3400C	IKSM3400
450		IKSM3450C	IKSM3450
500		IKSM3500C	IKSM3500
600		IKSM3600C	IKSM3600
700		IKSM3700C	IKSM3700
750		IKSM3750C	IKSM3750
800	IKSM3800C	IKSM3800	
900	IKSM3900C	IKSM3900	
1000	IKSM31000C	IKSM31000	

Крышка на угол горизонтальный 45°

Назначение:

- защита кабелей от внешних воздействий.

Характеристики:

- толщина стали крышки аксессуара – 1 мм;
- исп. 3 – нержавеющая сталь AISI 304;
- исп. 6 – нержавеющая сталь AISI 316L.

Ширина, мм	Код, исп. 3	Код, исп. 6	Код, исп. 3	Код, исп. 6
	R300		R600	
100	IKLCV3100C	IKLCV3100	IKLCV6100C	IKLCV6100
150	IKLCV3150C	IKLCV3150	IKLCV6150C	IKLCV6150
200	IKLCV3200C	IKLCV3200	IKLCV6200C	IKLCV6200
300	IKLCV3300C	IKLCV3300	IKLCV6300C	IKLCV6300
400	IKLCV3400C	IKLCV3400	IKLCV6400C	IKLCV6400
450	IKLCV3450C	IKLCV3450	IKLCV6450C	IKLCV6450
500	IKLCV3500C	IKLCV3500	IKLCV6500C	IKLCV6500
600	IKLCV3600C	IKLCV3600	IKLCV6600C	IKLCV6600
700	IKLCV3700C	IKLCV3700	IKLCV6700C	IKLCV6700
750	IKLCV3750C	IKLCV3750	IKLCV6750C	IKLCV6750
800	IKLCV3800C	IKLCV3800	IKLCV6800C	IKLCV6800
900	IKLCV3900C	IKLCV3900	IKLCV6900C	IKLCV6900
1000	IKLCV31000C	IKLCV31000	IKLCV61000C	IKLCV61000

Крышка на угол горизонтальный 90°

Назначение:

- защита кабелей от внешних воздействий.

Характеристики:

- толщина стали крышки аксессуара – 1 мм;
- исп. 3 – нержавеющая сталь AISI 304;
- исп. 6 – нержавеющая сталь AISI 316L.

Ширина, мм	Код, исп. 3	Код, исп. 6	Код, исп. 3	Код, исп. 6
	R300		R600	
100	IKLDV3100C	IKLDV3100	IKLDV6100C	IKLDV6100
150	IKLDV3150C	IKLDV3150	IKLDV6150C	IKLDV6150
200	IKLDV3200C	IKLDV3200	IKLDV6200C	IKLDV6200
300	IKLDV3300C	IKLDV3300	IKLDV6300C	IKLDV6300
400	IKLDV3400C	IKLDV3400	IKLDV6400C	IKLDV6400
450	IKLDV3450C	IKLDV3450	IKLDV6450C	IKLDV6450
500	IKLDV3500C	IKLDV3500	IKLDV6500C	IKLDV6500
600	IKLDV3600C	IKLDV3600	IKLDV6600C	IKLDV6600
700	IKLDV3700C	IKLDV3700	IKLDV6700C	IKLDV6700
750	IKLDV3750C	IKLDV3750	IKLDV6750C	IKLDV6750
800	IKLDV3800C	IKLDV3800	IKLDV6800C	IKLDV6800
900	IKLDV3900C	IKLDV3900	IKLDV6900C	IKLDV6900
1000	IKLDV31000C	IKLDV31000	IKLDV61000C	IKLDV61000

Крышка на Т-образный ответвитель



Назначение:

- защита кабелей от внешних воздействий.

Характеристики:

- толщина стали крышки аксессуара – 1 мм;
- исп. 3 – нержавеющая сталь AISI 304;
- исп. 6 – нержавеющая сталь AISI 316L.

Ширина, мм	Код, исп. 3	Код, исп. 6	Код, исп. 3	Код, исп. 6
	R300		R600	
100	IKLTV3100C	IKLTV3100	IKLTV6100C	IKLTV6100
150	IKLTV3150C	IKLTV3150	IKLTV6150C	IKLTV6150
200	IKLTV3200C	IKLTV3200	IKLTV6200C	IKLTV6200
300	IKLTV3300C	IKLTV3300	IKLTV6300C	IKLTV6300
400	IKLTV3400C	IKLTV3400	IKLTV6400C	IKLTV6400
450	IKLTV3450C	IKLTV3450	IKLTV6450C	IKLTV6450
500	IKLTV3500C	IKLTV3500	IKLTV6500C	IKLTV6500
600	IKLTV3600C	IKLTV3600	IKLTV6600C	IKLTV6600
700	IKLTV3700C	IKLTV3700	IKLTV6700C	IKLTV6700
750	IKLTV3750C	IKLTV3750	IKLTV6750C	IKLTV6750
800	IKLTV3800C	IKLTV3800	IKLTV6800C	IKLTV6800
900	IKLTV3900C	IKLTV3900	IKLTV6900C	IKLTV6900
1000	IKLTV31000C	IKLTV31000	IKLTV61000C	IKLTV61000

Крышка на Х-образный ответвитель



Назначение:

- защита кабелей от внешних воздействий.

Характеристики:

- толщина стали крышки аксессуара – 1 мм;
- исп. 3 – нержавеющая сталь AISI 304;
- исп. 6 – нержавеющая сталь AISI 316L.

Ширина, мм	Код, исп. 3	Код, исп. 6	Код, исп. 3	Код, исп. 6
	R300		R600	
100	IKLXV3100C	IKLXV3100	IKLXV6100C	IKLXV6100
150	IKLXV3150C	IKLXV3150	IKLXV6150C	IKLXV6150
200	IKLXV3200C	IKLXV3200	IKLXV6200C	IKLXV6200
300	IKLXV3300C	IKLXV3300	IKLXV6300C	IKLXV6300
400	IKLXV3400C	IKLXV3400	IKLXV6400C	IKLXV6400
450	IKLXV3450C	IKLXV3450	IKLXV6450C	IKLXV6450
500	IKLXV3500C	IKLXV3500	IKLXV6500C	IKLXV6500
600	IKLXV3600C	IKLXV3600	IKLXV6600C	IKLXV6600
700	IKLXV3700C	IKLXV3700	IKLXV6700C	IKLXV6700
750	IKLXV3750C	IKLXV3750	IKLXV6750C	IKLXV6750
800	IKLXV3800C	IKLXV3800	IKLXV6800C	IKLXV6800
900	IKLXV3900C	IKLXV3900	IKLXV6900C	IKLXV6900
1000	IKLXV31000C	IKLXV31000	IKLXV61000C	IKLXV61000

Крышка на угол вертикальный шарнирный

Назначение:

- защита кабелей от внешних воздействий.

Характеристики:

- толщина стали крышки аксессуара – 1 мм;
- исп. 3 – нержавеющая сталь AISI 304;
- исп. 6 – нержавеющая сталь AISI 316L.

Ширина, мм	Код, исп. 3	Код, исп. 6
100	IKLFV6100C	IKLFV6100
150	IKLFV6150C	IKLFV6150
200	IKLFV6200C	IKLFV6200
300	IKLFV6300C	IKLFV6300
400	IKLFV6400C	IKLFV6400
450	IKLFV6450C	IKLFV6450
500	IKLFV6500C	IKLFV6500
600	IKLFV6600C	IKLFV6600
700	IKLFV6700C	IKLFV6700
750	IKLFV6750C	IKLFV6750
800	IKLFV6800C	IKLFV6800
900	IKLFV6900C	IKLFV6900
1000	IKLFV61000C	IKLFV61000

Крышка на угол вертикальный внутренний 90°



Назначение:

- защита кабелей от внешних воздействий.

Характеристики:

- толщина стали крышки аксессуара – 1 мм;
- исп. 3 – нержавеющая сталь AISI 304;
- исп. 6 – нержавеющая сталь AISI 316L.

Высота борта лотка, мм	Ширина, мм	Код, исп. 3	Код, исп. 6	Код, исп. 3	Код, исп. 6
		R300		R600	
50	100	IKLIV3510C	IKLIV3510	IKLIV6510C	IKLIV6510
	150	IKLIV3515C	IKLIV3515	IKLIV6515C	IKLIV6515
	200	IKLIV3520C	IKLIV3520	IKLIV6520C	IKLIV6520
	300	IKLIV3530C	IKLIV3530	IKLIV6530C	IKLIV6530
	400	IKLIV3540C	IKLIV3540	IKLIV6540C	IKLIV6540
	450	IKLIV3545C	IKLIV3545	IKLIV6545C	IKLIV6545
	500	IKLIV3550C	IKLIV3550	IKLIV6550C	IKLIV6550
	600	IKLIV3560C	IKLIV3560	IKLIV6560C	IKLIV6560
	700	IKLIV3570C	IKLIV3570	IKLIV6570C	IKLIV6570
	750	IKLIV3575C	IKLIV3575	IKLIV6575C	IKLIV6575
	800	IKLIV3580C	IKLIV3580	IKLIV6580C	IKLIV6580
80	900	IKLIV3590C	IKLIV3590	IKLIV6590C	IKLIV6590
	1000	IKLIV35100C	IKLIV35100	IKLIV65100C	IKLIV65100
	100	IKLIV3810C	IKLIV3810	IKLIV6810C	IKLIV6810
	150	IKLIV3815C	IKLIV3815	IKLIV6815C	IKLIV6815
	200	IKLIV3820C	IKLIV3820	IKLIV6820C	IKLIV6820
	300	IKLIV3830C	IKLIV3830	IKLIV6830C	IKLIV6830
	400	IKLIV3840C	IKLIV3840	IKLIV6840C	IKLIV6840
	450	IKLIV3845C	IKLIV3845	IKLIV6845C	IKLIV6845
	500	IKLIV3850C	IKLIV3850	IKLIV6850C	IKLIV6850
	600	IKLIV3860C	IKLIV3860	IKLIV6860C	IKLIV6860
	700	IKLIV3870C	IKLIV3870	IKLIV6870C	IKLIV6870
100	750	IKLIV3875C	IKLIV3875	IKLIV6875C	IKLIV6875
	800	IKLIV3880C	IKLIV3880	IKLIV6880C	IKLIV6880
	900	IKLIV3890C	IKLIV3890	IKLIV6890C	IKLIV6890
	1000	IKLIV38100C	IKLIV38100	IKLIV68100C	IKLIV68100
	100	IKLIV31010C	IKLIV31010	IKLIV61010C	IKLIV61010
	150	IKLIV31015C	IKLIV31015	IKLIV61015C	IKLIV61015
	200	IKLIV31020C	IKLIV31020	IKLIV61020C	IKLIV61020
	300	IKLIV31030C	IKLIV31030	IKLIV61030C	IKLIV61030
	400	IKLIV31040C	IKLIV31040	IKLIV61040C	IKLIV61040
	450	IKLIV31045C	IKLIV31045	IKLIV61045C	IKLIV61045
	500	IKLIV31050C	IKLIV31050	IKLIV61050C	IKLIV61050
150	600	IKLIV31060C	IKLIV31060	IKLIV61060C	IKLIV61060
	700	IKLIV31070C	IKLIV31070	IKLIV61070C	IKLIV61070
	750	IKLIV31075C	IKLIV31075	IKLIV61075C	IKLIV61075
	800	IKLIV31080C	IKLIV31080	IKLIV61080C	IKLIV61080
	900	IKLIV31090C	IKLIV31090	IKLIV61090C	IKLIV61090
	1000	IKLIV310100C	IKLIV310100	IKLIV610100C	IKLIV610100
	150	IKLIV31515C	IKLIV31515	IKLIV61515C	IKLIV61515
	200	IKLIV31520C	IKLIV31520	IKLIV61520C	IKLIV61520
	300	IKLIV31530C	IKLIV31530	IKLIV61530C	IKLIV61530
	400	IKLIV31540C	IKLIV31540	IKLIV61540C	IKLIV61540
	450	IKLIV31545C	IKLIV31545	IKLIV61545C	IKLIV61545
500	IKLIV31550C	IKLIV31550	IKLIV61550C	IKLIV61550	
600	IKLIV31560C	IKLIV31560	IKLIV61560C	IKLIV61560	
700	IKLIV31570C	IKLIV31570	IKLIV61570C	IKLIV61570	
750	IKLIV31575C	IKLIV31575	IKLIV61575C	IKLIV61575	
800	IKLIV31580C	IKLIV31580	IKLIV61580C	IKLIV61580	
900	IKLIV31590C	IKLIV31590	IKLIV61590C	IKLIV61590	
1000	IKLIV315100C	IKLIV315100	IKLIV615100C	IKLIV615100	

Крышка на угол вертикальный внешний 90°

Назначение:

- защита кабелей от внешних воздействий.

Характеристики:

- толщина стали крышки аксессуара – 1 мм;
- исп. 3 – нержавеющая сталь AISI 304;
- исп. 6 – нержавеющая сталь AISI 316L.

Высота борта лотка, мм	Ширина, мм	Код, исп. 3	Код, исп. 6	Код, исп. 3	Код, исп. 6
		R300		R600	
50	100	IKLOV3510C	IKLOV3510	IKLOV6510C	IKLOV6510
	150	IKLOV3515C	IKLOV3515	IKLOV6515C	IKLOV6515
	200	IKLOV3520C	IKLOV3520	IKLOV6520C	IKLOV6520
	300	IKLOV3530C	IKLOV3530	IKLOV6530C	IKLOV6530
	400	IKLOV3540C	IKLOV3540	IKLOV6540C	IKLOV6540
	450	IKLOV3545C	IKLOV3545	IKLOV6545C	IKLOV6545
	500	IKLOV3550C	IKLOV3550	IKLOV6550C	IKLOV6550
	600	IKLOV3560C	IKLOV3560	IKLOV6560C	IKLOV6560
	700	IKLOV3570C	IKLOV3570	IKLOV6570C	IKLOV6570
	750	IKLOV3575C	IKLOV3575	IKLOV6575C	IKLOV6575
	800	IKLOV3580C	IKLOV3580	IKLOV6580C	IKLOV6580
	900	IKLOV3590C	IKLOV3590	IKLOV6590C	IKLOV6590
1000	IKLOV35100C	IKLOV35100	IKLOV65100C	IKLOV65100	
80	100	IKLOV3810C	IKLOV3810	IKLOV6810C	IKLOV6810
	150	IKLOV3815C	IKLOV3815	IKLOV6815C	IKLOV6815
	200	IKLOV3820C	IKLOV3820	IKLOV6820C	IKLOV6820
	300	IKLOV3830C	IKLOV3830	IKLOV6830C	IKLOV6830
	400	IKLOV3840C	IKLOV3840	IKLOV6840C	IKLOV6840
	450	IKLOV3845C	IKLOV3845	IKLOV6845C	IKLOV6845
	500	IKLOV3850C	IKLOV3850	IKLOV6850C	IKLOV6850
	600	IKLOV3860C	IKLOV3860	IKLOV6860C	IKLOV6860
	700	IKLOV3870C	IKLOV3870	IKLOV6870C	IKLOV6870
	750	IKLOV3875C	IKLOV3875	IKLOV6875C	IKLOV6875
	800	IKLOV3880C	IKLOV3880	IKLOV6880C	IKLOV6880
	900	IKLOV3890C	IKLOV3890	IKLOV6890C	IKLOV6890
1000	IKLOV38100C	IKLOV38100	IKLOV68100C	IKLOV68100	
100	100	IKLOV31010C	IKLOV31010	IKLOV61010C	IKLOV61010
	150	IKLOV31015C	IKLOV31015	IKLOV61015C	IKLOV61015
	200	IKLOV31020C	IKLOV31020	IKLOV61020C	IKLOV61020
	300	IKLOV31030C	IKLOV31030	IKLOV61030C	IKLOV61030
	400	IKLOV31040C	IKLOV31040	IKLOV61040C	IKLOV61040
	450	IKLOV31045C	IKLOV31045	IKLOV61045C	IKLOV61045
	500	IKLOV31050C	IKLOV31050	IKLOV61050C	IKLOV61050
	600	IKLOV31060C	IKLOV31060	IKLOV61060C	IKLOV61060
	700	IKLOV31070C	IKLOV31070	IKLOV61070C	IKLOV61070
	750	IKLOV31075C	IKLOV31075	IKLOV61075C	IKLOV61075
	800	IKLOV31080C	IKLOV31080	IKLOV61080C	IKLOV61080
	900	IKLOV31090C	IKLOV31090	IKLOV61090C	IKLOV61090
1000	IKLOV310100C	IKLOV310100	IKLOV610100C	IKLOV610100	
150	150	IKLOV31515C	IKLOV31515	IKLOV61515C	IKLOV61515
	200	IKLOV31520C	IKLOV31520	IKLOV61520C	IKLOV61520
	300	IKLOV31530C	IKLOV31530	IKLOV61530C	IKLOV61530
	400	IKLOV31540C	IKLOV31540	IKLOV61540C	IKLOV61540
	450	IKLOV31545C	IKLOV31545	IKLOV61545C	IKLOV61545
	500	IKLOV31550C	IKLOV31550	IKLOV61550C	IKLOV61550
	600	IKLOV31560C	IKLOV31560	IKLOV61560C	IKLOV61560
	700	IKLOV31570C	IKLOV31570	IKLOV61570C	IKLOV61570
	750	IKLOV31575C	IKLOV31575	IKLOV61575C	IKLOV61575
	800	IKLOV31580C	IKLOV31580	IKLOV61580C	IKLOV61580
	900	IKLOV31590C	IKLOV31590	IKLOV61590C	IKLOV61590
	1000	IKLOV315100C	IKLOV315100	IKLOV615100C	IKLOV615100

Крышка на угол вертикальный внутренний 45°



Назначение:

- защита кабелей от внешних воздействий.

Характеристики:

- толщина стали крышки аксессуара – 1 мм;
- исп. 3 – нержавеющая сталь AISI 304;
- исп. 6 – нержавеющая сталь AISI 316L.

Высота борта лотка, мм	Ширина, мм	Код, исп. 3	Код, исп. 6	Код, исп. 3	Код, исп. 6
		R300		R600	
50	100	IKLKV3510C	IKLKV3510	IKLKV6510C	IKLKV6510
	150	IKLKV3515C	IKLKV3515	IKLKV6515C	IKLKV6515
	200	IKLKV3520C	IKLKV3520	IKLKV6520C	IKLKV6520
	300	IKLKV3530C	IKLKV3530	IKLKV6530C	IKLKV6530
	400	IKLKV3540C	IKLKV3540	IKLKV6540C	IKLKV6540
	450	IKLKV3545C	IKLKV3545	IKLKV6545C	IKLKV6545
	500	IKLKV3550C	IKLKV3550	IKLKV6550C	IKLKV6550
	600	IKLKV3560C	IKLKV3560	IKLKV6560C	IKLKV6560
	700	IKLKV3570C	IKLKV3570	IKLKV6570C	IKLKV6570
	750	IKLKV3575C	IKLKV3575	IKLKV6575C	IKLKV6575
	800	IKLKV3580C	IKLKV3580	IKLKV6580C	IKLKV6580
900	IKLKV3590C	IKLKV3590	IKLKV6590C	IKLKV6590	
1000	IKLKV35100C	IKLKV35100	IKLKV65100C	IKLKV65100	
80	100	IKLKV3810C	IKLKV3810	IKLKV6810C	IKLKV6810
	150	IKLKV3815C	IKLKV3815	IKLKV6815C	IKLKV6815
	200	IKLKV3820C	IKLKV3820	IKLKV6820C	IKLKV6820
	300	IKLKV3830C	IKLKV3830	IKLKV6830C	IKLKV6830
	400	IKLKV3840C	IKLKV3840	IKLKV6840C	IKLKV6840
	450	IKLKV3845C	IKLKV3845	IKLKV6845C	IKLKV6845
	500	IKLKV3850C	IKLKV3850	IKLKV6850C	IKLKV6850
	600	IKLKV3860C	IKLKV3860	IKLKV6860C	IKLKV6860
	700	IKLKV3870C	IKLKV3870	IKLKV6870C	IKLKV6870
	750	IKLKV3875C	IKLKV3875	IKLKV6875C	IKLKV6875
	800	IKLKV3880C	IKLKV3880	IKLKV6880C	IKLKV6880
900	IKLKV3890C	IKLKV3890	IKLKV6890C	IKLKV6890	
1000	IKLKV38100C	IKLKV38100	IKLKV68100C	IKLKV68100	
100	100	IKLKV31010C	IKLKV31010	IKLKV61010C	IKLKV61010
	150	IKLKV31015C	IKLKV31015	IKLKV61015C	IKLKV61015
	200	IKLKV31020C	IKLKV31020	IKLKV61020C	IKLKV61020
	300	IKLKV31030C	IKLKV31030	IKLKV61030C	IKLKV61030
	400	IKLKV31040C	IKLKV31040	IKLKV61040C	IKLKV61040
	450	IKLKV31045C	IKLKV31045	IKLKV61045C	IKLKV61045
	500	IKLKV31050C	IKLKV31050	IKLKV61050C	IKLKV61050
	600	IKLKV31060C	IKLKV31060	IKLKV61060C	IKLKV61060
	700	IKLKV31070C	IKLKV31070	IKLKV61070C	IKLKV61070
	750	IKLKV31075C	IKLKV31075	IKLKV61075C	IKLKV61075
	800	IKLKV31080C	IKLKV31080	IKLKV61080C	IKLKV61080
900	IKLKV31090C	IKLKV31090	IKLKV61090C	IKLKV61090	
1000	IKLKV310100C	IKLKV310100	IKLKV610100C	IKLKV610100	
150	150	IKLKV31515C	IKLKV31515	IKLKV61515C	IKLKV61515
	200	IKLKV31520C	IKLKV31520	IKLKV61520C	IKLKV61520
	300	IKLKV31530C	IKLKV31530	IKLKV61530C	IKLKV61530
	400	IKLKV31540C	IKLKV31540	IKLKV61540C	IKLKV61540
	450	IKLKV31545C	IKLKV31545	IKLKV61545C	IKLKV61545
	500	IKLKV31550C	IKLKV31550	IKLKV61550C	IKLKV61550
	600	IKLKV31560C	IKLKV31560	IKLKV61560C	IKLKV61560
	700	IKLKV31570C	IKLKV31570	IKLKV61570C	IKLKV61570
	750	IKLKV31575C	IKLKV31575	IKLKV61575C	IKLKV61575
	800	IKLKV31580C	IKLKV31580	IKLKV61580C	IKLKV61580
	900	IKLKV31590C	IKLKV31590	IKLKV61590C	IKLKV61590
1000	IKLKV315100C	IKLKV315100	IKLKV615100C	IKLKV615100	

Крышка на угол вертикальный внешний 45°

Назначение:

- защита кабелей от внешних воздействий.

Характеристики:

- толщина стали крышки аксессуара – 1 мм.

Высота борта лотка, мм	Ширина, мм	Код, исп. 3	Код, исп. 6	Код, исп. 3	Код, исп. 6
		R300		R600	
50	100	IKLPV3510	IKLPV3510	IKLPV6510	IKLPV6510
	150	IKLPV3515	IKLPV3515	IKLPV6515	IKLPV6515
	200	IKLPV3520	IKLPV3520	IKLPV6520	IKLPV6520
	300	IKLPV3530	IKLPV3530	IKLPV6530	IKLPV6530
	400	IKLPV3540	IKLPV3540	IKLPV6540	IKLPV6540
	450	IKLPV3545	IKLPV3545	IKLPV6545	IKLPV6545
	500	IKLPV3550	IKLPV3550	IKLPV6550	IKLPV6550
	600	IKLPV3560	IKLPV3560	IKLPV6560	IKLPV6560
	700	IKLPV3570	IKLPV3570	IKLPV6570	IKLPV6570
	750	IKLPV3575	IKLPV3575	IKLPV6575	IKLPV6575
	800	IKLPV3580	IKLPV3580	IKLPV6580	IKLPV6580
900	IKLPV3590	IKLPV3590	IKLPV6590	IKLPV6590	
1000	IKLPV35100	IKLPV35100	IKLPV65100	IKLPV65100	
80	100	IKLPV3810	IKLPV3810	IKLPV6810	IKLPV6810
	150	IKLPV3815	IKLPV3815	IKLPV6815	IKLPV6815
	200	IKLPV3820	IKLPV3820	IKLPV6820	IKLPV6820
	300	IKLPV3830	IKLPV3830	IKLPV6830	IKLPV6830
	400	IKLPV3840	IKLPV3840	IKLPV6840	IKLPV6840
	450	IKLPV3845	IKLPV3845	IKLPV6845	IKLPV6845
	500	IKLPV3850	IKLPV3850	IKLPV6850	IKLPV6850
	600	IKLPV3860	IKLPV3860	IKLPV6860	IKLPV6860
	700	IKLPV3870	IKLPV3870	IKLPV6870	IKLPV6870
	750	IKLPV3875	IKLPV3875	IKLPV6875	IKLPV6875
	800	IKLPV3880	IKLPV3880	IKLPV6880	IKLPV6880
900	IKLPV3890	IKLPV3890	IKLPV6890	IKLPV6890	
1000	IKLPV38100	IKLPV38100	IKLPV68100	IKLPV68100	
100	100	IKLPV31010	IKLPV31010	IKLPV61010	IKLPV61010
	150	IKLPV31015	IKLPV31015	IKLPV61015	IKLPV61015
	200	IKLPV31020	IKLPV31020	IKLPV61020	IKLPV61020
	300	IKLPV31030	IKLPV31030	IKLPV61030	IKLPV61030
	400	IKLPV31040	IKLPV31040	IKLPV61040	IKLPV61040
	450	IKLPV31045	IKLPV31045	IKLPV61045	IKLPV61045
	500	IKLPV31050	IKLPV31050	IKLPV61050	IKLPV61050
	600	IKLPV31060	IKLPV31060	IKLPV61060	IKLPV61060
	700	IKLPV31070	IKLPV31070	IKLPV61070	IKLPV61070
	750	IKLPV31075	IKLPV31075	IKLPV61075	IKLPV61075
	800	IKLPV31080	IKLPV31080	IKLPV61080	IKLPV61080
900	IKLPV31090	IKLPV31090	IKLPV61090	IKLPV61090	
1000	IKLPV310100	IKLPV310100	IKLPV610100	IKLPV610100	
150	150	IKLPV31515	IKLPV31515	IKLPV61515	IKLPV61515
	200	IKLPV31520	IKLPV31520	IKLPV61520	IKLPV61520
	300	IKLPV31530	IKLPV31530	IKLPV61530	IKLPV61530
	400	IKLPV31540	IKLPV31540	IKLPV61540	IKLPV61540
	450	IKLPV31545	IKLPV31545	IKLPV61545	IKLPV61545
	500	IKLPV31550	IKLPV31550	IKLPV61550	IKLPV61550
	600	IKLPV31560	IKLPV31560	IKLPV61560	IKLPV61560
	700	IKLPV31570	IKLPV31570	IKLPV61570	IKLPV61570
	750	IKLPV31575	IKLPV31575	IKLPV61575	IKLPV61575
	800	IKLPV31580	IKLPV31580	IKLPV61580	IKLPV61580
	900	IKLPV31590	IKLPV31590	IKLPV61590	IKLPV61590
1000	IKLPV315100	IKLPV315100	IKLPV615100	IKLPV615100	

Соединитель горизонтальный



Назначение:

- соединение элементов между собой.

Характеристики:

- код, исп. 3 – нержавеющая сталь AISI 304;
- код, исп. 6 – нержавеющая сталь AISI 316L.

Высота лотка, мм	Код, исп. 3	Код, исп. 6
50	IGH50C	IGH50
80	IGH80C	IGH80
100	IGH10C	IGH10
150	IGH15C	IGH15

Соединитель горизонтальный



Назначение:

- соединение элементов между собой при наклоне трассы.

Характеристики:

- код, исп. 3 – нержавеющая сталь AISI 304;
- код, исп. 6 – нержавеющая сталь AISI 316L.

Высота лотка, мм	Код, исп. 3	Код, исп. 6
50	IVH50KC	IVH50K
80	IVH80KC	IVH80K
100	IVH10KC	IVH10K
150	IVH15KC	IVH15K

Угловой соединитель



Назначение:

- изгиб трассы в горизонтальной плоскости под произвольным углом.

Характеристики:

- код, исп. 3 – нержавеющая сталь AISI 304;
- код, исп. 6 – нержавеющая сталь AISI 316L.

Высота лотка, мм	Код, исп. 3	Код, исп. 6
50	IHH50C	IHH50
80	IHH80C	IHH80
100	IHH10C	IHH10
150	IHH15C	IHH15

Соединительная накладка IGC для крышек лотка

Назначение:

- соединение неровно отрезанных крышек лотков;
- увеличение жесткости крышек лотков.

Высота, мм	Ширина, мм	Код, исп. 3	Код, исп. 6
50 80 100	400	IGC40C	IGC40
	450	IGC45C	IGC45
	500	IGC50C	IGC50
	600	IGC60C	IGC60
	700	IGC70C	IGC70
	750	IGC75C	IGC75
	800	IGC80C	IGC80
	900	IGC90C	IGC90
	1000	IGC100C	IGC100

Держатель крышки

Назначение:

- крепление крышки лотков в случае отсутствия заклепок. Местом установки держателя является стык крышек. Необходимо использовать минимум два держателя на одну крышку прямого элемента. В случае необходимости возможна установка чаще.

Высота Н, мм	Код, исп. 3	Код, исп. 6
50 80 100	ISKH100C	ISKH100

Прижим кабельного лотка

Назначение:

- крепление лестничных лотков к консолям и подвесам.

Характеристики:

- исп. 3 – нержавеющая сталь AISI 304;
- исп. 6 – нержавеющая сталь AISI 316L.

Код, исп. 3	Код, исп. 6
ILP1000C	ILP1000

Стеновое крепление (кронштейн)



Назначение:

- вертикальный монтаж лотков;
- напольный монтаж лотков.

Код, исп. 3	Код, исп. 6
ILP5050C	ILP5050
ILP5100C	ILP5100
ILP5150C	ILP5150

Редукция, переходник



Назначение:

- соединение лотков, различных по ширине.

Характеристики:

- исп. 3 – нержавеющая сталь AISI 304;
- исп. 6 – нержавеющая сталь AISI 316L.

Высота, мм	Ширина перехода, мм	Код, исп. 3	Код, исп. 6
50	100	IR510C	IR510
	150	IR515C	IR515
	200	IR520C	IR520
	300	IR530C	IR530
	400	IR540C	IR540
80	100	IR810C	IR810
	150	IR815C	IR815
	200	IR820C	IR820
	300	IR830C	IR830
	400	IR840C	IR840
100	100	IR1010C	IR1010
	150	IR1015C	IR1015
	200	IR1020C	IR1020
	300	IR1030C	IR1030
	400	IR1040C	IR1040
150	100	IR1510C	IR1510
	150	IR1515C	IR1515
	200	IR1520C	IR1520
	300	IR1530C	IR1530
	400	IR1540C	IR1540
	450	IR1545C	IR1545
	600	IR1560C	IR1560

Перегородка лестничного лотка

Назначение:

- разделение кабелей внутри лотка.

Высота, мм	Код, исп. 3	Код, исп. 6
50	ISPH50C	ISPH50
80	ISPH80C	ISPH80
100	ISPH10C	ISPH10
150	ISPH15C	ISPH15

Заглушка для лотка



Назначение:

- торцевая заглушка в местах окончания трассы;

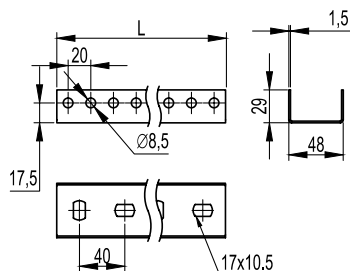
Характеристики:

- исп. 3 – нержавеющая сталь AISI 304;
- исп. 6 – нержавеющая сталь AISI 316L.

Высота, мм	Ширина перехода, мм	Код, исп. 3	Код, исп. 6
50	100	IZH510C	IZH510
	150	IZH515C	IZH515
	200	IZH520C	IZH520
	300	IZH530C	IZH530
	400	IZH540C	IZH540
	450	IZH545C	IZH545
	500	IZH550C	IZH550
	600	IZH560C	IZH560
	700	IZH570C	IZH570
	750	IZH575C	IZH575
	800	IZH580C	IZH580
	900	IZH590C	IZH590
1000	IZH5100C	IZH5100	
80	100	IZH810C	IZH810
	150	IZH815C	IZH815
	200	IZH820C	IZH820
	300	IZH830C	IZH830
	400	IZH840C	IZH840
	450	IZH845C	IZH845
	500	IZH850C	IZH850
	600	IZH860C	IZH860
	700	IZH870C	IZH870
	750	IZH875C	IZH875
	800	IZH880C	IZH880
	900	IZH890C	IZH890
1000	IZH8100C	IZH8100	
100	100	IZH1010C	IZH1010
	150	IZH1015C	IZH1015
	200	IZH1020C	IZH1020
	300	IZH1030C	IZH1030
	400	IZH1040C	IZH1040
	450	IZH1045C	IZH1045
	500	IZH1050C	IZH1050
	600	IZH1060C	IZH1060
	700	IZH1070C	IZH1070
	750	IZH1075C	IZH1075
	800	IZH1080C	IZH1080
	900	IZH1090C	IZH1090
1000	IZH10100C	IZH10100	
150	100	IZH1515C	IZH1515
	150	IZH1515C	IZH1515
	200	IZH1520C	IZH1520
	300	IZH1530C	IZH1530
	400	IZH1540C	IZH1540
	450	IZH1545C	IZH1545
	500	IZH1550C	IZH1550
	600	IZH1560C	IZH1560
	700	IZH1570C	IZH1570
	750	IZH1575C	IZH1575
	800	IZH1580C	IZH1580
	900	IZH1590C	IZH1590
1000	IZH15100C	IZH15100	

Профили

Профиль IBPL-29 (PSL)


Применение:

- монтаж консолей IBBL-40, IBBL-50 и IBBM-50;
- крепление к стене;
- подвес на шпильках;
- монтаж в крепления IBSV-29/IBSF-29.

Характеристики:

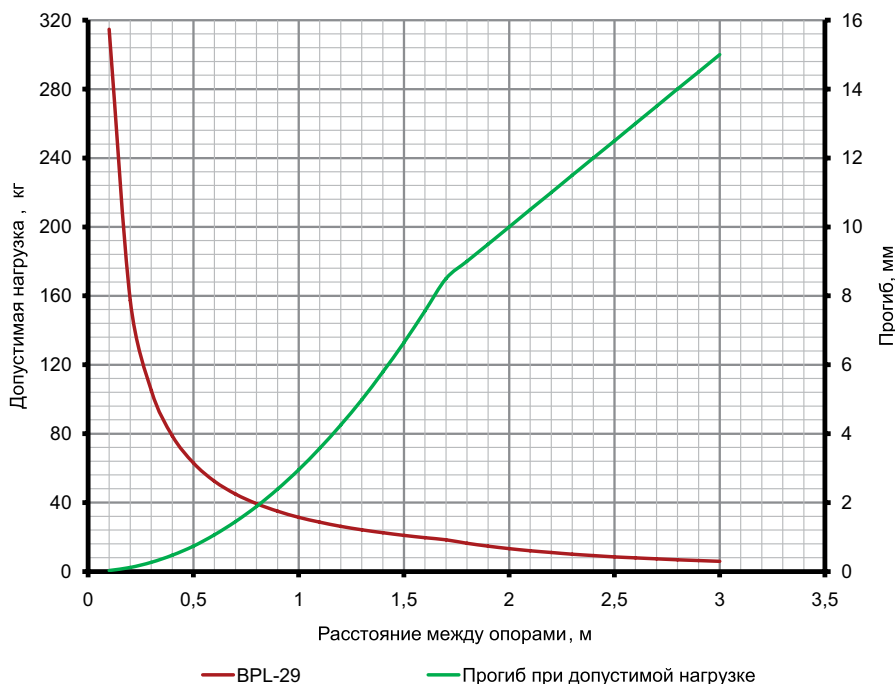
- П-образный профиль;
- толщина стали – 1,5 мм;
- исп. 3 – нержавеющая сталь AISI 304;
- исп. 6 – нержавеющая сталь AISI 316L.

Длина L, мм	Вес, кг	Код, исп. 3	Код, исп. 6
320	0,31	IBPL2903C	IBPL2903
400	0,42	IBPL2904C	IBPL2904
520	0,52	IBPL2905C	IBPL2905
600	0,63	IBPL2906C	IBPL2906
720	0,73	IBPL2907C	IBPL2907
800	0,82	IBPL2908C	IBPL2908
1000	1,02	IBPL2910C	IBPL2910
1200	1,26	IBPL2912C	IBPL2912
1800	1,87	IBPL2918C	IBPL2918
2000	2,33	IBPL2920C	IBPL2920
3000	3,50	IBPL2930C	IBPL2930
6000	7,00	IBPL2960C	IBPL2960

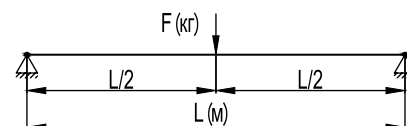
Помимо стандартных длин возможно изготовление профилей любой длины в интервале от 300 до 3000 мм с шагом 100 мм.

Не рекомендуется применение одиночных П-образных профилей для приварки к прогонам без использования стены/поверхности в качестве опоры, так как это приводит к выгибу профиля вместе с консолью под действием нагрузки.

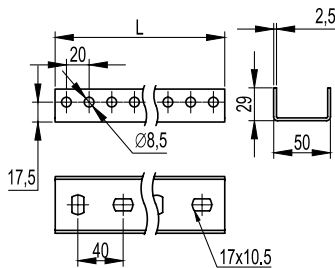
Графики нагрузки


Условия расчета профиля

- испытания по ГОСТ Р 52868 п.10.8.2.3;
- схема нагружения, шарнирно закрепленный профиль длиной L (мм), с приложенной нагрузкой F (кг) по центру профиля;
- $[\sigma] = 165$ МПа – допустимые напряжения для холоднодеформированной стали с учетом коэффициента надежности по материалу;
- нагрузки F (кг) и прогибы f (мм) рассчитаны с учетом того, что допустимые напряжения для стали $[\sigma]$ и максимальный прогиб, равный $L/200$, не превышаются.



Профиль IBPM-29 (PSM)



Применение:

- монтаж консолей IBBL-40, IBBL-50 и IBBM-50;
- крепление к стене;
- подвес на шпильках;
- монтаж в крепления IBSV-29/IBSF-29.

Характеристики:

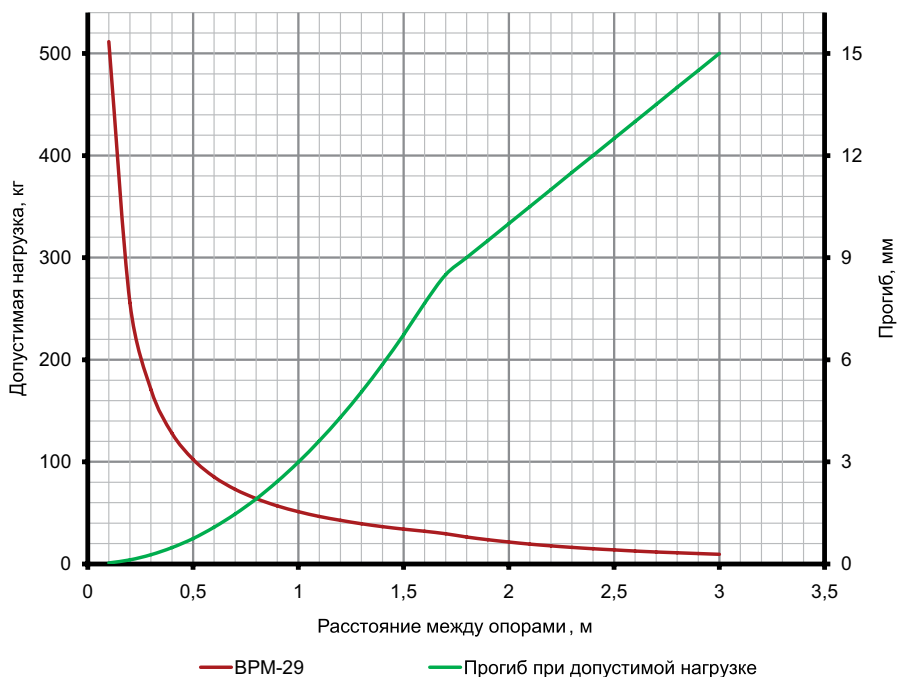
- П-образный профиль;
- толщина стали – 2,5 мм;
- исп. 3 – нержавеющая сталь AISI 304;
- исп. 6 – нержавеющая сталь AISI 316L.

Длина L, мм	Вес, кг	Код, исп. 3	Код, исп. 6
320	0,50	IBPM2903C	IBPM2903
400	0,67	IBPM2904C	IBPM2904
520	0,84	IBPM2905C	IBPM2905
600	1,00	IBPM2906C	IBPM2906
720	1,17	IBPM2907C	IBPM2907
800	1,34	IBPM2908C	IBPM2908
1000	1,68	IBPM2910C	IBPM2910
1200	2,00	IBPM2912C	IBPM2912
1800	3,01	IBPM2918C	IBPM2918
2000	3,34	IBPM2920C	IBPM2920
3000	5,01	IBPM2930C	IBPM2930
6000	9,64	IBPM2960C	IBPM2960

Помимо стандартных длин возможно изготовление профилей любой длины в интервале от 300 до 3000 мм с шагом 100 мм.

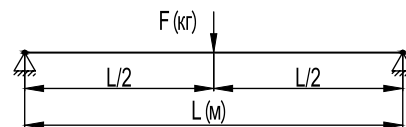
Не рекомендуется применение одиночных П-образных профилей для приварки к прогонам без использования стены/поверхности в качестве опоры, так как это приводит к выгибу профиля вместе с консолью под действием нагрузки.

Графики нагрузки

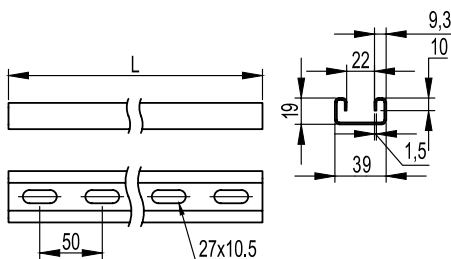


Условия расчета профиля

- испытания по ГОСТ Р 52868 п.10.8.2.3;
- схема нагружения, шарнирно закрепленный профиль длиной L (мм), с приложенной нагрузкой F(кг) по центру профиля;
- $[\sigma] = 165$ МПа – допустимые напряжения для холоднодеформированной стали с учетом коэффициента надежности по материалу;
- нагрузки F (кг) и прогибы f (мм) рассчитаны с учетом того, что допустимые напряжения для стали $[\sigma]$ и максимальный прогиб, равный L/200, не превышаются.



Профиль IBPL-21



Применение:

- монтаж консолей: IBVN-60, IBVN-70, IBBD-21, IBBP-21/41;
- крепление к стене;
- крепление в подвес;
- подвес лотков и световых приборов на шпильках;
- в качестве кабеленесущих трасс для световых приборов.

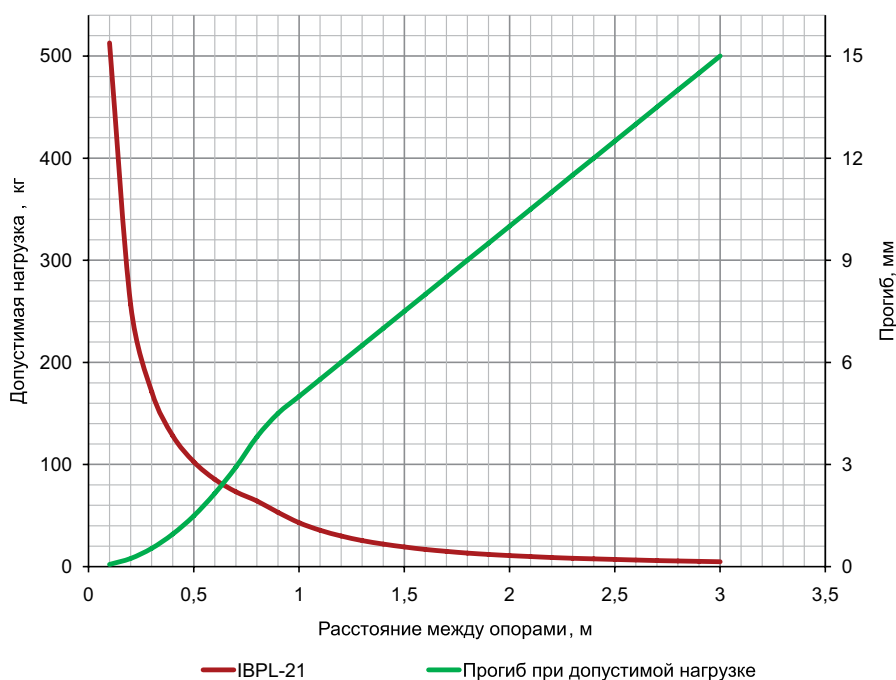
Характеристики:

- С-образный профиль;
- толщина стали – 1,5 мм;
- исп. 3 – нержавеющая сталь AISI 304;
- исп. 6 – нержавеющая сталь AISI 316L.

Длина L, мм	Вес, кг	Код, исп. 3	Код, исп. 6
300	0,33	IBPL21030C	IBPL21030
400	0,44	IBPL21040C	IBPL21040
500	0,55	IBPL21050C	IBPL21050
600	0,66	IBPL21060C	IBPL21060
700	0,77	IBPL21070C	IBPL21070
800	0,88	IBPL21080C	IBPL21080
1000	1,10	IBPL21100C	IBPL21100
1200	1,32	IBPL21120C	IBPL21120
1800	1,98	IBPL21180C	IBPL21180
2000	2,20	IBPL21200C	IBPL21200
3000	3,30	IBPL21300C	IBPL21300
6000	6,6	IBPL21600C	IBPL21600

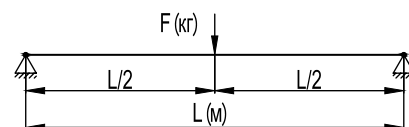
Помимо стандартных длин возможно изготовление профилей любой длины в интервале от 300 до 3000 мм с шагом 50 мм.

Графики нагрузки

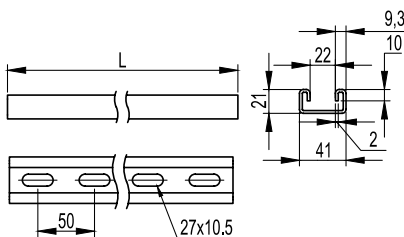


Условия расчета профиля

- испытания по ГОСТ Р 52868 п.10.8.2.3;
- схема нагружения, шарнирно закрепленный профиль длиной L (мм), с приложенной нагрузкой F (кг) по центру профиля;
- $[\sigma] = 165$ МПа – допустимые напряжения для холоднодеформированной стали с учетом коэффициента надежности по материалу;
- нагрузки F (кг) и прогибы f (мм) рассчитаны с учетом того, что допустимые напряжения для стали $[\sigma]$ и максимальный прогиб, равный L/200, не превышаются.



Профиль IBPV-21



Применение:

- монтаж консолей: IBVN-60, IBVN-70, IBVD-21, IBVP-21/41;
- крепление к стене;
- крепление в подвес;
- подвес лотков и световых приборов на шпильках;
- в качестве кабеленесущих трасс для световых приборов.

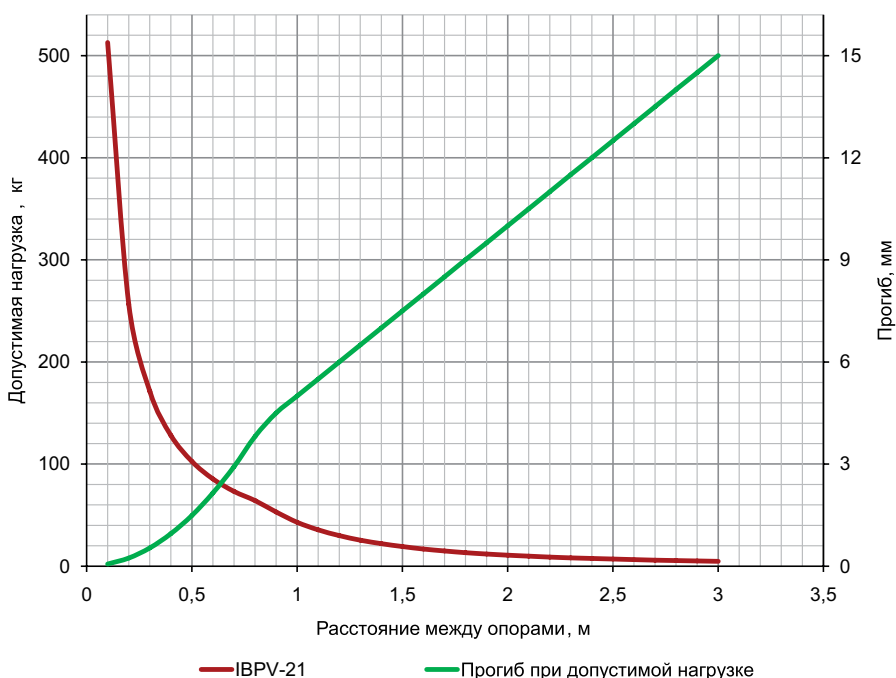
Характеристики:

- С-образный профиль;
- толщина стали – 2 мм;
- исп. 3 – нержавеющая сталь AISI 304;
- исп. 6 – нержавеющая сталь AISI 316L.

Длина L, мм	Вес, кг	Код, исп. 3	Код, исп. 6
300	0,47	IBPV21030C	IBPV21030
400	0,63	IBPV21040C	IBPV21040
500	0,78	IBPV21050C	IBPV21050
600	0,94	IBPV21060C	IBPV21060
700	1,10	IBPV21070C	IBPV21070
800	1,25	IBPV21080C	IBPV21080
1000	1,57	IBPV21100C	IBPV21100
1200	1,88	IBPV21120C	IBPV21120
1800	2,82	IBPV21180C	IBPV21180
2000	3,14	IBPV21200C	IBPV21200
3000	4,71	IBPV21300C	IBPV21300
6000	9,41	IBPV21600C	IBPV21600

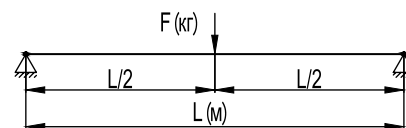
Помимо стандартных длин возможно изготовление профилей любой длины в интервале от 300 до 3000 мм с шагом 50 мм.

Графики нагрузки

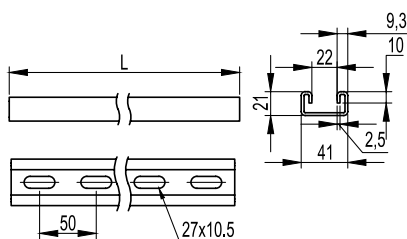


Условия расчета профиля

- испытания по ГОСТ Р 52868 п.10.8.2.3;
- схема нагружения, шарнирно закрепленный профиль длиной L (мм), с приложенной нагрузкой F (кг) по центру профиля;
- $[\sigma] = 165$ МПа – допустимые напряжения для холоднодеформированной стали с учетом коэффициента надежности по материалу;
- нагрузки F (кг) и прогибы f (мм) рассчитаны с учетом того, что допустимые напряжения для стали $[\sigma]$ и максимальный прогиб, равный $L/200$, не превышаются.



Профиль IBPM-21


Применение:

- монтаж консолей: IBVN-60, IBVN-70, IBBD-21, IBVP-21/41;
- крепление к стене;
- крепление в подвес;
- подвес лотков и световых приборов на шпильках;
- в качестве кабеленесущих трасс для световых приборов.

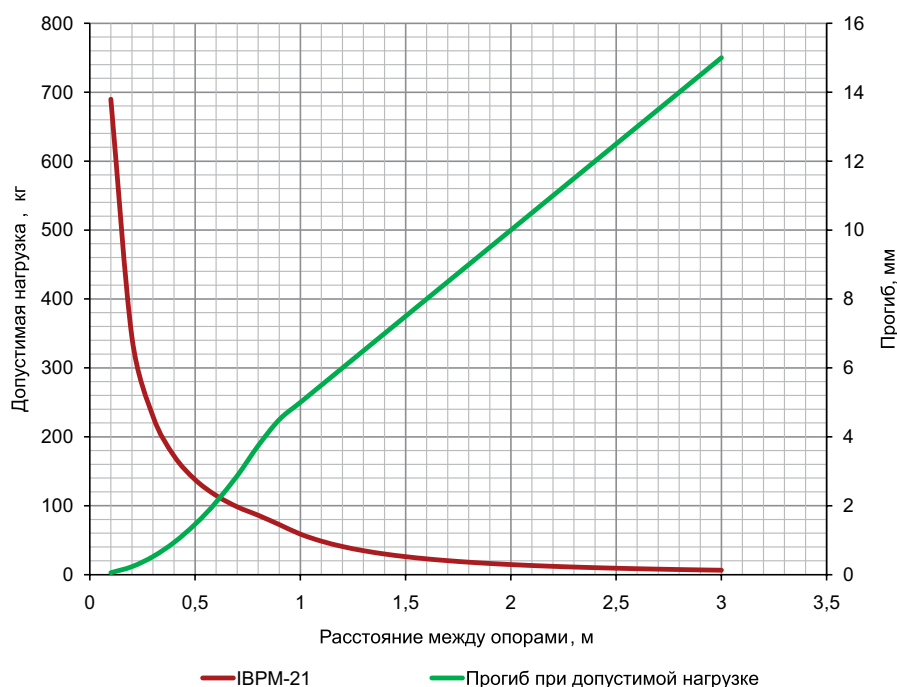
Характеристики:

- С-образный профиль;
- толщина стали – 2,5 мм;
- исп. 3 – нержавеющая сталь AISI 304;
- исп. 6 – нержавеющая сталь AISI 316L.

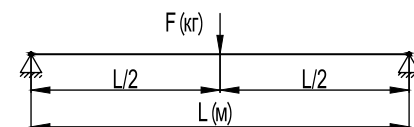
Длина L, мм	Вес, кг	Код, исп. 3	Код, исп. 6
300	0,52	IBPM21030C	IBPM21030
400	0,70	IBPM21040C	IBPM21040
500	0,87	IBPM21050C	IBPM21050
600	1,04	IBPM21060C	IBPM21060
700	1,22	IBPM21070C	IBPM21070
800	1,39	IBPM21080C	IBPM21080
1000	1,74	IBPM21100C	IBPM21100
1200	2,09	IBPM21120C	IBPM21120
1800	3,13	IBPM21180C	IBPM21180
2000	3,48	IBPM21200C	IBPM21200
3000	5,22	IBPM21300C	IBPM21300
6000	10,44	IBPM21600C	IBPM21600

Помимо стандартных длин возможно изготовление профилей любой длины в интервале от 300 до 3000 мм с шагом 50 мм.

Графики нагрузки

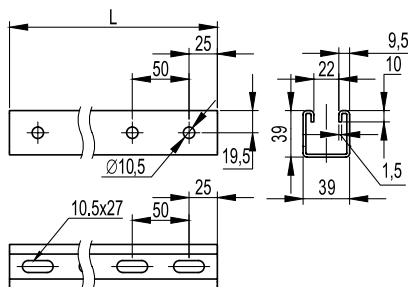

Условия расчета профиля

- испытания по ГОСТ Р 52868 п.10.8.2.3;
- схема нагружения, шарнирно закрепленный профиль длиной L (мм), с приложенной нагрузкой F (кг) по центру профиля;
- $[\sigma] = 165$ МПа – допустимые напряжения для холоднодеформированной стали с учетом коэффициента надежности по материалу;
- нагрузки F (кг) и прогибы f (мм) рассчитаны с учетом того, что допустимые напряжения для стали $[\sigma]$ и максимальный прогиб, равный $L/200$, не превышаются.


Рекомендуемый комплект для крепления консолей к профилю IBPL-21, IBPV-21 и IBPM-21

Код, исп. 3, исп. 6	Описание	Количество, шт.
CM041030INOX316L	винт для крепления к С-образному профилю, М10х30	2
CM101000INOX316L	гайка с насечкой, препятствующей откручиванию, М10	2

Профиль IBPL-41



Применение:

- монтаж консолей: IBVN-60, IBVN-70, IBBD-21, IBBP-21/41;
- крепление к стене;
- крепление в подвес;
- подвес лотков и световых приборов на шпильках;
- в качестве кабеленесущих трасс для световых приборов.

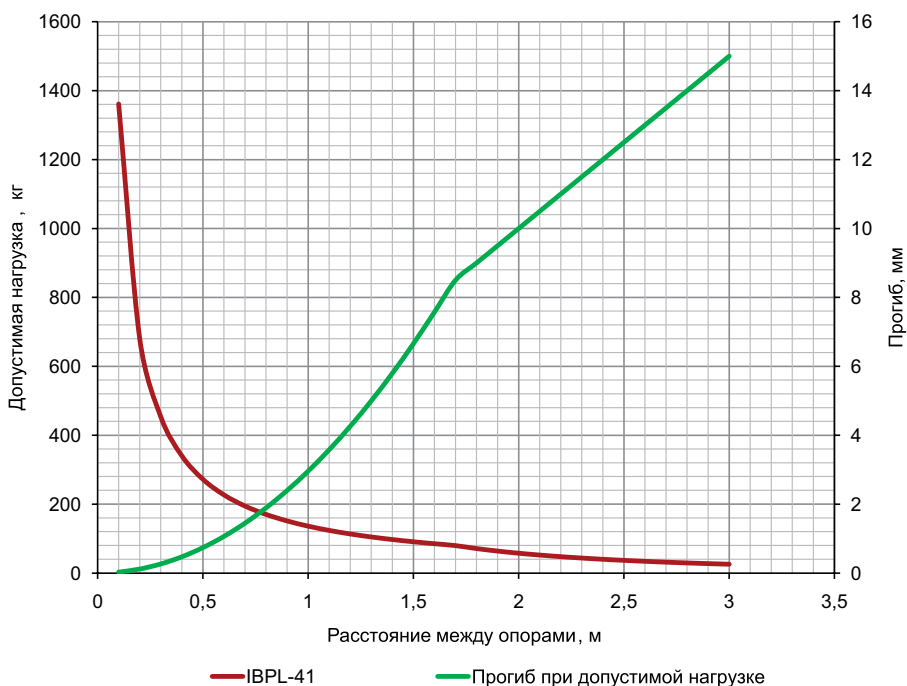
Характеристики:

- С-образный профиль;
- толщина стали – 1,5 мм;
- исп. 3 – нержавеющая сталь AISI 304;
- исп. 6 – нержавеющая сталь AISI 316L.

Длина L, мм	Вес, кг	Код, исп. 3	Код, исп. 6
300	0,45	IBPL41030C	IBPL41030
400	0,60	IBPL41040C	IBPL41040
500	0,75	IBPL41050C	IBPL41050
600	0,90	IBPL41060C	IBPL41060
700	1,05	IBPL41070C	IBPL41070
800	1,20	IBPL41080C	IBPL41080
1000	1,50	IBPL41100C	IBPL41100
1200	1,80	IBPL41120C	IBPL41120
1800	2,70	IBPL41180C	IBPL41180
2000	3,00	IBPL41200C	IBPL41200
3000	4,50	IBPL41300C	IBPL41300
6000	12,00	IBPL41600C	IBPL41600

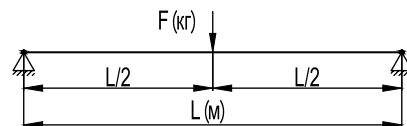
Помимо стандартных длин возможно изготовление профилей любой длины в интервале от 300 до 3000 мм с шагом 50 мм.

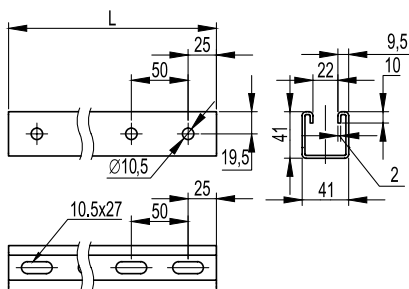
Графики нагрузки



Условия расчета профиля

- испытания по ГОСТ Р 52868 п.10.8.2.3;
- схема нагружения, шарнирно закрепленный профиль длиной L (мм), с приложенной нагрузкой F (кг) по центру профиля;
- $[\sigma] = 165$ МПа – допустимые напряжения для холоднодеформированной стали с учетом коэффициента надежности по материалу;
- нагрузки F (кг) и прогибы f (мм) рассчитаны с учетом того, что допустимые напряжения для стали $[\sigma]$ и максимальный прогиб, равный $L/200$, не превышаются.



Профиль IBPV-41

Применение:

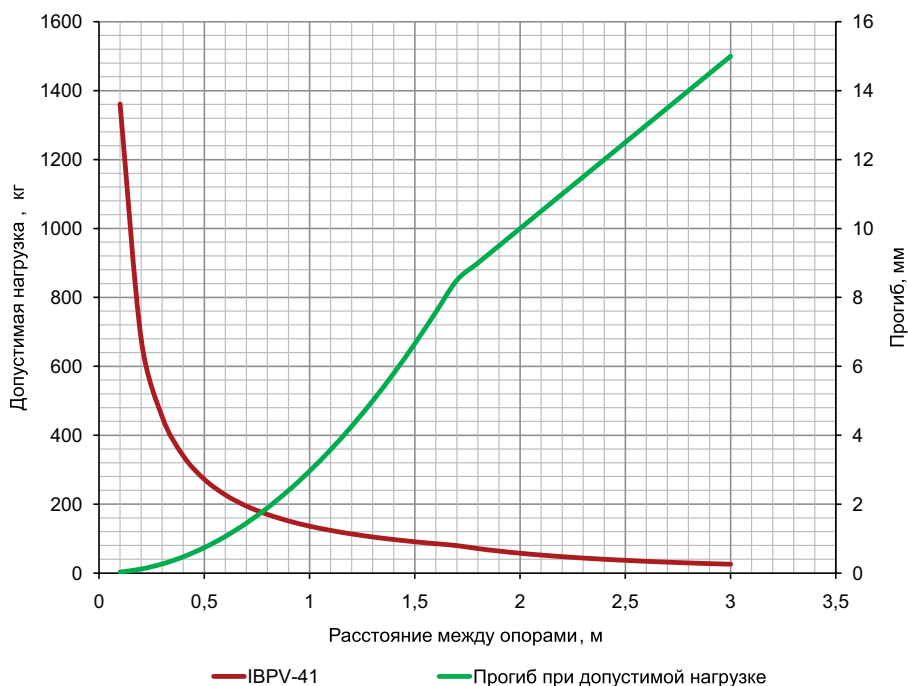
- монтаж консолей: IBVN-60, IBVN-70, IBBD-21, IBBP-21/41;
- крепление к стене;
- крепление в подвес;
- подвес лотков и световых приборов на шпильках;
- в качестве кабеленесущих трасс для световых приборов.

Характеристики:

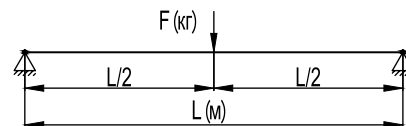
- С-образный профиль;
- толщина стали – 2 мм;
- исп. 3 – нержавеющая сталь AISI 304;
- исп. 6 – нержавеющая сталь AISI 316L.

Длина L, мм	Вес, кг	Код, исп. 3	Код, исп. 6
300	0,64	IBPV41030C	IBPV41030
400	0,86	IBPV41040C	IBPV41040
500	1,07	IBPV41050C	IBPV41050
600	1,29	IBPV41060C	IBPV41060
700	1,50	IBPV41070C	IBPV41070
800	1,72	IBPV41080C	IBPV41080
1000	2,14	IBPV41100C	IBPV41100
1200	2,57	IBPV41120C	IBPV41120
1800	3,86	IBPV41180C	IBPV41180
2000	4,29	IBPV41200C	IBPV41200
3000	6,43	IBPV41300C	IBPV41300
6000	12,86	IBPV41600C	IBPV41600

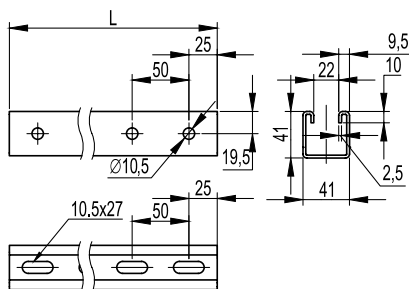
Помимо стандартных длин возможно изготовление профилей любой длины в интервале от 300 до 3000 мм с шагом 50 мм.

Графики нагрузки

Условия расчета профиля

- испытания по ГОСТ Р 52868 п.10.8.2.3;
- схема нагружения, шарнирно закрепленный профиль длиной L (мм), с приложенной нагрузкой F (кг) по центру профиля;
- $[\sigma] = 165$ МПа – допустимые напряжения для холоднодеформированной стали с учетом коэффициента надежности по материалу;
- нагрузки F (кг) и прогибы f (мм) рассчитаны с учетом того, что допустимые напряжения для стали $[\sigma]$ и максимальный прогиб, равный $L/200$, не превышаются.



Профиль IBPM-41



Применение:

- монтаж консолей: IBVN-60, IBVN-70, IBBD-21, IBBP-21/41;
- крепление к стене;
- крепление в подвес;
- подвес лотков и световых приборов на шпильках;
- в качестве кабеленесущих трасс для световых приборов.

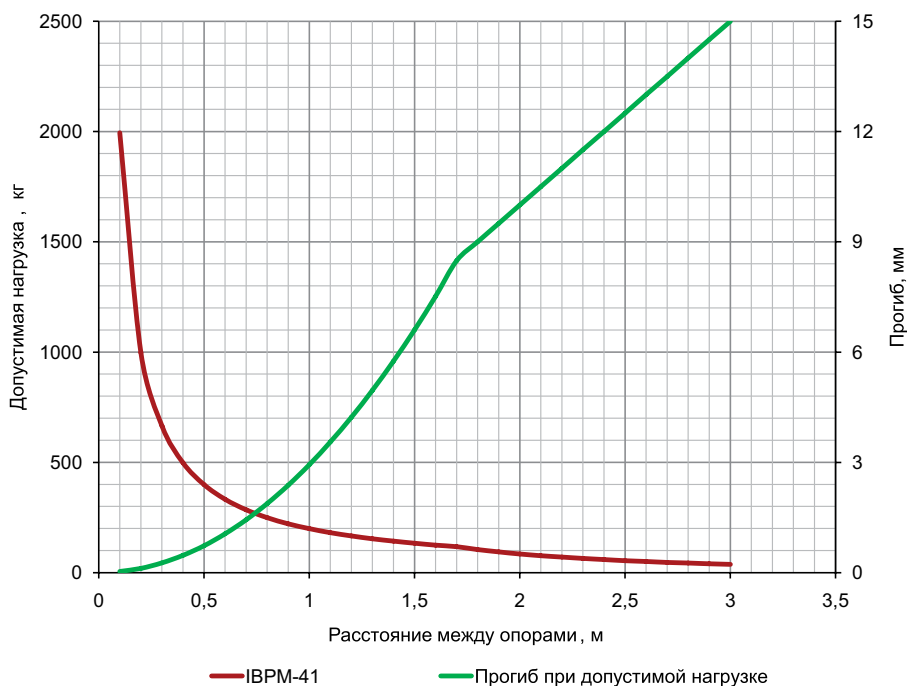
Характеристики:

- С-образный профиль;
- толщина стали – 2,5 мм;
- исп. 3 – нержавеющая сталь AISI 304;
- исп. 6 – нержавеющая сталь AISI 316L.

Длина L, мм	Вес, кг	Код, исп. 3	Код, исп. 6
300	0,76	IBPM41030C	IBPM41030
400	1,01	IBPM41040C	IBPM41040
500	1,26	IBPM41050C	IBPM41050
600	1,51	IBPM41060C	IBPM41060
700	1,76	IBPM41070C	IBPM41070
800	2,02	IBPM41080C	IBPM41080
1000	2,52	IBPM41100C	IBPM41100
1200	3,02	IBPM41120C	IBPM41120
1800	4,54	IBPM41180C	IBPM41180
2000	5,04	IBPM41200C	IBPM41200
3000	7,56	IBPM41300C	IBPM41300
6000	15,12	IBPM41600C	IBPM41600

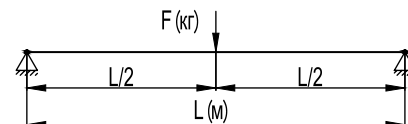
Помимо стандартных длин возможно изготовление профилей любой длины в интервале от 300 до 3000 мм с шагом 50 мм.

Графики нагрузки



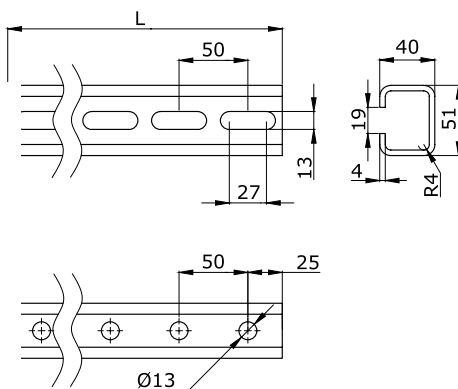
Условия расчета профиля

- испытания по ГОСТ Р 52868 п.10.8.2.3;
- схема нагружения, шарнирно закрепленный профиль длиной L (мм), с приложенной нагрузкой F (кг) по центру профиля;
- $[\sigma] = 165$ МПа – допустимые напряжения для холоднодеформированной стали с учетом коэффициента надежности по материалу;
- нагрузки F (кг) и прогибы f (мм) рассчитаны с учетом того, что допустимые напряжения для стали $[\sigma]$ и максимальный прогиб, равный $L/200$, не превышаются.



Рекомендуемый комплект для крепления консолей к профилю IBPL-41, IBPV-41 и IBPM-41

Код, исп. 3, исп. 6	Описание	Количество, шт.
CM041030INOX316L	винт для крепления к С-образному профилю, М10х30	2
CM101000INOX316L	гайка с насечкой, препятствующей откручиванию, М10	2

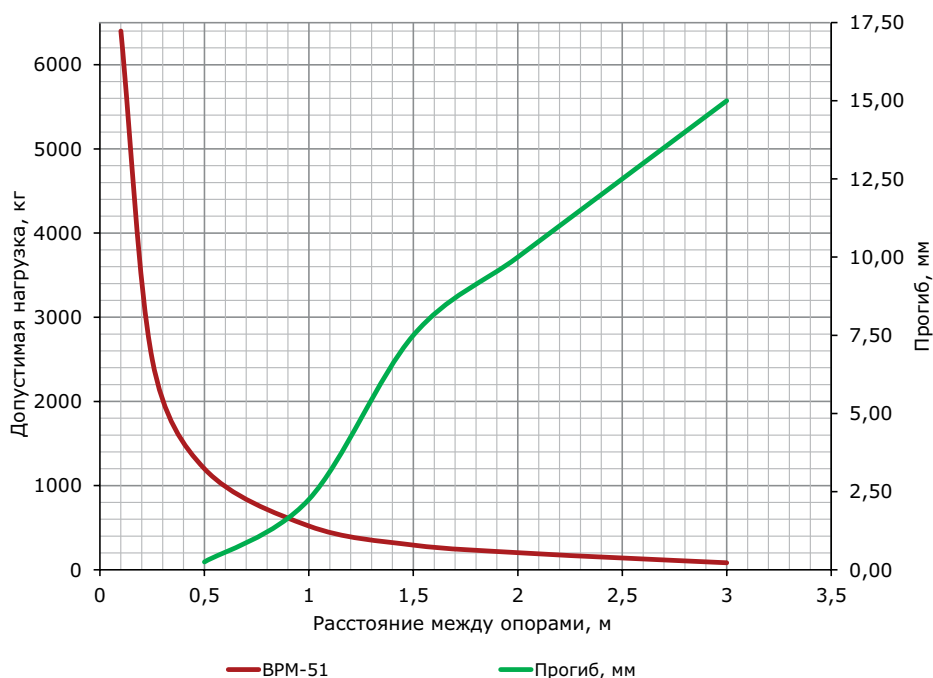
Профиль IBPM-51

Применение:

- монтаж консолей: IBVN-60, IBVN-70, IBBD-21, IBBP-21/41;
- приварка к прогонам и прочим несущим конструкциям.

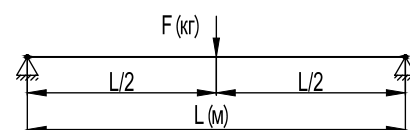
Характеристики:

- С-образный профиль;
- толщина стали – 4 мм;
- исп. 3 – нержавеющая сталь AISI 304;
- исп. 6 – нержавеющая сталь AISI 316L.

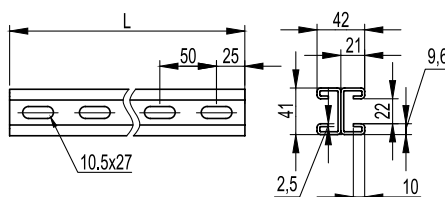
Длина L, мм	Вес, кг	Код, исп. 3	Код, исп. 6
800	3,52	IBPM5108C	IBPM5108
1000	4,40	IBPM5110C	IBPM5110
1200	5,28	IBPM5112C	IBPM5112
1800	7,92	IBPM5118C	IBPM5118
2000	8,80	IBPM5120C	IBPM5120
3000	13,20	IBPM5130C	IBPM5130

Графики нагрузки

Условия расчета профиля

- испытания по ГОСТ Р 52868 п.10.8.2.3;
- схема нагружения, шарнирно закрепленный профиль длиной L (мм), с приложенной нагрузкой F(кг) по центру профиля;
- $[\sigma] = 165$ МПа – допустимые напряжения для холоднодеформированной стали с учетом коэффициента надежности по материалу;
- нагрузки F (кг) и прогибы f (мм) рассчитаны с учетом того, что допустимые напряжения для стали $[\sigma]$ и максимальный прогиб, равный $L/200$, не превышаются.



Профиль двойной IBPD-21



Применение:

- монтаж консолей: IBVN-60, IBVN-70, IBBD-21, IBVP-21/41;
- крепление в подвес;
- подвес лотков и световых приборов на шпильках;
- в качестве кабеленесущих трасс для световых приборов.

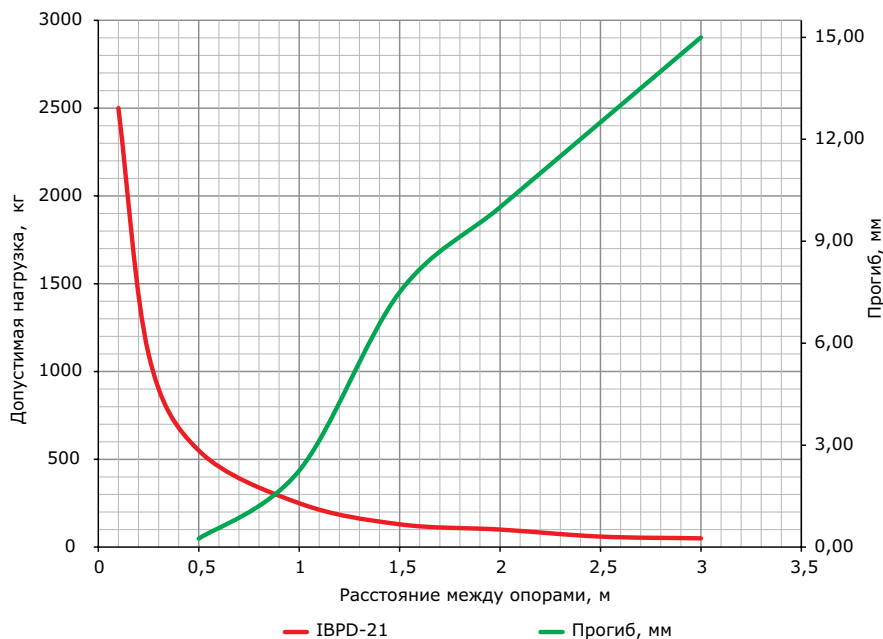
Характеристики:

- С-образный профиль;
- толщина стали – 2,5 мм;
- исп. 3 – нержавеющая сталь AISI 304;
- исп. 6 – нержавеющая сталь AISI 316L.

Длина L, мм	Вес, кг	Код, исп. 3	Код, исп. 6
300	1,10	IBPD2103C	IBPD2103
400	1,46	IBPD2104C	IBPD2104
500	1,83	IBPD2105C	IBPD2105
600	2,20	IBPD2106C	IBPD2106
700	2,56	IBPD2107C	IBPD2107
800	2,93	IBPD2108C	IBPD2108
1000	3,66	IBPD2110C	IBPD2110
1200	4,39	IBPD2112C	IBPD2112
1800	6,59	IBPD2118C	IBPD2118
2000	7,32	IBPD2120C	IBPD2120
3000	10,98	IBPD2130C	IBPD2130
6000	21,96	IBPD2160C	IBPD2160

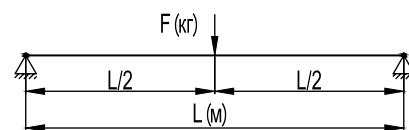
Помимо стандартных длин возможно изготовление профилей любой длины в интервале от 300 до 3000 мм с шагом 100 мм.

Графики нагрузки

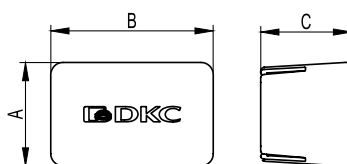
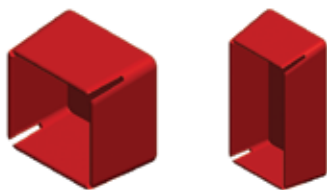


Условия расчета профиля

- испытания по ГОСТ Р 52868 п.10.8.2.3;
- схема нагружения, шарнирно закрепленный профиль длиной L (мм), с приложенной нагрузкой F (кг) по центру профиля;
- $[\sigma] = 165$ МПа – допустимые напряжения для холоднодеформированной стали с учетом коэффициента надежности по материалу;
- нагрузки F (кг) и прогибы f (мм) рассчитаны с учетом того, что допустимые напряжения для стали $[\sigma]$ и максимальный прогиб, равный $L/200$, не превышаются.



Заглушки торцевые для профилей



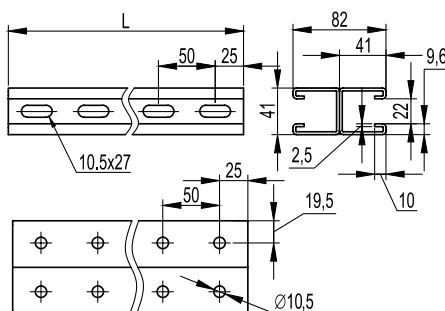
Применение:

- для предотвращения повреждений об острые края профилей, консолей и подвесов в процессе монтажа трасс, а также в эстетических целях.

Характеристики:

- материал изготовления: полиэтилен;
- цвет: красный RAL 3020, белый цвет RAL 9010.

Описание	A	B	C	Вес, кг	Старый код	Новый код
Для профилей IBPL-21, IBPM-21, IBPV-21 и IBPV-41	25	44	60	0,01	LS0021	ВР04121
Для профилей IBPL-29, IBPM-29 и IBPF-29	34	54	60	0,01	LS0030	ВР05029
Для профилей IBPL-41, IBPV-41, IBPM-41 и IBPD-21	44	44	60	0,01	LS0041	ВР04141
Для профиля IBPD-41	44	87	60	0,01	LS0082	ВР04182

Профиль IBPD-41

Применение:

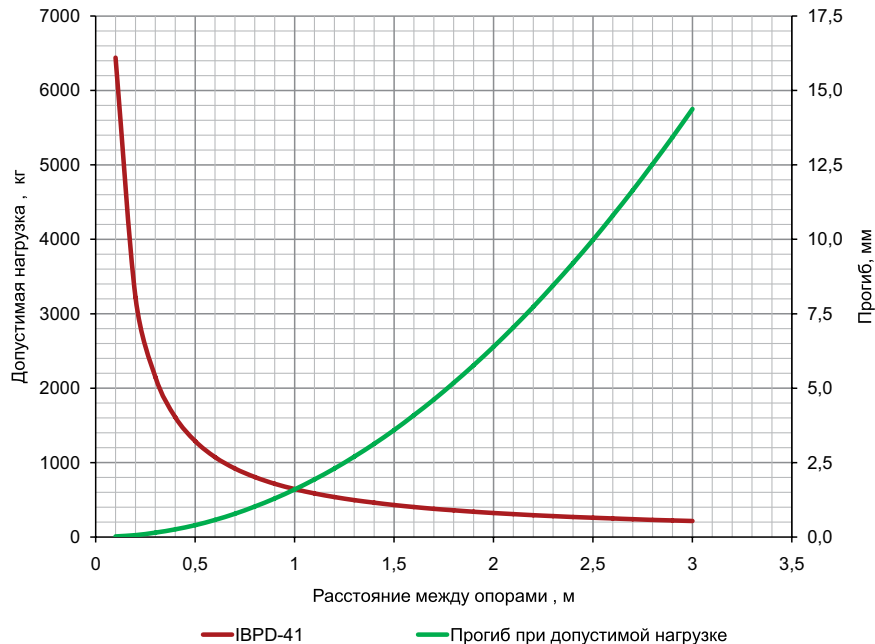
- монтаж консолей: IBVN-60, IBVN-70, IBBD-21, IBBP-21/41;
- крепление в подвес;
- подвес лотков и световых приборов на шпильках;
- в качестве кабеленесущих трасс для световых приборов.

Характеристики:

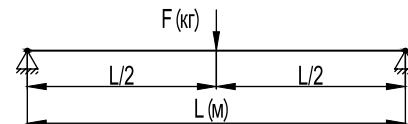
- С-образный профиль;
- толщина стали – 2,5 мм;
- исп. 3 – нержавеющая сталь AISI 304;
- исп. 6 – нержавеющая сталь AISI 316L.

Длина L, мм	Вес, кг	Код, исп. 3	Код, исп. 6
300	1,51	IBPD4103C	IBPD4103
400	2,02	IBPD4104C	IBPD4104
500	2,52	IBPD4105C	IBPD4105
600	3,02	IBPD4106C	IBPD4106
700	3,53	IBPD4107C	IBPD4107
800	4,03	IBPD4108C	IBPD4108
1000	5,04	IBPD4110C	IBPD4110
1200	6,05	IBPD4112C	IBPD4112
1800	9,07	IBPD4118C	IBPD4118
2000	10,08	IBPD4120C	IBPD4120
3000	15,12	IBPD4130C	IBPD4130
6000	31,8	IBPD4160C	IBPD4160

Помимо стандартных длин возможно изготовление профилей любой длины в интервале от 300 до 3000 мм с шагом 100 мм.

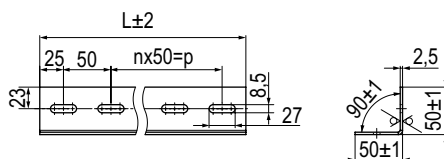
Графики нагрузки

Условия расчета профиля

- испытания по ГОСТ Р 52868 п.10.8.2.3;
- схема нагружения, шарнирно закрепленный профиль длиной L (мм), с приложенной нагрузкой F (кг) по центру профиля;
- $[\sigma] = 165$ МПа – допустимые напряжения для холоднодеформированной стали с учетом коэффициента надежности по материалу;
- нагрузки F (кг) и прогибы f (мм) рассчитаны с учетом того, что допустимые напряжения для стали $[\sigma]$ и максимальный прогиб, равный $L/200$, не превышаются.


Рекомендуемый комплект для крепления консолей к профилю IBPD-21 и IBPD-41

Код, исп. 3, исп. 6	Описание	Количество, шт.
CM041030INOX316L	винт для крепления к С-образному профилю, M10x30	2
CM101000INOX316L	гайка с насечкой, препятствующей отвинчиванию, M10	2

L-образный профиль IBPM-25



Применение:

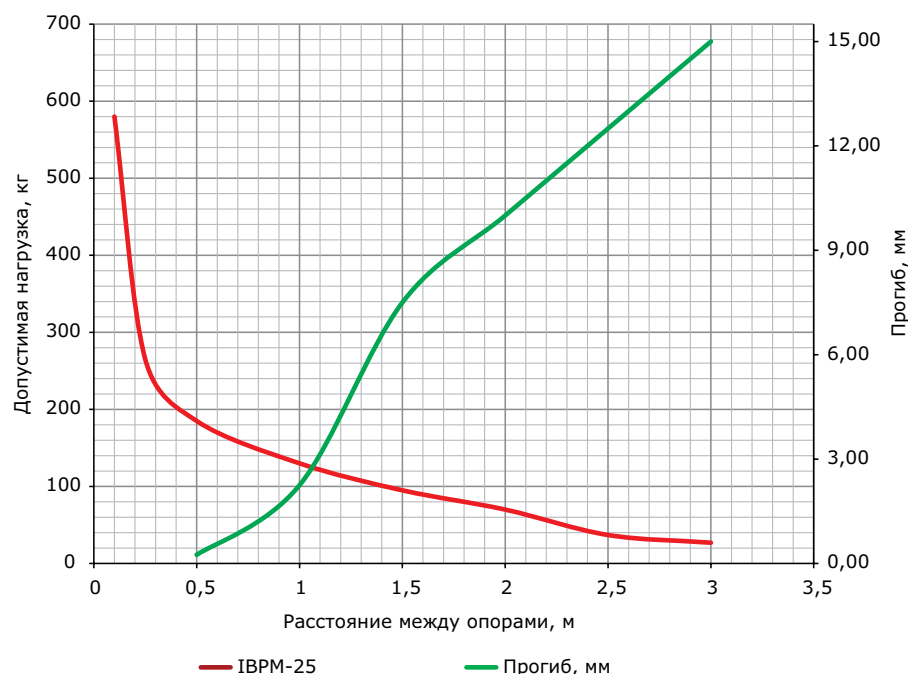
- монтаж вертикальных кабельных трасс;
- подвес оборудования к стенам/потолку.

Характеристики:

- L-образный профиль;
- толщина стали – 2,5 мм;
- исп. 3 – нержавеющая сталь AISI 304;
- исп. 6 – нержавеющая сталь AISI 316L.

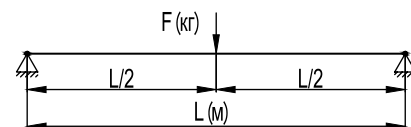
Длина L, мм	Вес, кг	Код, исп. 3	Код, исп. 6
1000	1,72	IBPM2510C	IBPM2510
2000	3,44	IBPM2520C	IBPM2520
3000	5,16	IBPM2530C	IBPM2530

Графики нагрузки

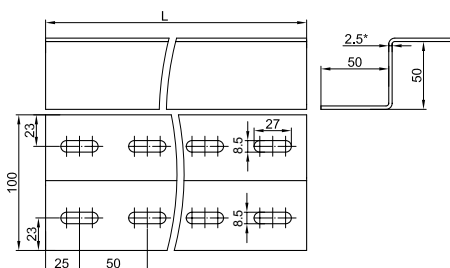


Условия расчета профиля

- испытания по ГОСТ Р 52868 п.10.8.2.3;
- схема нагружения, шарнирно закрепленный профиль длиной L (мм), с приложенной нагрузкой F(кг) по центру профиля;
- $[\sigma] = 165 \text{ МПа}$ – допустимые напряжения для холоднодеформированной стали с учетом коэффициента надежности по материалу;
- нагрузки F (кг) и прогибы f (мм) рассчитаны с учетом того, что допустимые напряжения для стали $[\sigma]$ и максимальный прогиб, равный $L/200$, не превышаются.



Z-образный профиль IBPM-35


Применение:

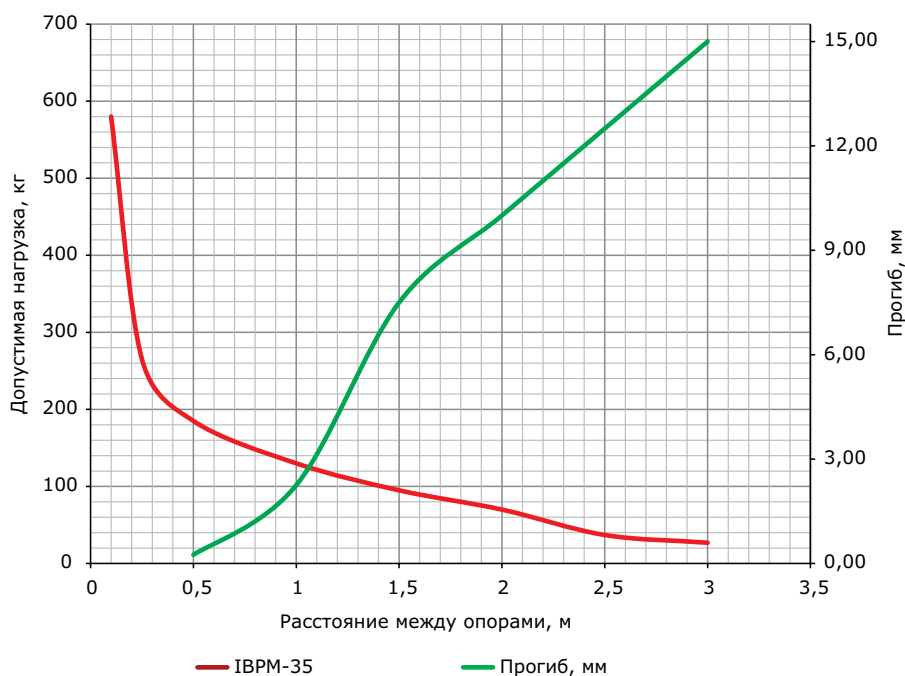
- монтаж вертикальных кабельных трасс;
- подвес оборудования к стенам/потолку.

Характеристики:

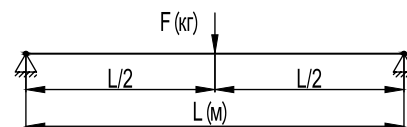
- Z-образный профиль;
- толщина стали – 2,5 мм;
- исп. 3 – нержавеющая сталь AISI 304;
- исп. 6 – нержавеющая сталь AISI 316L.

Длина L, мм	Вес, кг	Код, исп. 3	Код, исп. 6
1000	2,65	IBPM3510C	IBPM3510
2000	5,3	IBPM3520C	IBPM3520
3000	7,95	IBPM3530C	IBPM3530

Графики нагрузки

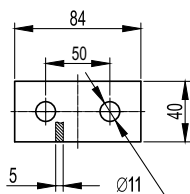

Условия расчета профиля

- испытания по ГОСТ Р 52868 п.10.8.2.3;
- схема нагружения, шарнирно закрепленный профиль длиной L (мм), с приложенной нагрузкой F(кг) по центру профиля;
- $[\sigma]=165$ МПа – допустимые напряжения для холоднодеформированной стали с учетом коэффициента надежности по материалу;
- нагрузки F (кг) и прогибы f (мм) рассчитаны с учетом того, что допустимые напряжения для стали $[\sigma]$ и максимальный прогиб, равный $L/200$, не превышаются.



Соединительные элементы

Пластина соединительная IBMD-10 с 2 отверстиями, 90 мм



Применение:

- создание сложных конструкций на основе С-образных профилей.

Характеристики:

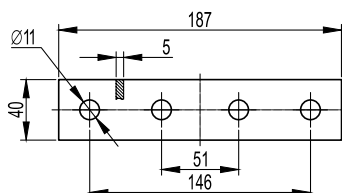
- толщина стали – 5 мм;
- исп. 3 – нержавеющая сталь AISI 304;
- исп. 6 – нержавеющая сталь AISI 316L.

Примечание:

- применяется с профилями: IBPL-21, IBPL-41, IBPV-21, IBPV-41, IBPM-21, IBPM-41, IBPD-21, IBPD-41.

Вес, кг	Код, исп. 3	Код, исп. 6
0,17	IBMD1011C	IBMD1011

Пластина соединительная IBMD-10 с 4 отверстиями, 190 мм



Применение:

- создание сложных конструкций на основе С-образных профилей.

Характеристики:

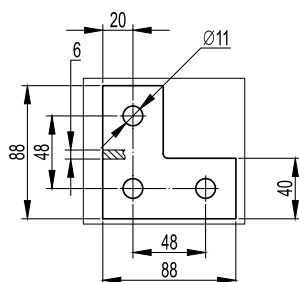
- толщина стали – 5 мм;
- исп. 3 – нержавеющая сталь AISI 304;
- исп. 6 – нержавеющая сталь AISI 316L.

Примечание:

- применяется с профилями: IBPL-21, IBPL-41, IBPV-21, IBPV-41, IBPM-21, IBPM-41, IBPD-21, IBPD-41.

Вес, кг	Код, исп. 3	Код, исп. 6
0,35	IBMD1012C	IBMD1012

Пластина соединительная IBMD-10, L-образная



Применение:

- создание сложных конструкций на основе С-образных профилей.

Характеристики:

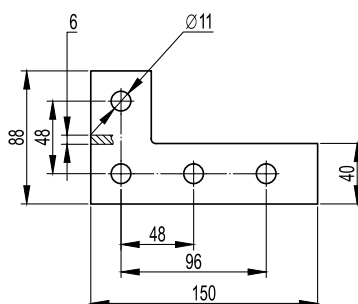
- толщина стали – 6 мм;
- исп. 3 – нержавеющая сталь AISI 304;
- исп. 6 – нержавеющая сталь AISI 316L.

Примечание:

- применяется с профилями: IBPL-21, IBPL-41, IBPV-21, IBPV-41, IBPM-21, IBPM-41, IBPD-21, IBPD-41.

Вес, кг	Код, исп. 3	Код, исп. 6
0,25	IBMD1021C	IBMD1021

Пластина соединительная удлиненная IBMD-10, L-образная



Применение:

- создание сложных конструкций на основе С-образных профилей.

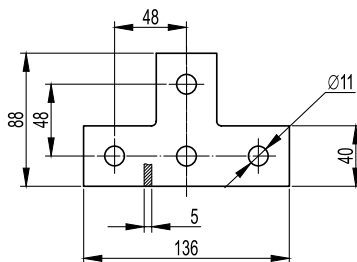
Характеристики:

- толщина стали – 6 мм;
- исп. 3 – нержавеющая сталь AISI 304;
- исп. 6 – нержавеющая сталь AISI 316L.

Примечание:

- применяется с профилями: IBPL-21, IBPL-41, IBPV-21, IBPV-41, IBPM-21, IBPM-41, IBPD-21, IBPD-41.

Вес, кг	Код, исп. 3	Код, исп. 6
0,33	IBMD1022C	IBMD1022

Пластина соединительная IBMD-10, Т-образная

Применение:

- создание сложных конструкций на основе С-образных профилей.

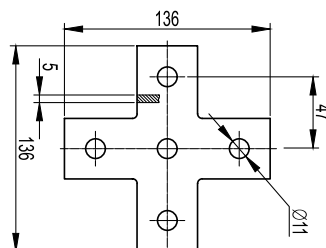
Характеристики:

- толщина стали – 5 мм;
- исп. 3 – нержавеющая сталь AISI 304;
- исп. 6 – нержавеющая сталь AISI 316L.

Примечание:

- применяется с профилями: IBPL-21, IBPL-41, IBPV-21, IBPV-41, IBPM-21, IBPM-41, IBPD-21, IBPD-41.

Вес, кг	Код, исп. 3	Код, исп. 6
0,33	IBMD1031C	IBMD1031

Пластина соединительная IBMD-10, Х-образная

Применение:

- создание сложных конструкций на основе С-образных профилей.

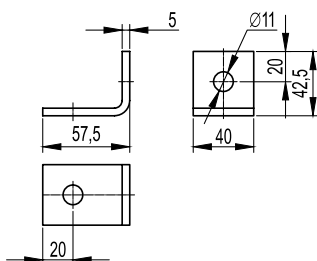
Характеристики:

- толщина стали – 5 мм;
- исп. 3 – нержавеющая сталь AISI 304;
- исп. 6 – нержавеющая сталь AISI 316L.

Примечание:

- применяется с профилями: IBPL-21, IBPL-41, IBPV-21, IBPV-41, IBPM-21, IBPM-41, IBPD-21, IBPD-41.

Вес, кг	Код, исп. 3	Код, исп. 6
0,41	IBMD1041C	IBMD1041

Уголок крепежный одиночный IBMC-10

Применение:

- создание сложных конструкций на основе С-образных профилей.

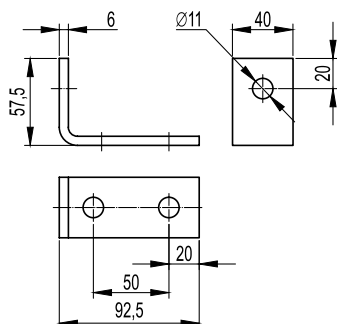
Характеристики:

- толщина стали – 5 мм;
- исп. 3 – нержавеющая сталь AISI 304;
- исп. 6 – нержавеющая сталь AISI 316L.

Примечание:

- применяется с профилями: IBPL-21, IBPL-41, IBPV-21, IBPV-41, IBPM-21, IBPM-41, IBPD-21, IBPD-41.

Вес, кг	Код, исп. 3	Код, исп. 6
0,16	IBMC1011C	IBMC1011

Уголок одиночный IBMC-10 удлиненный, 92 мм

Применение:

- создание сложных конструкций на основе С-образных профилей.

Характеристики:

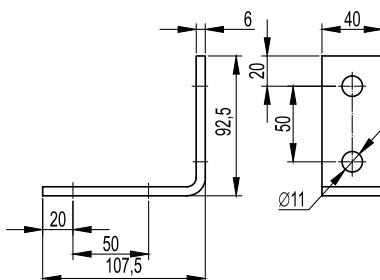
- толщина стали – 6 мм;
- исп. 3 – нержавеющая сталь AISI 304;
- исп. 6 – нержавеющая сталь AISI 316L.

Примечание:

- применяется с профилями: IBPL-21, IBPL-41, IBPV-21, IBPV-41, IBPM-21, IBPM-41, IBPD-21, IBPD-41.

Вес, кг	Код, исп. 3	Код, исп. 6
0,25	IBMC1012C	IBMC1012

Уголок крепежный ИВМС-10, двойной



Применение:

- создание сложных конструкций на основе С-образных профилей.

Характеристики:

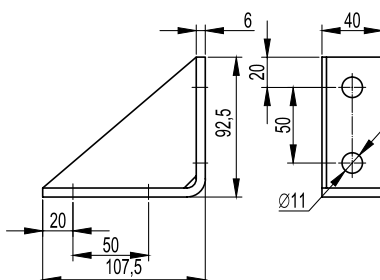
- толщина стали – 6 мм;
- исп. 3 – нержавеющая сталь AISI 304;
- исп. 6 – нержавеющая сталь AISI 316L.

Примечание:

- применяется с профилями: IBPL-21, IBPL-41, IBPV-21, IBPV-41, IBPM-21, IBPM-41, IBPD-21, IBPD-41.

Вес, кг	Код, исп. 3	Код, исп. 6
0,33	ИВМС1021С	ИВМС1021

Уголок двойной усиленный ИВМС-10, левый



Применение:

- создание сложных конструкций на основе С-образных профилей.

Характеристики:

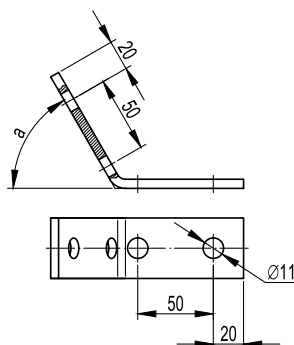
- толщина стали – 6 мм;
- исп. 3 – нержавеющая сталь AISI 304;
- исп. 6 – нержавеющая сталь AISI 316L.

Примечание:

- применяется с профилями: IBPL-21, IBPL-41, IBPV-21, IBPV-41, IBPM-21, IBPM-41, IBPD-21, IBPD-41.

Вес, кг	Код, исп. 3	Код, исп. 6
0,42	ИВМС1022С	ИВМС1022

Уголок крепежный ИВМС-10, двойной



Применение:

- создание сложных конструкций на основе С-образных профилей.

Характеристики:

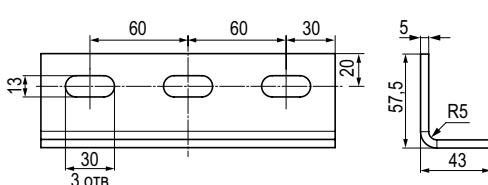
- толщина стали – 6 мм;
- исп. 3 – нержавеющая сталь AISI 304;
- исп. 6 – нержавеющая сталь AISI 316L.

Примечание:

- применяется с профилями: IBPL-21, IBPL-41, IBPV-21, IBPV-41, IBPM-21, IBPM-41, IBPD-21, IBPD-41.

Вес, кг	Угол а, °	Код, исп. 3	Код, исп. 6
0,33	30	ИВМС1023С	ИВМС1023
0,33	45	ИВМС1024С	ИВМС1024
0,33	60	ИВМС1026С	ИВМС1026

Уголок крепежный ИВМС-10, 180 мм



Применение:

- создание сложных конструкций на основе С-образных профилей.

Характеристики:

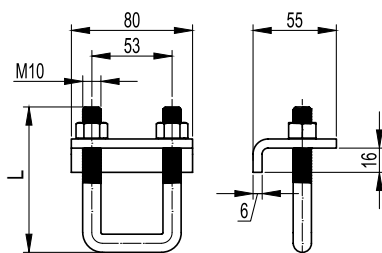
- толщина стали – 5 мм;
- исп. 3 – нержавеющая сталь AISI 304;
- исп. 6 – нержавеющая сталь AISI 316L.

Примечание:

- применяется с профилями: IBPL-21, IBPL-41, IBPV-21, IBPV-41, IBPM-21, IBPM-41, IBPD-21, IBPD-41.

Вес, кг	Код, исп. 3	Код, исп. 6
0,46	ИВМС1031С	ИВМС1031

Крепеж к металлическим балкам IBMH-10


Применение:

- фиксация профиля к двутавровой балке без сверлений и сварочных работ.

Характеристики:

- исп. 3 – нержавеющая сталь AISI 304;
- исп. 6 – нержавеющая сталь AISI 316L.

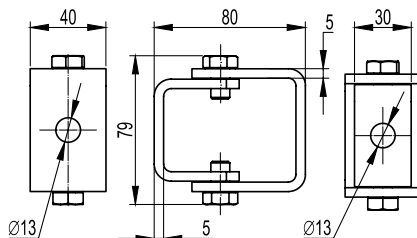
Примечание:

- применяется с С-образными профилями: IBPL-41, IBPM-41, IBPD-21, IBPD-41 и IBPV-41.

Нагрузка, кг	Высота L, мм	Вес, кг	Код, исп. 3	Код, исп. 6
750*	96	0,6	IBMH1010C	IBMH1010
600*	120	0,8	IBMH2010C	IBMH2010

* Указана максимальная нагрузка на два крепления

Универсальный шарнир IBSV-10


Применение:

- установка полиамидных держателей IBHR на консоли под произвольным углом, а также может быть использован для организации распорки при помощи шпильки.

Характеристики:

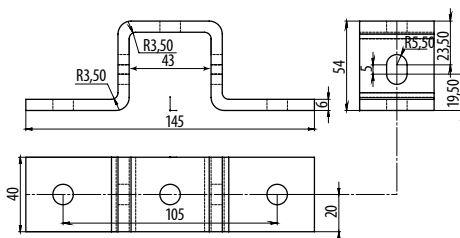
- исп. 3 – нержавеющая сталь AISI 304;
- исп. 6 – нержавеющая сталь AISI 316L.

Примечание:

- два отверстия под метизы M12.

Вес, кг	Код, исп. 3	Код, исп. 6
0,20	IBSV1012C	IBSV1012

Крепление стеновое для С-образного профиля IBMD-10


Применение:

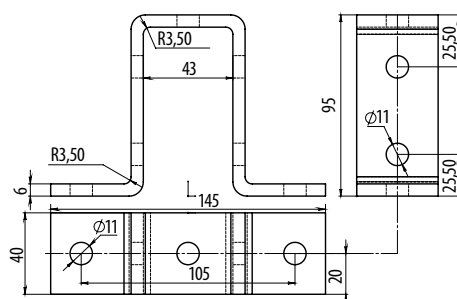
- крепление профиля IBPL-41, IBPM-41, IBPV-41, IBPD-21 к несущим конструкциям при помощи сварки.

Характеристики:

- исп. 3 – нержавеющая сталь AISI 304;
- исп. 6 – нержавеющая сталь AISI 316L.

Вес, кг	Код, исп. 3	Код, исп. 6
0,37	IBMD1051C	IBMD1051

Крепление стеновое для двойного С-образного профиля IBMD-10


Применение:

- крепление профиля IBPD-41 к несущим конструкциям при помощи сварки.

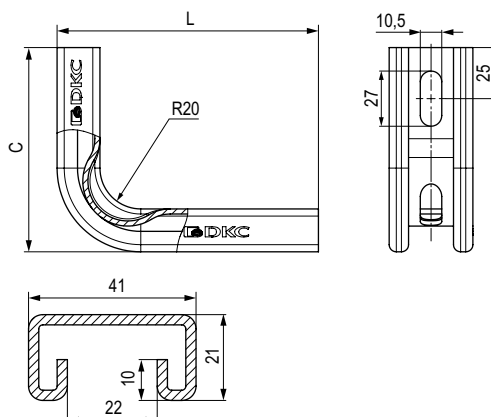
Характеристики:

- исп. 3 – нержавеющая сталь AISI 304;
- исп. 6 – нержавеющая сталь AISI 316L.

Вес, кг	Код, исп. 3	Код, исп. 6
0,49	IBMD1052C	IBMD1052

Консоли

Консоль IBVC-30 (DW)



Применение:

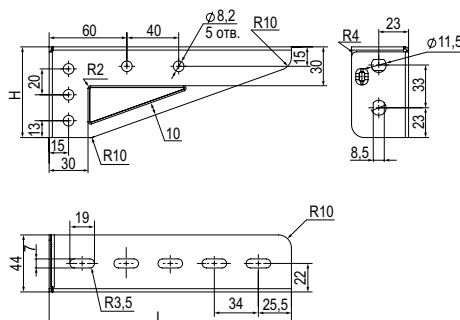
- монтаж трассы лотков с малой нагрузкой;
- крепление к стене.

Характеристики:

- толщина стали – 2,5 мм;
- IBVC3010C, IBVC3015C – 1 отверстие в основании;
- IBVC3020C, IBVC3030C, IBVC3040C – 2 отверстия в основании;
- исп. 3 – нержавеющая сталь AISI 304;
- исп. 6 – нержавеющая сталь AISI 316L.

Макс. ширина лотка В, мм	Нагрузка, кг	Длина, мм	Высота Н, мм	Вес, кг	Код, исп. 3	Код, исп. 6
100	280	142	100	0,4	IBVC3010C	IBVC3010
150	170	192	100	0,5	IBVC3015C	IBVC3015
200	130	242	140	0,67	IBVC3020C	IBVC3020
300	115	342	140	0,86	IBVC3030C	IBVC3030
400	95	442	140	1,05	IBVC3040C	IBVC3040

Консоль легкая IBVL-30



Применение:

- монтаж трассы кабельных лотков;
- крепление к стене;
- крепление в профиль ВРL-29 и ВРМ-29.

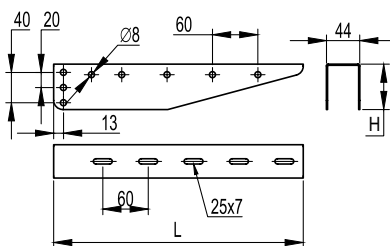
Характеристики:

- исп. 3 – нержавеющая сталь AISI 304;
- исп. 6 – нержавеющая сталь AISI 316L.

Примечание:

- для монтажа в П-образный профиль рекомендуется использовать болт М8х30 СМ080830 и гайку М8 с насечкой СМ100800.

Макс. ширина лотка В, мм	Нагрузка при креплении к стене, кг	Нагрузка при креплении в П-образный профиль, кг	Длина L, мм	Высота Н, мм	Толщина стали, мм	Вес, кг	Код, исп. 3	Код, исп. 6
100	70	160	137	65	1,2	0,14	IBVL3010C	IBVL3010
150	65	115	187	70	1,2	0,18	IBVL3015C	IBVL3015
200	75	140	237	85	1,5	0,31	IBVL3020C	IBVL3020
300	70	125	337	95	1,5	0,44	IBVL3030C	IBVL3030

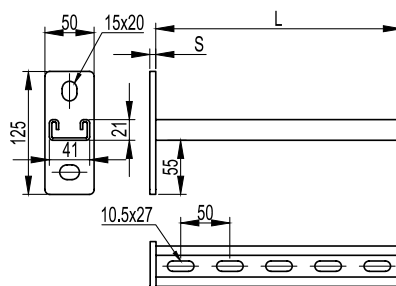
Консоль IBVM-50

Применение:

- монтаж трассы кабельных лотков;
- крепление в профиль IBPL-29 и IBPM-29;
- крепление в наклонные подвесы IBSV-29.

Характеристики:

- толщина стали – 1,5 мм;
- исп. 3 – нержавеющая сталь AISI 304;
- исп. 6 – нержавеющая сталь AISI 316L.

Макс. ширина лотка, мм	Нагрузка, кг	Длина L, мм	Высота H, мм	Вес, кг	Код, исп. 3	Код, исп. 6
100	300	157	60	0,21	IBVM5010C	IBVM5010
150	260	207	60	0,30	IBVM5015C	IBVM5015
200	250	230	60	0,31	IBVM5020C	IBVM5020
300	190	330	60	0,50	IBVM5030C	IBVM5030
400	190	440	80	0,73	IBVM5040C	IBVM5040
450	–	490	80	0,85	IBVM5045C	IBVM5045
500	170	540	80	0,97	IBVM5050C	IBVM5050
600	150	640	80	1,20	IBVM5060C	IBVM5060

Консоль IBVP-21 (одиночная, 41x21)

Применение:

- монтаж трассы лотков, подвесных элементов и конструкций;
- крепление к стене/потолку;
- крепление в профили: IBPL-21, IBPL-41, IBPV-21, IBPV-41, IBPM-21, IBPM-41, IBPD-21, IBPD-41, IBPM-51;
- крепление в одиночный и двойной подвес.

Характеристики:

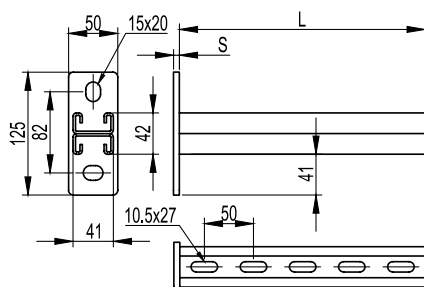
- С-образный профиль консоли 41x21;
- толщина профиля консоли – 2,5 мм;
- межосевое расстояние отверстий пластины консоли – 82 мм;
- исп. 3 – нержавеющая сталь AISI 304;
- исп. 6 – нержавеющая сталь AISI 316L.

Примечание:

- в основании 2 отверстия под метизы M10.

Макс. ширина лотка, мм	Нагрузка, кг	Нагрузка, кг (с IBMU6020)	Нагрузка, кг (с IBMU6030)	Длина L, мм	Толщина пластины S, мм	Вес, кг	Код, исп. 3	Код, исп. 6
200	330	–	–	250	6	0,72	IBVP2120C	IBVP2120
300	270	–	–	350	6	0,90	IBVP2130C	IBVP2130
400	200	330	–	450	8	1,18	IBVP2140C	IBVP2140
450	–	–	–	500	8	1,26	IBVP2145C	IBVP2145
500	130	270	330	550	8	1,34	IBVP2150C	IBVP2150
600	65	200	270	650	8	1,52	IBVP2160C	IBVP2160

Консоль IBBD-21 (двойная, 41x21)



Применение:

- монтаж трассы лотков, подвесных элементов и конструкций;
- крепление к стене/потолку;
- крепление в профили: IBPL-21, IBPL-41, IBPV-21, IBPV-41, IBPM-21, IBPM-41, IBPD-21, IBPD-41, IBPM-51;
- крепление в одиночный и двойной подвес.

Характеристики:

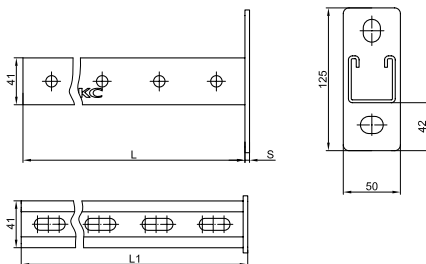
- возможность двухстороннего монтажа;
- С-образный двойной профиль консоли 41x21;
- толщина профиля консоли – 2,5 мм;
- межосевое расстояние отверстий пластины консоли – 82 мм;
- исп. 3 – нержавеющая сталь AISI 304;
- исп. 6 – нержавеющая сталь AISI 316L.

Примечание:

- в основании 2 отверстия под метизы M10.

Макс. ширина лотка, мм	Нагрузка, кг	Нагрузка, кг (с ИВМУ6020)	Нагрузка, кг (с ИВМУ6030)	Длина L, мм	Толщина пластины S, мм	Вес, кг	Код, исп. 3	Код, исп. 6
200	530	-	-	250	6	1,16	IBBD2120C	IBBD2120
300	440	-	-	350	6	1,46	IBBD2130C	IBBD2130
400	350	530	-	450	8	1,98	IBBD2140C	IBBD2140
450	-	-	-	500	8	2,16	IBBD2145C	IBBD2145
500	260	440	530	550	8	2,34	IBBD2150C	IBBD2150
600	170	350	440	650	8	2,66	IBBD2160C	IBBD2160

Консоль IBVP-41 (одиночная, 41x41)



Применение:

- монтаж трассы лотков, подвесных элементов и конструкций;
- крепление к стене/потолку;
- крепление в профили: IBPL-21, IBPL-41, IBPV-21, IBPV-41, IBPM-21, IBPM-41, IBPD-21, IBPD-41, IBPM-51;
- крепление в одиночный и двойной подвес.

Характеристики:

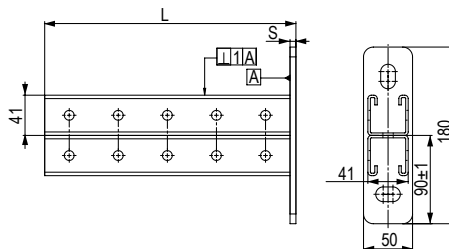
- С-образный профиль консоли 41x41;
- толщина профиля консоли – 2,5 мм;
- межосевое расстояние отверстий пластины консоли – 82 мм;
- исп. 3 – нержавеющая сталь AISI 304;
- исп. 6 – нержавеющая сталь AISI 316L.

Примечание:

- в основании 2 отверстия под метизы M10.

Макс. ширина лотка, мм	Нагрузка, кг	Нагрузка, кг (с ИВМУ6020)	Нагрузка, кг (с ИВМУ6030)	Длина L, мм	Толщина пластины S, мм	Вес, кг	Код, исп. 3	Код, исп. 6
200	400	-	-	250	6	1,07	IBVP4120C	IBVP4120
300	350	-	-	350	6	1,33	IBVP4130C	IBVP4130
400	300	400	-	450	8	1,60	IBVP4140C	IBVP4140
450	-	-	-	500	8	1,73	IBVP4145C	IBVP4145
500	250	350	400	550	8	1,86	IBVP4150C	IBVP4150
600	200	300	350	650	8	2,13	IBVP4160C	IBVP4160

Консоль IBBD-41 (двойная, 41x41)


Применение:

- монтаж трассы лотков, подвесных элементов и конструкций;
- крепление к стене/потолку;
- крепление в профили: IBPL-21, IBPL-41, IBPV-21, IBPV-41, IBPM-21, IBPM-41, IBPD-21, IBPD-41, IBPM-51;
- крепление в одиночный и двойной подвес.

Характеристики:

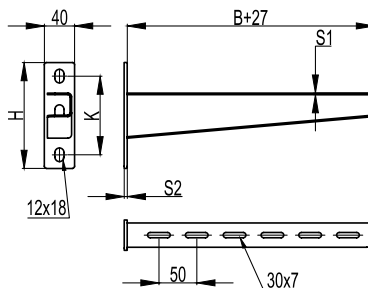
- возможность двухстороннего монтажа;
- С-образный двойной профиль консоли 41x41;
- толщина профили консоли – 2,5 мм;
- межосевое расстояние отверстий пластины консоли – 120 мм;
- исп. 3 – нержавеющая сталь AISI 304;
- исп. 6 – нержавеющая сталь AISI 316L.

Примечание:

- в основании 2 отверстия под метизы M10.

Макс. ширина лотка, мм	Нагрузка, кг	Длина L, мм	Толщина пластины S, мм	Вес, кг	Код, исп. 3	Код, исп. 6
200	630	250	6	1,88	IBBD4120C	IBBD4120
300	490	350	6	2,46	IBBD4130C	IBBD4130
400	420	450	8	3,19	IBBD4140C	IBBD4140
450	-	-	8	3,5	IBBD4145C	IBBD4145
500	320	550	8	3,77	IBBD4150C	IBBD4150
600	300	650	8	4,34	IBBD4160C	IBBD4160

Консоль IBBH-60, усиленная


Применение:

- монтаж трассы кабельных лотков с высокой нагрузкой;
- крепление в одиночный и двойной подвес;
- крепление в профили: IBPL-21, IBPL-41, IBPV-21, IBPV-41, IBPM-21, IBPM-41, IBPD-21, IBPD-41, IBPM-51;
- крепление на стену.

Характеристики:

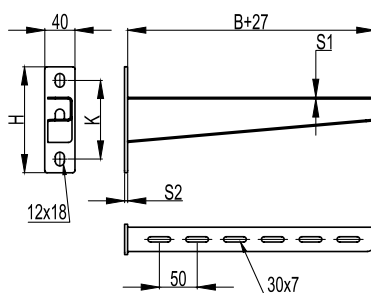
- ширина полки консоли – 32 мм;
- исп. 3 – нержавеющая сталь AISI 304;
- исп. 6 – нержавеющая сталь AISI 316L.

Примечание:

- в основании 2 отверстия под метизы M10;
- S1 – толщина полки консоли;
- S2 – толщина стеновой пластины.

Макс. ширина лотка B, мм	Нагрузка, кг	Длина, мм	Толщина полки консоли S1, мм	Толщина пластины S2, мм	Высота H, мм	Высота K, мм	Вес, кг	Код, исп. 3	Код, исп. 6
200	370	231	2	4	132	96	0,48	IBBH6020C	IBBH6020
300	360	331	2	4	140	104	0,67	IBBH6030C	IBBH6030
400	350	433	2,5	6	156	114	1,08	IBBH6040C	IBBH6040
500	330	533	2,5	6	158	122	1,27	IBBH6050C	IBBH6050
600	320	633	2,5	6	167	131	1,88	IBBH6060C	IBBH6060

Консоль IBVN-70, усиленная, тяжелая



Применение:

- монтаж трассы кабельных лотков с высокой нагрузкой;
- крепление в одиночный и двойной подвес;
- крепление в профили: IBPL-21, IBPL-41, IBPV-21, IBPV-41, IBPM-21, IBPM-41, IBPD-21, IBPD-41, IBPM-51;
- крепление на стену.

Характеристики:

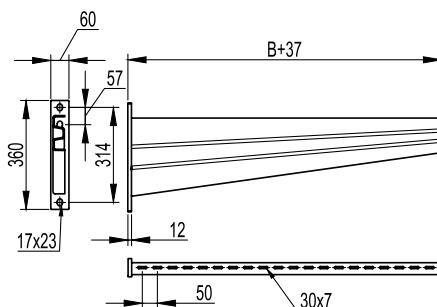
- ширина полки консоли – 32 мм;
- исп. 3 – нержавеющая сталь AISI 304;
- исп. 6 – нержавеющая сталь AISI 316L.

Примечание:

- в основании 2 отверстия под метизы M10;
- S1 – толщина полки консоли;
- S2 – толщина стеновой пластины.

Макс. ширина лотка В, мм	Нагрузка, кг	Длина, мм	Толщина полки консоли S1, мм	Толщина пластины S2, мм	Высота Н, мм	Высота К, мм	Вес, кг	Код, исп. 3	Код, исп. 6
200	450	233	2,5	6	132	96	0,61	IBVN7020C	IBVN7020
300	420	333	2,5	6	140	104	0,88	IBVN7030C	IBVN7030
400	400	435	3	8	156	114	1,32	IBVN7040C	IBVN7040
500	390	535	3	8	158	122	1,62	IBVN7050C	IBVN7050
600	380	635	3	8	167	131	1,97	IBVN7060C	IBVN7060

Консоль для тяжелых нагрузок IBVN-80



Применение:

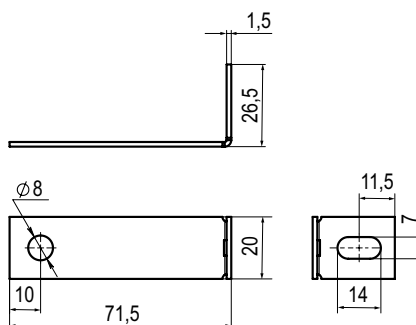
- монтаж трассы кабельных лотков с высокой нагрузкой;
- крепление в одиночный и двойной подвес;
- крепление в профили: IBPM-41, IBPD-21, IBPD-41, IBPM-51;
- крепление на стену.

Характеристики:

- толщина полки консоли – 4 мм;
- исп. 3 – нержавеющая сталь AISI 304;
- исп. 6 – нержавеющая сталь AISI 316L.

Макс. ширина лотка В, мм	Нагрузка, кг	Вес, кг	Код, исп. 3	Код, исп. 6
700	1140	8,04	IBVN8070C	IBVN8070
750	-	9,18	IBVN8075C	IBVN8075
800	980	9,18	IBVN8080C	IBVN8080
900	680	10,33	IBVN8090C	IBVN8090
1000	620	11,48	IBVN8000C	IBVN8000

Держатель огнестойкой перегородки IBMZ-15 для консолей IBVL/IBVM



Применение:

- установка нагревостойких и огнестойких перегородок между горизонтальными рядами кабелей.

Характеристики:

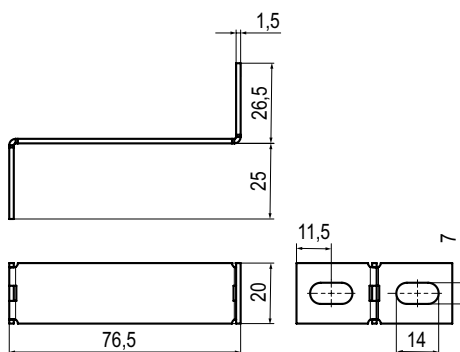
- толщина стали – 1,5 мм;
- исп. 3 – нержавеющая сталь AISI 304;
- исп. 6 – нержавеющая сталь AISI 316L.

Примечание:

- применяется с консолями IBVL-40/50 и IBVM-50, для закрепления перегородки на консоли необходимо два держателя IBMZ1501;
- для консолей IBVM5040-IBVM5060 необходимо использовать держатели IBMZ1502, сгибая только один край.

Ширина, мм	Вес, кг	Код, исп. 3	Код, исп. 6
20	0,020	IBMZ1501C	IBMZ1501

Держатель огнестойкой перегородки для консолей IBVN-60/70, IBVN-75, IBVF-60


Применение:

- установка нагревостойких и огнестойких перегородок между горизонтальными рядами кабелей.

Характеристики:

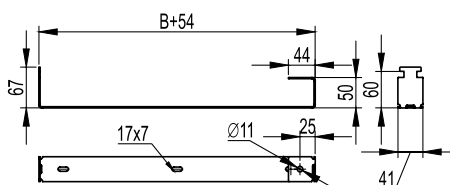
- толщина стали – 1,5 мм;
- исп. 3 – нержавеющая сталь AISI 304;
- исп. 6 – нержавеющая сталь AISI 316L.

Примечание:

- применяется с консолями IBVN-60/70, IBVF-60, IBVN-75, для закрепления перегородки на консоли необходимо два держателя IBMZ1502.

Ширина, мм	Вес, кг	Код, исп. 3	Код, исп. 6
20	0,029	IBMZ1502C	IBMZ1502

Держатель огнезащитной перегородки IBMZ-15


Применение:

- установка нагревостойких и огнестойких перегородок между горизонтальными рядами кабелей.

Характеристики:

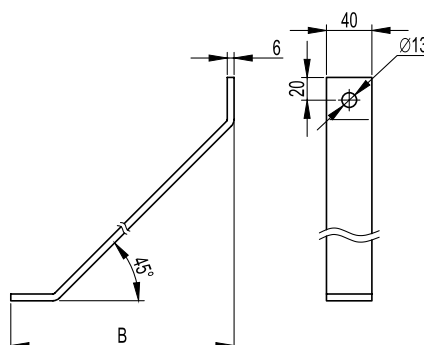
- ширина перегородки – от 200 до 600 мм;
- толщина стали – 1,5 мм;
- исп. 3 – нержавеющая сталь AISI 304;
- исп. 6 – нержавеющая сталь AISI 316L.

Примечание:

- применяется со всеми типами консолей из С-образных профилей (IBBP-21, IBBP-41, IBBD-21, IBBD-41 типоразмеров 200–600 мм).

Макс. ширина перегородки В, мм	Ширина, мм	Вес, кг	Код, исп. 3	Код, исп. 6
200	254	0,12	IBMZ1520C	IBMZ1520
300	354	0,17	IBMZ1530C	IBMZ1530
400	454	0,23	IBMZ1540C	IBMZ1540
500	554	0,29	IBMZ1550C	IBMZ1550
600	654	0,35	IBMZ1560C	IBMZ1560

Укосина для консолей и подвесов IBMU-60


Применение:

- увеличение несущей способности консолей и подвесов из С-образного профиля.

Характеристики:

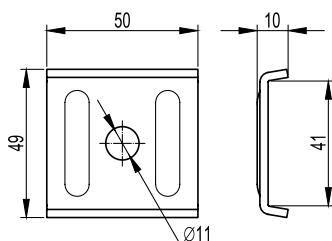
- в основании 1 отверстие под метизы M12;
- исп. 3 – нержавеющая сталь AISI 304;
- исп. 6 – нержавеющая сталь AISI 316L.

Примечание:

- применяется со всеми типами консолей из С-образных профилей (IBBP-21, IBBP-41, IBBD-21) и подвесами (IBSP-21, IBSD-21, IBSD-41).

Длина В, мм	Вес, кг	Код, исп. 3	Код, исп. 6
200	0,60	IBMU6020C	IBMU6020
300	0,87	IBMU6030C	IBMU6030
500	1,42	IBMU6050C	IBMU6050

Опорная пластина для С-образных профилей IBNM-41



Применение:

- фиксация шпильки M10 на С-образном профиле.

Характеристики:

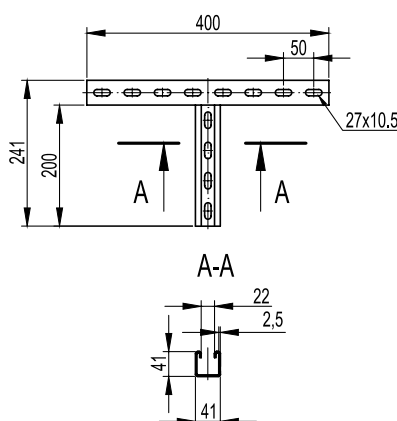
- в основании 1 имеется отверстие под метизы M10;
- толщина стали – 2,5 мм;
- исп. 3 – нержавеющая сталь AISI 304;
- исп. 6 – нержавеющая сталь AISI 316L.

Примечание:

- применяется со всеми типами С-образных профилей: IBPL-21, IBPL-41, IBPV-21, IBPV-41, IBPM-21, IBPM-41, IBPD-21, IBPD-41.

Вес, кг	Код, исп. 3	Код, исп. 6
0,06	IBNM4141C	IBNM4141

Т-образное крепление к вертикальной двутавровой балке IBMH-30



Применение:

- крепление консолей к вертикальным двутавровым балкам.

Характеристики:

- С-образный профиль;
- Т-образная форма крепления;
- исп. 3 – нержавеющая сталь AISI 304;
- исп. 6 – нержавеющая сталь AISI 316L.

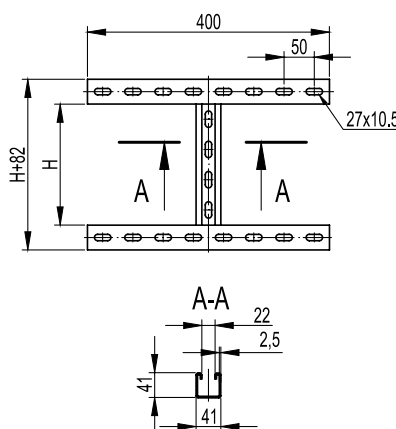
Примечание:

- применяется с консолями: IBBH-60, IBBH-70, IBBD-21, IBBP-21/41.

Макс. ширина балки, мм	Нагрузка, кг*	Вес, кг	Код, исп. 3	Код, исп. 6
300	250	1,01	IBMH3020C	IBMH3020

* При условии использования крепления совместно с 2-мя закрывающими струбцинами (СМ301001). Момент затяжки болтов, поддерживающих струбцины, 40,2 Нм

Н-образное крепление к вертикальной двутавровой балке IBMH-40



Применение:

- крепление консолей к вертикальным двутавровым балкам.

Характеристики:

- С-образный профиль;
- Н-образная форма крепления;
- исп. 3 – нержавеющая сталь AISI 304;
- исп. 6 – нержавеющая сталь AISI 316L.

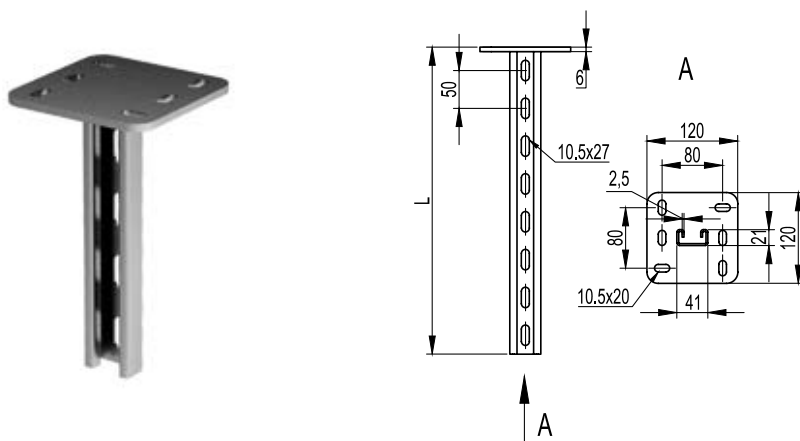
Примечание:

- применяется с консолями: IBBH-60, IBBH-70, IBBD-21, IBBP-21/41.

Макс. ширина балки, мм	Нагрузка, кг*	Высота Н, мм	Вес, кг	Код, исп. 3	Код, исп. 6
300	350	200	1,52	IBMH4020C	IBMH4020
300	350	400	2,02	IBMH4040C	IBMH4040

* При условии использования крепления совместно с 4-мя закрывающими струбцинами (СМ301001). Момент затяжки болтов, поддерживающих струбцины, 40,2 Нм

Подвес IBSP-21 (одиночный, 41x21)



Применение:

- монтаж консолей: IBVN-60, IBVN-70, IBVD-21, IBVP-21/41;
- односторонний монтаж кабельных трасс;
- потолочное или напольное крепление.

Характеристики:

- С-образный профиль подвеса 41x21;
- толщина профиля подвеса – 2,5 мм;
- толщина пластины – 6 мм;
- исп. 3 – нержавеющая сталь AISI 304;
- исп. 6 – нержавеющая сталь AISI 316L.

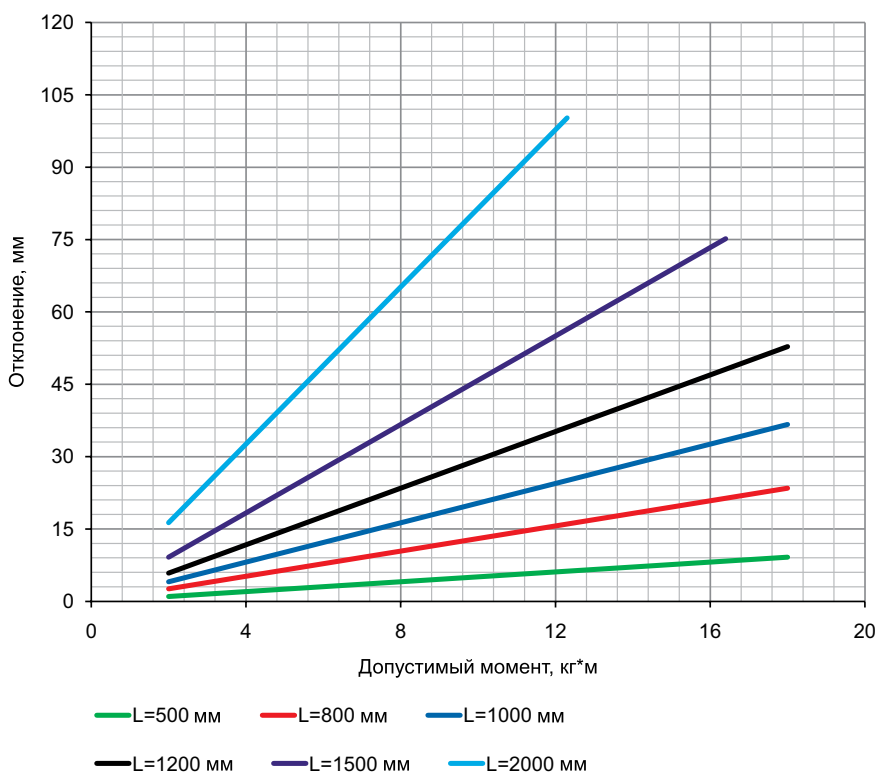
Примечание:

- в основании 6 отверстий под метизы M10.

Длина L, мм	Вес, кг	М пред, кг*м	Код, исп. 3	Код, исп. 6
200	0,78	18	IBSP2102C	IBSP2102
300	1,17	18	IBSP2103C	IBSP2103
400	1,36	18	IBSP2104C	IBSP2104
500	1,55	18	IBSP2105C	IBSP2105
600	1,74	18	IBSP2106C	IBSP2106
800	2,12	18	IBSP2108C	IBSP2108
1000	2,50	18	IBSP2110C	IBSP2110
1200	2,88	18	IBSP2112C	IBSP2112
1500	3,45	16,4	IBSP2115C	IBSP2115
2000	4,40	12,3	IBSP2120C	IBSP2120

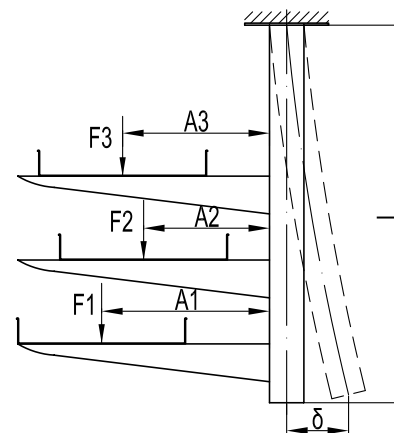
Помимо стандартных длин в исполнениях возможно изготовление подвесов любой длины в интервале от 200 до 2000 мм с шагом 100 мм.

Графики нагрузки

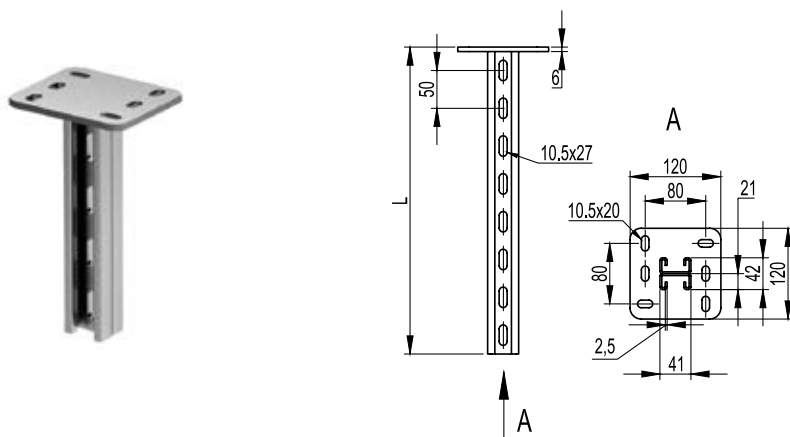


Определение максимального прогиба:

- испытания по ГОСТ Р 52868 п.10.8.2.3;
- вычисляется суммарный момент ΣM: $\Sigma M = F1 \cdot A1 + F2 \cdot A2 + F3 \cdot A3$, где F1, F2, F3 – нагрузка к середине консоли, кг; A1, A2, A3 – плечо действия нагрузки, м;
- определяется отклонение по графику.



Подвес IBSD-21 (двойной, 41x21)

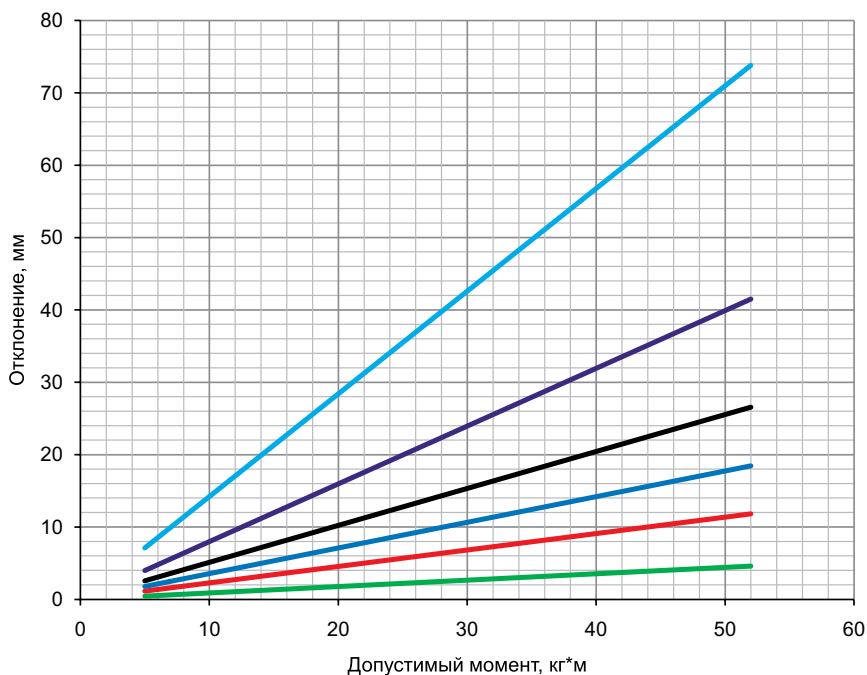


- Применение:**
- монтаж консолей: IBBH-60, IBBH-70, IBBD-21, IBBP-21/41;
 - одно/двухсторонний и параллельный монтаж кабельных трасс;
 - потолочное или напольное крепление.
- Характеристики:**
- С-образный двойной профиль подвеса 41x21;
 - толщина профиля подвеса – 2,5 мм;
 - толщина пластины – 6 мм;
 - исп. 3 – нержавеющая сталь AISI 304;
 - исп. 6 – нержавеющая сталь AISI 316L.
- Примечание:**
- в основании 6 отверстий под метизы M10.

Длина L, мм	Вес, кг	М пред, кг*м	Код, исп. 3	Код, исп. 6
200	1,36	52	IBSD2102C	IBSD2102
300	1,68	52	IBSD2103C	IBSD2103
400	2,12	52	IBSD2104C	IBSD2104
500	2,50	52	IBSD2105C	IBSD2105
600	2,88	52	IBSD2106C	IBSD2106
800	3,64	52	IBSD2108C	IBSD2108
1000	5,16	52	IBSD2110C	IBSD2110
1200	6,30	52	IBSD2112C	IBSD2112
1500	7,00	52	IBSD2115C	IBSD2115
2000	8,20	52	IBSD2120C	IBSD2120

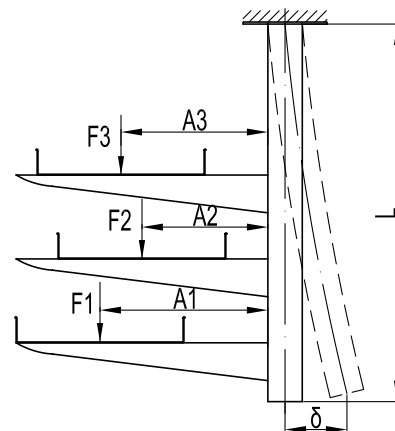
Помимо стандартных длин в исполнениях возможно изготовление подвесов любой длины в интервале от 200 до 3000 мм с шагом 100 мм.

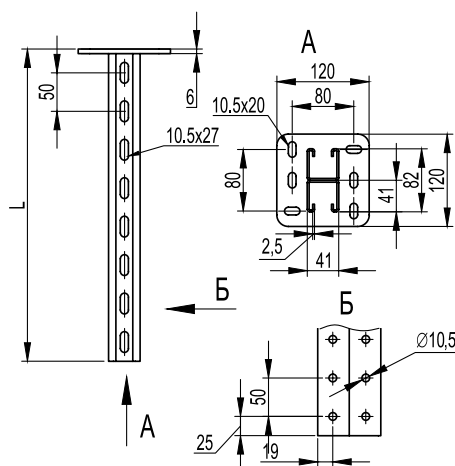
Графики нагрузки



- L=500 мм
- L=800 мм
- L=1000 мм
- L=1200 мм
- L=1500 мм
- L=2000 мм

- Определение максимального прогиба:**
- испытания по ГОСТ Р 52868 п.10.8.2.3;
 - вычисляется суммарный момент $\Sigma M = F1 \cdot A1 + F2 \cdot A2 + F3 \cdot A3$, где F1, F2, F3 – нагрузка к середине консоли, кг;
 - A1, A2, A3 – плечо действия нагрузки, м;
 - определяется отклонение по графику.



Подвес IBSD-41 (двойной, 41x41)

Применение:

- монтаж консолей: IBVN-60, IBVN-70, IBVN-80, IBBD-21, IBBP-21/41;
- одно/двухсторонний и параллельный монтаж кабельных трасс;
- монтаж подвесных конструкций;
- потолочное или напольное крепление.

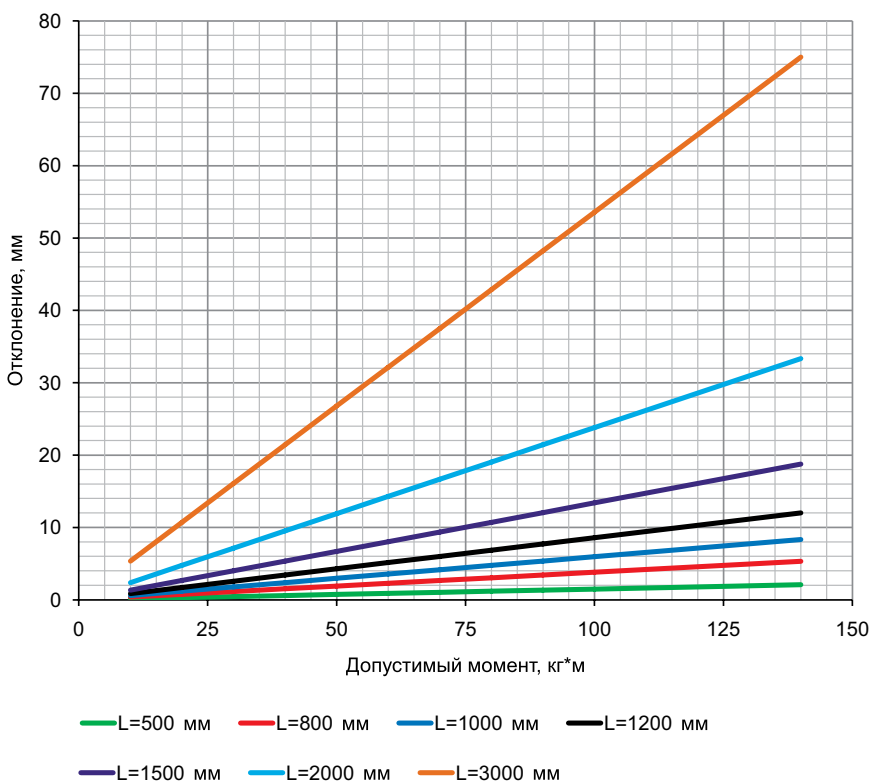
Характеристики:

- С-образный двойной профиль подвеса 41x41;
- толщина профиля подвеса – 2,5 мм;
- толщина пластины – 6 мм;
- исп. 3 – нержавеющая сталь AISI 304;
- исп. 6 – нержавеющая сталь AISI 316L.

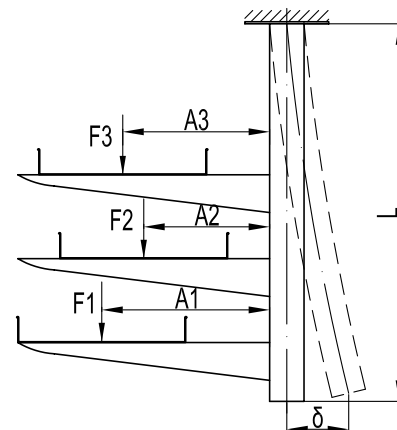
Примечание:

- в основании 6 отверстий под метизы M10.

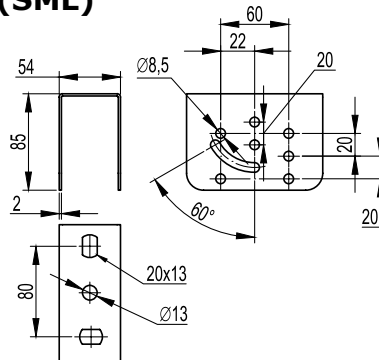
Длина L, мм	Вес, кг	М пред, кг*м	Код, исп. 3	Код, исп. 6
200	1,67	140	IBSD4102C	IBSD4102
300	2,21	140	IBSD4103C	IBSD4103
400	2,74	140	IBSD4104C	IBSD4104
500	3,27	140	IBSD4105C	IBSD4105
600	3,80	140	IBSD4106C	IBSD4106
800	4,87	140	IBSD4108C	IBSD4108
1000	5,70	140	IBSD4110C	IBSD4110
1200	6,72	140	IBSD4112C	IBSD4112
1500	8,59	140	IBSD4115C	IBSD4115
2000	11,2	140	IBSD4120C	IBSD4120

Графики нагрузки

Определение максимального прогиба:

- испытания по ГОСТ Р 52868 п.10.8.2.3;
- вычисляется суммарный момент ΣM : $\Sigma M = F1 \cdot A1 + F2 \cdot A2 + F3 \cdot A3$, где F1, F2, F3 – нагрузка к середине консоли, кг;
- определяется отклонение по графику.



Крепление к потолку IBSV-29 (SML)



Применение:

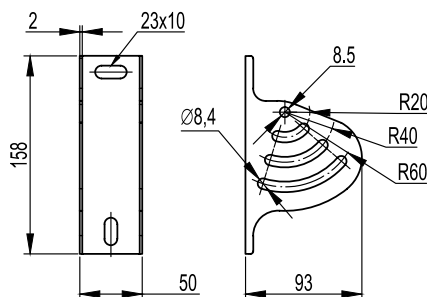
- организация подвеса кабельной трассы;
- монтаж профилей IBPL-29 и IBPM-29;
- монтаж консолей серии IBBL-40, IBBL-50 и IBBM-50;
- крепление к наклонной и прямой поверхности.

Характеристики:

- исп. 3 – нержавеющая сталь AISI 304.

Нагрузка, кг	Вес, кг	Код, исп. 3
250	0,40	IBSV2901C

Крепление к потолку IBSV-29 (SSC)



Применение:

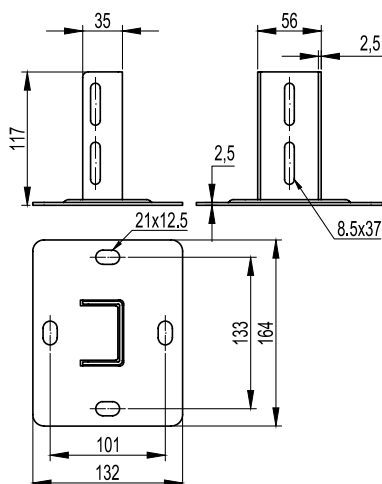
- организация подвеса кабельной трассы;
- монтаж консолей серии IBBL-40, IBBL-50 и IBBM-50;
- крепление к наклонной и прямой поверхности.

Характеристики:

- исп. 3 – нержавеющая сталь AISI 304.

Нагрузка, кг	Вес, кг	Код, исп. 3
250	0,30	IBSV2902C

Крепление к потолку IBSF-29 (SSM)



Применение:

- организация подвеса кабельной трассы;
- монтаж профилей IBPL-29 и IBPM-29;
- монтаж консолей серии IBBL-40, IBBL-50;
- в качестве напольной опоры;
- крепление к прямой поверхности.

Характеристики:

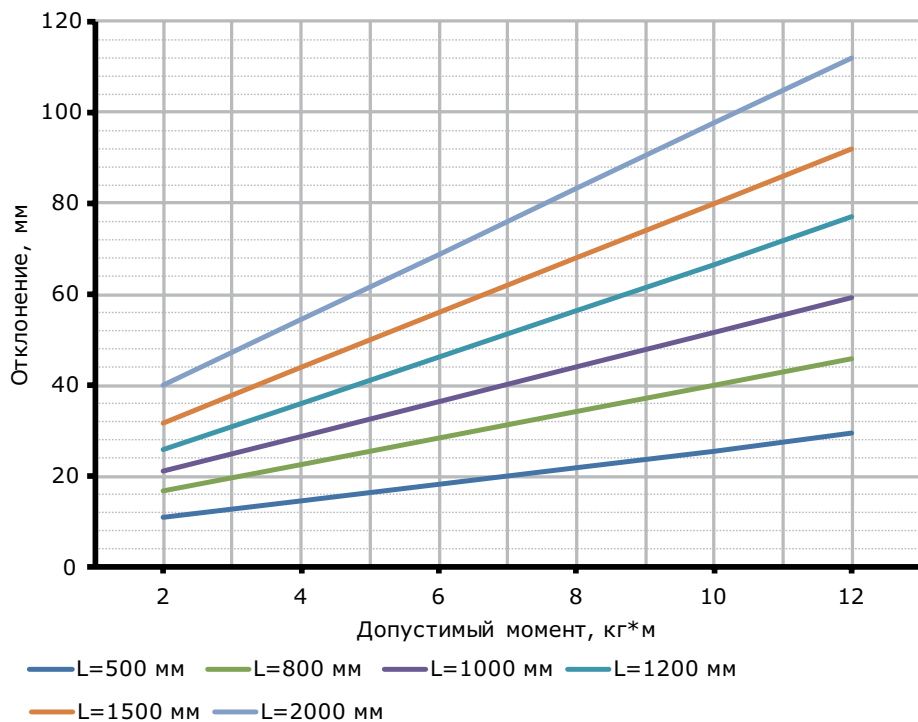
- исп. 3 – нержавеющая сталь AISI 304;
- исп. 6 – нержавеющая сталь AISI 316L.

Примечание:

- в основании 4 отверстия под метизы M8.

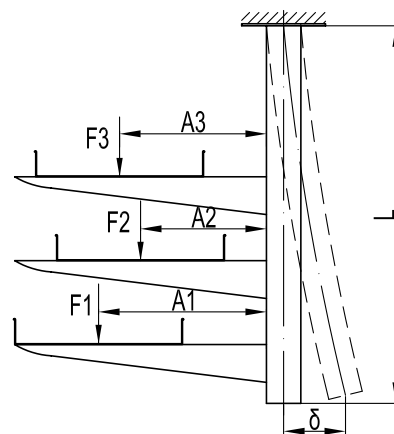
Нагрузка, кг	Вес, кг	Код, исп. 3	Код, исп. 36
800	0,68	IBSF2901C	IBSF2901C

Графики нагрузки

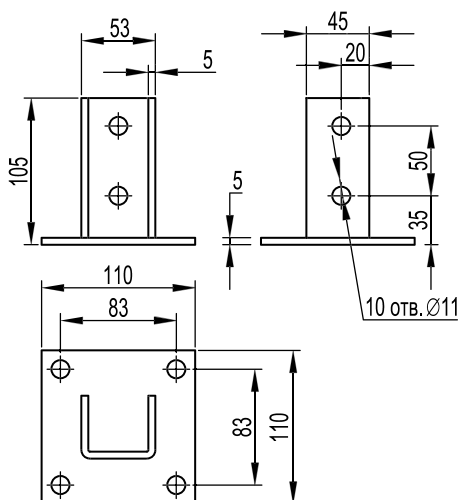


Определение максимального прогиба:

- испытания по ГОСТ Р 52868 п.10.8.2.3;
- вычисляется суммарный момент ΣM : $\Sigma M = F1 \cdot A1 + F2 \cdot A2 + F3 \cdot A3$, где $F1, F2, F3$ – нагрузка к середине консоли, кг;
- $A1, A2, A3$ – плечо действия нагрузки, м;
- определяется отклонение по графику.



Крепление к потолку IBSF-41 (SSH)



Применение:

- организация подвеса кабельной трассы;
- монтаж профилей: IBPL-41; IBPM-41, IBPV-41, IBPD-21;
- в качестве напольной опоры;
- крепление к прямой поверхности.

Характеристики:

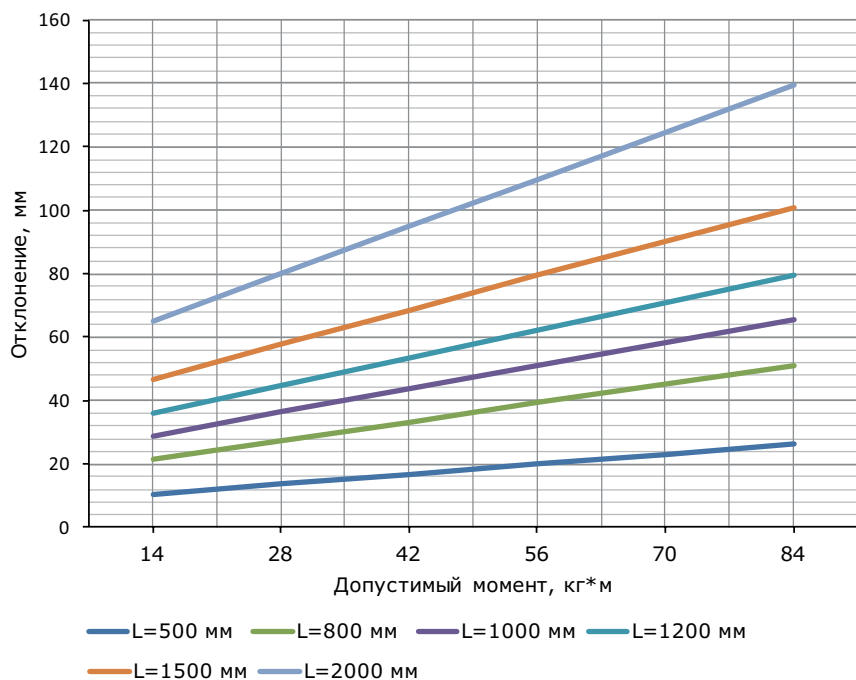
- исп. 3 – нержавеющая сталь AISI 304;
- исп. 6 – нержавеющая сталь AISI 316L.

Примечание:

- в основании 4 отверстия под метизы M10.

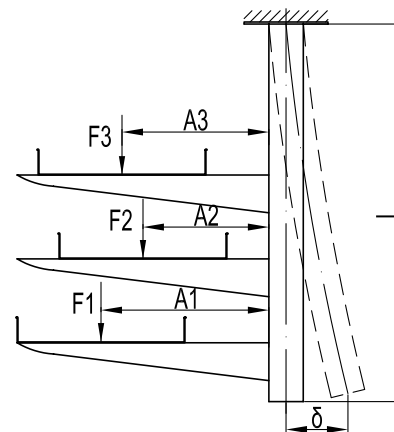
Нагрузка, кг	Вес, кг	Код, исп. 3	Код, исп. 6
800	0,99	IBSF4101C	IBSF4101

Графики нагрузки

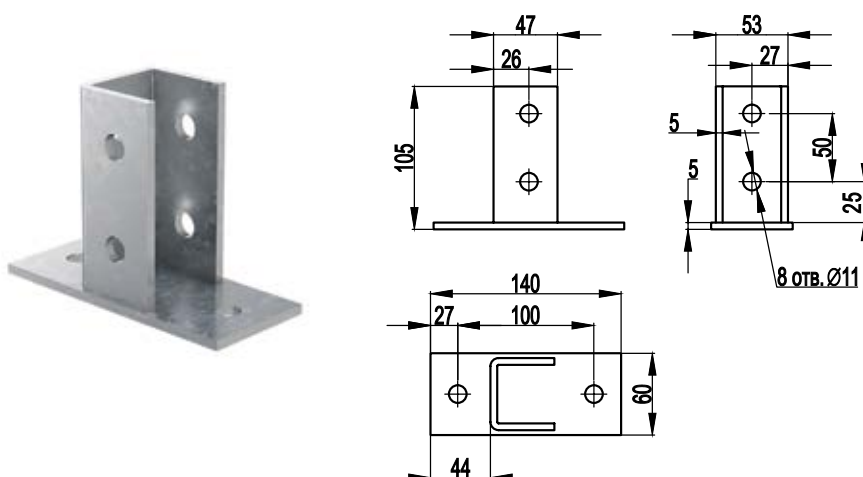


Определение максимального прогиба:

- испытания по ГОСТ Р 52868 п.10.8.2.3;
- вычисляется суммарный момент ΣM : $\Sigma M = F1 \cdot A1 + F2 \cdot A2 + F3 \cdot A3$, где $F1, F2, F3$ – нагрузка к середине консоли, кг; $A1, A2, A3$ – плечо действия нагрузки, м;
- определяется отклонение по графику.



Крепление к потолку IBSF-41 с узкой площадкой



Применение:

- организация подвеса кабельной трассы;
- монтаж профилей: IBPL-41; IBPM-41, IBPV-41, IBPD-21;
- в качестве напольной опоры;
- крепление к прямой поверхности.

Характеристики:

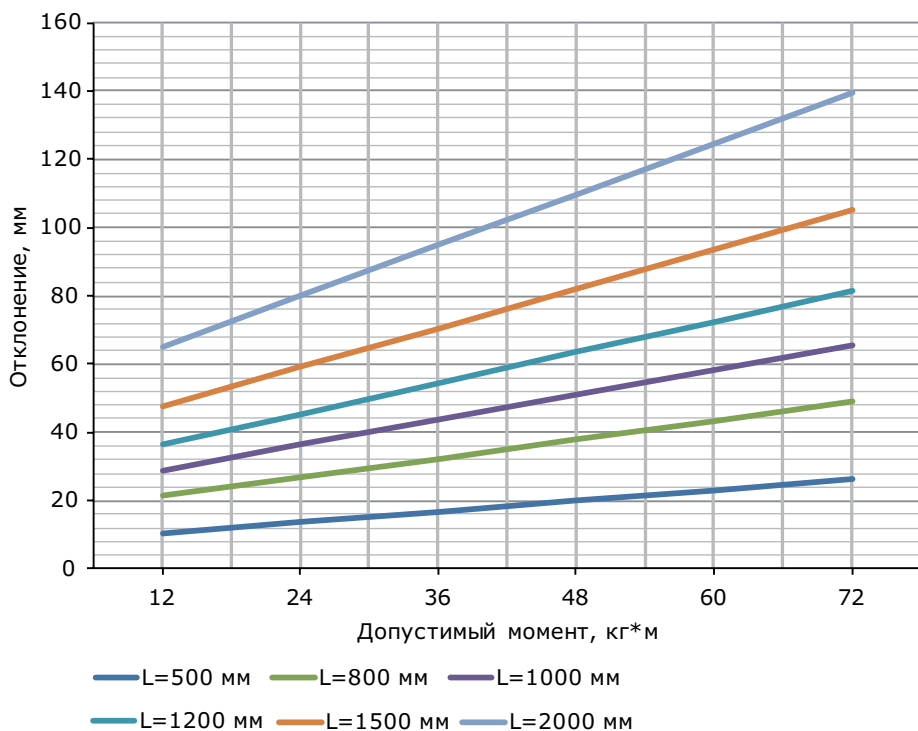
- исп. 3 – нержавеющая сталь AISI 304;
- исп. 6 – нержавеющая сталь AISI 316L.

Примечание:

- в основании 2 отверстия под метизы M10.

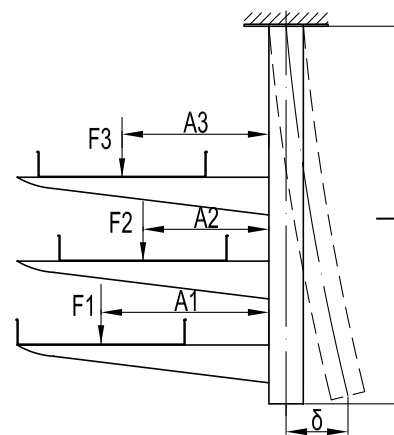
Нагрузка, кг	Вес, кг	Код, исп. 3	Код, исп. 6
500	0,84	IBSF4102C	IBSF4102

Графики нагрузки

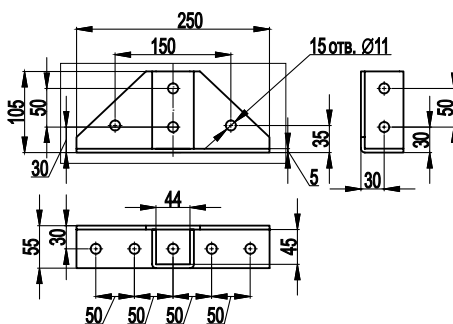


Определение максимального прогиба:

- испытания по ГОСТ Р 52868 п.10.8.2.3;
- вычисляется суммарный момент ΣM : $\Sigma M = F1 \cdot A1 + F2 \cdot A2 + F3 \cdot A3$, где F1, F2, F3 – нагрузка к середине консоли, кг;
- A1, A2, A3 – плечо действия нагрузки, м;
- определяется отклонение по графику.



Крепление к потолку IBSF-41 с узкой площадкой, усиленное



Применение:

- организация подвеса кабельной трассы;
- монтаж профилей: IBPL-41; IBPM-41, IBPV-41, IBPD-21;
- в качестве напольной опоры;
- крепление к прямой поверхности.

Характеристики:

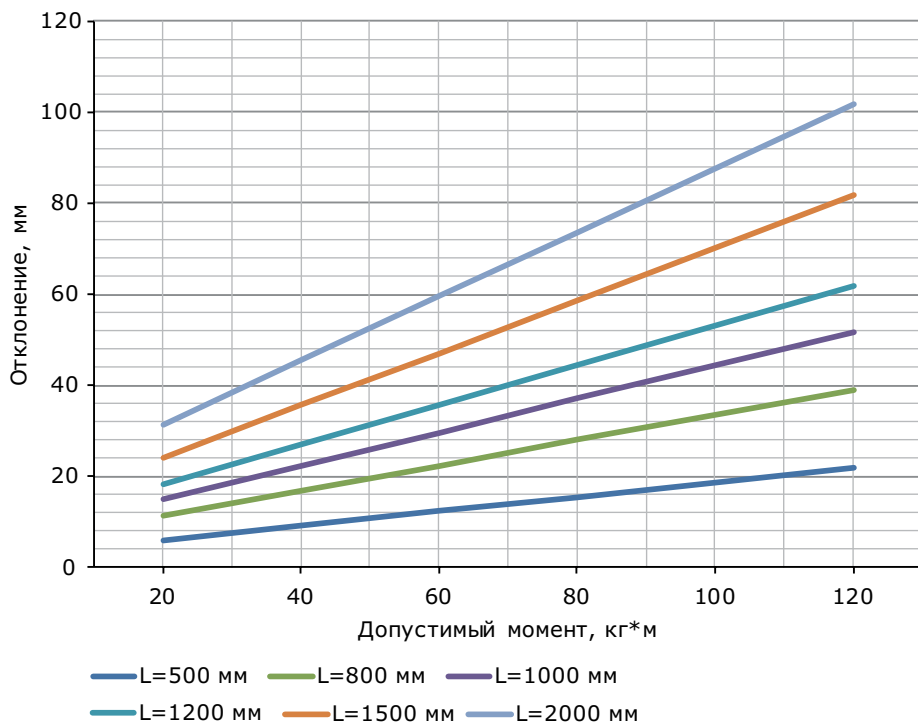
- исп. 3 – нержавеющая сталь AISI 304;
- исп. 6 – нержавеющая сталь AISI 316L.

Примечание:

- в основании 4 отверстия под метизы M10.

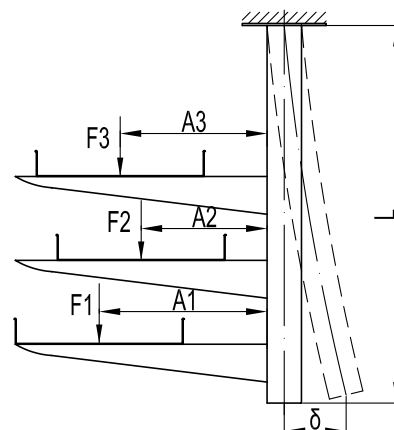
Нагрузка, кг	Вес, кг	Код, исп. 3	Код, исп. 6
800	1,72	IBSF4103C	IBSF4103

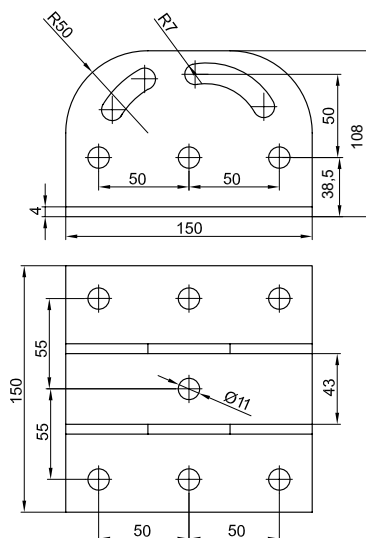
Графики нагрузки



Определение максимального прогиба:

- испытания по ГОСТ Р 52868 п.10.8.2.3;
- Вычисляется суммарный момент ΣM : $\Sigma M = F1 \cdot A1 + F2 \cdot A2 + F3 \cdot A3$, где F1, F2, F3 – нагрузка к середине консоли, кг; A1, A2, A3 – плечо действия нагрузки, м;
- определяется отклонение по графику.



Крепление к потолку IBSF-41 с площадкой, шарнирное

Применение:

- организация подвеса кабельной трассы;
- монтаж профилей IBPL-41, IBPM-41 под углом;
- в качестве напольной опоры;
- крепление к прямой поверхности.

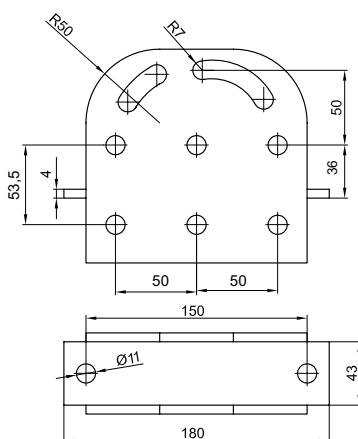
Характеристики:

- исп. 3 – нержавеющая сталь AISI 304;
- исп. 6 – нержавеющая сталь AISI 316L.

Примечание:

- в основании 4 отверстия под метизы M10.

Вес, кг	Код, исп. 3	Код, исп. 6
2,07	IBSF4104C	IBSF4104

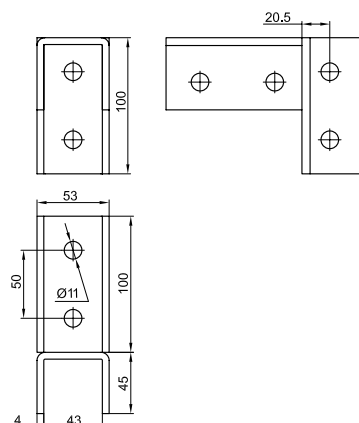
Крепление к профилю IBSF-41, шарнирное

Применение:

- соединение профилей IBPL-41, IBPM-41 под углом.

Характеристики:

- исп. 3 – нержавеющая сталь AISI 304;
- исп. 6 – нержавеющая сталь AISI 316L.

Вес, кг	Код, исп. 3	Код, исп. 6
1,72	IBSF4105C	IBSF4105

Соединитель профилей IBSF-41

Применение:

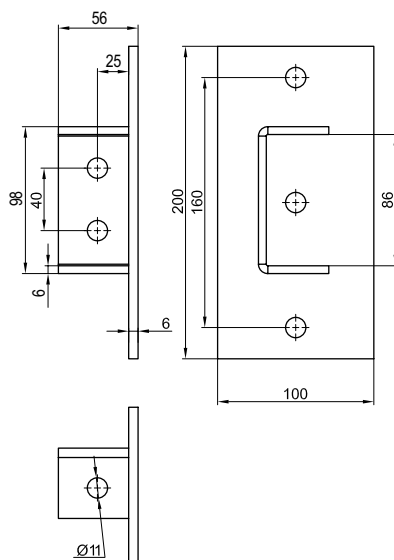
- Т-образное соединение профилей IBPL-41, IBPM-41, IBPV-41.

Характеристики:

- исп. 3 – нержавеющая сталь AISI 304;
- исп. 6 – нержавеющая сталь AISI 316L.

Вес, кг	Код, исп. 3	Код, исп. 6
0,93	IBSF4106C	IBSF4106

Крепление к потолку IBSF-82



Применение:

- организация подвеса кабельной трассы;
- монтаж профилей IVPD-41;
- в качестве напольной опоры;
- крепление к прямой поверхности.

Характеристики:

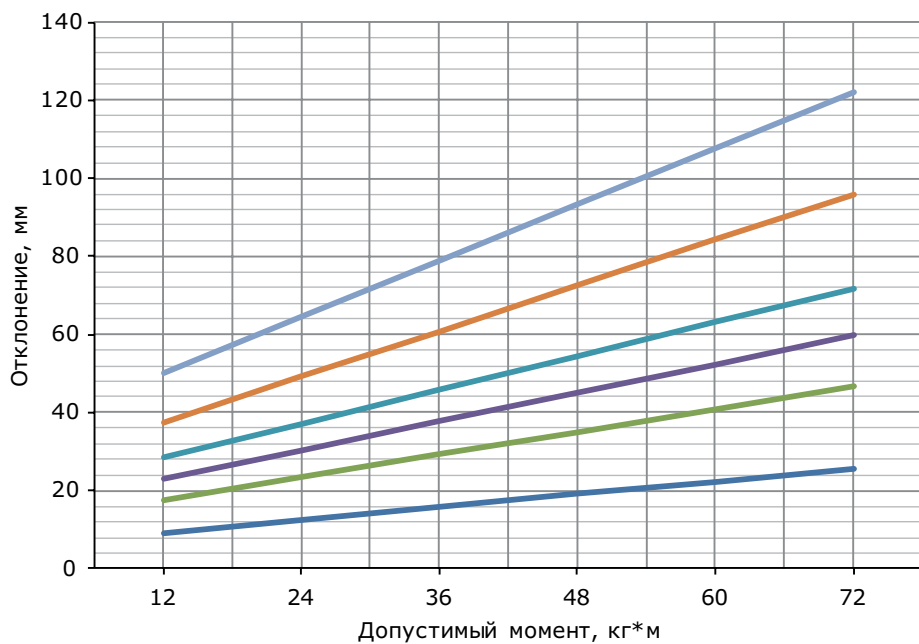
- исп. 3 – нержавеющая сталь AISI 304;
- исп. 6 – нержавеющая сталь AISI 316L.

Примечание:

- в основании 4 отверстия под метизы M10.

Нагрузка, кг	Вес, кг	Код, исп. 3	Код, исп. 6
800	1,30	IBSF8202C	IBSF8202

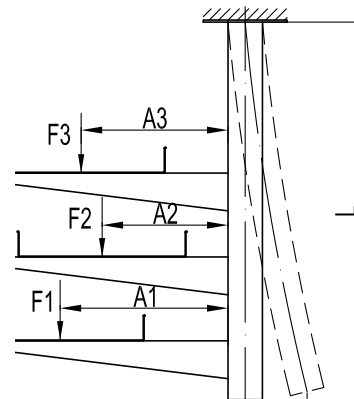
Графики нагрузки



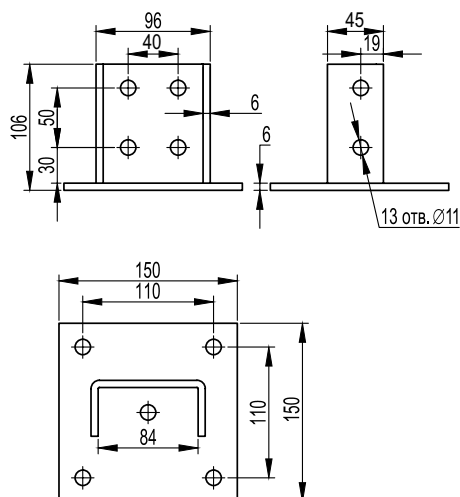
- L=500 мм
- L=800 мм
- L=1000 мм
- L=1200 мм
- L=1500 мм
- L=2000 мм

Определение максимального прогиба:

- испытания по ГОСТ Р 52868 п.10.8.2.3;
- вычисляется суммарный момент ΣM : $\Sigma M = F1 \cdot A1 + F2 \cdot A2 + F3 \cdot A3$, где F1, F2, F3 – нагрузка к середине консоли, кг; A1, A2, A3 – плечо действия нагрузки, м;
- определяется отклонение по графику.



Крепление к потолку IBSF-82, усиленное



Применение:

- организация подвеса кабельной трассы;
- монтаж профилей IBPD-41;
- в качестве напольной опоры;
- крепление к прямой поверхности.

Характеристики:

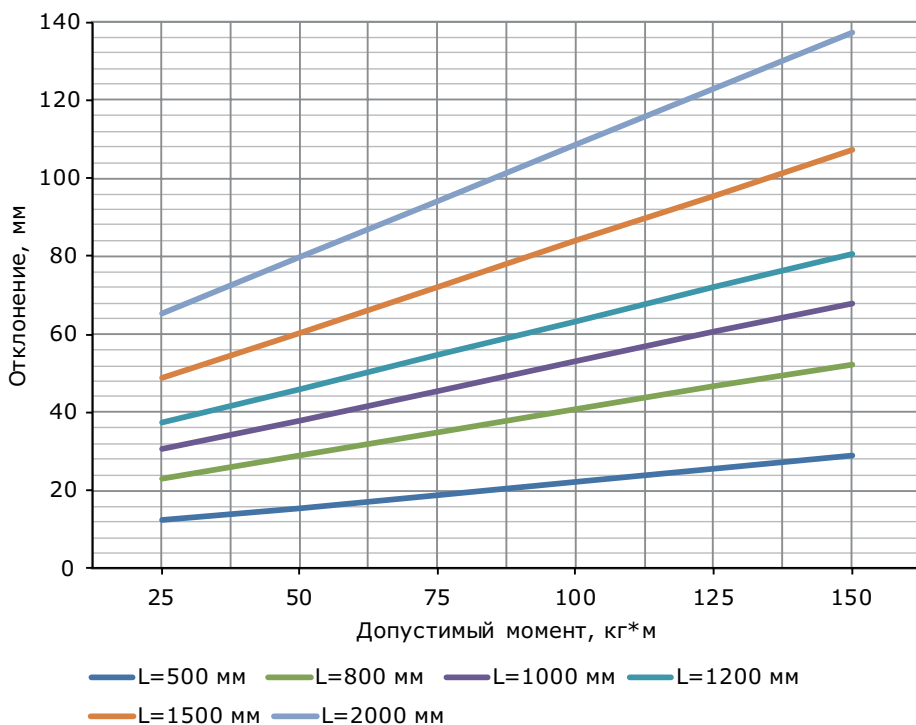
- исп. 3 – нержавеющая сталь AISI 304;
- исп. 6 – нержавеющая сталь AISI 316L.

Примечание:

- в основании 4 отверстия под метизы M10.

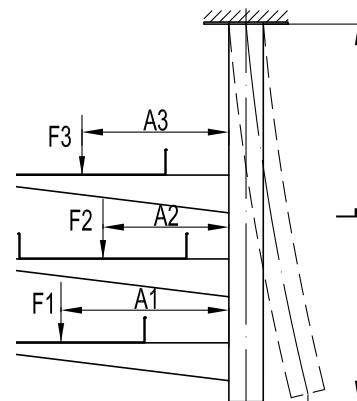
Нагрузка, кг	Вес, кг	Код, исп. 3	Код, исп. 6
1000	1,75	IBSF8201C	IBSF8201

Графики нагрузки

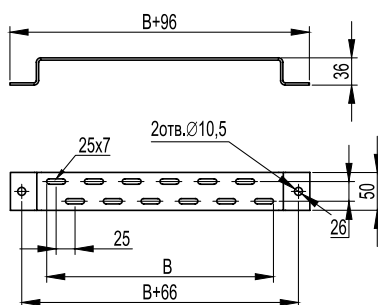


Определение максимального прогиба:

- испытания по ГОСТ Р 52868 п.10.8.2.3;
- вычисляется суммарный момент ΣM : $\Sigma M = F1 \cdot A1 + F2 \cdot A2 + F3 \cdot A3$, где $F1, F2, F3$ – нагрузка к середине консоли, кг;
- $A1, A2, A3$ – плечо действия нагрузки, м;
- определяется отклонение по графику.



Скоба IBMM-10 (ТМ)

**Применение:**

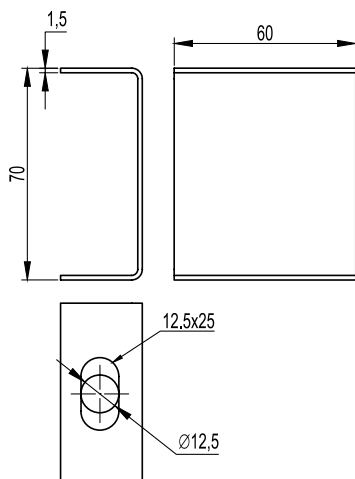
- вертикальный, напольный монтаж лотков;
- организация подвеса на шпильках.

Характеристики:

- исп. 3 – нержавеющая сталь AISI 304;
- исп. 6 – нержавеющая сталь AISI 316L.

Макс. ширина лотка В, мм	Длина, мм	Толщина, мм	Вес, кг	Код, исп. 3	Код, исп. 6
100	196	3	0,31	IBMM1010C	IBMM1010
150	246	3	0,37	IBMM1015C	IBMM1015
200	296	3	0,43	IBMM1020C	IBMM1020
300	396	3	0,55	IBMM1030C	IBMM1030
400	496	4	0,68	IBMM1040C	IBMM1040
450	546	4	0,73	IBMM1045C	IBMM1045
500	596	5	0,78	IBMM1050C	IBMM1050
600	696	5	0,9	IBMM1060C	IBMM1060

Скоба IBML-10 (PL, облегченная)

**Применение:**

- организация подвеса кабельной трассы на шпильках к потолку.

Характеристики:

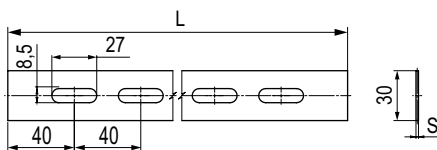
- толщина стали – 1,5 мм;
- исп. 3 – нержавеющая сталь AISI 304;
- исп. 6 – нержавеющая сталь AISI 316L.

Примечание:

- препятствует излому шпильки в случае раскачивания трассы при прокладке дополнительных кабелей;
- для увеличения жесткости рекомендуется использовать две скобы, соединенных вместе зеркально, продевая сквозь них шпильку.

Нагрузка, кг	Вес, кг	Код, исп. 3	Код, исп. 6
60	0,17	IBML1007C	IBML1007

Полоса перфорированная IBMA-13


Применение:

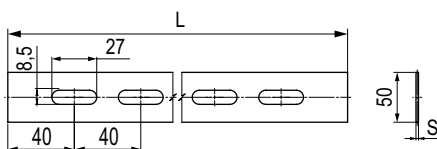
- соединение монтажных элементов и подвес конструкций.

Характеристики:

- исп. 3 – нержавеющая сталь AISI 304;
- исп. 6 – нержавеющая сталь AISI 316L.

Длина L, мм	Толщина S, мм	Вес, кг	Код, исп. 3	Код, исп. 6
1000	1,5	0,29	IBMA1311C	IBMA1311
1000	2,5	0,49	IBMA1312C	IBMA1312
2000	1,5	0,58	IBMA1321C	IBMA1321
2000	2,5	0,97	IBMA1322C	IBMA1322
3000	1,5	0,85	IBMA1331C	IBMA1331
3000	2,5	1,47	IBMA1332C	IBMA1332

Полоса перфорированная IBMA-15


Применение:

- соединение монтажных элементов и подвес конструкций.

Характеристики:

- исп. 3 – нержавеющая сталь AISI 304;
- исп. 6 – нержавеющая сталь AISI 316L.

Длина L, мм	Толщина S, мм	Вес, кг	Код, исп. 3	Код, исп. 6
1000	1,5	0,53	IBMA1511C	IBMA1511
1000	2,5	0,88	IBMA1512C	IBMA1512
2000	1,5	1,05	IBMA1521C	IBMA1521
2000	2,5	1,76	IBMA1522C	IBMA1522
3000	1,5	1,58	IBMA1531C	IBMA1531
3000	2,5	2,65	IBMA1532C	IBMA1532



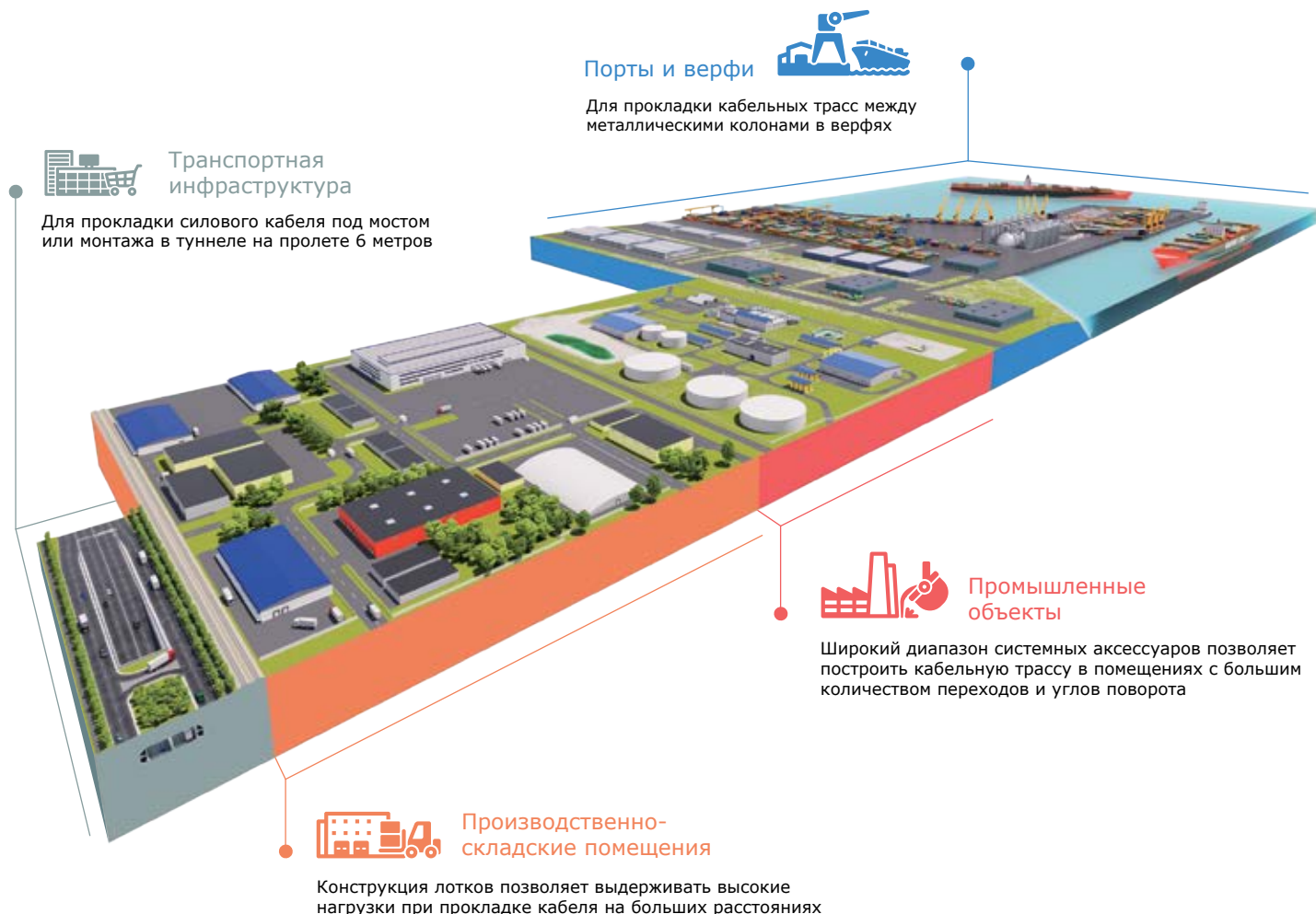
Тяжелые металлические лотки "U5 Combitech"

Прямые элементы лестничного типа	660
Системные аксессуары лестничного типа	664
Прямые элементы листового типа, перфорированные.....	669
Системные аксессуары листового типа	677
Монтажные аксессуары	685

Система тяжелых лотков "U5 Combitech"

"U5 Combitech" – система промышленных кабельных лотков для прокладки кабелей на больших пролетах. Конструкция лотков разработана для построения надежных кабельных трасс на объектах с высокими кабельными нагрузками при больших расстояниях между опорами. Специальная конструкция лонжерона позволяет устанавливать лотки шириной до 1 метра и длиной до 9 метров с сохранением высокой нагрузочной способности трассы. Система также рекомендована к применению в условиях, где проблематично использовать обычные лотки: в зонах с высокой ветровой и снеговой нагрузками, при резких перепадах температур и обледенениях трасс.

Сфера применения



Отличительные особенности



Преимущества

Плавная геометрия аксессуаров

Лонжероны аксессуаров имеют плавный изгиб. Это позволяет наиболее эффективно использовать весь внутренний объем аксессуара, предотвращает повреждение кабеля при прокладке и обеспечивает необходимый радиус изгиба кабеля.

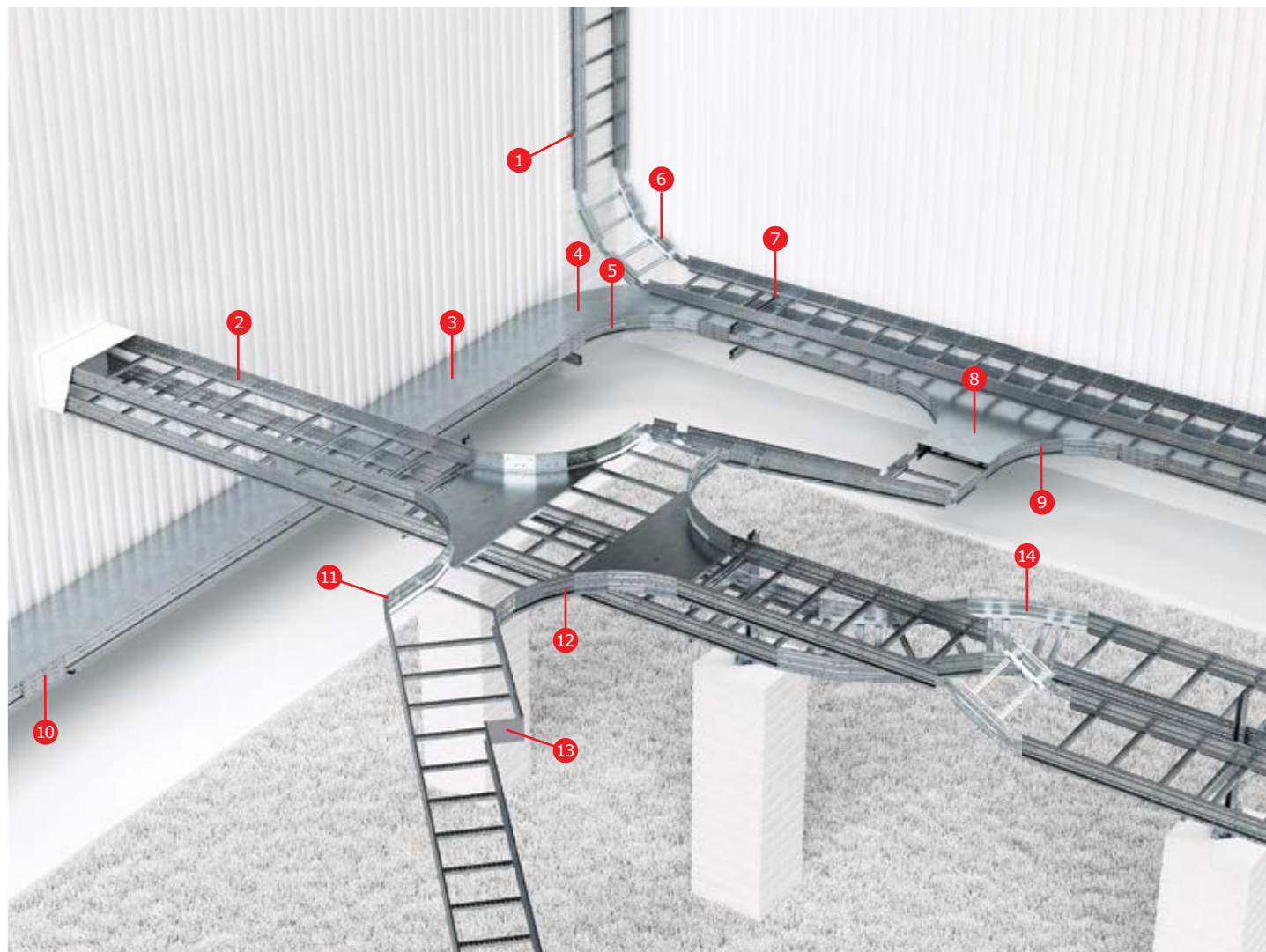
Термокомпенсация

Перфорация особой формы позволяет реализовать свободный ход и изменяемый зазор в соединениях элементов. Это гарантирует сохранность трасс большой протяженности при тепловых расширениях металла.

Сертификация

Многочисленные испытания подтверждают высокое качество промышленных лотков и их полное соответствие всем российским и международным нормам, а также требованиям Российского морского регистра судоходства.

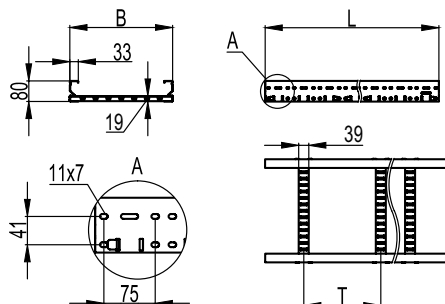
Состав системы



- | | | | |
|---|-----------------------------|----|------------------------|
| 1 | Стеновое крепление | 8 | Крышка аксессуара |
| 2 | Прямой элемент | 9 | T-образный ответвитель |
| 3 | Крышка прямого элемента | 10 | Соединитель |
| 4 | Крышка аксессуара | 11 | Угловой соединитель |
| 5 | Поворот 90° | 12 | X-образный ответвитель |
| 6 | Угол вертикальный шарнирный | 13 | Редукция/заглушка |
| 7 | Прижим лотка | 14 | Поворот 45° |

Прямые элементы лестничного типа

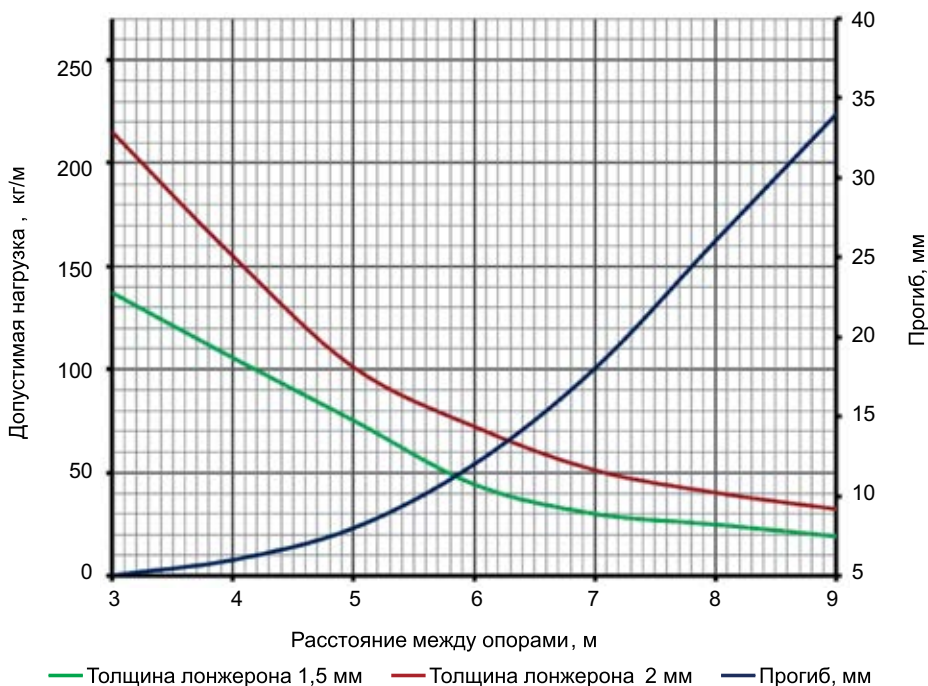
Прямые элементы высотой 80 мм


Назначение:

- прокладка кабелей на прямых участках;
- T=300 мм;
- по запросу – лотки длиной 9 метров (исполнения: 1, 4).

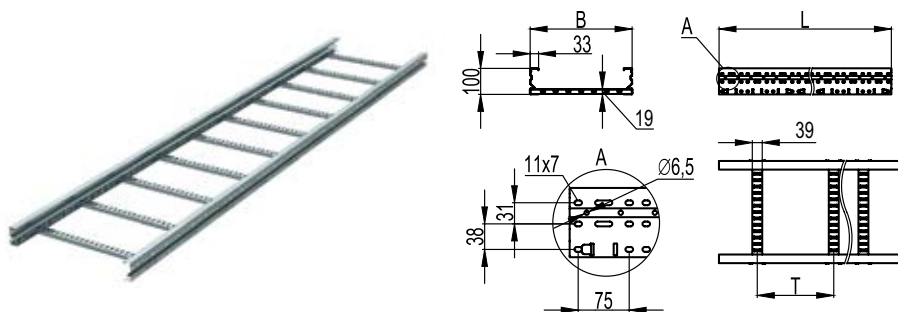
Высота, мм	Толщина лонжерона, мм	Ширина В, мм	Шаг поперечин Т, мм	ТИЗ, мм ²	Вес, исп. 1, кг/м	Длина L, мм					
						3000			6000		
						код, исп. 1	код, исп. 2	код, исп. 4	код, исп. 1	код, исп. 2	код, исп. 4
80	1,5	200	300	12000	4,86	ULM382	ULM382HDZ	ULM382ZL	ULM682	ULM682HDZ	ULM682ZL
		300	300	18000	5,05	ULM383	ULM383HDZ	ULM383ZL	ULM683	ULM683HDZ	ULM683ZL
		400	300	24000	5,41	ULM384	ULM384HDZ	ULM384ZL	ULM684	ULM684HDZ	ULM684ZL
		500	300	30000	5,77	ULM385	ULM385HDZ	ULM385ZL	ULM685	ULM685HDZ	ULM685ZL
		600	300	36000	6,13	ULM386	ULM386HDZ	ULM386ZL	ULM686	ULM686HDZ	ULM686ZL
		700	300	42000	6,47	ULM387	ULM387HDZ	ULM387ZL	ULM687	ULM687HDZ	ULM687ZL
		800	300	48000	6,84	ULM388	ULM388HDZ	ULM388ZL	ULM688	ULM688HDZ	ULM688ZL
		900	300	54000	7,25	ULM389	ULM389HDZ	ULM389ZL	ULM689	ULM689HDZ	ULM689ZL
		1000	300	60000	9,37	ULM380	ULM380HDZ	ULM380ZL	ULM680	ULM680HDZ	ULM680ZL
	2,0	200	300	12000	6,03	ULH382	ULH382HDZ	ULH382ZL	ULH682	ULH682HDZ	ULH682ZL
		300	300	18000	6,4	ULH383	ULH383HDZ	ULH383ZL	ULH683	ULH683HDZ	ULH683ZL
		400	300	24000	6,76	ULH384	ULH384HDZ	ULH384ZL	ULH684	ULH684HDZ	ULH684ZL
		500	300	30000	7,12	ULH385	ULH385HDZ	ULH385ZL	ULH685	ULH685HDZ	ULH685ZL
		600	300	36000	7,45	ULH386	ULH386HDZ	ULH386ZL	ULH686	ULH686HDZ	ULH686ZL
		700	300	42000	7,85	ULH387	ULH387HDZ	ULH387ZL	ULH687	ULH687HDZ	ULH687ZL
		800	300	48000	8,21	ULH388	ULH388HDZ	ULH388ZL	ULH688	ULH688HDZ	ULH688ZL
		900	300	54000	8,58	ULH389	ULH389HDZ	ULH389ZL	ULH689	ULH689HDZ	ULH689ZL
		1000	300	60000	8,94	ULH380	ULH380HDZ	ULH380ZL	ULH680	ULH680HDZ	ULH680ZL

Графики нагрузок для лотков высотой 80 мм


Условия испытаний лотков
на безопасную рабочую нагрузку:

- испытания по ГОСТ Р 52868 п.10.3.3.;
- коэффициент запаса – не менее 1,7 от заявленной нагрузки.

Прямые элементы высотой 100 мм

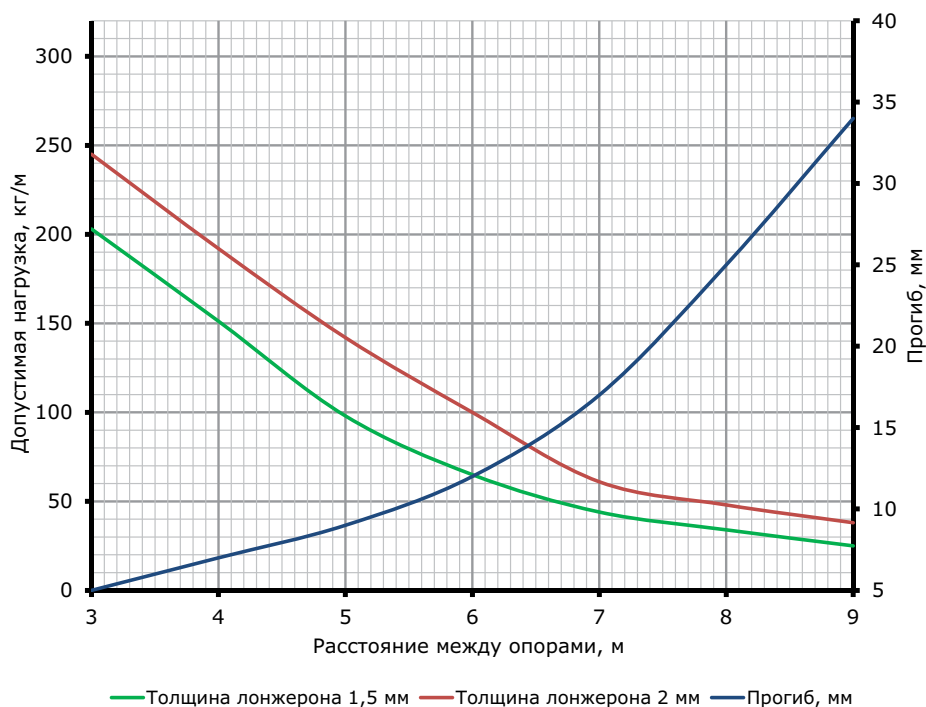


Назначение:

- прокладка кабелей на прямых участках;
- T=300 мм;
- по запросу – лотки длиной 9 метров (исполнения: 1, 4).

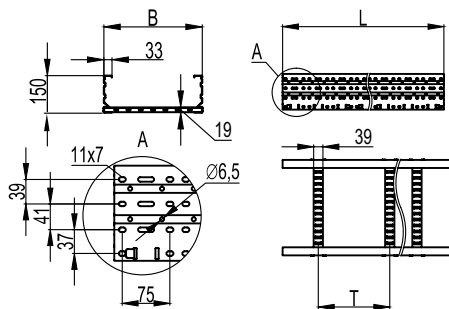
Высота, мм	Толщина лонжерона, мм	Ширина В, мм	Шаг поперечин Т, мм	ТИЗ, мм ²	Вес, исп. 1, кг/м	Длина L, мм					
						3000			6000		
						код, исп. 1	код, исп. 2	код, исп. 4	код, исп. 1	код, исп. 2	код, исп. 4
100	1,5	200	300	16000	5,27	ULM312	ULM312HDZ	ULM312ZL	ULM612	ULM612HDZ	ULM612ZL
		300	300	24000	5,64	ULM313	ULM313HDZ	ULM313ZL	ULM613	ULM613HDZ	ULM613ZL
		400	300	32000	6	ULM314	ULM314HDZ	ULM314ZL	ULM614	ULM614HDZ	ULM614ZL
		500	300	40000	6,36	ULM315	ULM315HDZ	ULM315ZL	ULM615	ULM615HDZ	ULM615ZL
		600	300	48000	6,72	ULM316	ULM316HDZ	ULM316ZL	ULM616	ULM616HDZ	ULM616ZL
		700	300	56000	7,09	ULM317	ULM317HDZ	ULM317ZL	ULM617	ULM617HDZ	ULM617ZL
		800	300	64000	7,45	ULM318	ULM318HDZ	ULM318ZL	ULM618	ULM618HDZ	ULM618ZL
		900	300	72000	7,81	ULM319	ULM319HDZ	ULM319ZL	ULM619	ULM619HDZ	ULM619ZL
		1000	300	80000	8,18	ULM310	ULM310HDZ	ULM310ZL	ULM610	ULM610HDZ	ULM610ZL
		2,0	200	300	16000	6,82	ULH312	ULH312HDZ	ULH312ZL	ULH612	ULH612HDZ
	300		300	24000	7,19	ULH313	ULH313HDZ	ULH313ZL	ULH613	ULH613HDZ	ULH613ZL
	400		300	32000	7,55	ULH314	ULH314HDZ	ULH314ZL	ULH614	ULH614HDZ	ULH614ZL
	500		300	40000	7,91	ULH315	ULH315HDZ	ULH315ZL	ULH615	ULH615HDZ	ULH615ZL
	600		300	48000	8,27	ULH316	ULH316HDZ	ULH316ZL	ULH616	ULH616HDZ	ULH616ZL
	700		300	56000	8,63	ULH317	ULH317HDZ	ULH317ZL	ULH617	ULH617HDZ	ULH617ZL
	800		300	64000	9	ULH318	ULH318HDZ	ULH318ZL	ULH618	ULH618HDZ	ULH618ZL
	900		300	72000	9,36	ULH319	ULH319HDZ	ULH319ZL	ULH619	ULH619HDZ	ULH619ZL
	1000		300	80000	9,72	ULH310	ULH310HDZ	ULH310ZL	ULH610	ULH610 HDZ	ULH610 ZL

Графики нагрузок для лотков высотой 100 мм



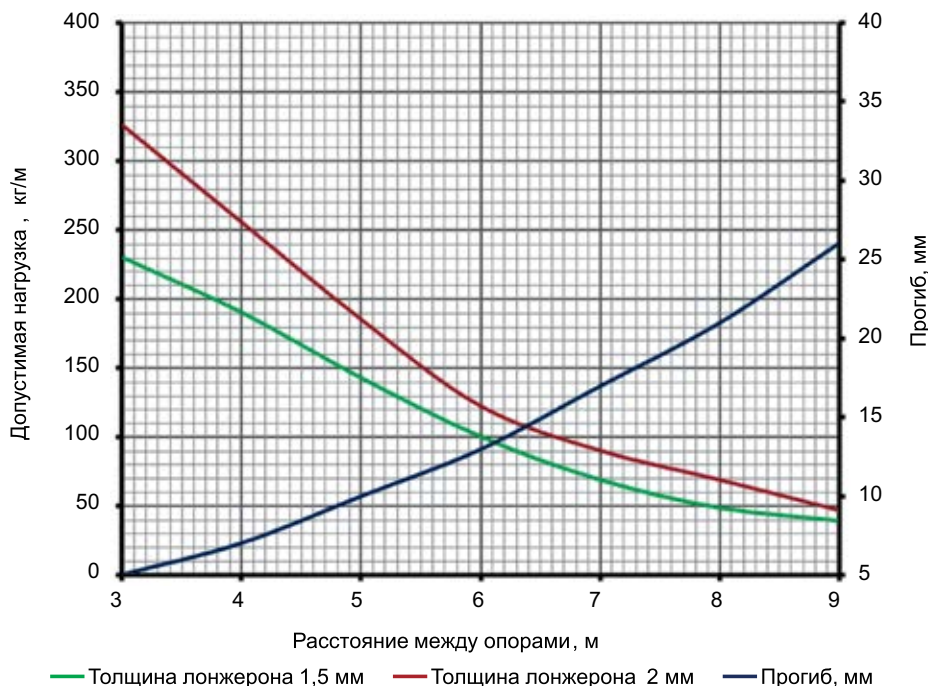
Условия испытаний лотков на безопасную рабочую нагрузку:

- испытания по ГОСТ Р 52868 п.10.3.3.;
- коэффициент запаса – не менее 1,7 от заявленной нагрузки.

Прямые элементы высотой 150 мм

Назначение:

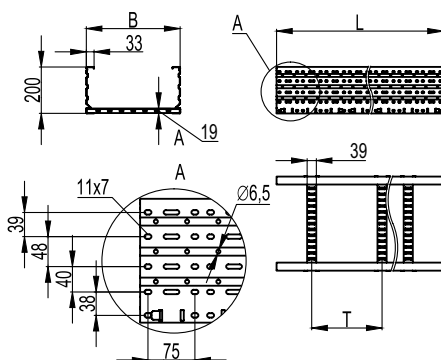
- прокладка кабелей на прямых участках;
- T=300 мм;
- по запросу – лотки длиной 9 метров (исполнения: 1, 4).

Высота, мм	Толщина лонжерона, мм	Ширина В, мм	Шаг поперечин Т, мм	ТИЗ, мм ²	Вес, исп. 1, кг/м	Длина L, мм					
						3000			6000		
						код, исп. 1	код, исп. 2	код, исп. 4	код, исп. 1	код, исп. 2	код, исп. 4
150	1,5	200	300	26000	6,48	ULM352	ULM352HDZ	ULM352ZL	ULM652	ULM652HDZ	ULM652ZL
		300	300	39000	6,84	ULM353	ULM353HDZ	ULM353ZL	ULM653	ULM653HDZ	ULM653ZL
		400	300	52000	7,2	ULM354	ULM354HDZ	ULM354ZL	ULM654	ULM654HDZ	ULM654ZL
		500	300	65000	7,56	ULM355	ULM355HDZ	ULM355ZL	ULM655	ULM655HDZ	ULM655ZL
		600	300	78000	7,92	ULM356	ULM356HDZ	ULM356ZL	ULM656	ULM656HDZ	ULM656ZL
		700	300	91000	8,28	ULM357	ULM357HDZ	ULM357ZL	ULM657	ULM657HDZ	ULM657ZL
		800	300	104000	8,64	ULM358	ULM358HDZ	ULM358ZL	ULM658	ULM658HDZ	ULM658ZL
		900	300	117000	9	ULM359	ULM359HDZ	ULM359ZL	ULM659	ULM659HDZ	ULM659ZL
		1000	300	130000	9,37	ULM350	ULM350HDZ	ULM350ZL	ULM650	ULM650HDZ	ULM650ZL
	2,0	200	300	26000	8,43	ULH352	ULH352HDZ	ULH352ZL	ULH652	ULH652HDZ	ULH652ZL
		300	300	39000	8,79	ULH353	ULH353HDZ	ULH353ZL	ULH653	ULH653HDZ	ULH653ZL
		400	300	52000	9,15	ULH354	ULH354HDZ	ULH354ZL	ULH654	ULH654HDZ	ULH654ZL
		500	300	65000	9,51	ULH355	ULH355HDZ	ULH355ZL	ULH655	ULH655HDZ	ULH655ZL
		600	300	78000	9,87	ULH356	ULH356HDZ	ULH356ZL	ULH656	ULH656HDZ	ULH656ZL
		700	300	91000	10,23	ULH357	ULH357HDZ	ULH357ZL	ULH657	ULH657HDZ	ULH657ZL
		800	300	104000	10,59	ULH358	ULH358HDZ	ULH358ZL	ULH658	ULH658HDZ	ULH658ZL
		900	300	117000	10,95	ULH359	ULH359HDZ	ULH359ZL	ULH659	ULH659HDZ	ULH659ZL
		1000	300	130000	11,31	ULH350	ULH350HDZ	ULH350ZL	ULH650	ULH650HDZ	ULH650ZL

Графики нагрузок для лотков высотой 150 мм

Условия испытаний лотков на безопасную рабочую нагрузку:

- испытания по ГОСТ Р 52868 п.10.3.3.;
- коэффициент запаса – не менее 1,7 от заявленной нагрузки.

Прямые элементы высотой 200 мм

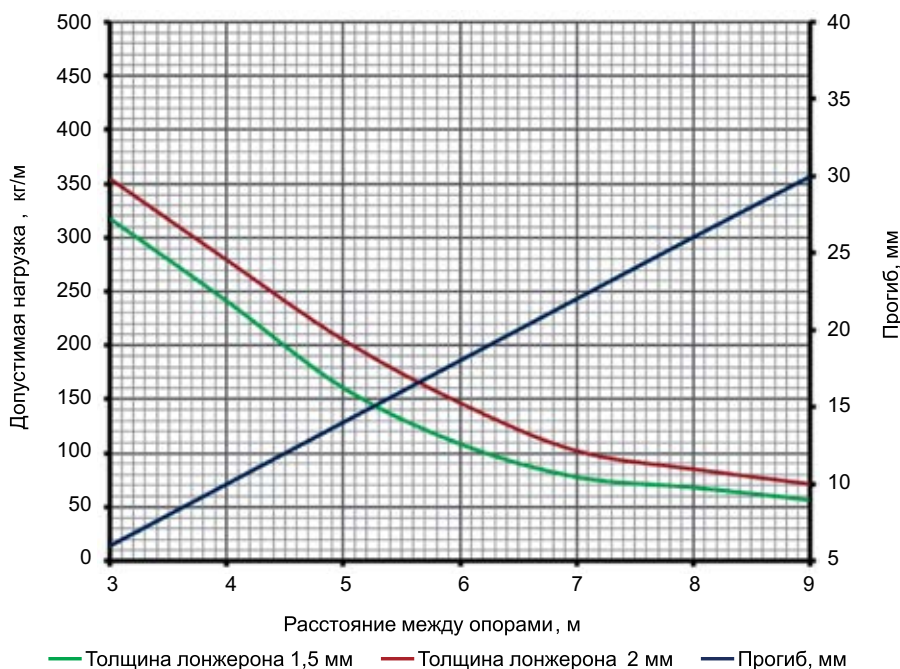


Назначение:

- прокладка кабелей на прямых участках;
- T=300 мм;
- по запросу – лотки длиной 9 метров (исполнения: 1, 4).

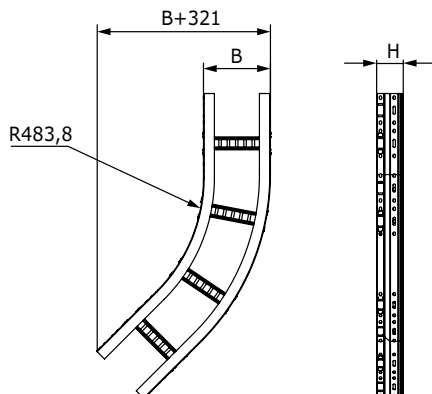
Высота, мм	Толщина лонжерона, мм	Ширина В, мм	Шаг поперечин Т, мм	ТИЗ, мм ²	Вес, исп. 1, кг/м	Длина L, мм					
						3000			6000		
						код, исп. 1	код, исп. 2	код, исп. 4	код, исп. 1	код, исп. 2	код, исп. 4
200	1,5	200	300	36000	7,68	ULM322	ULM322HDZ	ULM322ZL	ULM622	ULM622HDZ	ULM622ZL
		300	300	54000	8,04	ULM323	ULM323HDZ	ULM323ZL	ULM623	ULM623HDZ	ULM623ZL
		400	300	72000	8,4	ULM324	ULM324HDZ	ULM324ZL	ULM624	ULM624HDZ	ULM624ZL
		500	300	90000	8,76	ULM325	ULM325HDZ	ULM325ZL	ULM625	ULM625HDZ	ULM625ZL
		600	300	108000	9,13	ULM326	ULM326HDZ	ULM326ZL	ULM626	ULM626HDZ	ULM626ZL
		700	300	126000	9,48	ULM327	ULM327HDZ	ULM327ZL	ULM627	ULM627HDZ	ULM627ZL
		800	300	144000	9,82	ULM328	ULM328HDZ	ULM328ZL	ULM628	ULM628HDZ	ULM628ZL
		900	300	162000	10,21	ULM329	ULM329HDZ	ULM329ZL	ULM629	ULM629HDZ	ULM629ZL
		1000	300	180000	10,57	ULM320	ULM320HDZ	ULM320ZL	ULM620	ULM620HDZ	ULM620ZL
	2,0	200	300	36000	10,03	ULH322	ULH322HDZ	ULH322ZL	ULH622	ULH622HDZ	ULH622ZL
		300	300	54000	10,39	ULH323	ULH323HDZ	ULH323ZL	ULH623	ULH623HDZ	ULH623ZL
		400	300	72000	10,75	ULH324	ULH324HDZ	ULH324ZL	ULH624	ULH624HDZ	ULH624ZL
		500	300	90000	11,11	ULH325	ULH325HDZ	ULH325ZL	ULH625	ULH625HDZ	ULH625ZL
		600	300	108000	11,47	ULH326	ULH326HDZ	ULH326ZL	ULH626	ULH626HDZ	ULH626ZL
		700	300	126000	11,83	ULH327	ULH327HDZ	ULH327ZL	ULH627	ULH627HDZ	ULH627ZL
		800	300	144000	12,19	ULH328	ULH328HDZ	ULH328ZL	ULH628	ULH628HDZ	ULH628ZL
		900	300	162000	12,55	ULH329	ULH329HDZ	ULH329ZL	ULH629	ULH629HDZ	ULH629ZL
		1000	300	180000	12,92	ULH320	ULH320HDZ	ULH320ZL	ULH620	ULH620HDZ	ULH620ZL

Графики нагрузок для лотков высотой 200 мм



Условия испытаний лотков

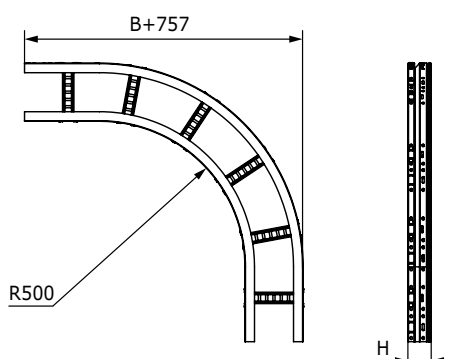
- на безопасную рабочую нагрузку:
- испытания по ГОСТ Р 52868 п.10.3.3.;
 - коэффициент запаса – не менее 1,7 от заявленной нагрузки.

Системные аксессуары лестничного типа
Угол горизонтальный 45°

Назначение:

- поворот трассы на 45° в горизонтальной плоскости;
- по запросу – R600-1000.

Высота H, мм	Ширина основания В, мм	Код, исп. 1	Код, исп. 2	Код, исп. 4
80	200	ULC682	ULC682HDZ	ULC682ZL
	300	ULC683	ULC683HDZ	ULC683ZL
	400	ULC684	ULC684HDZ	ULC684ZL
	500	ULC685	ULC685HDZ	ULC685ZL
	600	ULC686	ULC686HDZ	ULC686ZL
	700	ULC687	ULC687HDZ	ULC687ZL
	800	ULC688	ULC688HDZ	ULC688ZL
	900	ULC689	ULC689HDZ	ULC689ZL
100	1000	ULC680	ULC680HDZ	ULC680ZL
	200	ULC612	ULC612HDZ	ULC612ZL
	300	ULC613	ULC613HDZ	ULC613ZL
	400	ULC614	ULC614HDZ	ULC614ZL
	500	ULC615	ULC615HDZ	ULC615ZL
	600	ULC616	ULC616HDZ	ULC616ZL
	700	ULC617	ULC617HDZ	ULC617ZL
	800	ULC618	ULC618HDZ	ULC618ZL
150	900	ULC619	ULC619HDZ	ULC619ZL
	1000	ULC610	ULC610HDZ	ULC610ZL
	200	ULC652	ULC652HDZ	ULC652ZL
	300	ULC653	ULC653HDZ	ULC653ZL
	400	ULC654	ULC654HDZ	ULC654ZL
	500	ULC655	ULC655HDZ	ULC655ZL
	600	ULC656	ULC656HDZ	ULC656ZL
	700	ULC657	ULC657HDZ	ULC657ZL
200	800	ULC658	ULC658HDZ	ULC658ZL
	900	ULC659	ULC659HDZ	ULC659ZL
	1000	ULC650	ULC650HDZ	ULC650ZL
	200	ULC622	ULC622HDZ	ULC622ZL
	300	ULC623	ULC623HDZ	ULC623ZL
	400	ULC624	ULC624HDZ	ULC624ZL
	500	ULC625	ULC625HDZ	ULC625ZL
	600	ULC626	ULC626HDZ	ULC626ZL
	700	ULC627	ULC627HDZ	ULC627ZL
	800	ULC628	ULC628HDZ	ULC628ZL
	900	ULC629	ULC629HDZ	ULC629ZL
	1000	ULC620	ULC620HDZ	ULC620ZL

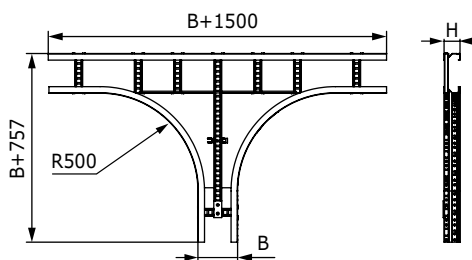
Угол горизонтальный 90°



Назначение:

- поворот трассы на 90° в горизонтальной плоскости;
- по запросу – R600-1000.

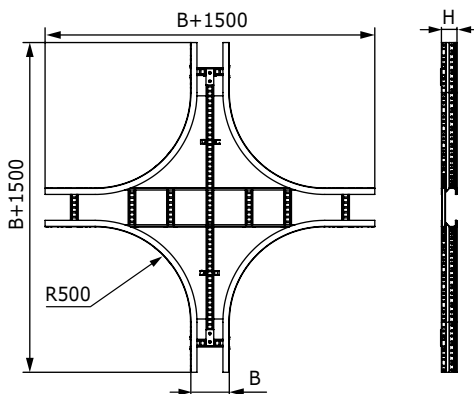
Высота Н, мм	Ширина основания В, мм	Код, исп. 1	Код, исп. 2	Код, исп. 4
80	200	ULD682	ULD682HDZ	ULD682ZL
	300	ULD683	ULD683HDZ	ULD683ZL
	400	ULD684	ULD684HDZ	ULD684ZL
	500	ULD685	ULD685HDZ	ULD685ZL
	600	ULD686	ULD686HDZ	ULD686ZL
	700	ULD687	ULD687HDZ	ULD687ZL
	800	ULD688	ULD688HDZ	ULD688ZL
	900	ULD689	ULD689HDZ	ULD689ZL
	1000	ULD680	ULD680HDZ	ULD680ZL
100	200	ULD612	ULD612HDZ	ULD612ZL
	300	ULD613	ULD613HDZ	ULD613ZL
	400	ULD614	ULD614HDZ	ULD614ZL
	500	ULD615	ULD615HDZ	ULD615ZL
	600	ULD616	ULD616HDZ	ULD616ZL
	700	ULD617	ULD617HDZ	ULD617ZL
	800	ULD618	ULD618HDZ	ULD618ZL
	900	ULD619	ULD619HDZ	ULD619ZL
	1000	ULD610	ULD610HDZ	ULD610ZL
150	200	ULD652	ULD652HDZ	ULD652ZL
	300	ULD653	ULD653HDZ	ULD653ZL
	400	ULD654	ULD654HDZ	ULD654ZL
	500	ULD655	ULD655HDZ	ULD655ZL
	600	ULD656	ULD656HDZ	ULD656ZL
	700	ULD657	ULD657HDZ	ULD657ZL
	800	ULD658	ULD658HDZ	ULD658ZL
	900	ULD659	ULD659HDZ	ULD659ZL
	1000	ULD650	ULD650HDZ	ULD650ZL
200	200	ULD622	ULD622HDZ	ULD622ZL
	300	ULD623	ULD623HDZ	ULD623ZL
	400	ULD624	ULD624HDZ	ULD624ZL
	500	ULD625	ULD625HDZ	ULD625ZL
	600	ULD626	ULD626HDZ	ULD626ZL
	700	ULD627	ULD627HDZ	ULD627ZL
	800	ULD628	ULD628HDZ	ULD628ZL
	900	ULD629	ULD629HDZ	ULD629ZL
	1000	ULD620	ULD620HDZ	ULD620ZL

Т-образный ответвитель

Назначение:

- монтаж отводов трасс в горизонтальной плоскости;
- по запросу – R600-1000.

Высота Н, мм	Ширина основания В, мм	Код, исп. 1	Код, исп. 2	Код, исп. 4
80	200	ULT682	ULT682HDZ	ULT682ZL
	300	ULT683	ULT683HDZ	ULT683ZL
	400	ULT684	ULT684HDZ	ULT684ZL
	500	ULT685	ULT685HDZ	ULT685ZL
	600	ULT686	ULT686HDZ	ULT686ZL
	700	ULT687	ULT687HDZ	ULT687ZL
	800	ULT688	ULT688HDZ	ULT688ZL
	900	ULT689	ULT689HDZ	ULT689ZL
	1000	ULT680	ULT680HDZ	ULT680ZL
	100	200	ULT612	ULT612HDZ
300		ULT613	ULT613HDZ	ULT613ZL
400		ULT614	ULT614HDZ	ULT614ZL
500		ULT615	ULT615HDZ	ULT615ZL
600		ULT616	ULT616HDZ	ULT616ZL
700		ULT617	ULT617HDZ	ULT617ZL
800		ULT618	ULT618HDZ	ULT618ZL
900		ULT619	ULT619HDZ	ULT619ZL
1000		ULT610	ULT610HDZ	ULT610ZL
150		200	ULT652	ULT652HDZ
	300	ULT653	ULT653HDZ	ULT653ZL
	400	ULT654	ULT654HDZ	ULT654ZL
	500	ULT655	ULT655HDZ	ULT655ZL
	600	ULT656	ULT656HDZ	ULT656ZL
	700	ULT657	ULT657HDZ	ULT657ZL
	800	ULT658	ULT658HDZ	ULT658ZL
	900	ULT659	ULT659HDZ	ULT659ZL
	1000	ULT650	ULT650HDZ	ULT650ZL
	200	200	ULT622	ULT622HDZ
300		ULT623	ULT623HDZ	ULT623ZL
400		ULT624	ULT624HDZ	ULT624ZL
500		ULT625	ULT625HDZ	ULT625ZL
600		ULT626	ULT626HDZ	ULT626ZL
700		ULT627	ULT627HDZ	ULT627ZL
800		ULT628	ULT628HDZ	ULT628ZL
900		ULT629	ULT629HDZ	ULT629ZL
1000		ULT620	ULT620HDZ	ULT620ZL

Х-образный ответвитель

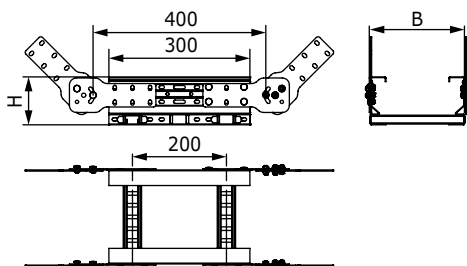


Назначение:

- монтаж пересечения трасс в горизонтальной плоскости;
- по запросу – R600-1000.

Высота Н, мм	Ширина основания В, мм	Код, исп. 1	Код, исп. 2	Код, исп. 4
80	200	ULX682	ULX682HDZ	ULX682ZL
	300	ULX683	ULX683HDZ	ULX683ZL
	400	ULX684	ULX684HDZ	ULX684ZL
	500	ULX685	ULX685HDZ	ULX685ZL
	600	ULX686	ULX686HDZ	ULX686ZL
	700	ULX687	ULX687HDZ	ULX687ZL
	800	ULX688	ULX688HDZ	ULX688ZL
	900	ULX689	ULX689HDZ	ULX689ZL
	1000	ULX680	ULX680HDZ	ULX680ZL
100	200	ULX612	ULX612HDZ	ULX612ZL
	300	ULX613	ULX613HDZ	ULX613ZL
	400	ULX614	ULX614HDZ	ULX614ZL
	500	ULX615	ULX615HDZ	ULX615ZL
	600	ULX616	ULX616HDZ	ULX616ZL
	700	ULX617	ULX617HDZ	ULX617ZL
	800	ULX618	ULX618HDZ	ULX618ZL
	900	ULX619	ULX619HDZ	ULX619ZL
	1000	ULX610	ULX610HDZ	ULX610ZL
150	200	ULX652	ULX652HDZ	ULX652ZL
	300	ULX653	ULX653HDZ	ULX653ZL
	400	ULX654	ULX654HDZ	ULX654ZL
	500	ULX655	ULX655HDZ	ULX655ZL
	600	ULX656	ULX656HDZ	ULX656ZL
	700	ULX657	ULX657HDZ	ULX657ZL
	800	ULX658	ULX658HDZ	ULX658ZL
	900	ULX659	ULX659HDZ	ULX659ZL
	1000	ULX650	ULX650HDZ	ULX650ZL
200	200	ULX622	ULX622HDZ	ULX622ZL
	300	ULX623	ULX623HDZ	ULX623ZL
	400	ULX624	ULX624HDZ	ULX624ZL
	500	ULX625	ULX625HDZ	ULX625ZL
	600	ULX626	ULX626HDZ	ULX626ZL
	700	ULX627	ULX627HDZ	ULX627ZL
	800	ULX628	ULX628HDZ	ULX628ZL
	900	ULX629	ULX629HDZ	ULX629ZL
	1000	ULX620	ULX620HDZ	ULX620ZL

Угол вертикальный



Назначение:

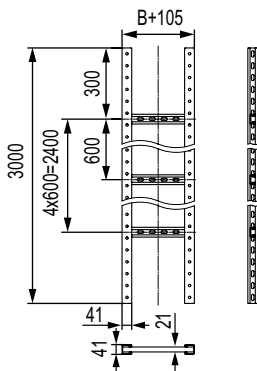
- монтаж подъемов и опусков трассы;
- наклон трассы под произвольным углом;
- переход в другую плоскость прокладки.

Отличительные особенности:

- для увеличения радиуса поворота монтируются подряд несколько секций.

Высота Н, мм	Ширина основания В, мм	Код, исп. 1	Код, исп. 2	Код, исп. 4
80	200	ULF082	ULF082HDZ	ULF082ZL
	300	ULF083	ULF083HDZ	ULF083ZL
	400	ULF084	ULF084HDZ	ULF084ZL
	500	ULF085	ULF085HDZ	ULF085ZL
	600	ULF086	ULF086HDZ	ULF086ZL
	700	ULF087	ULF087HDZ	ULF087ZL
	800	ULF088	ULF088HDZ	ULF088ZL
	900	ULF089	ULF089HDZ	ULF089ZL
	1000	ULF080	ULF080HDZ	ULF080ZL
	100	200	ULF012	ULF012HDZ
300		ULF013	ULF013HDZ	ULF013ZL
400		ULF014	ULF014HDZ	ULF014ZL
500		ULF015	ULF015HDZ	ULF015ZL
600		ULF016	ULF016HDZ	ULF016ZL
700		ULF017	ULF017HDZ	ULF017ZL
800		ULF018	ULF018HDZ	ULF018ZL
900		ULF019	ULF019HDZ	ULF019ZL
1000		ULF010	ULF010HDZ	ULF010ZL
150		200	ULF052	ULF052HDZ
	300	ULF053	ULF053HDZ	ULF053ZL
	400	ULF054	ULF054HDZ	ULF054ZL
	500	ULF055	ULF055HDZ	ULF055ZL
	600	ULF056	ULF056HDZ	ULF056ZL
	700	ULF057	ULF057HDZ	ULF057ZL
	800	ULF058	ULF058HDZ	ULF058ZL
	900	ULF059	ULF059HDZ	ULF059ZL
	1000	ULF050	ULF050HDZ	ULF050ZL
	200	200	ULF022	ULF022HDZ
300		ULF023	ULF023HDZ	ULF023ZL
400		ULF024	ULF024HDZ	ULF024ZL
500		ULF025	ULF025HDZ	ULF025ZL
600		ULF026	ULF026HDZ	ULF026ZL
700		ULF027	ULF027HDZ	ULF027ZL
800		ULF028	ULF028HDZ	ULF028ZL
900		ULF029	ULF029HDZ	ULF029ZL
1000		ULF020	ULF020HDZ	ULF020ZL

Вертикальная лестница



Назначение:

- прокладка кабеля в вертикальном положении.

Характеристики:

- длина – 3000 мм;
- толщина – 2,5 мм.

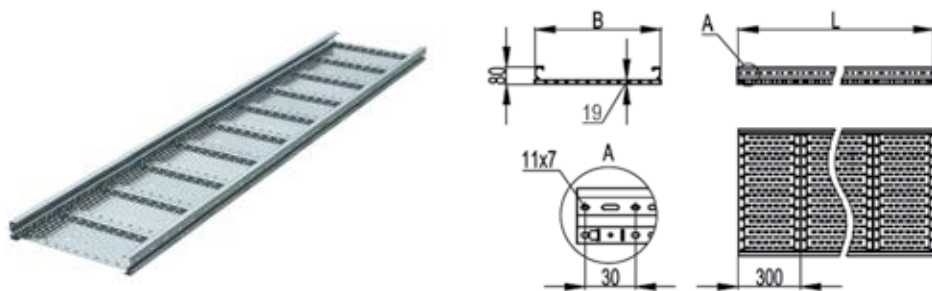
Преимущество:

- высокий показатель Безопасной Рабочей Нагрузки (БРН 150 кг/м) при расстоянии между опорами 3 м, подтвержденный результатом испытаний.

Ширина, мм	Код, исп. 2
200	UVC302HDZ
300	UVC303HDZ
400	UVC304HDZ
500	UVC305HDZ
600	UVC306HDZ
700	UVC307HDZ
800	UVC308HDZ
900	UVC309HDZ
1000	UVC300HDZ

Прямые элементы листового типа, перфорированные

Прямые элементы высотой 80 мм

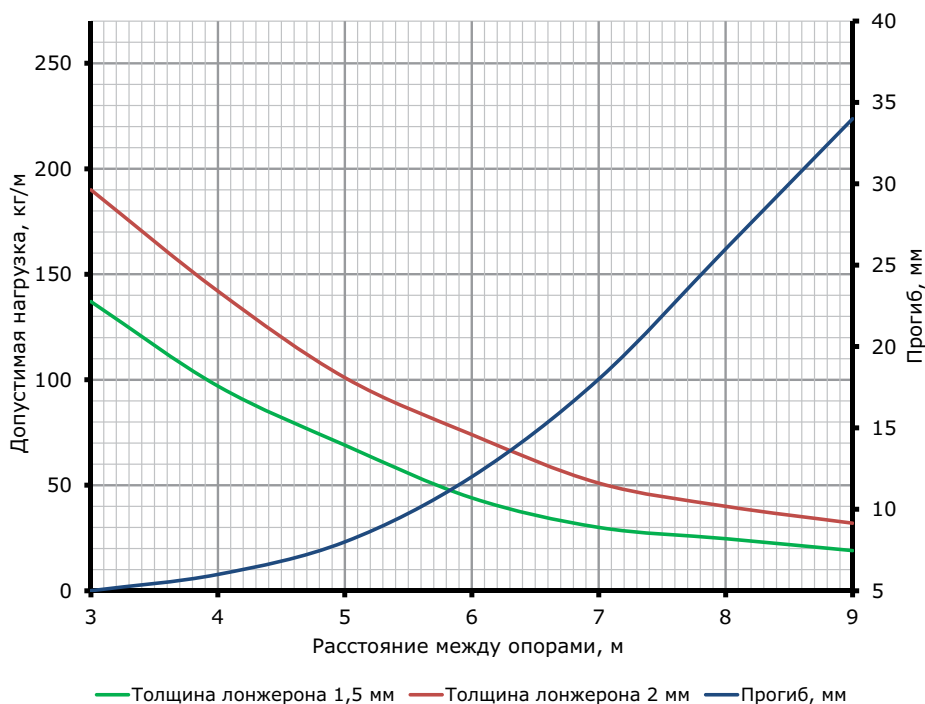


Назначение:

- прокладка кабелей на прямых участках;
- по запросу – изготовление лотков длиной 9 метров (исполнения: 1, 4).

Высота, мм	Толщина лонжерона, мм	Ширина В, мм	ТИЗ, мм ²	Вес, исп. 1, кг/м	Длина L, мм					
					3000			6000		
					код, исп. 1	код, исп. 2	код, исп. 4	код, исп. 1	код, исп. 2	код, исп. 4
80	1,5	200	12000	5,51	USM382	USM382HDZ	USM382ZL	USM682	USM682HDZ	USM682ZL
		300	18000	6,27	USM383	USM383HDZ	USM383ZL	USM683	USM683HDZ	USM683ZL
		400	24000	7,02	USM384	USM384HDZ	USM384ZL	USM684	USM684HDZ	USM684ZL
		500	30000	7,78	USM385	USM385HDZ	USM385ZL	USM685	USM685HDZ	USM685ZL
		600	36000	8,54	USM386	USM386HDZ	USM386ZL	USM686	USM686HDZ	USM686ZL
		700	42000	9,29	USM387	USM387HDZ	USM387ZL	USM687	USM687HDZ	USM687ZL
		800	48000	10,05	USM388	USM388HDZ	USM388ZL	USM688	USM688HDZ	USM688ZL
		900	54000	10,81	USM389	USM389HDZ	USM389ZL	USM689	USM689HDZ	USM689ZL
		1000	60000	11,56	USM380	USM380HDZ	USM380ZL	USM680	USM680HDZ	USM680ZL
	2,0	200	12000	6,86	USH382	USH382HDZ	USH382ZL	USH682	USH682HDZ	USH682ZL
		300	18000	7,53	USH383	USH383HDZ	USH383ZL	USH683	USH683HDZ	USH683ZL
		400	24000	8,37	USH384	USH384HDZ	USH384ZL	USH684	USH684HDZ	USH684ZL
		500	30000	9,13	USH385	USH385HDZ	USH385ZL	USH685	USH685HDZ	USH685ZL
		600	36000	9,89	USH386	USH386HDZ	USH386ZL	USH686	USH686HDZ	USH686ZL
		700	42000	10,66	USH387	USH387HDZ	USH387ZL	USH687	USH687HDZ	USH687ZL
		800	48000	11,42	USH388	USH388HDZ	USH388ZL	USH688	USH688HDZ	USH688ZL
		900	54000	12,17	USH389	USH389HDZ	USH389ZL	USH689	USH689HDZ	USH689ZL
		1000	60000	12,95	USH380	USH380HDZ	USH380ZL	USH680	USH680HDZ	USH680ZL

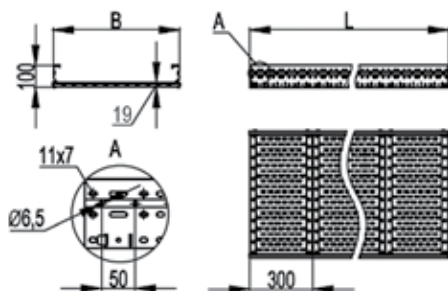
Графики нагрузок для лотков высотой 80 мм



Условия испытаний лотков на безопасную рабочую нагрузку:

- испытания по ГОСТ Р 52868 п.10.3.3.;
- коэффициент запаса – не менее 1,7 от заявленной нагрузки.

Прямые элементы высотой 100 мм

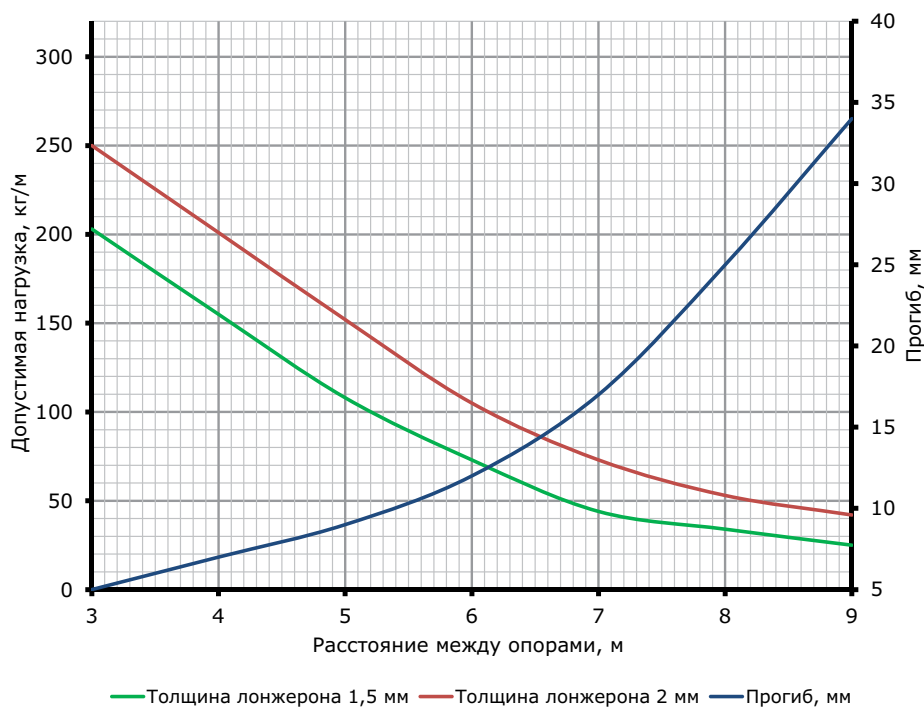


Назначение:

- прокладка кабелей на прямых участках;
- по запросу – изготовление лотков длиной 9 метров (исполнения: 1, 4).

Высота, мм	Толщина лонжерона, мм	Ширина В, мм	ТИЗ, мм ²	Вес исп. 1, кг/м	Длина L, мм					
					3000			6000		
					код, исп. 1	код, исп. 2	код, исп. 4	код, исп. 1	код, исп. 2	код, исп. 4
100	1,5	200	16000	6,1	USM312	USM312HDZ	USM312ZL	USM612	USM612HDZ	USM612ZL
		300	24000	6,86	USM313	USM313HDZ	USM313ZL	USM613	USM613HDZ	USM613ZL
		400	32000	7,61	USM314	USM314HDZ	USM314ZL	USM614	USM614HDZ	USM614ZL
		500	40000	8,37	USM315	USM315HDZ	USM315ZL	USM615	USM615HDZ	USM615ZL
		600	48000	9,13	USM316	USM316HDZ	USM316ZL	USM616	USM616HDZ	USM616ZL
		700	56000	10,67	USM317	USM317HDZ	USM317ZL	USM617	USM617HDZ	USM617ZL
		800	64000	11,43	USM318	USM318HDZ	USM318ZL	USM618	USM618HDZ	USM618ZL
		900	72000	12,19	USM319	USM319HDZ	USM319ZL	USM619	USM619HDZ	USM619ZL
		1000	80000	12,94	USM310	USM310HDZ	USM310ZL	USM610	USM610HDZ	USM610ZL
	2,0	200	16000	7,65	USH312	USH312HDZ	USH312ZL	USH612	USH612HDZ	USH612ZL
		300	24000	8,4	USH313	USH313HDZ	USH313ZL	USH613	USH613HDZ	USH613ZL
		400	32000	9,16	USH314	USH314HDZ	USH314ZL	USH614	USH614HDZ	USH614ZL
		500	40000	9,92	USH315	USH315HDZ	USH315ZL	USH615	USH615HDZ	USH615ZL
		600	48000	10,67	USH316	USH316HDZ	USH316ZL	USH616	USH616HDZ	USH616ZL
		700	56000	12,22	USH317	USH317HDZ	USH317ZL	USH617	USH617HDZ	USH617ZL
		800	64000	12,98	USH318	USH318HDZ	USH318ZL	USH618	USH618HDZ	USH618ZL
		900	72000	13,73	USH319	USH319HDZ	USH319ZL	USH619	USH619HDZ	USH619ZL
		1000	80000	14,49	USH310	USH310HDZ	USH310ZL	USH610	USH610HDZ	USH610ZL

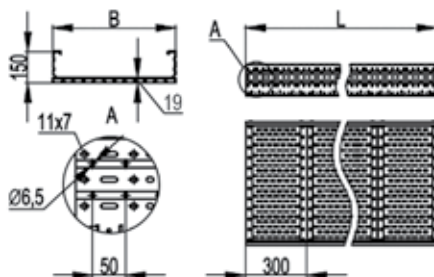
Графики нагрузок для лотков высотой 100 мм



Условия испытаний лотков на безопасную рабочую нагрузку:

- испытания по ГОСТ Р 52868 п.10.3.3.;
- коэффициент запаса – не менее 1,7 от заявленной нагрузки.

Прямые элементы высотой 150 мм

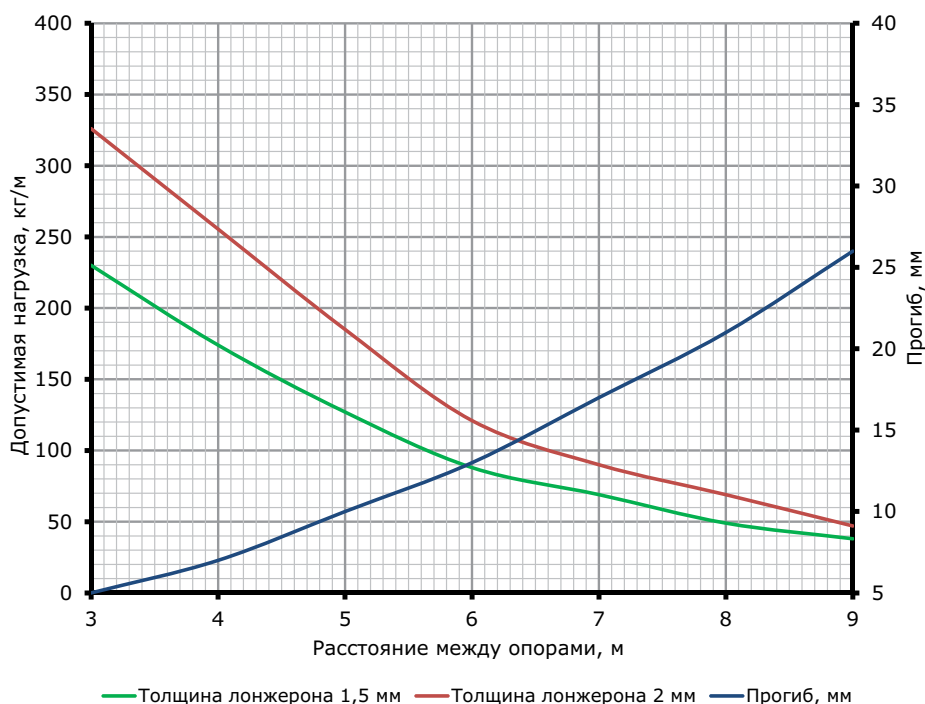


Назначение:

- прокладка кабелей на прямых участках;
- по запросу – изготовление лотков длиной 9 метров (исполнения: 1, 4).

Высота, мм	Толщина лонжерона, мм	Ширина В, мм	Ширина донных пластин Т, мм	ТИЗ, мм ²	Вес исп. 1, кг/м	Длина L, мм					
						3000			6000		
						код, исп. 1	код, исп. 2	код, исп. 4	код, исп. 1	код, исп. 2	код, исп. 4
150	1,5	200	300	26000	7,64	USM352	USM352HDZ	USM352ZL	USM652	USM652HDZ	USM652ZL
		300	300	39000	8,06	USM353	USM353HDZ	USM353ZL	USM653	USM653HDZ	USM653ZL
		400	300	52000	8,72	USM354	USM354HDZ	USM354ZL	USM654	USM654HDZ	USM654ZL
		500	300	65000	9,57	USM355	USM355HDZ	USM355ZL	USM655	USM655HDZ	USM655ZL
		600	300	78000	10,33	USM356	USM356HDZ	USM356ZL	USM656	USM656HDZ	USM656ZL
		700	200	91000	11,09	USM357	USM357HDZ	USM357ZL	USM657	USM657HDZ	USM657ZL
		800	200	104000	11,84	USM358	USM358HDZ	USM358ZL	USM658	USM658HDZ	USM658ZL
		900	200	117000	12,6	USM359	USM359HDZ	USM359ZL	USM659	USM659HDZ	USM659ZL
		1000	200	130000	13,36	USM350	USM350HDZ	USM350ZL	USM650	USM650HDZ	USM650ZL
	2,0	200	300	26000	9,25	USH352	USH352HDZ	USH352ZL	USH652	USH652HDZ	USH652ZL
		300	300	39000	10	USH353	USH353HDZ	USH353ZL	USH653	USH653HDZ	USH653ZL
		400	300	52000	10,76	USH354	USH354HDZ	USH354ZL	USH654	USH654HDZ	USH654ZL
		500	300	65000	11,52	USH355	USH355HDZ	USH355ZL	USH655	USH655HDZ	USH655ZL
		600	300	78000	12,28	USH356	USH356HDZ	USH356ZL	USH656	USH656HDZ	USH656ZL
		700	200	91000	13,03	USH357	USH357HDZ	USH357ZL	USH657	USH657HDZ	USH657ZL
		800	200	104000	13,79	USH358	USH358HDZ	USH358ZL	USH658	USH658HDZ	USH658ZL
		900	200	117000	14,55	USH359	USH359HDZ	USH359ZL	USH659	USH659HDZ	USH659ZL
		1000	200	130000	15,3	USH350	USH350HDZ	USH350ZL	USH650	USH650HDZ	USH650ZL

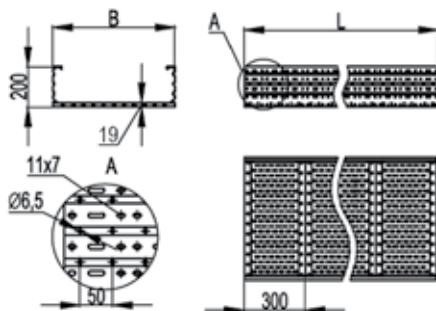
Графики нагрузок для лотков высотой 150 мм



Условия испытаний лотков на безопасную рабочую нагрузку:

- испытания по ГОСТ Р 52868 п.10.3.3.;
- коэффициент запаса – не менее 1,7 от заявленной нагрузки.

Прямые элементы высотой 200 мм

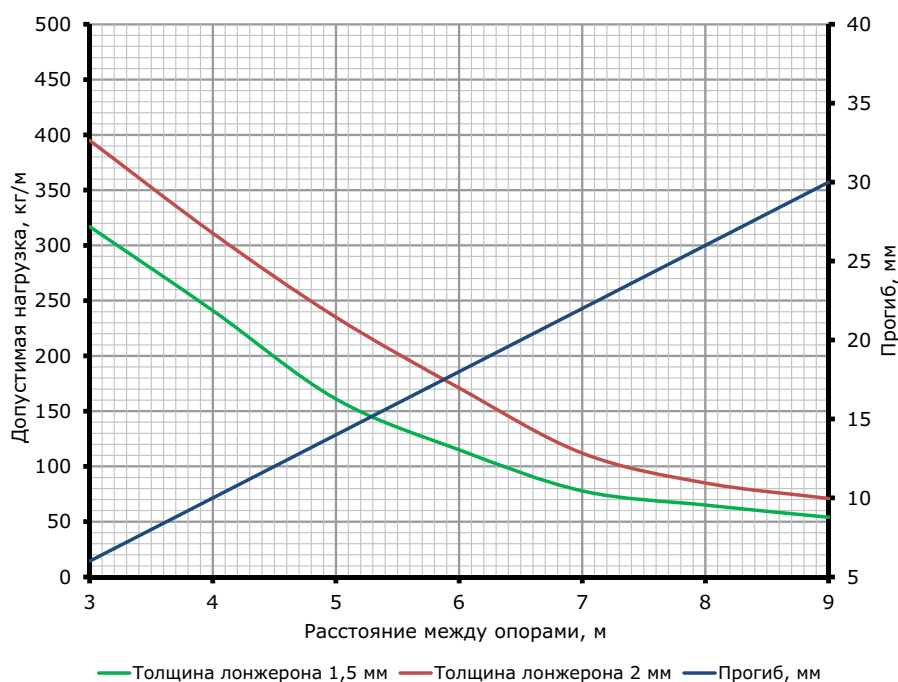


Назначение:

- прокладка кабелей на прямых участках;
- по запросу – изготовление лотков длиной 9 метров (исполнения: 1, 4).

Высота, мм	Толщина лонжерона, мм	Ширина В, мм	Ширина донных пластин Т, мм	ТЛЗ, мм ²	Вес, исп. 1, кг/м	Длина L, мм					
						3000			6000		
						код, исп. 1	код, исп. 2	код, исп. 4	код, исп. 1	код, исп. 2	код, исп. 4
200	1,5	200	300	36000	8,51	USM322	USM322HDZ	USM322ZL	USM622	USM622HDZ	USM622ZL
		300	300	54000	9,26	USM323	USM323HDZ	USM323ZL	USM623	USM623HDZ	USM623ZL
		400	300	72000	10,02	USM324	USM324HDZ	USM324ZL	USM624	USM624HDZ	USM624ZL
		500	300	90000	10,77	USM325	USM325HDZ	USM325ZL	USM625	USM625HDZ	USM625ZL
		600	300	108000	11,53	USM326	USM326HDZ	USM326ZL	USM626	USM626HDZ	USM626ZL
		700	200	126000	12,29	USM327	USM327HDZ	USM327ZL	USM627	USM627HDZ	USM627ZL
		800	200	144000	13,04	USM328	USM328HDZ	USM328ZL	USM628	USM628HDZ	USM628ZL
		900	200	162000	13,8	USM329	USM329HDZ	USM329ZL	USM629	USM629HDZ	USM629ZL
		1000	200	180000	14,56	USM320	USM320HDZ	USM320ZL	USM620	USM620HDZ	USM620ZL
	2,0	200	300	36000	10,85	USH322	USH322HDZ	USH322ZL	USH622	USH622HDZ	USH622ZL
		300	300	54000	11,61	USH323	USH323HDZ	USH323ZL	USH623	USH623HDZ	USH623ZL
		400	300	72000	12,37	USH324	USH324HDZ	USH324ZL	USH624	USH624HDZ	USH624ZL
		500	300	90000	13,12	USH325	USH325HDZ	USH325ZL	USH625	USH625HDZ	USH625ZL
		600	300	108000	13,88	USH326	USH326HDZ	USH326ZL	USH626	USH626HDZ	USH626ZL
		700	200	126000	14,64	USH327	USH327HDZ	USH327ZL	USH627	USH627HDZ	USH627ZL
		800	200	144000	15,39	USH328	USH328HDZ	USH328ZL	USH628	USH628HDZ	USH628ZL
		900	200	162000	16,15	USH329	USH329HDZ	USH329ZL	USH629	USH629HDZ	USH629ZL
		1000	200	180000	16,91	USH320	USH320HDZ	USH320ZL	USH620	USH620HDZ	USH620ZL

Графики нагрузок для лотков высотой 200 мм



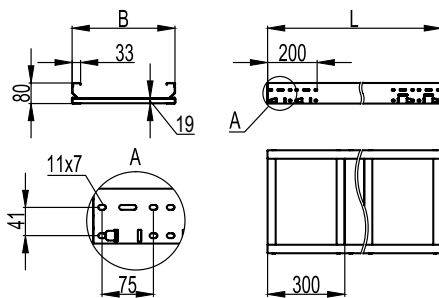
Условия испытаний лотков

на безопасную рабочую нагрузку:

- испытания по ГОСТ Р 52868 п.10.3.3.;
- коэффициент запаса – не менее 1,7 от заявленной нагрузки.

Прямые элементы листового типа, неперфорированные

Прямые элементы высотой 80 мм

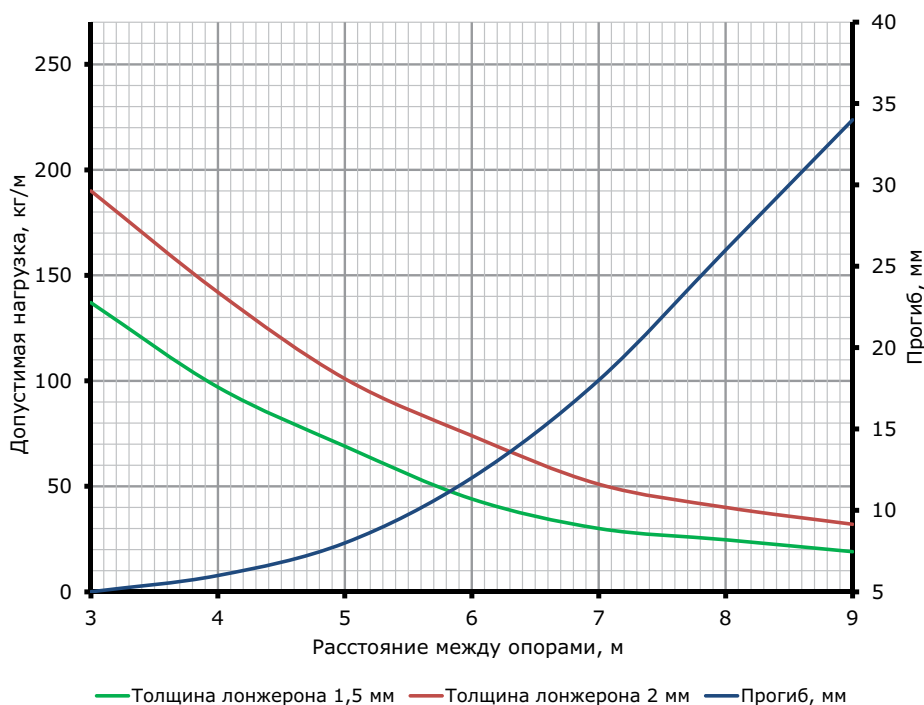


Назначение:

- прокладка кабелей на прямых участках;
- по запросу – изготовление лотков длиной 9 метров (исполнения: 1, 4).

Высота, мм	Толщина лонжерона, мм	Ширина В, мм	ТИЗ, мм ²	Вес, исп. 1, кг/м	Длина L, мм					
					3000			6000		
					код, исп. 1	код, исп. 2	код, исп. 4	код, исп. 1	код, исп. 2	код, исп. 4
80	1,5	200	12000	5,79	UNM382	UNM382HDZ	UNM382ZL	UNM682	UNM682HDZ	UNM682ZL
		300	18000	6,69	UNM383	UNM383HDZ	UNM383ZL	UNM683	UNM683HDZ	UNM683ZL
		400	24000	7,58	UNM384	UNM384HDZ	UNM384ZL	UNM684	UNM684HDZ	UNM684ZL
		500	30000	8,48	UNM385	UNM385HDZ	UNM385ZL	UNM685	UNM685HDZ	UNM685ZL
		600	36000	9,38	UNM386	UNM386HDZ	UNM386ZL	UNM686	UNM686HDZ	UNM686ZL
		700	42000	10,28	UNM387	UNM387HDZ	UNM387ZL	UNM687	UNM687HDZ	UNM687ZL
		800	48000	11,17	UNM388	UNM388HDZ	UNM388ZL	UNM688	UNM688HDZ	UNM688ZL
		900	54000	12,07	UNM389	UNM389HDZ	UNM389ZL	UNM689	UNM689HDZ	UNM689ZL
	2,0	1000	60000	12,97	UNM380	UNM380HDZ	UNM380ZL	UNM680	UNM680HDZ	UNM680ZL
		200	12000	7,16	UNH382	UNH382HDZ	UNH382ZL	UNH682	UNH682HDZ	UNH682ZL
		300	18000	8,06	UNH383	UNH383HDZ	UNH383ZL	UNH683	UNH683HDZ	UNH683ZL
		400	24000	8,95	UNH384	UNH384HDZ	UNH384ZL	UNH684	UNH684HDZ	UNH684ZL
		500	30000	9,85	UNH385	UNH385HDZ	UNH385ZL	UNH685	UNH685HDZ	UNH685ZL
		600	36000	10,75	UNH386	UNH386HDZ	UNH386ZL	UNH686	UNH686HDZ	UNH686ZL
		700	42000	11,65	UNH387	UNH387HDZ	UNH387ZL	UNH687	UNH687HDZ	UNH687ZL
		800	48000	12,54	UNH388	UNH388HDZ	UNH388ZL	UNH688	UNH688HDZ	UNH688ZL
900	54000	13,44	UNH389	UNH389HDZ	UNH389ZL	UNH689	UNH689HDZ	UNH689ZL		
1000	60000	14,34	UNH380	UNH380HDZ	UNH380ZL	UNH680	UNH680HDZ	UNH680ZL		

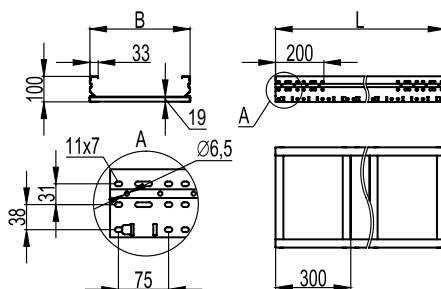
Графики нагрузок для лотков высотой 80 мм



Условия испытаний лотков на безопасную рабочую нагрузку:

- испытания по ГОСТ Р 52868 п.10.3.3.;
- коэффициент запаса – не менее 1,7 от заявленной нагрузки.

Прямые элементы высотой 100 мм

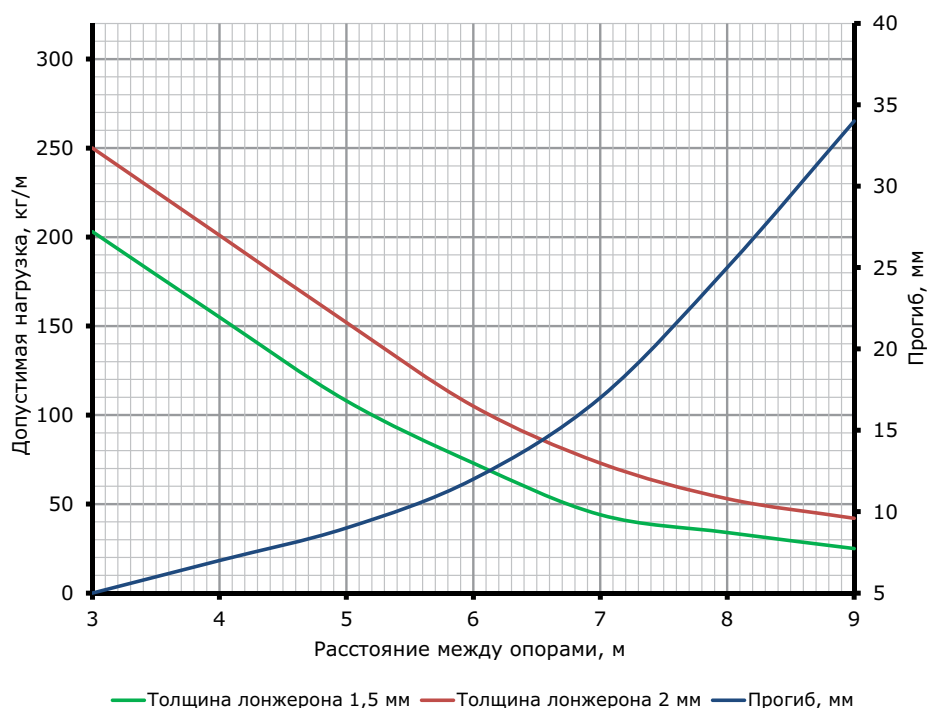


Назначение:

- прокладка кабелей на прямых участках;
- по запросу – изготовление лотков длиной 9 метров (исполнения: 1, 4).

Высота, мм	Толщина лонжерона, мм	Ширина В, мм	ТИЗ, мм ²	Вес, исп. 1, кг/м	Длина L, мм					
					3000			6000		
					код, исп. 1	код, исп. 2	код, исп. 4	код, исп. 1	код, исп. 2	код, исп. 4
100	1,5	200	16000	6,45	UNM312	UNM312HDZ	UNM312ZL	UNM612	UNM612HDZ	UNM612ZL
		300	24000	7,35	UNM313	UNM313HDZ	UNM313ZL	UNM613	UNM613HDZ	UNM613ZL
		400	32000	8,25	UNM314	UNM314HDZ	UNM314ZL	UNM614	UNM614HDZ	UNM614ZL
		500	40000	9,15	UNM315	UNM315HDZ	UNM315ZL	UNM615	UNM615HDZ	UNM615ZL
		600	48000	10,04	UNM316	UNM316HDZ	UNM316ZL	UNM616	UNM616HDZ	UNM616ZL
		700	56000	10,94	UNM317	UNM317HDZ	UNM317ZL	UNM617	UNM617HDZ	UNM617ZL
		800	64000	11,84	UNM318	UNM318HDZ	UNM318ZL	UNM618	UNM618HDZ	UNM618ZL
		900	72000	12,73	UNM319	UNM319HDZ	UNM319ZL	UNM619	UNM619HDZ	UNM619ZL
		1000	80000	13,63	UNM310	UNM310HDZ	UNM310ZL	UNM610	UNM610HDZ	UNM610ZL
		2,0	200	16000	8,04	UNH312	UNH312HDZ	UNH312ZL	UNH612	UNH612HDZ
	300		24000	8,94	UNH313	UNH313HDZ	UNH313ZL	UNH613	UNH613HDZ	UNH613ZL
	400		32000	9,84	UNH314	UNH314HDZ	UNH314ZL	UNH614	UNH614HDZ	UNH614ZL
	500		40000	10,74	UNH315	UNH315HDZ	UNH315ZL	UNH615	UNH615HDZ	UNH615ZL
	600		48000	11,64	UNH316	UNH316HDZ	UNH316ZL	UNH616	UNH616HDZ	UNH616ZL
	700		56000	12,53	UNH317	UNH317HDZ	UNH317ZL	UNH617	UNH617HDZ	UNH617ZL
	800		64000	13,43	UNH318	UNH318HDZ	UNH318ZL	UNH618	UNH618HDZ	UNH618ZL
	900		72000	14,99	UNH319	UNH319HDZ	UNH319ZL	UNH619	UNH619HDZ	UNH619ZL
	1000		80000	15,22	UNH310	UNH310HDZ	UNH310ZL	UNH610	UNH610HDZ	UNH610ZL

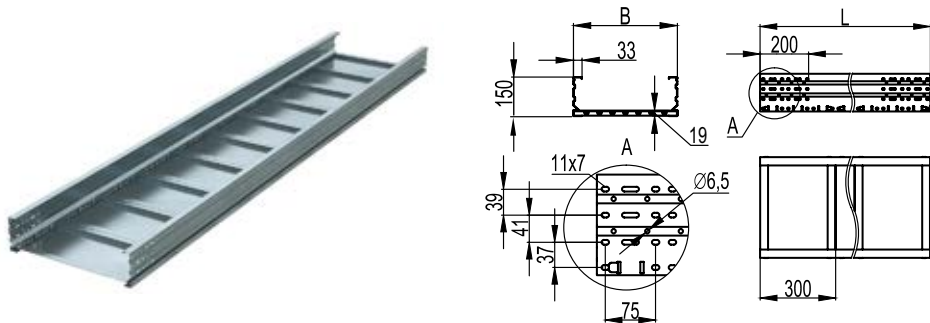
Графики нагрузок для лотков высотой 100 мм



Условия испытаний лотков на безопасную рабочую нагрузку:

- испытания по ГОСТ Р 52868 п.10.3.3.;
- коэффициент запаса – не менее 1,7 от заявленной нагрузки.

Прямые элементы высотой 150 мм

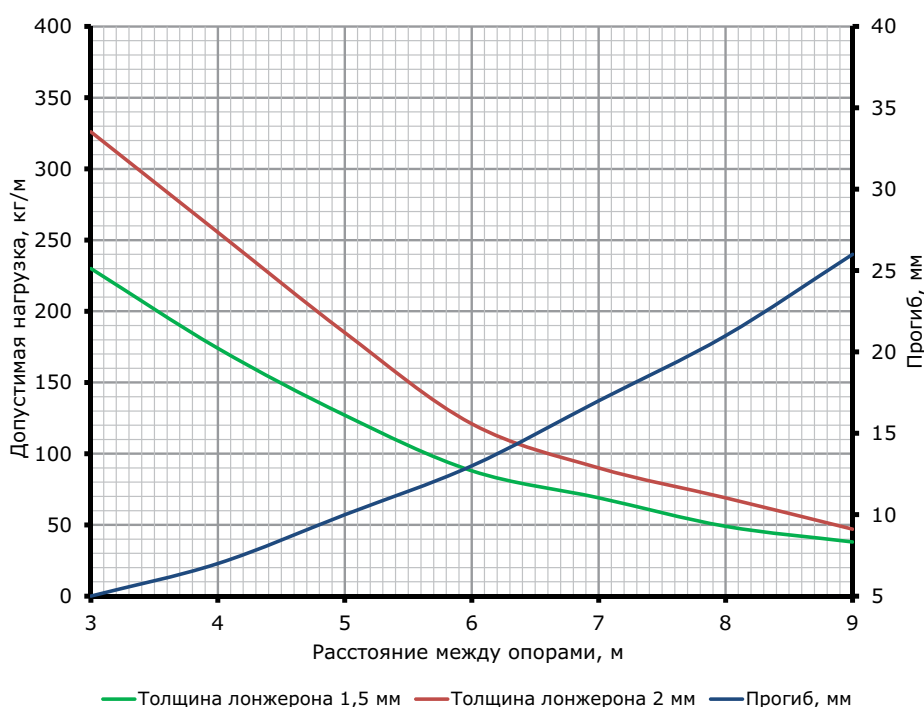


Назначение:

- прокладка кабелей на прямых участках;
- по запросу – изготовление лотков длиной 9 метров (исполнения: 1, 4).

Высота, мм	Толщина лонжерона, мм	Ширина В, мм	Ширина донных пластин Т, мм	ТИЗ, мм ²	Вес, исп. 1, кг/м	Длина L, мм					
						3000			6000		
						код, исп. 1	код, исп. 2	код, исп. 4	код, исп. 1	код, исп. 2	код, исп. 4
150	1,5	200	300	26000	7,73	UNM352	UNM352HDZ	UNM352ZL	UNM652	UNM652HDZ	UNM652ZL
		300	300	39000	8,63	UNM353	UNM353HDZ	UNM353ZL	UNM653	UNM653HDZ	UNM653ZL
		400	300	52000	9,52	UNM354	UNM354HDZ	UNM354ZL	UNM654	UNM654HDZ	UNM654ZL
		500	300	65000	10,42	UNM355	UNM355HDZ	UNM355ZL	UNM655	UNM655HDZ	UNM655ZL
		600	300	78000	11,32	UNM356	UNM356HDZ	UNM356ZL	UNM656	UNM656HDZ	UNM656ZL
		700	200	91000	12,22	UNM357	UNM357HDZ	UNM357ZL	UNM657	UNM657HDZ	UNM657ZL
		800	200	104000	13,12	UNM358	UNM358HDZ	UNM358ZL	UNM658	UNM658HDZ	UNM658ZL
		900	200	117000	14,01	UNM359	UNM359HDZ	UNM359ZL	UNM659	UNM659HDZ	UNM659ZL
		1000	200	130000	14,91	UNM350	UNM350HDZ	UNM350ZL	UNM650	UNM650HDZ	UNM650ZL
	2,0	200	300	26000	9,75	UNH352	UNH352HDZ	UNH352ZL	UNH652	UNH652HDZ	UNH652ZL
		300	300	39000	10,64	UNH353	UNH353HDZ	UNH353ZL	UNH653	UNH653HDZ	UNH653ZL
		400	300	52000	11,54	UNH354	UNH354HDZ	UNH354ZL	UNH654	UNH654HDZ	UNH654ZL
		500	300	65000	12,44	UNH355	UNH355HDZ	UNH355ZL	UNH655	UNH655HDZ	UNH655ZL
		600	300	78000	13,34	UNH356	UNH356HDZ	UNH356ZL	UNH656	UNH656HDZ	UNH656ZL
		700	200	91000	14,23	UNH357	UNH357HDZ	UNH357ZL	UNH657	UNH657HDZ	UNH657ZL
		800	200	104000	15,13	UNH358	UNH358HDZ	UNH358ZL	UNH658	UNH658HDZ	UNH658ZL
		900	200	117000	16,03	UNH359	UNH359HDZ	UNH359ZL	UNH659	UNH659HDZ	UNH659ZL
		1000	200	130000	16,93	UNH350	UNH350HDZ	UNH350ZL	UNH650	UNH650HDZ	UNH650ZL

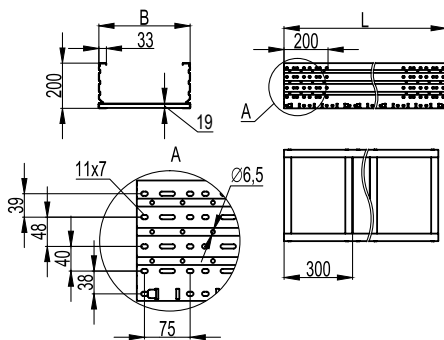
Графики нагрузок для лотков высотой 150 мм



Условия испытаний лотков на безопасную рабочую нагрузку:

- испытания по ГОСТ Р 52868 п.10.3.3.;
- коэффициент запаса – не менее 1,7 от заявленной нагрузки.

Прямые элементы высотой 200 мм

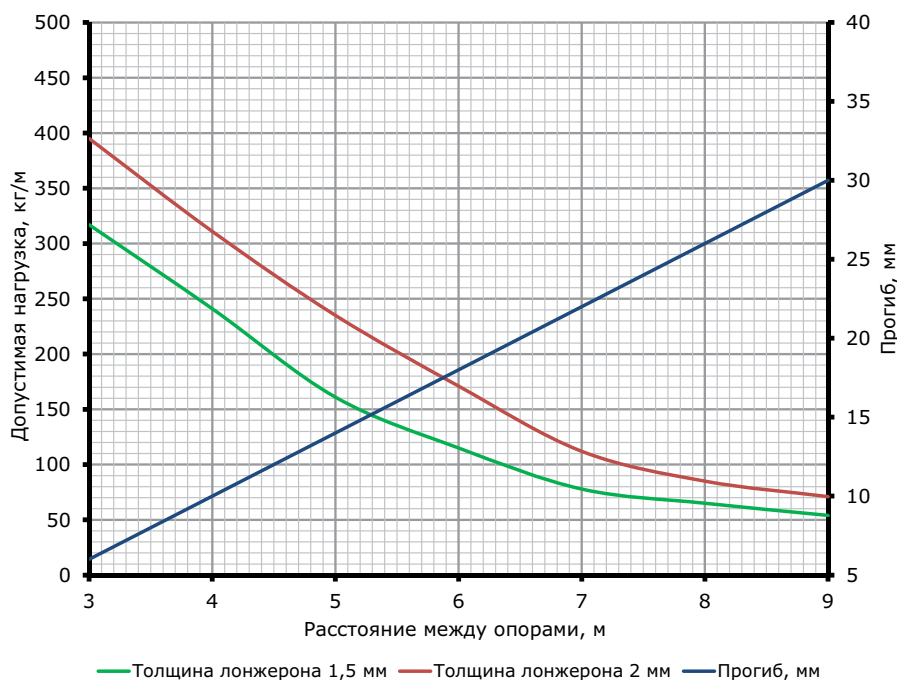


Назначение:

- прокладка кабелей на прямых участках;
- по запросу – изготовление лотков длиной 9 метров (исполнения: 1, 4).

Высота, мм	Толщина лонжерона, мм	Ширина В, мм	Ширина донных пластин Т, мм	ТИЗ, мм ²	Вес, исп. 1, кг/м	Длина L, мм					
						3000			6000		
						код, исп. 1	код, исп. 2	код, исп. 4	код, исп. 1	код, исп. 2	код, исп. 4
200	1,5	200	300	36000	9	UNM322	UNM322HDZ	UNM322ZL	UNM622	UNM622HDZ	UNM622ZL
		300	300	54000	9,9	UNM323	UNM323HDZ	UNM323ZL	UNM623	UNM623HDZ	UNM623ZL
		400	300	72000	10,8	UNM324	UNM324HDZ	UNM324ZL	UNM624	UNM624HDZ	UNM624ZL
		500	300	90000	11,69	UNM325	UNM325HDZ	UNM325ZL	UNM625	UNM625HDZ	UNM625ZL
		600	300	108000	12,59	UNM326	UNM326HDZ	UNM326ZL	UNM626	UNM626HDZ	UNM626ZL
		700	200	126000	13,49	UNM327	UNM327HDZ	UNM327ZL	UNM627	UNM627HDZ	UNM627ZL
		800	200	144000	14,39	UNM328	UNM328HDZ	UNM328ZL	UNM628	UNM628HDZ	UNM628ZL
		900	200	162000	15,28	UNM329	UNM329HDZ	UNM329ZL	UNM629	UNM629HDZ	UNM629ZL
		1000	200	180000	16,19	UNM320	UNM320HDZ	UNM320ZL	UNM620	UNM620HDZ	UNM620ZL
	2,0	200	300	36000	11,45	UNH322	UNH322HDZ	UNH322ZL	UNH622	UNH622HDZ	UNH622ZL
		300	300	54000	12,34	UNH323	UNH323HDZ	UNH323ZL	UNH623	UNH623HDZ	UNH623ZL
		400	300	72000	13,24	UNH324	UNH324HDZ	UNH324ZL	UNH624	UNH624HDZ	UNH624ZL
		500	300	90000	14,14	UNH325	UNH325HDZ	UNH325ZL	UNH625	UNH625HDZ	UNH625ZL
		600	300	108000	15,04	UNH326	UNH326HDZ	UNH326ZL	UNH626	UNH626HDZ	UNH626ZL
		700	200	126000	15,94	UNH327	UNH327HDZ	UNH327ZL	UNH627	UNH627HDZ	UNH627ZL
		800	200	144000	16,83	UNH328	UNH328HDZ	UNH328ZL	UNH628	UNH628HDZ	UNH628ZL
		900	200	162000	17,73	UNH329	UNH329HDZ	UNH329ZL	UNH629	UNH629HDZ	UNH629ZL
		1000	200	180000	18,63	UNH320	UNH320HDZ	UNH320ZL	UNH620	UNH620HDZ	UNH620ZL

Графики нагрузок для лотков высотой 200 мм

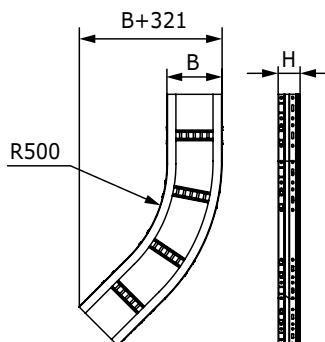


Условия испытаний лотков на безопасную рабочую нагрузку:

- испытания по ГОСТ Р 52868 п.10.3.3.;
- коэффициент запаса – не менее 1,7 от заявленной нагрузки.

Системные аксессуары листового типа

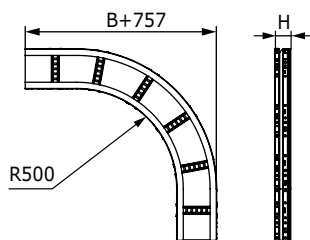
Угол горизонтальный 45°



Назначение:

- поворот трассы на 45° в горизонтальной плоскости;
- по запросу – R600-1000.

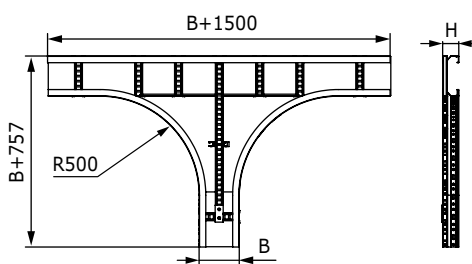
Высота Н, мм	Ширина основания В, мм	Код, исп. 1	Код, исп. 2	Код, исп. 4
80	200	USC682	USC682HDZ	USC682ZL
	300	USC683	USC683HDZ	USC683ZL
	400	USC684	USC684HDZ	USC684ZL
	500	USC685	USC685HDZ	USC685ZL
	600	USC686	USC686HDZ	USC686ZL
	700	USC687	USC687HDZ	USC687ZL
	800	USC688	USC688HDZ	USC688ZL
	900	USC689	USC689HDZ	USC689ZL
100	1000	USC680	USC680HDZ	USC680ZL
	200	USC612	USC612HDZ	USC612ZL
	300	USC613	USC613HDZ	USC613ZL
	400	USC614	USC614HDZ	USC614ZL
	500	USC615	USC615HDZ	USC615ZL
	600	USC616	USC616HDZ	USC616ZL
	700	USC617	USC617HDZ	USC617ZL
	800	USC618	USC618HDZ	USC618ZL
150	900	USC619	USC619HDZ	USC619ZL
	1000	USC610	USC610HDZ	USC610ZL
	200	USC652	USC652HDZ	USC652ZL
	300	USC653	USC653HDZ	USC653ZL
	400	USC654	USC654HDZ	USC654ZL
	500	USC655	USC655HDZ	USC655ZL
	600	USC656	USC656HDZ	USC656ZL
	700	USC657	USC657HDZ	USC657ZL
200	800	USC658	USC658HDZ	USC658ZL
	900	USC659	USC659HDZ	USC659ZL
	1000	USC650	USC650HDZ	USC650ZL
	200	USC622	USC622HDZ	USC622ZL
	300	USC623	USC623HDZ	USC623ZL
	400	USC624	USC624HDZ	USC624ZL
	500	USC625	USC625HDZ	USC625ZL
	600	USC626	USC626HDZ	USC626ZL
700	USC627	USC627HDZ	USC627ZL	
800	USC628	USC628HDZ	USC628ZL	
900	USC629	USC629HDZ	USC629ZL	
1000	USC620	USC620HDZ	USC620ZL	

Угол горизонтальный 90°

Назначение:

- поворот трассы на 90° в горизонтальной плоскости;
- по запросу – R600-1000.

Высота Н, мм	Ширина основания В, мм	Код, исп. 1	Код, исп. 2	Код, исп. 4
80	200	USD682	USD682HDZ	USD682ZL
	300	USD683	USD683HDZ	USD683ZL
	400	USD684	USD684HDZ	USD684ZL
	500	USD685	USD685HDZ	USD685ZL
	600	USD686	USD686HDZ	USD686ZL
	700	USD687	USD687HDZ	USD687ZL
	800	USD688	USD688HDZ	USD688ZL
	900	USD689	USD689HDZ	USD689ZL
	1000	USD680	USD680HDZ	USD680ZL
100	200	USD612	USD612HDZ	USD612ZL
	300	USD613	USD613HDZ	USD613ZL
	400	USD614	USD614HDZ	USD614ZL
	500	USD615	USD615HDZ	USD615ZL
	600	USD616	USD616HDZ	USD616ZL
	700	USD617	USD617HDZ	USD617ZL
	800	USD618	USD618HDZ	USD618ZL
	900	USD619	USD619HDZ	USD619ZL
	1000	USD610	USD610HDZ	USD610ZL
150	200	USD652	USD652HDZ	USD652ZL
	300	USD653	USD653HDZ	USD653ZL
	400	USD654	USD654HDZ	USD654ZL
	500	USD655	USD655HDZ	USD655ZL
	600	USD656	USD656HDZ	USD656ZL
	700	USD657	USD657HDZ	USD657ZL
	800	USD658	USD658HDZ	USD658ZL
	900	USD659	USD659HDZ	USD659ZL
	1000	USD650	USD650HDZ	USD650ZL
200	200	USD622	USD622HDZ	USD622ZL
	300	USD623	USD623HDZ	USD623ZL
	400	USD624	USD624HDZ	USD624ZL
	500	USD625	USD625HDZ	USD625ZL
	600	USD626	USD626HDZ	USD626ZL
	700	USD627	USD627HDZ	USD627ZL
	800	USD628	USD628HDZ	USD628ZL
	900	USD629	USD629HDZ	USD629ZL
	1000	USD620	USD620HDZ	USD620ZL

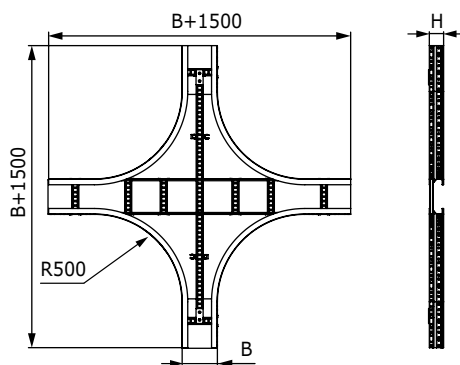
Т-образный ответвитель



Назначение:

- монтаж отводов трасс в горизонтальной плоскости;
- по запросу – R600-1000.

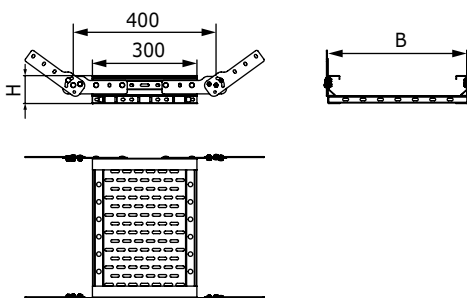
Высота Н, мм	Ширина основания В, мм	Код, исп. 1	Код, исп. 2	Код, исп. 4
80	200	UST682	UST682HDZ	UST682ZL
	300	UST683	UST683HDZ	UST683ZL
	400	UST684	UST684HDZ	UST684ZL
	500	UST685	UST685HDZ	UST685ZL
	600	UST686	UST686HDZ	UST686ZL
	700	UST687	UST687HDZ	UST687ZL
	800	UST688	UST688HDZ	UST688ZL
	900	UST689	UST689HDZ	UST689ZL
	1000	UST680	UST680HDZ	UST680ZL
100	200	UST612	UST612HDZ	UST612ZL
	300	UST613	UST613HDZ	UST613ZL
	400	UST614	UST614HDZ	UST614ZL
	500	UST615	UST615HDZ	UST615ZL
	600	UST616	UST616HDZ	UST616ZL
	700	UST617	UST617HDZ	UST617ZL
	800	UST618	UST618HDZ	UST618ZL
	900	UST619	UST619HDZ	UST619ZL
	1000	UST610	UST610HDZ	UST610ZL
150	200	UST652	UST652HDZ	UST652ZL
	300	UST653	UST653HDZ	UST653ZL
	400	UST654	UST654HDZ	UST654ZL
	500	UST655	UST655HDZ	UST655ZL
	600	UST656	UST656HDZ	UST656ZL
	700	UST657	UST657HDZ	UST657ZL
	800	UST658	UST658HDZ	UST658ZL
	900	UST659	UST659HDZ	UST659ZL
	1000	UST650	UST650HDZ	UST650ZL
200	200	UST622	UST622HDZ	UST622ZL
	300	UST623	UST623HDZ	UST623ZL
	400	UST624	UST624HDZ	UST624ZL
	500	UST625	UST625HDZ	UST625ZL
	600	UST626	UST626HDZ	UST626ZL
	700	UST627	UST627HDZ	UST627ZL
	800	UST628	UST628HDZ	UST628ZL
	900	UST629	UST629HDZ	UST629ZL
	1000	UST620	UST620HDZ	UST620ZL

Х-образный ответвитель

Назначение:

- монтаж пересечения трасс в горизонтальной плоскости;
- по запросу – R600-1000.

Высота Н, мм	Ширина основания В, мм	Код, исп. 1	Код, исп. 2	Код, исп. 4
80	200	USX682	USX682HDZ	USX682ZL
	300	USX683	USX683HDZ	USX683ZL
	400	USX684	USX684HDZ	USX684ZL
	500	USX685	USX685HDZ	USX685ZL
	600	USX686	USX686HDZ	USX686ZL
	700	USX687	USX687HDZ	USX687ZL
	800	USX688	USX688HDZ	USX688ZL
	900	USX689	USX689HDZ	USX689ZL
	1000	USX680	USX680HDZ	USX680ZL
100	200	USX612	USX612HDZ	USX612ZL
	300	USX613	USX613HDZ	USX613ZL
	400	USX614	USX614HDZ	USX614ZL
	500	USX615	USX615HDZ	USX615ZL
	600	USX616	USX616HDZ	USX616ZL
	700	USX617	USX617HDZ	USX617ZL
	800	USX618	USX618HDZ	USX618ZL
	900	USX619	USX619HDZ	USX619ZL
	1000	USX610	USX610HDZ	USX610ZL
150	200	USX652	USX652HDZ	USX652ZL
	300	USX653	USX653HDZ	USX653ZL
	400	USX654	USX654HDZ	USX654ZL
	500	USX655	USX655HDZ	USX655ZL
	600	USX656	USX656HDZ	USX656ZL
	700	USX657	USX657HDZ	USX657ZL
	800	USX658	USX658HDZ	USX658ZL
	900	USX659	USX659HDZ	USX659ZL
	1000	USX650	USX650HDZ	USX650ZL
200	200	USX622	USX622HDZ	USX622ZL
	300	USX623	USX623HDZ	USX623ZL
	400	USX624	USX624HDZ	USX624ZL
	500	USX625	USX625HDZ	USX625ZL
	600	USX626	USX626HDZ	USX626ZL
	700	USX627	USX627HDZ	USX627ZL
	800	USX628	USX628HDZ	USX628ZL
	900	USX629	USX629HDZ	USX629ZL
	1000	USX620	USX620HDZ	USX620ZL

Угол вертикальный



Назначение:

- монтаж подъемов и опусков трассы;
- наклон трассы под произвольным углом;
- переход в другую плоскость прокладки.

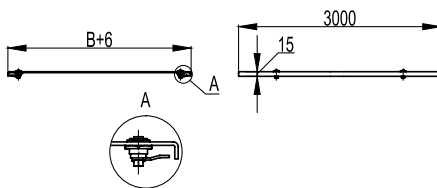
Отличительные особенности:

- для увеличения радиуса поворота монтируются подряд несколько секций.

Высота Н, мм	Ширина основания В, мм	Код, исп. 1	Код, исп. 2	Код, исп. 4
80	200	USF082	USF082HDZ	USF082ZL
	300	USF083	USF083HDZ	USF083ZL
	400	USF084	USF084HDZ	USF084ZL
	500	USF085	USF085HDZ	USF085ZL
	600	USF086	USF086HDZ	USF086ZL
	700	USF087	USF087HDZ	USF087ZL
	800	USF088	USF088HDZ	USF088ZL
	900	USF089	USF089HDZ	USF089ZL
100	1000	USF080	USF080HDZ	USF080ZL
	200	USF012	USF012HDZ	USF012ZL
	300	USF013	USF013HDZ	USF013ZL
	400	USF014	USF014HDZ	USF014ZL
	500	USF015	USF015HDZ	USF015ZL
	600	USF016	USF016HDZ	USF016ZL
	700	USF017	USF017HDZ	USF017ZL
	800	USF018	USF018HDZ	USF018ZL
150	900	USF019	USF019HDZ	USF019ZL
	1000	USF010	USF010HDZ	USF010ZL
	200	USF052	USF052HDZ	USF052ZL
	300	USF053	USF053HDZ	USF053ZL
	400	USF054	USF054HDZ	USF054ZL
	500	USF055	USF055HDZ	USF055ZL
	600	USF056	USF056HDZ	USF056ZL
	700	USF057	USF057HDZ	USF057ZL
200	800	USF058	USF058HDZ	USF058ZL
	900	USF059	USF059HDZ	USF059ZL
	1000	USF050	USF050HDZ	USF050ZL
	200	USF022	USF022HDZ	USF022ZL
	300	USF023	USF023HDZ	USF023ZL
	400	USF024	USF024HDZ	USF024ZL
	500	USF025	USF025HDZ	USF025ZL
	600	USF026	USF026HDZ	USF026ZL
	700	USF027	USF027HDZ	USF027ZL
	800	USF028	USF028HDZ	USF028ZL
	900	USF029	USF029HDZ	USF029ZL
	1000	USF020	USF020HDZ	USF020ZL

Крышки

Крышка с фиксаторами


Назначение:

- защита кабеля от воздействий внешней среды;
- применяется при горизонтальной прокладке кабельной трассы.

Отличительные особенности:

- монтируется с помощью 4-х поворотных фиксаторов.

Характеристики:

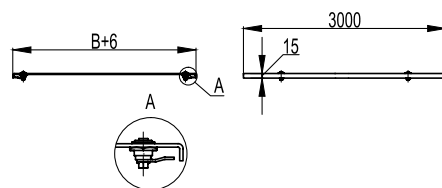
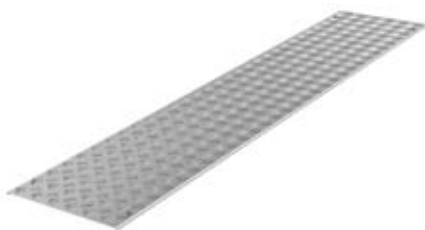
- толщина – 1,5 мм.

Монтажные элементы

- при сильных ветровых нагрузках дополнительно используется держатель прямой крышки UKH400HDZL.

Ширина основания В, мм	Код, исп. 1	Код, исп. 2	Код, исп. 4
200	UKS302	UKS302HDZ	UKS302ZL
300	UKS303	UKS303HDZ	UKS303ZL
400	UKS304	UKS304HDZ	UKS304ZL
500	UKS305	UKS305HDZ	UKS305ZL
600	UKS306	UKS306HDZ	UKS306ZL
700	UKS307	UKS307HDZ	UKS307ZL
800	UKS308	UKS308HDZ	UKS308ZL
900	UKS309	UKS309HDZ	UKS309ZL
1000	UKS300	UKS300HDZ	UKS300ZL

Крышка рифленая с фиксаторами


Назначение:

- защита кабеля от воздействий внешней среды;
- напольная прокладка.

Отличительные особенности:

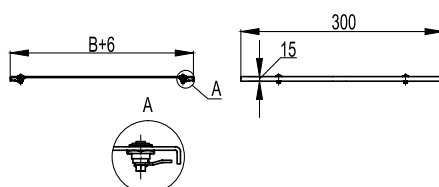
- монтируется с помощью 4-х поворотных фиксаторов.

Характеристики:

- материал – алюминий;
- толщина – 3 мм.

Ширина основания В, мм	Код
200	UKS312
300	UKS313
400	UKS314
500	UKS315
600	UKS316
700	UKS317
800	UKS318
900	UKS319
1000	UKS310

Крышка вертикального угла


Назначение:

- защита кабеля от внешней среды.

Характеристики:

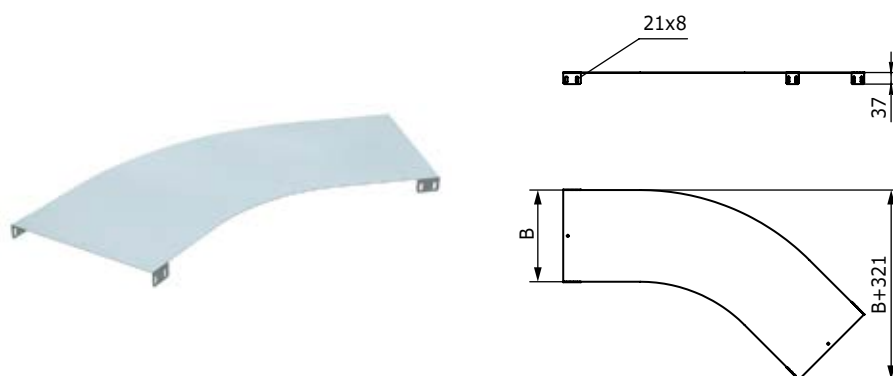
- длина – 300 мм;
- толщина – 1,5 мм.

Монтажные элементы:

- при больших углах монтажа необходимо использовать держатель (код UKH300HDZL).

Ширина основания, мм	Код, исп. 1	Код, исп. 2	Код, исп. 4
200	UKF302	UKF302HDZ	UKF302ZL
300	UKF303	UKF303HDZ	UKF303ZL
400	UKF304	UKF304HDZ	UKF304ZL
500	UKF305	UKF305HDZ	UKF305ZL
600	UKF306	UKF306HDZ	UKF306ZL
700	UKF307	UKF307HDZ	UKF307ZL
800	UKF308	UKF308HDZ	UKF308ZL
900	UKF309	UKF309HDZ	UKF309ZL
1000	UKF300	UKF300HDZ	UKF300ZL

Крышка на угол горизонтальный 45°



Назначение:

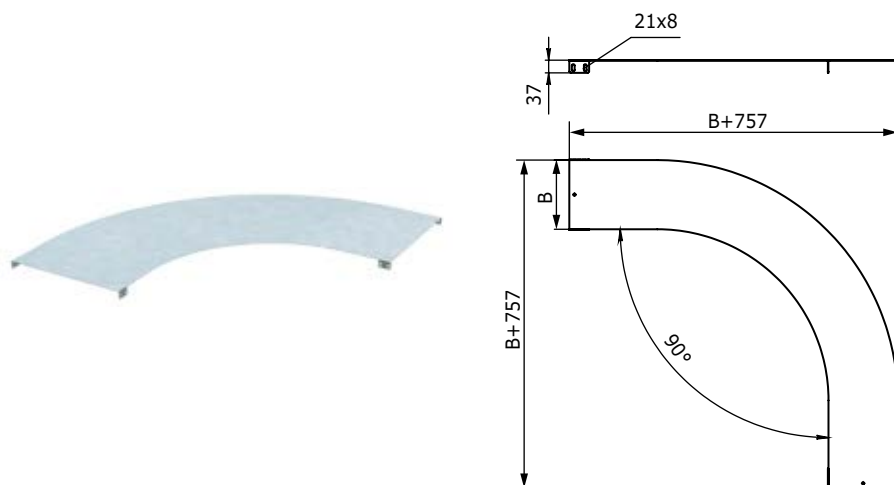
- защита кабеля от воздействий внешней среды;
- толщина – 1 мм.

Монтажные элементы:

- для соединения используются следующие метизы: болт М6х10 (код СМ010610), гайка М6 (код СМ100600).

Ширина основания В, мм	Код, исп. 1	Код, исп. 2	Код, исп. 4
200	UKC602	UKC602HDZ	UKC602ZL
300	UKC603	UKC603HDZ	UKC603ZL
400	UKC604	UKC604HDZ	UKC604ZL
500	UKC605	UKC605HDZ	UKC605ZL
600	UKC606	UKC606HDZ	UKC606ZL
700	UKC607	UKC607HDZ	UKC607ZL
800	UKC608	UKC608HDZ	UKC608ZL
900	UKC609	UKC609HDZ	UKC609ZL
1000	UKC600	UKC600HDZ	UKC600ZL

Крышка на угол горизонтальный 90°



Назначение:

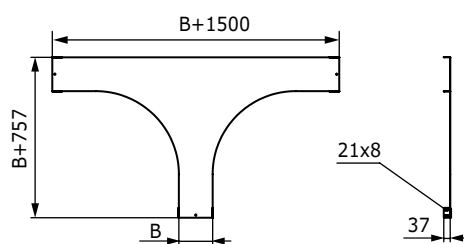
- защита кабеля от воздействий окружающей среды;
- толщина – 1 мм.

Монтажные элементы:

- для соединения используются следующие метизы: болт М6х10 (код СМ010610), гайка М6 (код СМ100600).

Ширина основания В, мм	Код, исп. 1	Код, исп. 2	Код, исп. 4
200	UKD602	UKD602HDZ	UKD602ZL
300	UKD603	UKD603HDZ	UKD603ZL
400	UKD604	UKD604HDZ	UKD604ZL
500	UKD605	UKD605HDZ	UKD605ZL
600	UKD606	UKD606HDZ	UKD606ZL
700	UKD607	UKD607HDZ	UKD607ZL
800	UKD608	UKD608HDZ	UKD608ZL
900	UKD609	UKD609HDZ	UKD609ZL
1000	UKD600	UKD600HDZ	UKD600ZL

Крышка на Т-образный ответвитель


Назначение:

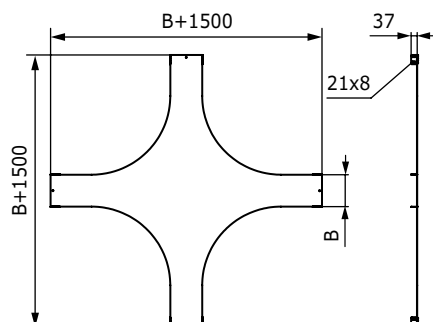
- защита кабеля от воздействий внешней среды;
- толщина – 1 мм.

Монтажные элементы:

- для соединения используются следующие метизы: болт М6х10 (код СМ010610), гайка М6 (код СМ100600).

Ширина основания В, мм	Код, исп. 1	Код, исп. 2	Код, исп. 4
200	УКТ602	УКТ602HDZ	УКТ602ZL
300	УКТ603	УКТ603HDZ	УКТ603ZL
400	УКТ604	УКТ604HDZ	УКТ604ZL
500	УКТ605	УКТ605HDZ	УКТ605ZL
600	УКТ606	УКТ606HDZ	УКТ606ZL
700	УКТ607	УКТ607HDZ	УКТ607ZL
800	УКТ608	УКТ608HDZ	УКТ608ZL
900	УКТ609	УКТ609HDZ	УКТ609ZL
1000	УКТ600	УКТ600HDZ	УКТ600ZL

Крышка на Х-образный ответвитель


Назначение:

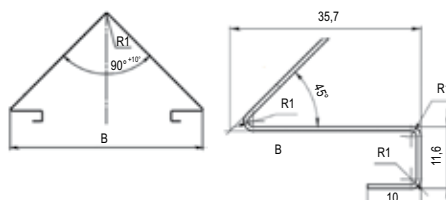
- защита кабеля от воздействий внешней среды;
- толщина – 1 мм.

Монтажные элементы:

- для соединения используются следующие метизы: болт М6х10 (код СМ010610), гайка М6 (код СМ100600).

Ширина основания В, мм	Код, исп. 1	Код, исп. 2	Код, исп. 4
200	УКХ602	УКХ602HDZ	УКХ602ZL
300	УКХ603	УКХ603HDZ	УКХ603ZL
400	УКХ604	УКХ604HDZ	УКХ604ZL
500	УКХ605	УКХ605HDZ	УКХ605ZL
600	УКХ606	УКХ606HDZ	УКХ606ZL
700	УКХ607	УКХ607HDZ	УКХ607ZL
800	УКХ608	УКХ608HDZ	УКХ608ZL
900	УКХ609	УКХ609HDZ	УКХ609ZL
1000	УКХ600	УКХ600HDZ	УКХ600ZL

Двускатная крышка


Назначение:

- защита кабеля от воздействий снеговой нагрузки.

Отличительные особенности:

- соответствие СНиП 2.01.07-85, СП 20.13330.2016.

Характеристики:

- толщина – 0,8 мм;
- длина – 1,5 м.

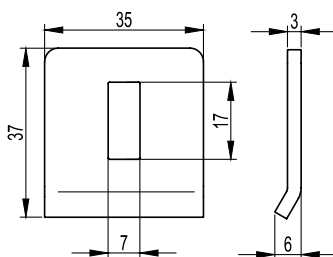
Монтажные элементы:

- при сильных ветровых нагрузках использовать держатель (код УКН500HDZL).

Ширина основания В, мм	Код, исп. 2	Код, исп. 4
200	УКС322HDZ	УКС322ZL
300	УКС323HDZ	УКС323ZL
400	УКС324HDZ	УКС324ZL
500	УКС325HDZ	УКС325ZL
600	УКС326HDZ	УКС326ZL
700	УКС327HDZ	УКС327ZL
800	УКС328HDZ	УКС328ZL
900	УКС329HDZ	УКС329ZL
1000	УКС320HDZ	УКС320ZL

Монтажные аксессуары

Прижим лотка



Назначение:

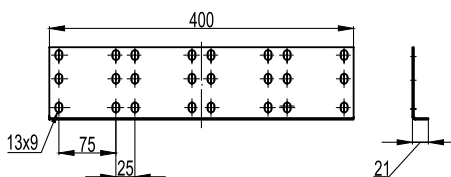
- крепление лестничных лотков к консолям и подвесам.

Монтажные элементы:

- для соединения используются следующие метизы: болт М6х16 (код СМ010616), гайка М6 (код СМ100600).

Вес, исполнение 1, кг/шт.	Код, исп. 1	Код, исп. 2	Код, исп. 3	Код, исп. 4
0,003	LP1000	LP1000HDZL	LP1000INOX	LP1000HDZL

Соединитель горизонтальный



Назначение:

- соединение элементов между собой.

Характеристики:

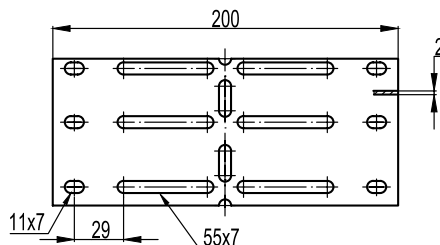
- толщина стали – 2,5 мм.

Монтажные элементы:

- для соединения используются следующие метизы: болт М6х16 (код СМ010616), гайка М6 (код СМ100600).

Высота лотка, мм	Количество болтовых соединений, шт.	Код, исп. 1	Код, исп. 2	Код, исп. 4
80	8	UGH480	UGH480HDZL	UGH480HDZL
100	8	UGH410	UGH410HDZL	UGH410HDZL
150	8	UGH450	UGH450HDZL	UGH450HDZL
200	12	UGH420	UGH420HDZL	UGH420HDZL

Угловой соединитель



Назначение:

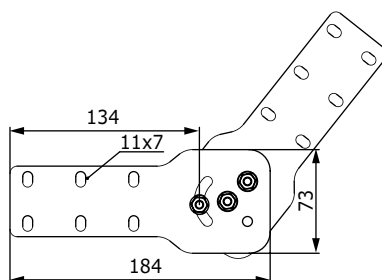
- изгиб трассы в горизонтальной плоскости под произвольным углом.

Монтажные элементы:

- для соединения используются следующие метизы: болт М6х16 (код СМ010616), гайка М6 (код СМ100600).

Высота лотка, мм	Код, исп. 1	Код, исп. 2	Код, исп. 4
80	УНН080	УНН080HDZL	УНН080HDZL
100	УНН010	УНН010HDZL	УНН010HDZL
150	УНН050	УНН050HDZL	УНН050HDZL
200	УНН020	УНН020HDZL	УНН020HDZL

Соединитель шарнирный



Назначение:

- наклон трассы под произвольным углом.

Характеристики:

- толщина стали – 2 мм.

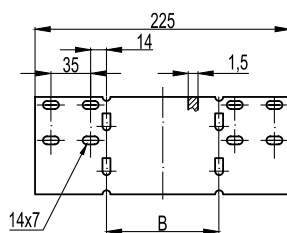
Монтажные элементы:

- для соединения используются следующие метизы: болт М6х16 (код СМ010616), гайка М6 (код СМ100600).

Примечание:

- каждый код включает в себя: шарнирный соединитель UVN (4 шт.) и метизы:
 - болт М6 СМ020612/СМ010610HDZ (4 шт.);
 - болт М8 СМ020816/СМ020816HDZ (2 шт.);
 - гайка М6 СМ100600/ СМ100600HDZ (4 шт.);
 - гайка М6 СМ100800/СМ100800HDZ (2 шт.).

Высота лотка, мм	Код, исп. 1	Код, исп. 2	Код, исп. 4
80	UVN080	UVN080HDZL	UVN080HDZL
100	UVN010	UVN010HDZL	UVN010HDZL
150	UVN050	UVN050HDZL	UVN050HDZL
200	UVN020	UVN020HDZL	UVN020HDZL

Редукция-заглушка

Назначение:

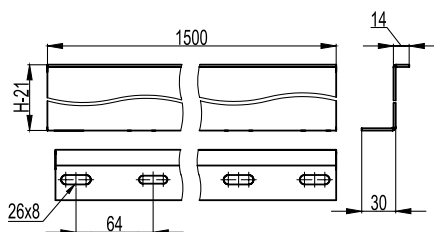
- соединение лотков, различных по ширине;
- торцевая заглушка в местах окончания трассы.

Монтажные элементы:

- для соединения используются следующие метизы: болт М6х16 (код СМ010616), гайка М6 (код СМ100600).

Высота лотка, мм	Ширина перехода В, мм	Код, исп. 1	Код, исп. 2	Код, исп. 4
80	100	URH081	URH081HDZL	URH081HDZL
	200	URH082	URH082HDZL	URH082HDZL
	300	URH083	URH083HDZL	URH083HDZL
	400	URH084	URH084HDZL	URH084HDZL
	500	URH085	URH085HDZL	URH085HDZL
	600	URH086	URH086HDZL	URH086HDZL
	700	URH087	URH087HDZL	URH087HDZL
	800	URH088	URH088HDZL	URH088HDZL
	900	URH089	URH089HDZL	URH089HDZL
	1000	URH080	URH080HDZL	URH080HDZL
100	100	URH011	URH011HDZL	URH011HDZL
	200	URH012	URH012HDZL	URH012HDZL
	300	URH013	URH013HDZL	URH013HDZL
	400	URH014	URH014HDZL	URH014HDZL
	500	URH015	URH015HDZL	URH015HDZL
	600	URH016	URH016HDZL	URH016HDZL
	700	URH017	URH017HDZL	URH017HDZL
	800	URH018	URH018HDZL	URH018HDZL
	900	URH019	URH019HDZL	URH019HDZL
	1000	URH010	URH010HDZL	URH010HDZL
150	100	URH051	URH051HDZL	URH051HDZL
	200	URH052	URH052HDZL	URH052HDZL
	300	URH053	URH053HDZL	URH053HDZL
	400	URH054	URH054HDZL	URH054HDZL
	500	URH055	URH055HDZL	URH055HDZL
	600	URH056	URH056HDZL	URH056HDZL
	700	URH057	URH057HDZL	URH057HDZL
	800	URH058	URH058HDZL	URH058HDZL
	900	URH059	URH059HDZL	URH059HDZL
	1000	URH050	URH050HDZL	URH050HDZL
200	100	URH021	URH021HDZL	URH021HDZL
	200	URH022	URH022HDZL	URH022HDZL
	300	URH023	URH023HDZL	URH023HDZL
	400	URH024	URH024HDZL	URH024HDZL
	500	URH025	URH025HDZL	URH025HDZL
	600	URH026	URH026HDZL	URH026HDZL
	700	URH027	URH027HDZL	URH027HDZL
	800	URH028	URH028HDZL	URH028HDZL
	900	URH029	URH029HDZL	URH029HDZL
	1000	URH020	URH020HDZL	URH020HDZL

Разделительная перегородка



Назначение:

- разделение групп кабелей внутри лотка.

Характеристики:

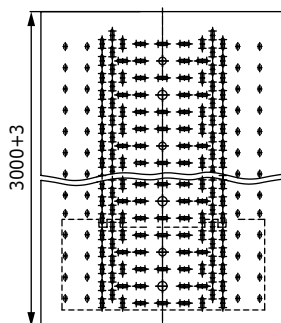
- толщина стали – 2 мм.

Монтажные элементы:

- для соединения используются следующие метизы: болт М6х16 (код СМ010616), гайка М6 (код СМ100600).

Высота Н, мм	Код, исп. 1	Код, исп. 2	Код, исп. 4
80	UPH080	UPH080HDZL	UPH080HDZL
100	UPH010	UPH010HDZL	UPH010HDZL
150	UPH050	UPH050HDZL	UPH050HDZL
200	UPH020	UPH020HDZL	UPH020HDZL

Донная вставка



Назначение:

- защита кабеля от воздействий внешней среды;
- исключение провисания тонкостенного кабеля.

Характеристики:

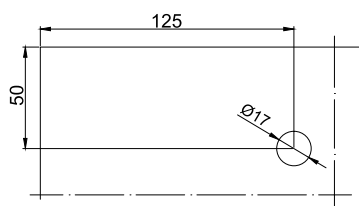
- длина – 3000 мм;
- толщина – 1 мм.

Монтажные элементы:

- для соединения используются следующие метизы: болт М6х16 (код СМ010616), гайка М6 (код СМ100600).

Ширина основания применяемого лотка, мм	Код, исп. 1	Код, исп. 2	Код, исп. 4
200	UDM302	UDM302HDZ	UDM302ZL
300	UDM303	UDM303HDZ	UDM303ZL
400	UDM304	UDM304HDZ	UDM304ZL
500	UDM305	UDM305HDZ	UDM305ZL
600	UDM306	UDM306HDZ	UDM306ZL
700	UDM307	UDM307HDZ	UDM307ZL
800	UDM308	UDM308HDZ	UDM308ZL
900	UDM309	UDM309HDZ	UDM309ZL

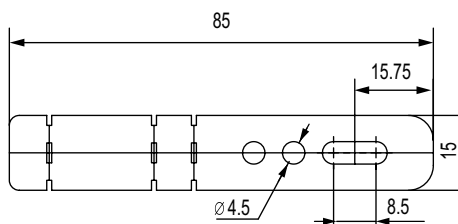
Замок для крепления крышки с фиксатором



Назначение:

- установка на крышку в случае самостоятельного изменения длины крышки на объекте.

Код
UKZ200

Держатель двускатной крыши

Назначение:

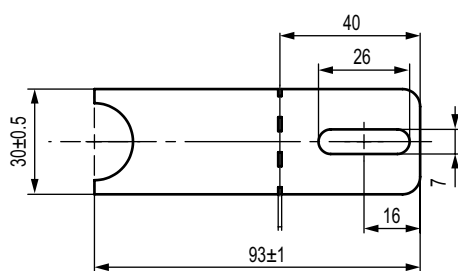
- дополнительное крепление двускатной крыши при сильных ветровых нагрузках.

Характеристики:

- толщина – 1 мм.

Код, исп. 2
UKH500HDZL

Код, исп. 4
UKH500HDZL

Держатель крыши вертикального угла

Назначение:

- дополнительное крепление при больших углах монтажа крыши шарнирного угла UKF.

Характеристики:

- толщина – 1,5 мм.

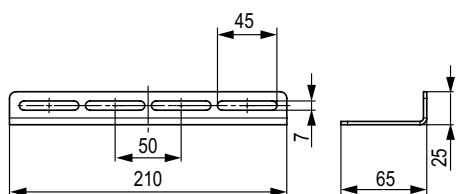
Монтажные элементы:

- для соединения используются следующие метизы: болт М6х20 (код СМ010620HDZ) – 1 шт., гайка М6 (код СМ100600) – 2 шт.

Код, исп. 1
UKH300

Код, исп. 2
UKH300HDZL

Код, исп. 4
UKH300HDZL

Крепление к строительной балке

Назначение:

- крепление лотка к строительной балке.

Характеристики:

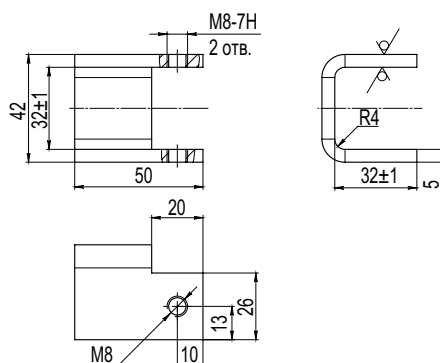
- толщина – 2,5 мм.

Монтажные элементы:

- в комплекте.

Код, исп. 2
UGB500HDZL

Код, исп. 4
UGB500HDZL

Крепление к балке для лестничного лотка

Назначение:

- крепление лотка лестничного типа к строительной балке.

Характеристики:

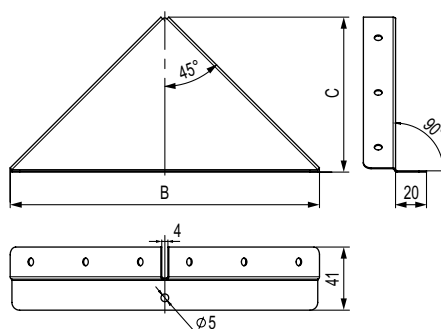
- толщина – 5 мм.

Монтажные элементы:

- в комплекте.

Код, исп. 2
UGB400HDZ

Заглушка двускатной крыши



Назначение:

- предотвращение попадания снега в начале/конце трассы при использовании двускатной крыши UKS.

Характеристики:

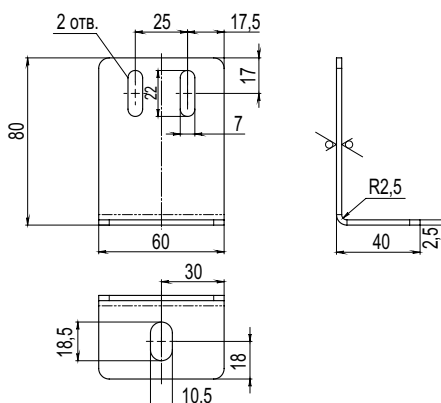
- толщина – 0,8 мм.

Монтажные элементы:

- крепление осуществляется с помощью самонарезающего шурупа М3,5х11.

Ширина основания В, мм	С, мм	В, мм	Код, исп. 2	Код, исп. 4
200	100	200	UKH202HDZL	UKH202HDZL
300	150	300	UKH203HDZL	UKH203HDZL
400	200	400	UKH204HDZL	UKH204HDZL
500	250	500	UKH205HDZL	UKH205HDZL
600	300	600	UKH206HDZL	UKH206HDZL
700	350	700	UKH207HDZL	UKH207HDZL
800	400	800	UKH208HDZL	UKH208HDZL
900	450	900	UKH209HDZL	UKH209HDZL
1000	500	1000	UKH200HDZL	UKH200HDZL

Стеновое крепление лотка

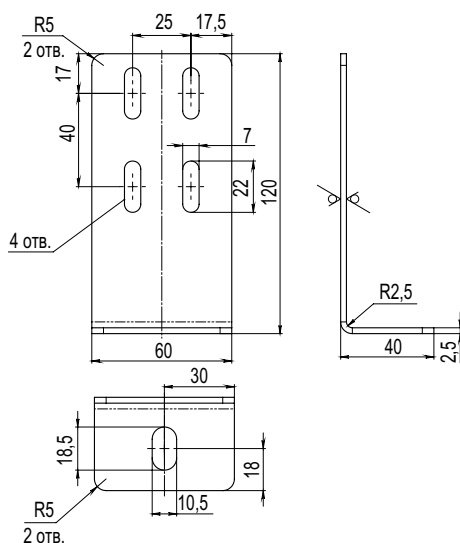


Назначение:

- вертикальный монтаж лотков при расстоянии между креплениями до 1 м.

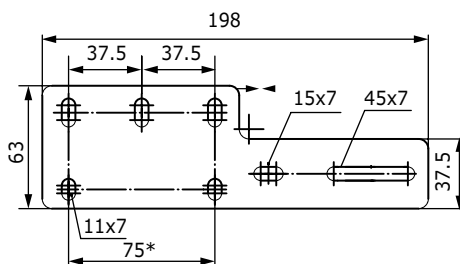
Характеристики:

- толщина – 2,5 мм.



Высота борта лотка, мм	Код, исп. 1	Код, исп. 2	Код, исп. 4
80	UGB100	UGB100HDZL	UGB100HDZL
100			
150	UGB200	UGB200HDZL	UGB200HDZL
200			

Универсальный переходник


Назначение:

- соединение лотков серии "U5 Combitech" с лотками "L5 Combitech" и "S5 Combitech" вне зависимости от высоты лотка.

Характеристики:

- длина – 200 мм;
- толщина – 2,5 мм.

Монтажные элементы:

- для соединения используются следующие метизы: болт М6х16 (код СМ010616), гайка М6 (код СМ100600).

Код, исп. 1	Код, исп. 2	Код, исп. 4
UGH200	UGH200HDZL	UGH200HDZL

Подъем прямой крышки


Назначение:

- обеспечение дополнительной вентиляции кабельной трассы;
- данный подъем устанавливается через каждый метр прямой крышки.

Характеристики:

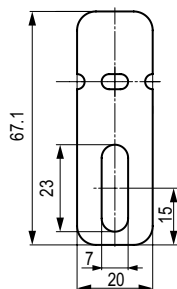
- толщина – 1,5 мм;
- высота подъема прямой крышки – до 50 мм.

Монтажные элементы:

- с помощью болта М6х20 (СМ010620, 4 шт.) и гайки М6 (код СМ100600, 4 шт.);
- с помощью болта М6х20 (код СМ010620, 4 шт.), гайки М6 (код СМ100600, 2 шт.), предварительно установленной закладной гайки М6 (код СМ100600, 2 шт.)

Код, исп. 1	Код, исп. 2	Код, исп. 4
UKN600	UKN600HDZL	UKN600HDZL

Держатель прямой крышки


Назначение:

- дополнительное крепление при сильных ветровых нагрузках.

Характеристики:

- толщина – 2 мм.

Монтажные элементы:

- для соединения используются следующие метизы: болт М6х20 (код СМ010620HDZ) – 1 шт., гайка М6 (код СМ100600) – 2 шт.

Код, исп. 2	Код, исп. 4
UKN400HDZL	UKN400HDZL

Таблица подбора



Высота элемента, мм	Вариант исполнения	Соединитель горизонтальный	Регулируемый горизонтальный соединитель, внутренний	Соединитель шарнирный	Прижим лестничного лотка	Перегородка
80	исп. 1	UGH480	UHH080	UVH080	LP1000	UPH080
	исп. 2	UGH480HDZL	UHH080HDZL	UVH080HDZL	LP1000HDZL	UPH080HDZL
	исп. 4	UGH480HDZL	UHH080HDZL	UVH080HDZL	LP1000HDZL	UPH080HDZL
100	исп. 1	UGH410	UHH010	UVH010	LP1000	UPH010
	исп. 2	UGH410HDZL	UHH010HDZL	UVH010HDZL	LP1000HDZL	UPH010HDZL
	исп. 4	UGH410HDZL	UHH010HDZL	UVH010HDZL	LP1000HDZL	UPH010HDZL
150	исп. 1	UGH450	UHH050	UVH050	LP1000	UPH050
	исп. 2	UGH450HDZL	UHH050HDZL	UVH050HDZL	LP1000HDZL	UPH050HDZL
	исп. 4	UGH450HDZL	UHH050HDZL	UVH050HDZL	LP1000HDZL	UPH050HDZL
200	исп. 1	UGH420	UHH020	UVH020	LP1000	UPH020
	исп. 2	UGH420HDZL	UHH020HDZL	UVH020HDZL	LP1000HDZL	UPH020HDZL
	исп. 4	UGH420HDZL	UHH020HDZL	UVH020HDZL	LP1000HDZL	UPH020HDZL

Системные аксессуары высотой 80 мм

Варианты исполнений:

- исполнение 1 – сталь, оцинкованная по методу Сендзимира;
- исполнение 2 – горячее цинкование погружением;
- исполнение 4 – цинк-ламельное покрытие.



Высота, мм	Ширина, мм	Вариант исполнения	Лестничный лоток				Листовой лоток			
			толщина 1,5 мм		толщина 2 мм		толщина 1,5 мм		толщина 2 мм	
			3 метра	6 метров	3 метра	6 метров	3 метра	6 метров	3 метра	6 метров
80	200	исп. 1	ULM382	ULM682	ULH382	ULH682	USM382	USM682	USH382	USH682
		исп. 2	ULM382HDZ	ULM682HDZ	ULH382HDZ	ULH682HDZ	USM382HDZ	USM682HDZ	USH382HDZ	USH682HDZ
		исп. 4	ULM382ZL	ULM682ZL	ULH382ZL	ULH682ZL	USM382ZL	USM682ZL	USH382ZL	USH682ZL
	300	исп. 1	ULM383	ULM683	ULH383	ULH683	USM383	USM683	USH383	USH683
		исп. 2	ULM383HDZ	ULM683HDZ	ULH383HDZ	ULH683HDZ	USM383HDZ	USM683HDZ	USH383HDZ	USH683HDZ
		исп. 4	ULM383ZL	ULM683ZL	ULH383ZL	ULH683ZL	USM383ZL	USM683ZL	USH383ZL	USH683ZL
	400	исп. 1	ULM384	ULM684	ULH384	ULH684	USM384	USM684	USH384	USH684
		исп. 2	ULM384HDZ	ULM684HDZ	ULH384HDZ	ULH684HDZ	USM384HDZ	USM684HDZ	USH384HDZ	USH684HDZ
		исп. 4	ULM384ZL	ULM684ZL	ULH384ZL	ULH684ZL	USM384ZL	USM684ZL	USH384ZL	USH684ZL
	500	исп. 1	ULM385	ULM685	ULH385	ULH685	USM385	USM685	USH385	USH685
		исп. 2	ULM385HDZ	ULM685HDZ	ULH385HDZ	ULH685HDZ	USM385HDZ	USM685HDZ	USH385HDZ	USH685HDZ
		исп. 4	ULM385ZL	ULM685ZL	ULH385ZL	ULH685ZL	USM385ZL	USM685ZL	USH385ZL	USH685ZL
	600	исп. 1	ULM386	ULM686	ULH386	ULH686	USM386	USM686	USH386	USH686
		исп. 2	ULM386HDZ	ULM686HDZ	ULH386HDZ	ULH686HDZ	USM386HDZ	USM686HDZ	USH386HDZ	USH686HDZ
		исп. 4	ULM386ZL	ULM686ZL	ULH386ZL	ULH686ZL	USM386ZL	USM686ZL	USH386ZL	USH686ZL
	700	исп. 1	ULM387	ULM687	ULH387	ULH687	USM387	USM687	USH387	USH687
		исп. 2	ULM387HDZ	ULM687HDZ	ULH387HDZ	ULH687HDZ	USM387HDZ	USM687HDZ	USH387HDZ	USH687HDZ
		исп. 4	ULM387ZL	ULM687ZL	ULH387ZL	ULH687ZL	USM387ZL	USM687ZL	USH387ZL	USH687ZL
	800	исп. 1	ULM388	ULM688	ULH388	ULH688	USM388	USM688	USH388	USH688
		исп. 2	ULM388HDZ	ULM688HDZ	ULH388HDZ	ULH688HDZ	USM388HDZ	USM688HDZ	USH388HDZ	USH688HDZ
		исп. 4	ULM388ZL	ULM688ZL	ULH388ZL	ULH688ZL	USM388ZL	USM688ZL	USH388ZL	USH688ZL
	900	исп. 1	ULM389	ULM689	ULH389	ULH689	USM389	USM689	USH389	USH689
		исп. 2	ULM389HDZ	ULM689HDZ	ULH389HDZ	ULH689HDZ	USM389HDZ	USM689HDZ	USH389HDZ	USH689HDZ
		исп. 4	ULM389ZL	ULM689ZL	ULH389ZL	ULH689ZL	USM389ZL	USM689ZL	USH389ZL	USH689ZL
1000	исп. 1	ULM380	ULM680	ULH380	ULH680	USM380	USM680	USH380	USH680	
	исп. 2	ULM380HDZ	ULM680HDZ	ULH380HDZ	ULH680HDZ	USM380HDZ	USM680HDZ	USH380HDZ	USH680HDZ	
	исп. 4	ULM380ZL	ULM680ZL	ULH380ZL	ULH680ZL	USM380ZL	USM680ZL	USH380ZL	USH680ZL	



Высота, мм	Ширина, мм	Вариант исполнения	Угол 45°		Угол 90°		Т-образный ответвитель		Х-образный ответвитель		Угол вертикальный	
			лестнич-ный	листовой	лестнич-ный	листовой	лестнич-ный	листовой	лестнич-ный	листовой	лестнич-ный	листовой
80	200	исп. 1	ULC682	USC682	ULD682	USD682	ULT682	UST682	ULX682	USX682	ULF082	USF082
		исп. 2	ULC682HDZ	USC682HDZ	ULD682HDZ	USD682HDZ	ULT682HDZ	UST682HDZ	ULX682HDZ	USX682HDZ	ULF082HDZ	USF082HDZ
		исп. 4	ULC682ZL	USC682ZL	ULD682ZL	USD682ZL	ULT682ZL	UST682ZL	ULX682ZL	USX682ZL	ULF082ZL	USF082ZL
	300	исп. 1	ULC683	USC683	ULD683	USD683	ULT683	UST683	ULX683	USX683	ULF083	USF083
		исп. 2	ULC683HDZ	USC683HDZ	ULD683HDZ	USD683HDZ	ULT683HDZ	UST683HDZ	ULX683HDZ	USX683HDZ	ULF083HDZ	USF083HDZ
		исп. 4	ULC683ZL	USC683ZL	ULD683ZL	USD683ZL	ULT683ZL	UST683ZL	ULX683ZL	USX683ZL	ULF083ZL	USF083ZL
	400	исп. 1	ULC684	USC684	ULD684	USD684	ULT684	UST684	ULX684	USX684	ULF084	USF084
		исп. 2	ULC684HDZ	USC684HDZ	ULD684HDZ	USD684HDZ	ULT684HDZ	UST684HDZ	ULX684HDZ	USX684HDZ	ULF084HDZ	USF084HDZ
		исп. 4	ULC684ZL	USC684ZL	ULD684ZL	USD684ZL	ULT684ZL	UST684ZL	ULX684ZL	USX684ZL	ULF084ZL	USF084ZL
	500	исп. 1	ULC685	USC685	ULD685	USD685	ULT685	UST685	ULX685	USX685	ULF085	USF085
		исп. 2	ULC685HDZ	USC685HDZ	ULD685HDZ	USD685HDZ	ULT685HDZ	UST685HDZ	ULX685HDZ	USX685HDZ	ULF085HDZ	USF085HDZ
		исп. 4	ULC685ZL	USC685ZL	ULD685ZL	USD685ZL	ULT685ZL	UST685ZL	ULX685ZL	USX685ZL	ULF085ZL	USF085ZL
	600	исп. 1	ULC686	USC686	ULD686	USD686	ULT686	UST686	ULX686	USX686	ULF086	USF086
		исп. 2	ULC686HDZ	USC686HDZ	ULD686HDZ	USD686HDZ	ULT686HDZ	UST686HDZ	ULX686HDZ	USX686HDZ	ULF086HDZ	USF086HDZ
		исп. 4	ULC686ZL	USC686ZL	ULD686ZL	USD686ZL	ULT686ZL	UST686ZL	ULX686ZL	USX686ZL	ULF086ZL	USF086ZL
	700	исп. 1	ULC687	USC687	ULD687	USD687	ULT687	UST687	ULX687	USX687	ULF087	USF087
		исп. 2	ULC687HDZ	USC687HDZ	ULD687HDZ	USD687HDZ	ULT687HDZ	UST687HDZ	ULX687HDZ	USX687HDZ	ULF087HDZ	USF087HDZ
		исп. 4	ULC687ZL	USC687ZL	ULD687ZL	USD687ZL	ULT687ZL	UST687ZL	ULX687ZL	USX687ZL	ULF087ZL	USF087ZL
	800	исп. 1	ULC688	USC688	ULD688	USD688	ULT688	UST688	ULX688	USX688	ULF088	USF088
		исп. 2	ULC688HDZ	USC688HDZ	ULD688HDZ	USD688HDZ	ULT688HDZ	UST688HDZ	ULX688HDZ	USX688HDZ	ULF088HDZ	USF088HDZ
		исп. 4	ULC688ZL	USC688ZL	ULD688ZL	USD688ZL	ULT688ZL	UST688ZL	ULX688ZL	USX688ZL	ULF088ZL	USF088ZL
	900	исп. 1	ULC689	USC689	ULD689	USD689	ULT689	UST689	ULX689	USX689	ULF089	USF089
		исп. 2	ULC689HDZ	USC689HDZ	ULD689HDZ	USD689HDZ	ULT689HDZ	UST689HDZ	ULX689HDZ	USX689HDZ	ULF089HDZ	USF089HDZ
		исп. 4	ULC689ZL	USC689ZL	ULD689ZL	USD689ZL	ULT689ZL	UST689ZL	ULX689ZL	USX689ZL	ULF089ZL	USF089ZL
1000	исп. 1	ULC680	USC680	ULD680	USD680	ULT680	UST680	ULX680	USX680	ULF080	USF080	
	исп. 2	ULC680HDZ	USC680HDZ	ULD680HDZ	USD680HDZ	ULT680HDZ	UST680HDZ	ULX680HDZ	USX680HDZ	ULF080HDZ	USF080HDZ	
	исп. 4	ULC680ZL	USC680ZL	ULD680ZL	USD680ZL	ULT680ZL	UST680ZL	ULX680ZL	USX680ZL	ULF080ZL	USF080ZL	

Крышки


Ширина, мм	Вариант исполнения	Крышка с фиксаторами	Крышка рифленая с фиксаторами*
200	исп. 1	UKS302	UKS312
	исп. 2	UKS302HDZ	-
	исп. 4	UKS302ZL	-
300	исп. 1	UKS303	UKS313
	исп. 2	UKS303HDZ	-
	исп. 4	UKS303ZL	-
400	исп. 1	UKS304	UKS314
	исп. 2	UKS304HDZ	-
	исп. 4	UKS304ZL	-
500	исп. 1	UKS305	UKS315
	исп. 2	UKS305HDZ	-
	исп. 4	UKS305ZL	-
600	исп. 1	UKS306	UKS316
	исп. 2	UKS306HDZ	-
	исп. 4	UKS306ZL	-
700	исп. 1	UKS307	UKS317
	исп. 2	UKS307HDZ	-
	исп. 4	UKS307ZL	-
800	исп. 1	UKS308	UKS318
	исп. 2	UKS308HDZ	-
	исп. 4	UKS308ZL	-
900	исп. 1	UKS309	UKS319
	исп. 2	UKS309HDZ	-
	исп. 4	UKS309ZL	-
1000	исп. 1	UKS300	UKS310
	исп. 2	UKS300HDZ	-
	исп. 4	UKS300ZL	-

* Материал – алюминий



Ширина, мм	Вариант исполнения	Крышка на угол 45°	Крышка на угол 90°	Крышка на Т-образный ответвитель	Крышка на Х-образный ответвитель
200	исп. 1	UKC602	UKD602	UKT602	UKX602
	исп. 2	UKC602HDZ	UKD602HDZ	UKT602HDZ	UKX602HDZ
	исп. 4	UKC602ZL	UKD602ZL	UKT602ZL	UKX602ZL
300	исп. 1	UKC603	UKD603	UKT603	UKX603
	исп. 2	UKC603HDZ	UKD603HDZ	UKT603HDZ	UKX603HDZ
	исп. 4	UKC603ZL	UKD603ZL	UKT603ZL	UKX603ZL
400	исп. 1	UKC604	UKD604	UKT604	UKX604
	исп. 2	UKC604HDZ	UKD604HDZ	UKT604HDZ	UKX604HDZ
	исп. 4	UKC604ZL	UKD604ZL	UKT604ZL	UKX604ZL
500	исп. 1	UKC605	UKD605	UKT605	UKX605
	исп. 2	UKC605HDZ	UKD605HDZ	UKT605HDZ	UKX605HDZ
	исп. 4	UKC605ZL	UKD605ZL	UKT605ZL	UKX605ZL
600	исп. 1	UKC606	UKD606	UKT606	UKX606
	исп. 2	UKC606HDZ	UKD606HDZ	UKT606HDZ	UKX606HDZ
	исп. 4	UKC606ZL	UKD606ZL	UKT606ZL	UKX606ZL
700	исп. 1	UKC607	UKD607	UKT607	UKX607
	исп. 2	UKC607HDZ	UKD607HDZ	UKT607HDZ	UKX607HDZ
	исп. 4	UKC607ZL	UKD607ZL	UKT607ZL	UKX607ZL
800	исп. 1	UKC608	UKD608	UKT608	UKX608
	исп. 2	UKC608HDZ	UKD608HDZ	UKT608HDZ	UKX608HDZ
	исп. 4	UKC608ZL	UKD608ZL	UKT608ZL	UKX608ZL
900	исп. 1	UKC609	UKD609	UKT609	UKX609
	исп. 2	UKC609HDZ	UKD609HDZ	UKT609HDZ	UKX609HDZ
	исп. 4	UKC609ZL	UKD609ZL	UKT609ZL	UKX609ZL
1000	исп. 1	UKC600	UKD600	UKT600	UKX600
	исп. 2	UKC600HDZ	UKD600HDZ	UKT600HDZ	UKX600HDZ
	исп. 4	UKC600ZL	UKD600ZL	UKT600ZL	UKX600ZL

Системные аксессуары высотой 100 мм

Варианты исполнений:

- исполнение 1 – сталь, оцинкованная по методу Сендзимира;
- исполнение 2 – горячее цинкование погружением;
- исполнение 4 – цинк-ламельное покрытие.



Высота, мм	Ширина, мм	Вариант исполнения	Лестничный лоток				Листовой лоток			
			толщина 1,5 мм		толщина 2 мм		толщина 1,5 мм		толщина 2 мм	
			3 метра	6 метров	3 метра	6 метров	3 метра	6 метров	3 метра	6 метров
100	200	исп. 1	ULM312	ULM612	ULH312	ULH612	USM312	USM612	USH312	USH612
		исп. 2	ULM312HDZ	ULM612HDZ	ULH312HDZ	ULH612HDZ	USM312HDZ	USM612HDZ	USH312HDZ	USH612HDZ
		исп. 4	ULM312ZL	ULM612ZL	ULH312ZL	ULH612ZL	USM312ZL	USM612ZL	USH312ZL	USH612ZL
	300	исп. 1	ULM313	ULM613	ULH313	ULH613	USM313	USM613	USH313	USH613
		исп. 2	ULM313HDZ	ULM613HDZ	ULH313HDZ	ULH613HDZ	USM313HDZ	USM613HDZ	USH313HDZ	USH613HDZ
		исп. 4	ULM313ZL	ULM613ZL	ULH313ZL	ULH613ZL	USM313ZL	USM613ZL	USH313ZL	USH613ZL
	400	исп. 1	ULM314	ULM614	ULH314	ULH614	USM314	USM614	USH314	USH614
		исп. 2	ULM314HDZ	ULM614HDZ	ULH314HDZ	ULH614HDZ	USM314HDZ	USM614HDZ	USH314HDZ	USH614HDZ
		исп. 4	ULM314ZL	ULM614ZL	ULH314ZL	ULH614ZL	USM314ZL	USM614ZL	USH314ZL	USH614ZL
	500	исп. 1	ULM315	ULM615	ULH315	ULH615	USM315	USM615	USH315	USH615
		исп. 2	ULM315HDZ	ULM615HDZ	ULH315HDZ	ULH615HDZ	USM315HDZ	USM615HDZ	USH315HDZ	USH615HDZ
		исп. 4	ULM315ZL	ULM615ZL	ULH315ZL	ULH615ZL	USM315ZL	USM615ZL	USH315ZL	USH615ZL
	600	исп. 1	ULM316	ULM616	ULH316	ULH616	USM316	USM616	USH316	USH616
		исп. 2	ULM316HDZ	ULM616HDZ	ULH316HDZ	ULH616HDZ	USM316HDZ	USM616HDZ	USH316HDZ	USH616HDZ
		исп. 4	ULM316ZL	ULM616ZL	ULH316ZL	ULH616ZL	USM316ZL	USM616ZL	USH316ZL	USH616ZL
	700	исп. 1	ULM317	ULM617	ULH317	ULH617	USM317	USM617	USH317	USH617
		исп. 2	ULM317HDZ	ULM617HDZ	ULH317HDZ	ULH617HDZ	USM317HDZ	USM617HDZ	USH317HDZ	USH617HDZ
		исп. 4	ULM317ZL	ULM617ZL	ULH317ZL	ULH617ZL	USM317ZL	USM617ZL	USH317ZL	USH617ZL
	800	исп. 1	ULM318	ULM618	ULH318	ULH618	USM318	USM618	USH318	USH618
		исп. 2	ULM318HDZ	ULM618HDZ	ULH318HDZ	ULH618HDZ	USM318HDZ	USM618HDZ	USH318HDZ	USH618HDZ
		исп. 4	ULM318ZL	ULM618ZL	ULH318ZL	ULH618ZL	USM318ZL	USM618ZL	USH318ZL	USH618ZL
	900	исп. 1	ULM319	ULM619	ULH319	ULH619	USM319	USM619	USH319	USH619
		исп. 2	ULM319HDZ	ULM619HDZ	ULH319HDZ	ULH619HDZ	USM319HDZ	USM619HDZ	USH319HDZ	USH619HDZ
		исп. 4	ULM319ZL	ULM619ZL	ULH319ZL	ULH619ZL	USM319ZL	USM619ZL	USH319ZL	USH619ZL
1000	исп. 1	ULM310	ULM610	ULH310	ULH610	USM310	USM610	USH310	USH610	
	исп. 2	ULM310HDZ	ULM610HDZ	ULH310HDZ	ULH610HDZ	USM310HDZ	USM610HDZ	USH310HDZ	USH610HDZ	
	исп. 4	ULM310ZL	ULM610ZL	ULH310ZL	ULH610ZL	USM310ZL	USM610ZL	USH310ZL	USH610ZL	



Высота, мм	Ширина, мм	Вариант исполнения	Угол 45°		Угол 90°		Т-образный ответвитель		Х-образный ответвитель		Угол вертикальный	
			лестнич-ный	листовой	лестнич-ный	листовой	лестнич-ный	листовой	лестнич-ный	листовой	лестнич-ный	листовой
100	200	исп. 1	ULC612	USC612	ULD612	USD612	ULT612	UST612	ULX612	USX612	ULF012	USF012
		исп. 2	ULC612HDZ	USC612HDZ	ULD612HDZ	USD612HDZ	ULT612HDZ	UST612HDZ	ULX612HDZ	USX612HDZ	ULF012HDZ	USF012HDZ
		исп. 4	ULC612ZL	USC612ZL	ULD612ZL	USD612ZL	ULT612ZL	UST612ZL	ULX612ZL	USX612ZL	ULF012ZL	USF012ZL
	300	исп. 1	ULC613	USC613	ULD613	USD613	ULT613	UST613	ULX613	USX613	ULF013	USF013
		исп. 2	ULC613HDZ	USC613HDZ	ULD613HDZ	USD613HDZ	ULT613HDZ	UST613HDZ	ULX613HDZ	USX613HDZ	ULF013HDZ	USF013HDZ
		исп. 4	ULC613ZL	USC613ZL	ULD613ZL	USD613ZL	ULT613ZL	UST613ZL	ULX613ZL	USX613ZL	ULF013ZL	USF013ZL
	400	исп. 1	ULC614	USC614	ULD614	USD614	ULT614	UST614	ULX614	USX614	ULF014	USF014
		исп. 2	ULC614HDZ	USC614HDZ	ULD614HDZ	USD614HDZ	ULT614HDZ	UST614HDZ	ULX614HDZ	USX614HDZ	ULF014HDZ	USF014HDZ
		исп. 4	ULC614ZL	USC614ZL	ULD614ZL	USD614ZL	ULT614ZL	UST614ZL	ULX614ZL	USX614ZL	ULF014ZL	USF014ZL
	500	исп. 1	ULC615	USC615	ULD615	USD615	ULT615	UST615	ULX615	USX615	ULF015	USF015
		исп. 2	ULC615HDZ	USC615HDZ	ULD615HDZ	USD615HDZ	ULT615HDZ	UST615HDZ	ULX615HDZ	USX615HDZ	ULF015HDZ	USF015HDZ
		исп. 4	ULC615ZL	USC615ZL	ULD615ZL	USD615ZL	ULT615ZL	UST615ZL	ULX615ZL	USX615ZL	ULF015ZL	USF015ZL
	600	исп. 1	ULC616	USC616	ULD616	USD616	ULT616	UST616	ULX616	USX616	ULF016	USF016
		исп. 2	ULC616HDZ	USC616HDZ	ULD616HDZ	USD616HDZ	ULT616HDZ	UST616HDZ	ULX616HDZ	USX616HDZ	ULF016HDZ	USF016HDZ
		исп. 4	ULC616ZL	USC616ZL	ULD616ZL	USD616ZL	ULT616ZL	UST616ZL	ULX616ZL	USX616ZL	ULF016ZL	USF016ZL
	700	исп. 1	ULC617	USC617	ULD617	USD617	ULT617	UST617	ULX617	USX617	ULF017	USF017
		исп. 2	ULC617HDZ	USC617HDZ	ULD617HDZ	USD617HDZ	ULT617HDZ	UST617HDZ	ULX617HDZ	USX617HDZ	ULF017HDZ	USF017HDZ
		исп. 4	ULC617ZL	USC617ZL	ULD617ZL	USD617ZL	ULT617ZL	UST617ZL	ULX617ZL	USX617ZL	ULF017ZL	USF017ZL
	800	исп. 1	ULC618	USC618	ULD618	USD618	ULT618	UST618	ULX618	USX618	ULF018	USF018
		исп. 2	ULC618HDZ	USC618HDZ	ULD618HDZ	USD618HDZ	ULT618HDZ	UST618HDZ	ULX618HDZ	USX618HDZ	ULF018HDZ	USF018HDZ
		исп. 4	ULC618ZL	USC618ZL	ULD618ZL	USD618ZL	ULT618ZL	UST618ZL	ULX618ZL	USX618ZL	ULF018ZL	USF018ZL
	900	исп. 1	ULC619	USC619	ULD619	USD619	ULT619	UST619	ULX619	USX619	ULF019	USF019
		исп. 2	ULC619HDZ	USC619HDZ	ULD619HDZ	USD619HDZ	ULT619HDZ	UST619HDZ	ULX619HDZ	USX619HDZ	ULF019HDZ	USF019HDZ
		исп. 4	ULC619ZL	USC619ZL	ULD619ZL	USD619ZL	ULT619ZL	UST619ZL	ULX619ZL	USX619ZL	ULF019ZL	USF019ZL
	1000	исп. 1	ULC610	USC610	ULD610	USD610	ULT610	UST610	ULX610	USX610	ULF010	USF010
		исп. 2	ULC610HDZ	USC610HDZ	ULD610HDZ	USD610HDZ	ULT610HDZ	UST610HDZ	ULX610HDZ	USX610HDZ	ULF010HDZ	USF010HDZ
		исп. 4	ULC610ZL	USC610ZL	ULD610ZL	USD610ZL	ULT610ZL	UST610ZL	ULX610ZL	USX610ZL	ULF010ZL	USF010ZL

Крышки


Ширина, мм	Вариант исполнения	Крышка с фиксаторами	Крышка рифленая с фиксаторами*
200	исп. 1	UKS302	UKS312
	исп. 2	UKS302HDZ	-
	исп. 4	UKS302ZL	-
300	исп. 1	UKS303	UKS313
	исп. 2	UKS303HDZ	-
	исп. 4	UKS303ZL	-
400	исп. 1	UKS304	UKS314
	исп. 2	UKS304HDZ	-
	исп. 4	UKS304ZL	-
500	исп. 1	UKS305	UKS315
	исп. 2	UKS305HDZ	-
	исп. 4	UKS305ZL	-
600	исп. 1	UKS306	UKS316
	исп. 2	UKS306HDZ	-
	исп. 4	UKS306ZL	-
700	исп. 1	UKS307	UKS317
	исп. 2	UKS307HDZ	-
	исп. 4	UKS307ZL	-
800	исп. 1	UKS308	UKS318
	исп. 2	UKS308HDZ	-
	исп. 4	UKS308ZL	-
900	исп. 1	UKS309	UKS319
	исп. 2	UKS309HDZ	-
	исп. 4	UKS309ZL	-
1000	исп. 1	UKS300	UKS310
	исп. 2	UKS300HDZ	-
	исп. 4	UKS300ZL	-

* Материал – алюминий



Ширина, мм	Вариант исполнения	Крышка на угол 45°	Крышка на угол 90°	Крышка на Т-образный ответвитель	Крышка на Х-образный ответвитель
200	исп. 1	UKC602	UKD602	UKT602	UKX602
	исп. 2	-	-	-	-
	исп. 4	UKC602ZL	UKD602ZL	UKT602ZL	UKX602ZL
300	исп. 1	UKC603	UKD603	UKT603	UKX603
	исп. 2	-	-	-	-
	исп. 4	UKC603ZL	UKD603ZL	UKT603ZL	UKX603ZL
400	исп. 1	UKC604	UKD604	UKT604	UKX604
	исп. 2	-	-	-	-
	исп. 4	UKC604ZL	UKD604ZL	UKT604ZL	UKX604ZL
500	исп. 1	UKC605	UKD605	UKT605	UKX605
	исп. 2	-	-	-	-
	исп. 4	UKC605ZL	UKD605ZL	UKT605ZL	UKX605ZL
600	исп. 1	UKC606	UKD606	UKT606	UKX606
	исп. 2	-	-	-	-
	исп. 4	UKC606ZL	UKD606ZL	UKT606ZL	UKX606ZL
700	исп. 1	UKC607	UKD607	UKT607	UKX607
	исп. 2	-	-	-	-
	исп. 4	UKC607ZL	UKD607ZL	UKT607ZL	UKX607ZL
800	исп. 1	UKC608	UKD608	UKT608	UKX608
	исп. 2	-	-	-	-
	исп. 4	UKC608ZL	UKD608ZL	UKT608ZL	UKX608ZL
900	исп. 1	UKC609	UKD609	UKT609	UKX609
	исп. 2	-	-	-	-
	исп. 4	UKC609ZL	UKD609ZL	UKT609ZL	UKX609ZL
1000	исп. 1	UKC600	UKD600	UKT600	UKX600
	исп. 2	-	-	-	-
	исп. 4	UKC600ZL	UKD600ZL	UKT600ZL	UKX600ZL

Системные аксессуары высотой 150 мм

Варианты исполнений:

- исполнение 1 – сталь, оцинкованная по методу Сендзимира;
- исполнение 2 – горячее цинкование погружением;
- исполнение 4 – цинк-ламельное покрытие.



Высота, мм	Ширина, мм	Вариант исполнения	Лестничный лоток				Листовой лоток			
			толщина 1,5 мм		толщина 2 мм		толщина 1,5 мм		толщина 2 мм	
			3 метра	6 метров	3 метра	6 метров	3 метра	6 метров	3 метра	6 метров
150	200	исп. 1	ULM352	ULM652	ULH352	ULH652	USM352	USM652	USH352	USH652
		исп. 2	ULM352HDZ	ULM652HDZ	ULH352HDZ	ULH652HDZ	USM352HDZ	USM652HDZ	USH352HDZ	USH652HDZ
		исп. 4	ULM352ZL	ULM652ZL	ULH352ZL	ULH652ZL	USM352ZL	USM652ZL	USH352ZL	USH652ZL
	300	исп. 1	ULM353	ULM653	ULH353	ULH653	USM353	USM653	USH353	USH653
		исп. 2	ULM353HDZ	ULM653HDZ	ULH353HDZ	ULH653HDZ	USM353HDZ	USM653HDZ	USH353HDZ	USH653HDZ
		исп. 4	ULM353ZL	ULM653ZL	ULH353ZL	ULH653ZL	USM353ZL	USM653ZL	USH353ZL	USH653ZL
	400	исп. 1	ULM354	ULM654	ULH354	ULH654	USM354	USM654	USH354	USH654
		исп. 2	ULM354HDZ	ULM654HDZ	ULH354HDZ	ULH654HDZ	USM354HDZ	USM654HDZ	USH354HDZ	USH654HDZ
		исп. 4	ULM354ZL	ULM654ZL	ULH354ZL	ULH654ZL	USM354ZL	USM654ZL	USH354ZL	USH654ZL
	500	исп. 1	ULM355	ULM655	ULH355	ULH655	USM355	USM655	USH355	USH655
		исп. 2	ULM355HDZ	ULM655HDZ	ULH355HDZ	ULH655HDZ	USM355HDZ	USM655HDZ	USH355HDZ	USH655HDZ
		исп. 4	ULM355ZL	ULM655ZL	ULH355ZL	ULH655ZL	USM355ZL	USM655ZL	USH355ZL	USH655ZL
	600	исп. 1	ULM356	ULM656	ULH356	ULH656	USM356	USM656	USH356	USH656
		исп. 2	ULM356HDZ	ULM656HDZ	ULH356HDZ	ULH656HDZ	USM356HDZ	USM656HDZ	USH356HDZ	USH656HDZ
		исп. 4	ULM356ZL	ULM656ZL	ULH356ZL	ULH656ZL	USM356ZL	USM656ZL	USH356ZL	USH656ZL
	700	исп. 1	ULM357	ULM657	ULH357	ULH657	USM357	USM657	USH357	USH657
		исп. 2	ULM357HDZ	ULM657HDZ	ULH357HDZ	ULH657HDZ	USM357HDZ	USM657HDZ	USH357HDZ	USH657HDZ
		исп. 4	ULM357ZL	ULM657ZL	ULH357ZL	ULH657ZL	USM357ZL	USM657ZL	USH357ZL	USH657ZL
	800	исп. 1	ULM358	ULM658	ULH358	ULH658	USM358	USM658	USH358	USH658
		исп. 2	ULM358HDZ	ULM658HDZ	ULH358HDZ	ULH658HDZ	USM358HDZ	USM658HDZ	USH358HDZ	USH658HDZ
		исп. 4	ULM358ZL	ULM658ZL	ULH358ZL	ULH658ZL	USM358ZL	USM658ZL	USH358ZL	USH658ZL
	900	исп. 1	ULM359	ULM659	ULH359	ULH659	USM359	USM659	USH359	USH659
		исп. 2	ULM359HDZ	ULM659HDZ	ULH359HDZ	ULH659HDZ	USM359HDZ	USM659HDZ	USH359HDZ	USH659HDZ
		исп. 4	ULM359ZL	ULM659ZL	ULH359ZL	ULH659ZL	USM359ZL	USM659ZL	USH359ZL	USH659ZL
1000	исп. 1	ULM350	ULM650	ULH350	ULH650	USM350	USM650	USH350	USH650	
	исп. 2	ULM350HDZ	ULM650HDZ	ULH350HDZ	ULH650HDZ	USM350HDZ	USM650HDZ	USH350HDZ	USH650HDZ	
	исп. 4	ULM350ZL	ULM650ZL	ULH350ZL	ULH650ZL	USM350ZL	USM650ZL	USH350ZL	USH650ZL	



Высота, мм	Ширина, мм	Вариант исполнения	Угол 45°		Угол 90°		Т-образный ответвитель		Х-образный ответвитель		Угол вертикальный	
			лестнич-ный	листовой	лестнич-ный	листовой	лестнич-ный	листовой	лестнич-ный	листовой	лестнич-ный	листовой
150	200	исп. 1	ULC652	USC652	ULD652	USD652	ULT652	UST652	ULX652	USX652	ULF052	USF052
		исп. 2	ULC652HDZ	USC652HDZ	ULD652HDZ	USD652HDZ	ULT652HDZ	UST652HDZ	ULX652HDZ	USX652HDZ	ULF052HDZ	USF052HDZ
		исп. 4	ULC652ZL	USC652ZL	ULD652ZL	USD652ZL	ULT652ZL	UST652ZL	ULX652ZL	USX652ZL	ULF052ZL	USF052ZL
	300	исп. 1	ULC653	USC653	ULD653	USD653	ULT653	UST653	ULX653	USX653	ULF053	USF053
		исп. 2	ULC653HDZ	USC653HDZ	ULD653HDZ	USD653HDZ	ULT653HDZ	UST653HDZ	ULX653HDZ	USX653HDZ	ULF053HDZ	USF053HDZ
		исп. 4	ULC653ZL	USC653ZL	ULD653ZL	USD653ZL	ULT653ZL	UST653ZL	ULX653ZL	USX653ZL	ULF053ZL	USF053ZL
	400	исп. 1	ULC654	USC654	ULD654	USD654	ULT654	UST654	ULX654	USX654	ULF054	USF054
		исп. 2	ULC654HDZ	USC654HDZ	ULD654HDZ	USD654HDZ	ULT654HDZ	UST654HDZ	ULX654HDZ	USX654HDZ	ULF054HDZ	USF054HDZ
		исп. 4	ULC654ZL	USC654ZL	ULD654ZL	USD654ZL	ULT654ZL	UST654ZL	ULX654ZL	USX654ZL	ULF054ZL	USF054ZL
	500	исп. 1	ULC655	USC655	ULD655	USD655	ULT655	UST655	ULX655	USX655	ULF055	USF055
		исп. 2	ULC655HDZ	USC655HDZ	ULD655HDZ	USD655HDZ	ULT655HDZ	UST655HDZ	ULX655HDZ	USX655HDZ	ULF055HDZ	USF055HDZ
		исп. 4	ULC655ZL	USC655ZL	ULD655ZL	USD655ZL	ULT655ZL	UST655ZL	ULX655ZL	USX655ZL	ULF055ZL	USF055ZL
	600	исп. 1	ULC656	USC656	ULD656	USD656	ULT656	UST656	ULX656	USX656	ULF056	USF056
		исп. 2	ULC656HDZ	USC656HDZ	ULD656HDZ	USD656HDZ	ULT656HDZ	UST656HDZ	ULX656HDZ	USX656HDZ	ULF056HDZ	USF056HDZ
		исп. 4	ULC656ZL	USC656ZL	ULD656ZL	USD656ZL	ULT656ZL	UST656ZL	ULX656ZL	USX656ZL	ULF056ZL	USF056ZL
	700	исп. 1	ULC657	USC657	ULD657	USD657	ULT657	UST657	ULX657	USX657	ULF057	USF057
		исп. 2	ULC657HDZ	USC657HDZ	ULD657HDZ	USD657HDZ	ULT657HDZ	UST657HDZ	ULX657HDZ	USX657HDZ	ULF057HDZ	USF057HDZ
		исп. 4	ULC657ZL	USC657ZL	ULD657ZL	USD657ZL	ULT657ZL	UST657ZL	ULX657ZL	USX657ZL	ULF057ZL	USF057ZL
	800	исп. 1	ULC658	USC658	ULD658	USD658	ULT658	UST658	ULX658	USX658	ULF058	USF058
		исп. 2	ULC658HDZ	USC658HDZ	ULD658HDZ	USD658HDZ	ULT658HDZ	UST658HDZ	ULX658HDZ	USX658HDZ	ULF058HDZ	USF058HDZ
		исп. 4	ULC658ZL	USC658ZL	ULD658ZL	USD658ZL	ULT658ZL	UST658ZL	ULX658ZL	USX658ZL	ULF058ZL	USF058ZL
	900	исп. 1	ULC659	USC659	ULD659	USD659	ULT659	UST659	ULX659	USX659	ULF059	USF059
		исп. 2	ULC659HDZ	USC659HDZ	ULD659HDZ	USD659HDZ	ULT659HDZ	UST659HDZ	ULX659HDZ	USX659HDZ	ULF059HDZ	USF059HDZ
		исп. 4	ULC659ZL	USC659ZL	ULD659ZL	USD659ZL	ULT659ZL	UST659ZL	ULX659ZL	USX659ZL	ULF059ZL	USF059ZL
1000	исп. 1	ULC650	USC650	ULD650	USD650	ULT650	UST650	ULX650	USX650	ULF050	USF050	
	исп. 2	ULC650HDZ	USC650HDZ	ULD650HDZ	USD650HDZ	ULT650HDZ	UST650HDZ	ULX650HDZ	USX650HDZ	ULF050HDZ	USF050HDZ	
	исп. 4	ULC650ZL	USC650ZL	ULD650ZL	USD650ZL	ULT650ZL	UST650ZL	ULX650ZL	USX650ZL	ULF050ZL	USF050ZL	

Крышки


Ширина, мм	Вариант исполнения	Крышка с фиксаторами	Крышка рифленая с фиксаторами*
200	исп. 1	UKS302	UKS312
	исп. 2	UKS302HDZ	-
	исп. 4	UKS302ZL	-
300	исп. 1	UKS303	UKS313
	исп. 2	UKS303HDZ	-
	исп. 4	UKS303ZL	-
400	исп. 1	UKS304	UKS314
	исп. 2	UKS304HDZ	-
	исп. 4	UKS304ZL	-
500	исп. 1	UKS305	UKS315
	исп. 2	UKS305HDZ	-
	исп. 4	UKS305ZL	-
600	исп. 1	UKS306	UKS316
	исп. 2	UKS306HDZ	-
	исп. 4	UKS306ZL	-
700	исп. 1	UKS307	UKS317
	исп. 2	UKS307HDZ	-
	исп. 4	UKS307ZL	-
800	исп. 1	UKS308	UKS318
	исп. 2	UKS308HDZ	-
	исп. 4	UKS308ZL	-
900	исп. 1	UKS309	UKS319
	исп. 2	UKS309HDZ	-
	исп. 4	UKS309ZL	-
1000	исп. 1	UKS300	UKS310
	исп. 2	UKS300HDZ	-
	исп. 4	UKS300ZL	-

* Материал – алюминий



Ширина, мм	Вариант исполнения	Крышка на угол 45°	Крышка на угол 90°	Крышка на Т-образный ответвитель	Крышка на Х-образный ответвитель
200	исп. 1	UKC602	UKD602	UKT602	UKX602
	исп. 2	-	-	-	-
	исп. 4	UKC602ZL	UKD602ZL	UKT602ZL	UKX602ZL
300	исп. 1	UKC603	UKD603	UKT603	UKX603
	исп. 2	-	-	-	-
	исп. 4	UKC603ZL	UKD603ZL	UKT603ZL	UKX603ZL
400	исп. 1	UKC604	UKD604	UKT604	UKX604
	исп. 2	-	-	-	-
	исп. 4	UKC604ZL	UKD604ZL	UKT604ZL	UKX604ZL
500	исп. 1	UKC605	UKD605	UKT605	UKX605
	исп. 2	-	-	-	-
	исп. 4	UKC605ZL	UKD605ZL	UKT605ZL	UKX605ZL
600	исп. 1	UKC606	UKD606	UKT606	UKX606
	исп. 2	-	-	-	-
	исп. 4	UKC606ZL	UKD606ZL	UKT606ZL	UKX606ZL
700	исп. 1	UKC607	UKD607	UKT607	UKX607
	исп. 2	-	-	-	-
	исп. 4	UKC607ZL	UKD607ZL	UKT607ZL	UKX607ZL
800	исп. 1	UKC608	UKD608	UKT608	UKX608
	исп. 2	-	-	-	-
	исп. 4	UKC608ZL	UKD608ZL	UKT608ZL	UKX608ZL
900	исп. 1	UKC609	UKD609	UKT609	UKX609
	исп. 2	-	-	-	-
	исп. 4	UKC609ZL	UKD609ZL	UKT609ZL	UKX609ZL
1000	исп. 1	UKC600	UKD600	UKT600	UKX600
	исп. 2	-	-	-	-
	исп. 4	UKC600ZL	UKD600ZL	UKT600ZL	UKX600ZL

Системные аксессуары высотой 200 мм

Варианты исполнений:

- исполнение 1 – сталь, оцинкованная по методу Сендзимира;
- исполнение 2 – горячее цинкование погружением.



Высота, мм	Ширина, мм	Вариант исполнения	Лестничный лоток				Листовой лоток			
			толщина 1,5 мм		толщина 2 мм		толщина 1,5 мм		толщина 2 мм	
			3 метра	6 метров	3 метра	6 метров	3 метра	6 метров	3 метра	6 метров
200	200	исп. 1	ULM322	ULM622	ULH322	ULH622	USM322	USM622	USH322	USH622
		исп. 2	ULM322HDZ	ULM622HDZ	ULH322HDZ	ULH622HDZ	USM322HDZ	USM622HDZ	USH322HDZ	USH622HDZ
		исп. 4	ULM322ZL	ULM622ZL	ULH322ZL	ULH622ZL	USM322ZL	USM622ZL	USH322ZL	USH622ZL
		исп. 1	ULM323	ULM623	ULH323	ULH623	USM323	USM623	USH323	USH623
	300	исп. 2	ULM323HDZ	ULM623HDZ	ULH323HDZ	ULH623HDZ	USM323HDZ	USM623HDZ	USH323HDZ	USH623HDZ
		исп. 4	ULM323ZL	ULM623ZL	ULH323ZL	ULH623ZL	USM323ZL	USM623ZL	USH323ZL	USH623ZL
		исп. 1	ULM324	ULM624	ULH324	ULH624	USM324	USM624	USH324	USH624
		исп. 2	ULM324HDZ	ULM624HDZ	ULH324HDZ	ULH624HDZ	USM324HDZ	USM624HDZ	USH324HDZ	USH624HDZ
	400	исп. 4	ULM324ZL	ULM624ZL	ULH324ZL	ULH624ZL	USM324ZL	USM624ZL	USH324ZL	USH624ZL
		исп. 1	ULM325	ULM625	ULH325	ULH625	USM325	USM625	USH325	USH625
		исп. 2	ULM325HDZ	ULM625HDZ	ULH325HDZ	ULH625HDZ	USM325HDZ	USM625HDZ	USH325HDZ	USH625HDZ
		исп. 4	ULM325ZL	ULM625ZL	ULH325ZL	ULH625ZL	USM325ZL	USM625ZL	USH325ZL	USH625ZL
	500	исп. 1	ULM326	ULM626	ULH326	ULH626	USM326	USM626	USH326	USH626
		исп. 2	ULM326HDZ	ULM626HDZ	ULH326HDZ	ULH626HDZ	USM326HDZ	USM626HDZ	USH326HDZ	USH626HDZ
		исп. 4	ULM326ZL	ULM626ZL	ULH326ZL	ULH626ZL	USM326ZL	USM626ZL	USH326ZL	USH626ZL
		исп. 1	ULM327	ULM627	ULH327	ULH627	USM327	USM627	USH327	USH627
	600	исп. 2	ULM327HDZ	ULM627HDZ	ULH327HDZ	ULH627HDZ	USM327HDZ	USM627HDZ	USH327HDZ	USH627HDZ
		исп. 4	ULM327ZL	ULM627ZL	ULH327ZL	ULH627ZL	USM327ZL	USM627ZL	USH327ZL	USH627ZL
		исп. 1	ULM328	ULM628	ULH328	ULH628	USM328	USM628	USH328	USH628
		исп. 2	ULM328HDZ	ULM628HDZ	ULH328HDZ	ULH628HDZ	USM328HDZ	USM628HDZ	USH328HDZ	USH628HDZ
	700	исп. 4	ULM328ZL	ULM628ZL	ULH328ZL	ULH628ZL	USM328ZL	USM628ZL	USH328ZL	USH628ZL
		исп. 1	ULM329	ULM629	ULH329	ULH629	USM329	USM629	USH329	USH629
		исп. 2	ULM329HDZ	ULM629HDZ	ULH329HDZ	ULH629HDZ	USM329HDZ	USM629HDZ	USH329HDZ	USH629HDZ
		исп. 4	ULM329ZL	ULM629ZL	ULH329ZL	ULH629ZL	USM329ZL	USM629ZL	USH329ZL	USH629ZL
800	исп. 1	ULM320	ULM620	ULH320	ULH620	USM320	USM620	USH320	USH620	
	исп. 2	ULM320HDZ	ULM620HDZ	ULH320HDZ	ULH620HDZ	USM320HDZ	USM620HDZ	USH320HDZ	USH620HDZ	
	исп. 4	ULM320ZL	ULM620ZL	ULH320ZL	ULH620ZL	USM320ZL	USM620ZL	USH320ZL	USH620ZL	



Высота, мм	Ширина, мм	Вариант исполнения	Угол 45°		Угол 90°		Т-образный ответвитель		Х-образный ответвитель		Угол вертикальный	
			лестнич-ный	листовой	лестнич-ный	листовой	лестнич-ный	листовой	лестнич-ный	листовой	лестнич-ный	листовой
200	200	исп. 1	ULC622	USC622	ULD622	USD622	ULT622	UST622	ULX622	USX622	ULF022	USF022
		исп. 2	ULC622HDZ	USC622HDZ	ULD622HDZ	USD622HDZ	ULT622HDZ	UST622HDZ	ULX622HDZ	USX622HDZ	ULF022HDZ	USF022HDZ
		исп. 4	ULC622ZL	USC622ZL	ULD622ZL	USD622ZL	ULT622ZL	UST622ZL	ULX622ZL	USX622ZL	ULF022ZL	USF022ZL
	300	исп. 1	ULC623	USC623	ULD623	USD623	ULT623	UST623	ULX623	USX623	ULF023	USF023
		исп. 2	ULC623HDZ	USC623HDZ	ULD623HDZ	USD623HDZ	ULT623HDZ	UST623HDZ	ULX623HDZ	USX623HDZ	ULF023HDZ	USF023HDZ
		исп. 4	ULC623ZL	USC623ZL	ULD623ZL	USD623ZL	ULT623ZL	UST623ZL	ULX623ZL	USX623ZL	ULF023ZL	USF023ZL
	400	исп. 1	ULC624	USC624	ULD624	USD624	ULT624	UST624	ULX624	USX624	ULF024	USF024
		исп. 2	ULC624HDZ	USC624HDZ	ULD624HDZ	USD624HDZ	ULT624HDZ	UST624HDZ	ULX624HDZ	USX624HDZ	ULF024HDZ	USF024HDZ
		исп. 4	ULC624ZL	USC624ZL	ULD624ZL	USD624ZL	ULT624ZL	UST624ZL	ULX624ZL	USX624ZL	ULF024ZL	USF024ZL
	500	исп. 1	ULC625	USC625	ULD625	USD625	ULT625	UST625	ULX625	USX625	ULF025	USF025
		исп. 2	ULC625HDZ	USC625HDZ	ULD625HDZ	USD625HDZ	ULT625HDZ	UST625HDZ	ULX625HDZ	USX625HDZ	ULF025HDZ	USF025HDZ
		исп. 4	ULC625ZL	USC625ZL	ULD625ZL	USD625ZL	ULT625ZL	UST625ZL	ULX625ZL	USX625ZL	ULF025ZL	USF025ZL
	600	исп. 1	ULC626	USC626	ULD626	USD626	ULT626	UST626	ULX626	USX626	ULF026	USF026
		исп. 2	ULC626HDZ	USC626HDZ	ULD626HDZ	USD626HDZ	ULT626HDZ	UST626HDZ	ULX626HDZ	USX626HDZ	ULF026HDZ	USF026HDZ
		исп. 4	ULC626ZL	USC626ZL	ULD626ZL	USD626ZL	ULT626ZL	UST626ZL	ULX626ZL	USX626ZL	ULF026ZL	USF026ZL
	700	исп. 1	ULC627	USC627	ULD627	USD627	ULT627	UST627	ULX627	USX627	ULF027	USF027
		исп. 2	ULC627HDZ	USC627HDZ	ULD627HDZ	USD627HDZ	ULT627HDZ	UST627HDZ	ULX627HDZ	USX627HDZ	ULF027HDZ	USF027HDZ
		исп. 4	ULC627ZL	USC627ZL	ULD627ZL	USD627ZL	ULT627ZL	UST627ZL	ULX627ZL	USX627ZL	ULF027ZL	USF027ZL
	800	исп. 1	ULC628	USC628	ULD628	USD628	ULT628	UST628	ULX628	USX628	ULF028	USF028
		исп. 2	ULC628HDZ	USC628HDZ	ULD628HDZ	USD628HDZ	ULT628HDZ	UST628HDZ	ULX628HDZ	USX628HDZ	ULF028HDZ	USF028HDZ
		исп. 4	ULC628ZL	USC628ZL	ULD628ZL	USD628ZL	ULT628ZL	UST628ZL	ULX628ZL	USX628ZL	ULF028ZL	USF028ZL
	900	исп. 1	ULC629	USC629	ULD629	USD629	ULT629	UST629	ULX629	USX629	ULF029	USF029
		исп. 2	ULC629HDZ	USC629HDZ	ULD629HDZ	USD629HDZ	ULT629HDZ	UST629HDZ	ULX629HDZ	USX629HDZ	ULF029HDZ	USF029HDZ
		исп. 4	ULC629ZL	USC629ZL	ULD629ZL	USD629ZL	ULT629ZL	UST629ZL	ULX629ZL	USX629ZL	ULF029ZL	USF029ZL
1000	исп. 1	ULC620	USC620	ULD620	USD620	ULT620	UST620	ULX620	USX620	ULF020	USF020	
	исп. 2	ULC620HDZ	USC620HDZ	ULD620HDZ	USD620HDZ	ULT620HDZ	UST620HDZ	ULX620HDZ	USX620HDZ	ULF020HDZ	USF020HDZ	
	исп. 4	ULC620ZL	USC620ZL	ULD620ZL	USD620ZL	ULT620ZL	UST620ZL	ULX620ZL	USX620ZL	ULF020ZL	USF020ZL	

Крышки


Ширина, мм	Вариант исполнения	Крышка с фиксаторами	Крышка рифленая с фиксаторами*
200	исп. 1	UKS302	UKS312
	исп. 2	UKS302HDZ	-
	исп. 4	UKS302ZL	-
300	исп. 1	UKS303	UKS313
	исп. 2	UKS303HDZ	-
	исп. 4	UKS303ZL	-
400	исп. 1	UKS304	UKS314
	исп. 2	UKS304HDZ	-
	исп. 4	UKS304ZL	-
500	исп. 1	UKS305	UKS315
	исп. 2	UKS305HDZ	-
	исп. 4	UKS305ZL	-
600	исп. 1	UKS306	UKS316
	исп. 2	UKS306HDZ	-
	исп. 4	UKS306ZL	-
700	исп. 1	UKS307	UKS317
	исп. 2	UKS307HDZ	-
	исп. 4	UKS307ZL	-
800	исп. 1	UKS308	UKS318
	исп. 2	UKS308HDZ	-
	исп. 4	UKS308ZL	-
900	исп. 1	UKS309	UKS319
	исп. 2	UKS309HDZ	-
	исп. 4	UKS309ZL	-
1000	исп. 1	UKS300	UKS310
	исп. 2	UKS300HDZ	-
	исп. 4	UKS300ZL	-

* Материал – алюминий



Ширина, мм	Вариант исполнения	Крышка на угол 45°	Крышка на угол 90°	Крышка на Т-образный ответвитель	Крышка на Х-образный ответвитель
200	исп. 1	UKC602	UKD602	UKT602	UKX602
	исп. 2	-	-	-	-
	исп. 4	UKC602ZL	UKD602ZL	UKT602ZL	UKX602ZL
300	исп. 1	UKC603	UKD603	UKT603	UKX603
	исп. 2	-	-	-	-
	исп. 4	UKC603ZL	UKD603ZL	UKT603ZL	UKX603ZL
400	исп. 1	UKC604	UKD604	UKT604	UKX604
	исп. 2	-	-	-	-
	исп. 4	UKC604ZL	UKD604ZL	UKT604ZL	UKX604ZL
500	исп. 1	UKC605	UKD605	UKT605	UKX605
	исп. 2	-	-	-	-
	исп. 4	UKC605ZL	UKD605ZL	UKT605ZL	UKX605ZL
600	исп. 1	UKC606	UKD606	UKT606	UKX606
	исп. 2	-	-	-	-
	исп. 4	UKC606ZL	UKD606ZL	UKT606ZL	UKX606ZL
700	исп. 1	UKC607	UKD607	UKT607	UKX607
	исп. 2	-	-	-	-
	исп. 4	UKC607ZL	UKD607ZL	UKT607ZL	UKX607ZL
800	исп. 1	UKC608	UKD608	UKT608	UKX608
	исп. 2	-	-	-	-
	исп. 4	UKC608ZL	UKD608ZL	UKT608ZL	UKX608ZL
900	исп. 1	UKC609	UKD609	UKT609	UKX609
	исп. 2	-	-	-	-
	исп. 4	UKC609ZL	UKD609ZL	UKT609ZL	UKX609ZL
1000	исп. 1	UKC600	UKD600	UKT600	UKX600
	исп. 2	-	-	-	-
	исп. 4	UKC600ZL	UKD600ZL	UKT600ZL	UKX600ZL



Проволочные металлические лотки "F5 Combitech"

Прямые элементы	713
Монтажные аксессуары	718
Крепеж для проволочного лотка	726
Инструмент	728

Система металлических проволочных лотков

Система металлических проволочных лотков для организации кабельной инфраструктуры преимущественно внутри зданий и сооружений. Большой ассортимент типоразмеров позволяет удовлетворять любые пожелания заказчиков, а специальные исполнения расширяют возможности использования системы проволочных лотков в агрессивных средах.

По сравнению с другими типами лотков существенно облегчен процесс монтажа кабельной трассы, особенно при большом количестве поворотов и разветвлений, что делает данный тип лотков предпочтительным при монтаже кабельных трасс сложной геометрии.

Сфера применения



Коммерческая недвижимость

Удобный монтаж и организация кабельной инфраструктуры любой сложности с повышенной эксплуатационной гибкостью

Агропромышленный комплекс

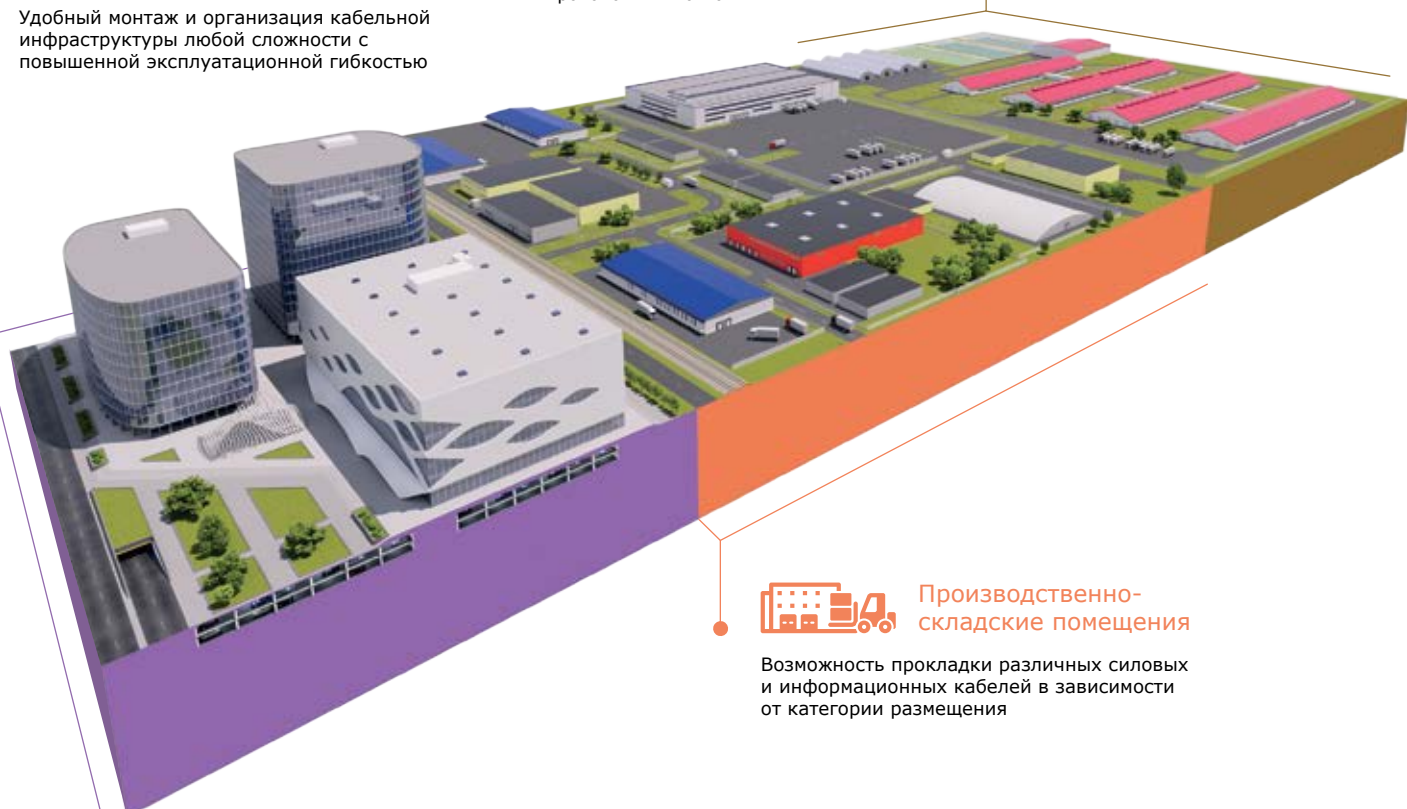


Обязательное требование по использованию кабельных трасс на основе нержавеющей проволоки



Производственно-складские помещения

Возможность прокладки различных силовых и информационных кабелей в зависимости от категории размещения

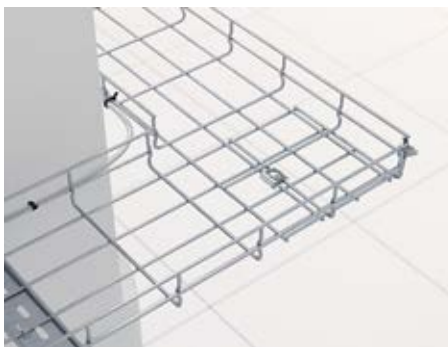


Преимущества



Т-образное соединение

В конструкции проволочного лотка ДКС используется торцевая сварка верхней продольной проволоки. Данный тип конструкции безопасен для монтажника и исключает повреждение кабеля об острые края проволоки



Легкий и быстрый монтаж

Система проволочных лотков "F5 Combitech" не требует большого количества аксессуаров. Монтаж системы проводится непосредственно на объекте. Любые разветвления и повороты производятся вручную при помощи лишь двух видов инструментов: кусачек и гаечного ключа. Это позволяет экономить до 60 % времени монтажа и снижает экономические затраты



Высокая прочность

Конструктивная особенность стенок лотка обеспечивает его высокие прочностные характеристики. Использование для производства лотка проволоки толщиной 4 и 5 мм позволяет добиться высокой нагрузочной способности



Широкий ассортимент крепежа

Компания ДКС производит широкий ассортимент универсальных крепежей, позволяющих организовать кабельную систему любой сложности



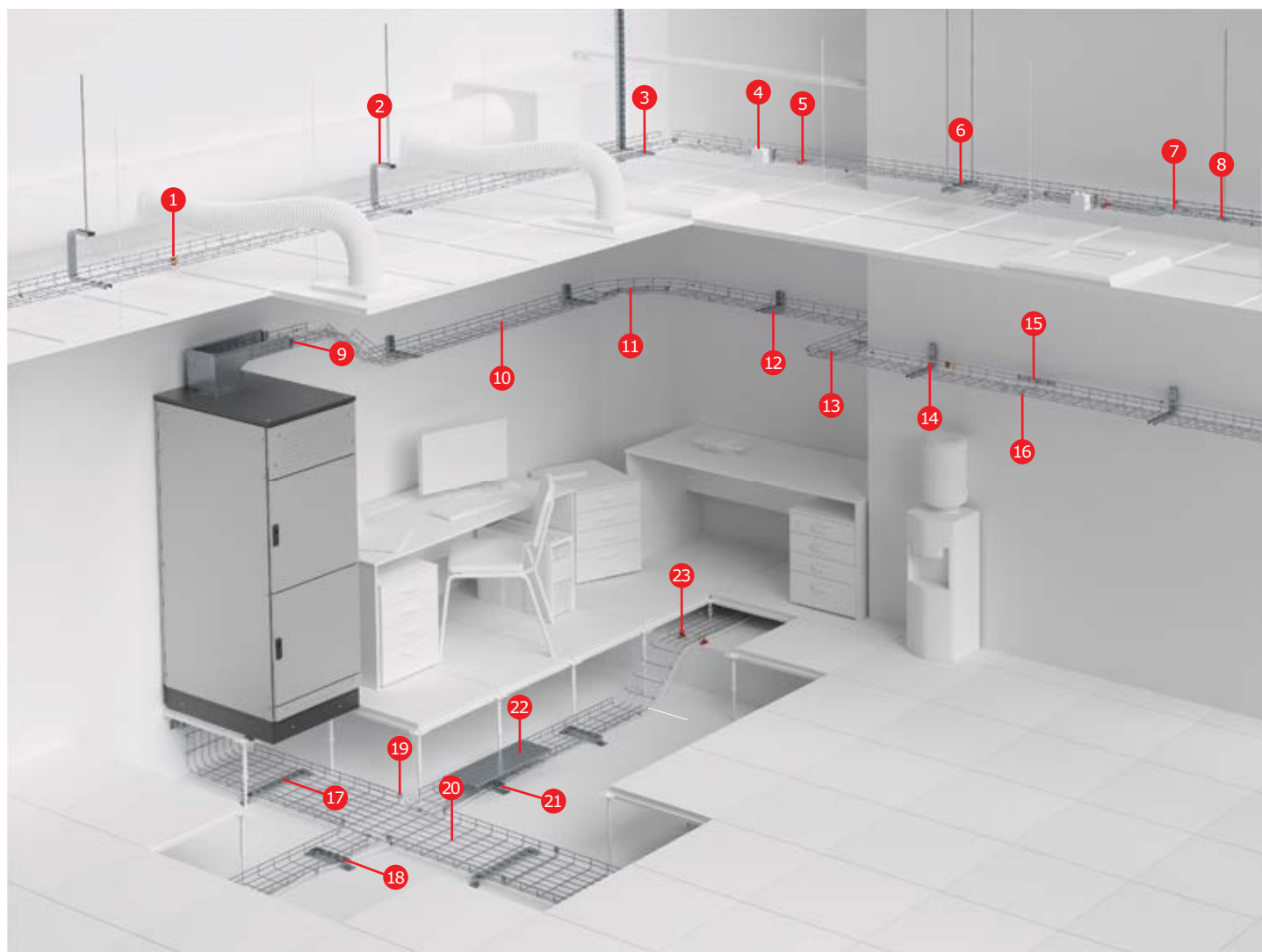
Длительный срок службы

Различные варианты исполнения проволочных лотков позволяют подобрать нужное покрытие для любой сферы применения, что обеспечивает длительный срок службы и высокую надежность кабельной трассы в целом



Создание огнестойких кабельных линий

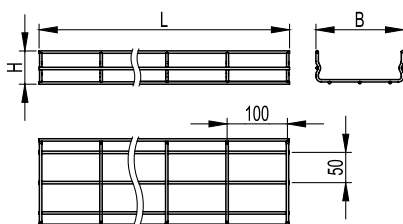
в условиях открытого огня (пожара) проволочный лоток, смонтированный согласно техническому регламенту ДКС для монтажа огнестойких кабеленесущих конструкций, сохраняет несущую способность (R) в течение 90 минут, что подтверждается добровольными сертификационными испытаниями

Состав системы


- | | |
|---|---|
| 1 Усиленная клемма заземления для проволочного лотка | 13 Крепежный комплект №1 для монтажа проволочного лотка |
| 2 Легкая консоль потолочная для проволочного лотка FBA-30 | 14 Легкая консоль для проволочного лотка FBC-30 |
| 3 Консоль ВМ для проволочного лотка | 15 Безвинтовое крепление для проволочного лотка |
| 4 Монтажная плата | 16 Безвинтовой зажим для проволочного лотка |
| 5 Ограничитель радиуса изгиба кабеля | 17 Крепление ТМ к стене для вертикального монтажа |
| 6 С-образный профиль для проволочного лотка FPL-21 | 18 Клемма заземления для проволочного лотка |
| 7 Соединительная пластина с отверстием по центру | 19 Крепежный комплект №3 для монтажа проволочного лотка |
| 8 Пластина для подвеса проволочного лотка на шпильке | 20 Проволочный лоток высотой 50 мм |
| 9 Переходник с проволочного лотка на листовую | 21 Держатель для крышки |
| 10 Проволочный лоток 50x200 L3000 | 22 Крышка с заземлением на лоток |
| 11 Соединитель с семью отверстиями | 23 Комплект крепления для напольной установки |
| 12 Консоль ML для проволочного лотка | |

Прямые элементы

Проволочный лоток высотой 30 мм



Назначение:

- прокладка прямых участков кабельной трассы, изготовление поворотов и разветвлений для кабельной трассы.

Условия монтажа:

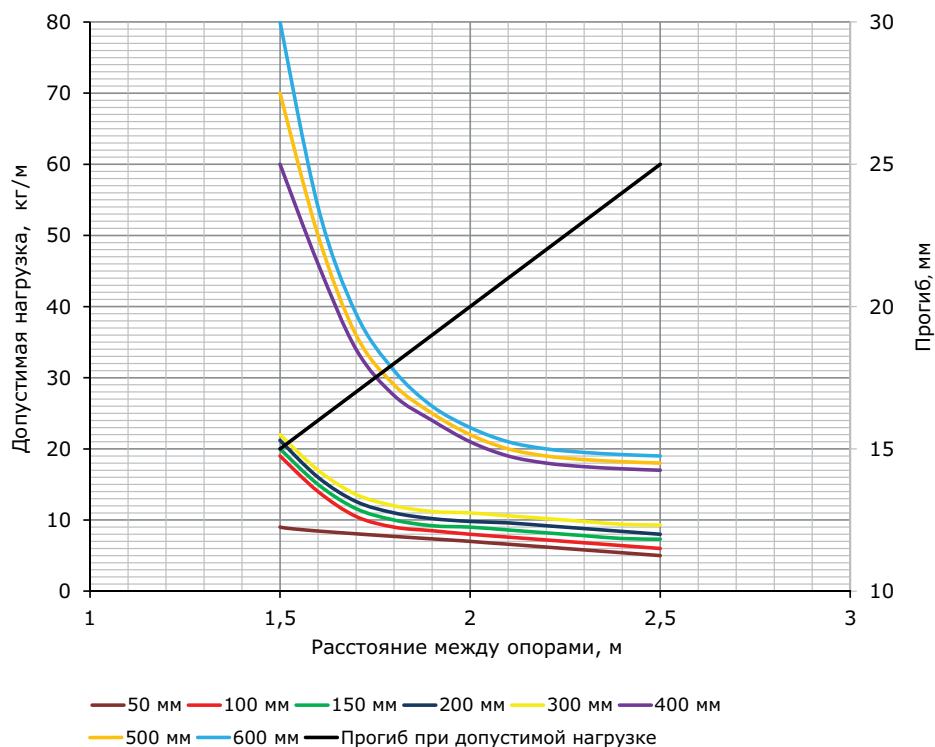
- необходимо использовать дополнительные опоры с обеих сторон от каждого системного аксессуара. Для аксессуара "Поворот с большим радиусом изгиба" также необходима дополнительная опора по центру.

Характеристики:

- диаметр проволоки – 4 мм для основания лотка 50, 100, 150, 200 и 300 мм;
- диаметр проволоки – 5 мм для основания лотка 400, 500 и 600 мм.

Высота Н, мм	Длина L, мм	Основание В, мм	Вес, исп. 1, кг/м	Диаметр проволоки, мм	Код, исп. 1	Код, исп. 2	Код, исп. 3
30	3000	50	0,38	4	FC3005	FC3005HDZ	FC3005INOX
		100	0,53	4	FC3010	FC3010HDZ	FC3010INOX
		150	0,68	4	FC3015	FC3015HDZ	FC3015INOX
		200	0,82	4	FC3020	FC3020HDZ	FC3020INOX
		300	0,92	4	FC3030	FC3030HDZ	FC3030INOX
		400	2,20	5	FC3040	FC3040HDZ	FC3040INOX
		500	2,66	5	FC3050	FC3050HDZ	FC3050INOX
		600	3,12	5	FC3060	FC3060HDZ	FC3060INOX

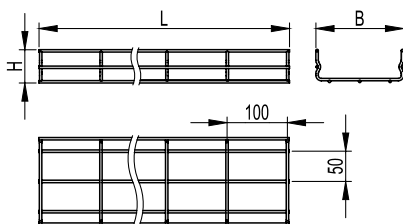
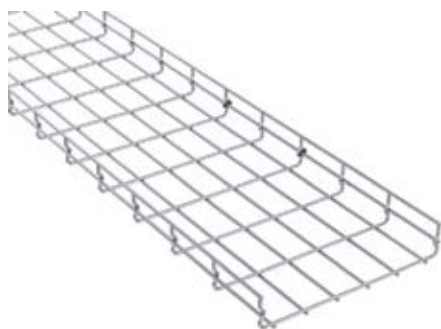
Графики нагрузок



Условия испытаний лотков

на безопасную рабочую нагрузку:

- для исполнений 1 и 2;
- графики допустимой нагрузки относятся к прямым элементам проволочного лотка;
- испытания по схеме из ГОСТ Р 52868 п. 10.3.3;
- расстояние от места стыка прямых секций в конце пролета до опоры составляет 1/4–1/5 от длины пролета, схемы испытаний согласно ТУ 3449-001-73438690-2006;
- коэффициент запаса составляет не менее 1,7 от заявленной нагрузки.

Проволочный лоток высотой 50 мм

Назначение:

- прокладка прямых участков кабельной трассы, изготовление поворотов и разветвлений для кабельной трассы.

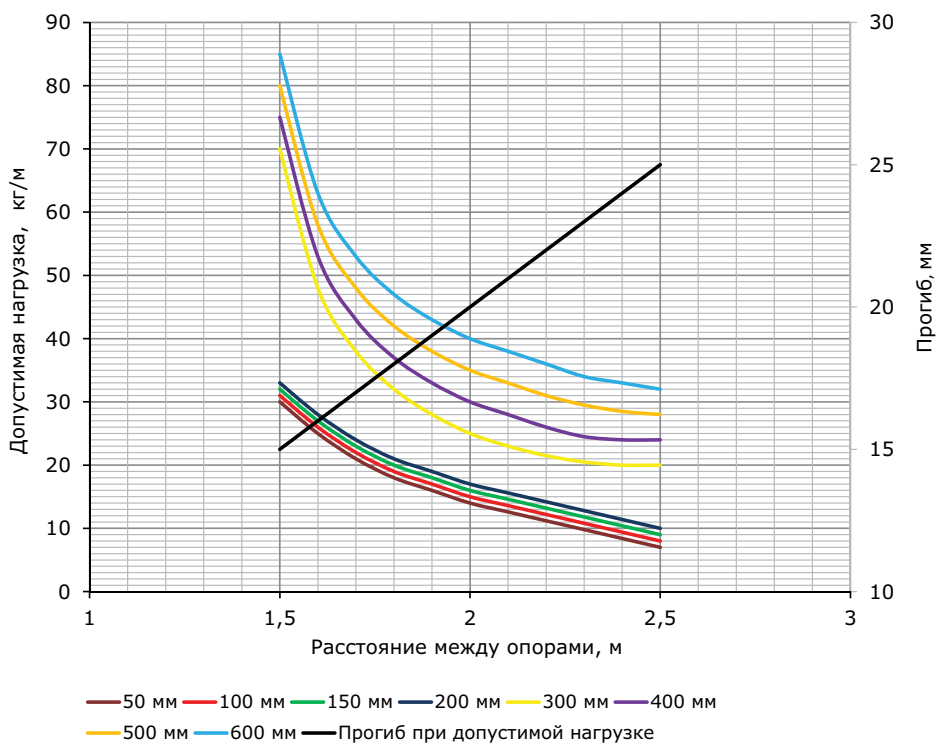
Условия монтажа:

- необходимо использовать дополнительные опоры с обеих сторон от каждого системного аксессуара. Для аксессуара "Поворот с большим радиусом изгиба" также необходима дополнительная опора по центру.

Характеристики:

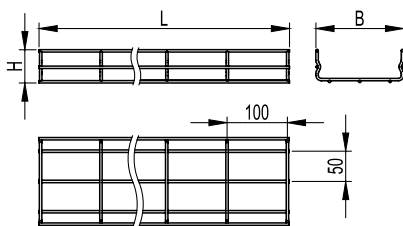
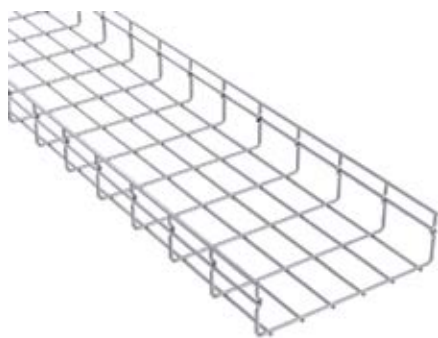
- диаметр проволоки – 4 мм для основания лотка 50, 100, 150 и 200 мм;
- диаметр проволоки – 5 мм для основания лотка 300, 400, 500 и 600 мм.

Высота Н, мм	Длина L, мм	Основание В, мм	Вес, исп. 1, кг/м	Диаметр проволоки, мм	Код, исп. 1	Код, исп. 2	Код, исп. 3
50	3000	50	0,62	4	FC5005	FC5005HDZ	FC5005INOX
		100	0,77	4	FC5010	FC5010HDZ	FC5010INOX
		150	0,91	4	FC5015	FC5015HDZ	FC5015INOX
		200	1,06	4	FC5020	FC5020HDZ	FC5020INOX
		300	2,11	5	FC5030	FC5030HDZ	FC5030INOX
		400	2,57	5	FC5040	FC5040HDZ	FC5040INOX
		500	3,03	5	FC5050	FC5050HDZ	FC5050INOX
		600	3,49	5	FC5060	FC5060HDZ	FC5060INOX

Графики нагрузок

Условия испытаний лотков
на безопасную рабочую нагрузку:

- для исполнений 1 и 2;
- графики допустимой нагрузки относятся к прямым элементам проволочного лотка;
- испытания по схеме из ГОСТ Р 52868 п. 10.3.3;
- расстояние от места стыка прямых секций в конце пролета до опоры составляет 1/4–1/5 от длины пролета, схемы испытаний согласно ТУ 3449-001-73438690-2006;
- коэффициент запаса составляет не менее 1,7 от заявленной нагрузки.

Проволочный лоток высотой 80 мм



Назначение:

- прокладка прямых участков кабельной трассы, изготовление поворотов и разветвлений для кабельной трассы.

Условия монтажа:

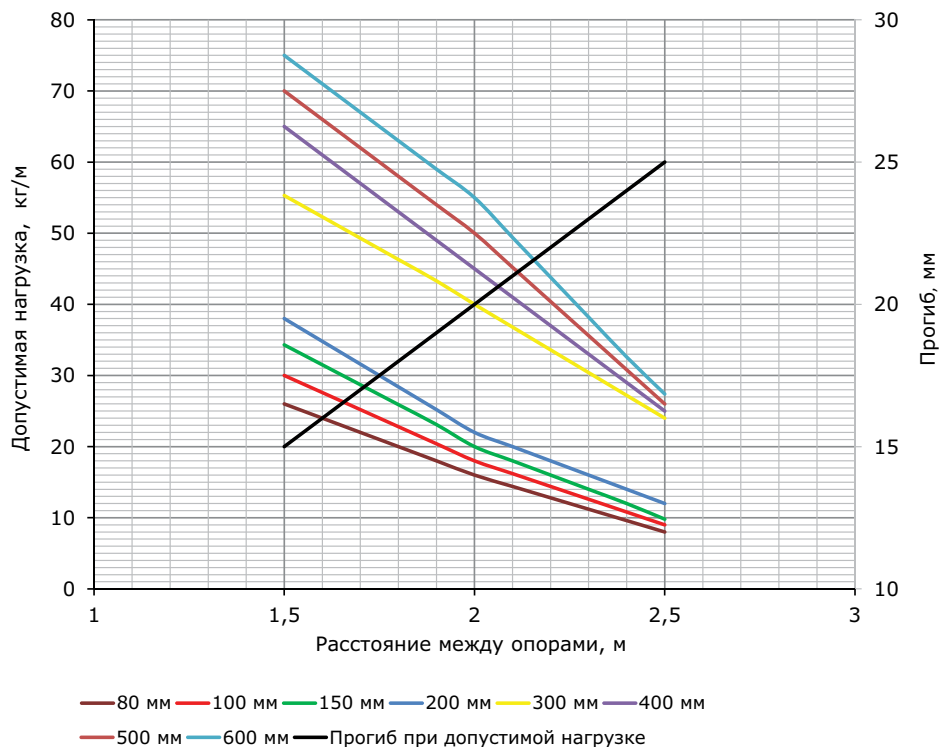
- необходимо использовать дополнительные опоры с обеих сторон от каждого системного аксессуара. Для аксессуара "Поворот с большим радиусом изгиба" также необходима дополнительная опора по центру.

Характеристики:

- диаметр проволоки – 4 мм для основания лотка 50, 100, 150 и 200 мм;
- диаметр проволоки – 5 мм для основания лотка 300, 400, 500 и 600 мм.

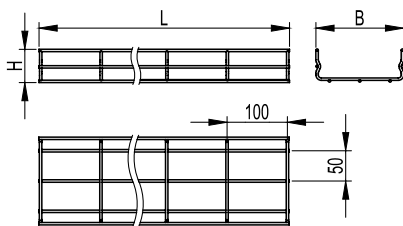
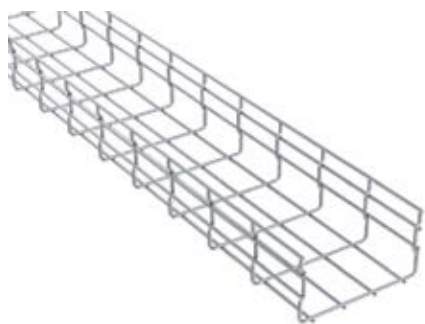
Высота Н, мм	Длина L, мм	Основание В, мм	Вес, исп. 1, кг/м	Диаметр проволоки, мм	Код, исп. 1	Код, исп. 2	Код, исп. 3
80	3000	80	0,81	4	FC8008	FC8008HDZ	FC8008INOX
		100	0,83	4	FC8010	FC8010HDZ	FC8010INOX
		150	0,97	4	FC8015	FC8015HDZ	FC8015INOX
		200	1,12	4	FC8020	FC8020HDZ	FC8020INOX
		300	2,20	5	FC8030	FC8030HDZ	FC8030INOX
		400	2,66	5	FC8040	FC8040HDZ	FC8040INOX
		500	3,12	5	FC8050	FC8050HDZ	FC8050INOX
		600	3,58	5	FC8060	FC8060HDZ	FC8060INOX

Графики нагрузок



Условия испытаний лотков на безопасную рабочую нагрузку:

- для исполнений 1 и 2;
- графики допустимой нагрузки относятся к прямым элементам проволочного лотка;
- испытания по схеме из ГОСТ Р 52868 п. 10.3.3;
- расстояние от места стыка прямых секций в конечном пролете до опоры составляет 1/4–1/5 от длины пролета, схемы испытаний согласно ТУ 3449-001-73438690-2006;
- коэффициент запаса составляет не менее 1,7 от заявленной нагрузки.

Проволочный лоток высотой 100 мм

Назначение:

- прокладка прямых участков кабельной трассы, изготовление поворотов и разветвлений для кабельной трассы.

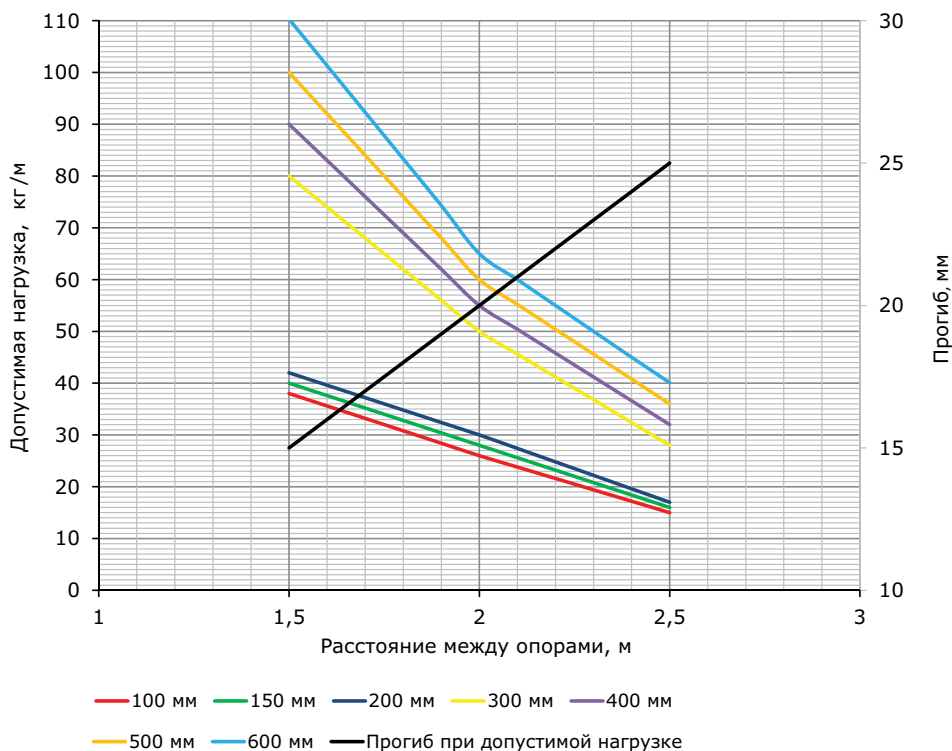
Условия монтажа:

- необходимо использовать дополнительные опоры с обеих сторон от каждого системного аксессуара. Для аксессуара "Поворот с большим радиусом изгиба" также необходима дополнительная опора по центру.

Характеристики:

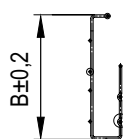
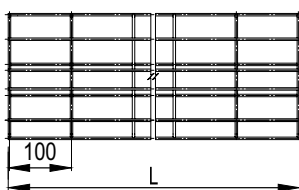
- диаметр проволоки – 4 мм для основания лотка 50, 100, 150 и 200 мм;
- диаметр проволоки – 5 мм для основания лотка 300, 400, 500 и 600 мм.

Высота Н, мм	Длина L, мм	Основание В, мм	Вес, исп. 1, кг/м	Диаметр проволоки, мм	Код, исп. 1	Код, исп. 2	Код, исп. 3
100	3000	100	1,06	4	FC1010	FC1010HDZ	FC1010INOX
		150	1,21	4	FC1015	FC1015HDZ	FC1015INOX
		200	1,35	4	FC1020	FC1020HDZ	FC1020INOX
		300	2,57	5	FC1030	FC1030HDZ	FC1030INOX
		400	3,03	5	FC1040	FC1040HDZ	FC1040INOX
		500	3,49	5	FC1050	FC1050HDZ	FC1050INOX
		600	3,95	5	FC1060	FC1060HDZ	FC1060INOX

Графики нагрузок

Условия испытаний лотков
на безопасную рабочую нагрузку:

- для исполнений 1 и 2;
- графики допустимой нагрузки относятся к прямым элементам проволочного лотка;
- испытания по схеме из ГОСТ Р 52868 п. 10.3.3;
- расстояние от места стыка прямых секций в конечном пролете до опоры составляет 1/4–1/5 от длины пролета, схемы испытаний согласно ТУ 3449-001-73438690-2006;
- коэффициент запаса составляет не менее 1,7 от заявленной нагрузки.

G-образный проволочный лоток высотой 50 мм



Назначение:

- прокладка прямых участков кабельной трассы, изготовление поворотов и разветвлений для кабельной трассы.

Условия монтажа:

- легкий монтаж к потолку или стене с помощью кронштейнов FC37308.

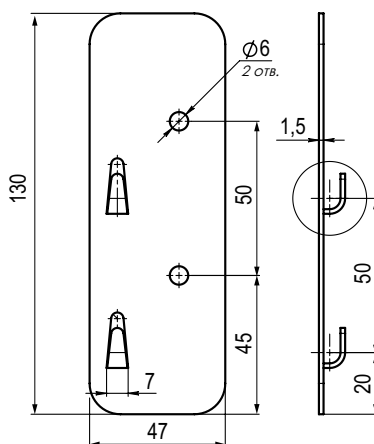
Характеристики:

- диаметр проволоки – 4 мм.

Ширина В, мм	Длина L, мм	Безопасная рабочая нагрузка, кг/м	Диаметр проволоки, мм	Код исп. 1
100	2000	5	4	FC5010G
200	2000	10	4	FC5020G

* Значение безопасной рабочей нагрузки действительны при креплении секций лотка через равные промежутки из расчета по два крепления на секцию.

Кронштейн для G-образного проволочного лотка



Назначение:

- крепление G-образных проволочных лотков (код FC5010G и FC5020G) к стенам или потолку;
- безвинтовое крепление проволочного лотка.

Отличительные особенности:

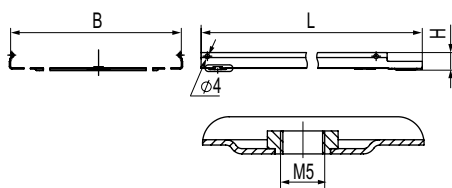
- на каждую прямую секцию лотка используются минимум два кронштейна.

Характеристики:

- максимальная допустимая нагрузка на кронштейн – 10 кг;
- толщина стали – 1,5 мм.

Вес исполнения 1, кг	Код исполнения 1
0,1	FC37308

Крышка лотка


Назначение:

- защита кабелей от внешних воздействий.

Отличительные особенности:

- защелкивается на лоток простым нажатием (С-образный профиль кромки). Крышка лотка имеет специально отштампованные концы для соединения внахлест;
- используется винт М5х8 (код СМ030508) для создания контура заземления по крышке;
- крышки в горячеоцинкованном исполнении HDZ имеют с двух сторон присоединительные отверстия. Диаметр отверстий – 6,3 мм.

Характеристики:

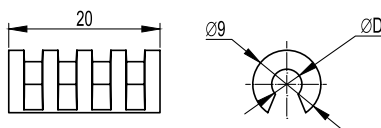
- исполнение 1 – сталь, оцинкованная по методу Сендзимира;
- исполнение 2 – горячее цинкование погружением после изготовления;
- исполнение 3 – нержавеющая сталь (AISI 304);
- исполнение 4 – цинк-ламельное покрытие.

Длина L, мм	Ширина В, мм	Вес, исп. 1, кг/м	Код, исп. 1	Код, исп. 2	Код, исп. 3
3000	50	0,4	35520	35520HDZ	FKC050INOX
	80	0,54	35521	35521HDZ	FKC080INOX
	100	0,63	35522	35522HDZ	FKC100INOX
	150	0,87	35523	35523HDZ	FKC150INOX
	200	1,11	35524	35524HDZ	FKC200INOX
	300	1,58	35525	35525HDZ	FKC300INOX
	400	2,05	35526	35526HDZ	FKC400INOX
	500	2,52	35527	35527HDZ	FKC500INOX
2000	600	2,98	35528	35528HDZ	FKC600INOX
	50	0,4	35510	35510HDZ	-
	80	0,54	35511	35511HDZ	-
	100	0,63	35512	35512HDZ	-
	150	0,87	35513	35513HDZ	-
	200	1,11	35514	35514HDZ	-
	300	1,58	35515	35515HDZ	-
	400	2,05	35516	35516HDZ	-
	500	2,52	35517	35517HDZ	-

Крышки лотков шириной 50–300 мм поставляются без ребер жесткости и штампа логотипа

Монтажные аксессуары

Держатель для крышки


Назначение:

- крепление крышки на проволочный лоток. Необходимо два держателя на погонный метр крышки.

Отличительные особенности:

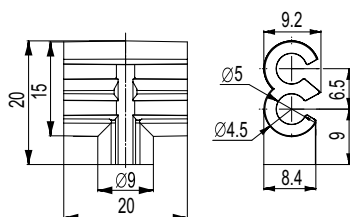
- два типоразмера в зависимости от диаметра проволоки лотка.

Характеристики:

- материал – полипропилен.

Диаметр проволоки лотка D, мм	Цвет	Вес, кг	Код
4	красный	0,001	FC37004
5	серый	0,001	FC37005

Универсальный держатель для крышки


Назначение:

- крепление крышки на проволочный лоток, секции которого соединены безвинтовым креплением (код FC37304).

Отличительные особенности:

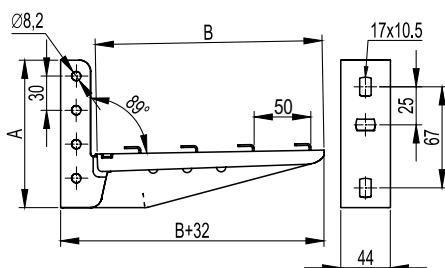
- универсальный держатель может применяться для фиксации крышки на лотках с диаметром проволоки 4 и 5 мм.

Характеристики:

- материал – эластичный полипропилен.

Диаметр проволоки лотка D, мм	Цвет	Вес, кг	Код
4/5	красный	0,001	FC37006

Консоль ML для проволочного лотка



Назначение:

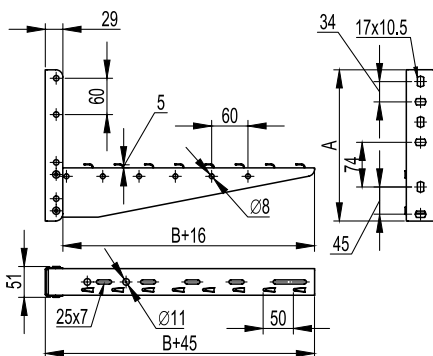
- безвинтовое крепление проволочного лотка.

Отличительные особенности:

- крепится к стене;
- возможен монтаж в профиль PSM, PSL болтами M8x60 и гайками M8.

Толщина, мм	Ширина В, мм	Макс. нагрузка, кг	Высота А, мм	Вес, исп. 1, кг	Код, исп. 1	Код, исп. 3
1,5	100	145	125	0,455	FC34105	FC34101INOX
	150	136	130	0,475	FC34106	FC34102INOX
	200	120	130	0,500	FC34107	FC34103INOX
	300	96	140	0,770	FC34108	FC34104INOX
2	100	179	125	0,495	FC34101	-
	150	170	130	0,533	FC34102	-
	200	150	130	0,590	FC34103	-
	300	120	140	0,870	FC34104	-

Консоль ML для проволочного лотка, сборная



Назначение:

- безвинтовое крепление проволочного лотка.

Отличительные особенности:

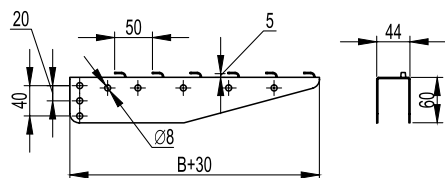
- крепится к стене;
- не может устанавливаться в профиль PSM, PSL.

Характеристики:

- толщина стали – 1,5 мм.

Ширина В, мм	Макс. нагрузка, кг	Высота А, мм	Вес, исп. 1, кг	Код, исп. 1
400	190	250	1,158	FC33833
500	170	250	1,375	FC33834
600	150	250	1,45	FC33835

Консоль VM для проволочного лотка



Назначение:

- безвинтовое крепление проволочного лотка.

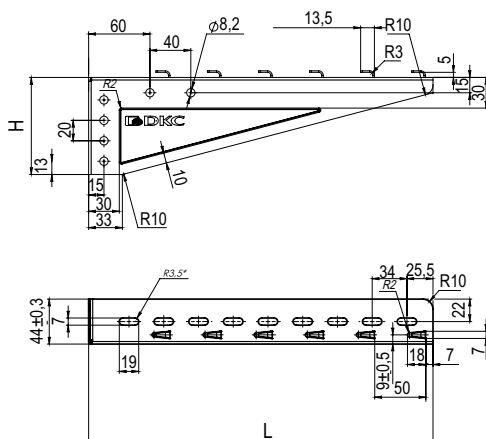
Отличительные особенности:

- монтируется в профиль PSM, PSL болтами M8x60 и гайками M8.

Характеристики:

- толщина стали – 1,5 мм.

Ширина В, мм	Макс. нагрузка, кг	Вес, исп. 1, кг	Код, исп. 1
100	300	0,190	FC34179
150	290	0,280	FC34180
200	250	0,300	FC34182
300	190	0,490	FC34183
400	190	0,740	FC34184
500	170	0,950	FC34185
600	150	1,200	FC34186

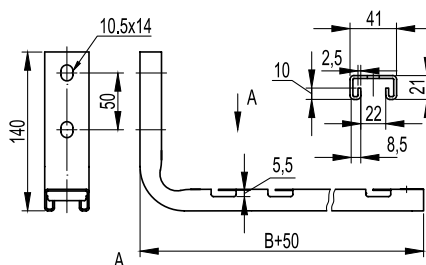
Легкая консоль для проволочного лотка FBL-30

Назначение:

- безвинтовое крепление проволочного лотка.

Отличительные особенности:

- крепление к стене;
- крепление в профиль BPL-29 и BPM-29.

Макс. ширина лотка, мм	Нагрузка при креплении к стене, кг	Нагрузка при креплении в профиль, кг	Длина L, мм	Высота H, мм	Толщина стали, мм	Вес, кг	Код исп. 1
100	60	125	137	65	1,2	0,14	FBL3010
150	55	90	187	70	1,2	0,18	FBL3015
200	65	135	237	85	1,5	0,31	FBL3020
300	60	110	337	95	1,5	0,44	FBL3030

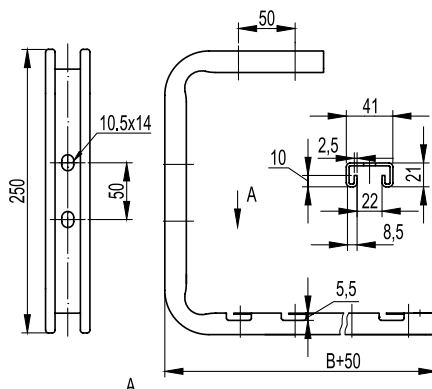
Легкая консоль для проволочного лотка FBC-30

Назначение:

- безвинтовой монтаж трассы на основе проволочного лотка.

Характеристики:

- крепится к стене;
- толщина стали – 2 мм.

Макс. ширина лотка B, мм	Высота, мм	Макс. нагрузка, кг	Вес, исп. 1, кг	Код, исп. 1
100	140	100	0,400	FBC3010
200	140	80	0,670	FBC3020
300	140	70	0,63	FBC3030
400	140	50	0,76	FBC3040

Легкая консоль потолочная для проволочного лотка FBA-30

Назначение:

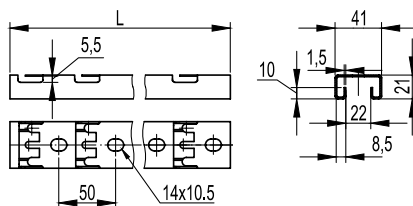
- безвинтовой монтаж трассы на основе проволочного лотка.

Характеристики:

- крепится к стене, потолку;
- толщина стали – 2 мм.

Макс. ширина лотка B, мм	Высота, мм	Макс. нагрузка, кг	Вес, исп. 1, кг	Код, исп. 1
100	250	100	0,800	FBA3010
200	250	80	1,080	FBA3020
300	250	70	0,99	FBA3030
400	250	50	1,1	FBA3040

С-образный профиль для проволочного лотка FPL-21



Назначение:

- подвес проволочного лотка на шпильках;
- безвинтовое крепление проволочного лотка.

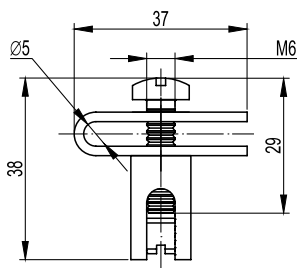
Характеристики:

- С-образный профиль;
- толщина стали – 1,5 мм.

Макс. ширина лотка, мм	Длина L, мм	Вес, исп. 1, кг	Код, исп. 1
100	180	0,210	FPL2101*
200	280	0,310	FPL2102*
300	380	0,410	FPL2103*
400	480	0,520	FPL2104*
500	580	0,620	FPL2105*
600	680	0,730	FPL2106*
700	722	0,760	FPL2107
800	822	0,860	FPL2108
1000	1022	1,070	FPL2110
1200	1222	1,280	FPL2112
1800	1822	1,910	FPL2118
2000	2022	2,120	FPL2120
3000	3022	3,160	FPL2130

* отсутствует перфорация между зубчатыми креплениями

Усиленная клемма заземления для проволочного лотка



Назначение:

- заземление силовых трасс в лотках с высотой борта 50, 80 и 100 мм.

Отличительные особенности:

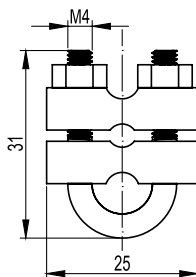
- не используется с проволочными лотками с высотой борта 30 мм.

Характеристики:

- заземление проволочных лотков производится каждые 20 метров;
- возможная площадь сечения применяемого заземляющего провода от 0,8 мм² до 78,5 мм² (диаметр провода от 1 до 10 мм).

Вес, кг	Код
0,040	FC37303

Клемма заземления для проволочного лотка



Назначение:

- заземление силовых трасс всех типоразмеров лотков.

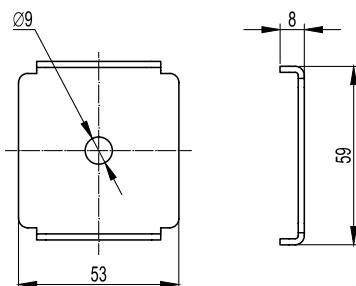
Отличительные особенности:

- универсальность.

Характеристики:

- заземление проволочных лотков производится каждые 20 метров;
- возможная площадь сечения применяемого заземляющего провода от 7,0 мм² до 78,5 мм² (диаметр провода от 3 до 10 мм).

Вес, кг	Код
0,030	FC37302

Пластина для подвеса проволочного лотка на шпильке

Назначение:

- подвес проволочного лотка к потолку на одной шпильке.

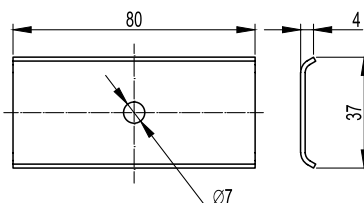
Отличительные особенности:

- для каждой точки подвеса по центру лотка монтируется одна шпилька;
- на один подвес необходимы две пластины и две гайки с насечкой, препятствующей откручиванию.

Характеристики:

- подвес проволочного лотка шириной до 300 мм включительно;
- подвес на шпильке М8;
- при использовании шайб возможен подвес на шпильке М6.

Вес, исп. 1, кг	Код, исп. 1	Код, исп. 3
0,030	FC37311	FC37311INOX

Соединительная пластина с отверстием по центру

Назначение:

- соединение между собой проволочных лотков с высотой борта 50, 80 или 100 мм.

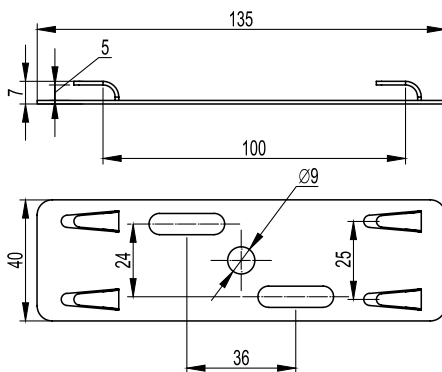
Отличительные особенности:

- не используется с проволочными лотками с высотой борта 30 мм.

Характеристики:

- толщина стали – 1,5 мм.

Вес, исп. 1, кг	Код, исп. 1
0,031	FC37306

Держатель для проволочного лотка с основанием 50 мм

Назначение:

- крепление проволочных лотков (код FC3005 и FC5005) к консоли или профилю, также применяется в качестве базы для крепления на шпильке;
- безвинтовое крепление проволочного лотка.

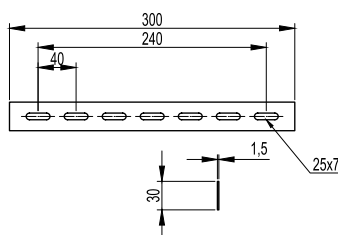
Отличительные особенности:

- для каждой точки подвеса по центру лотка монтируется одна шпилька.

Характеристики:

- подвес проволочного лотка шириной до 300 мм включительно;
- максимальная допустимая нагрузка на держатель – 18 кг;
- толщина стали – 1,0 мм.

Вес, исп. 1, кг	Код, исп. 1	Код, исп. 3
0,060	FC37305	FC37305INOX

Соединитель с семью отверстиями

Назначение:

- изготовление ряда системных аксессуаров (поворот с большим радиусом, редукция), также соединение проволочных лотков между собой.

Отличительные особенности:

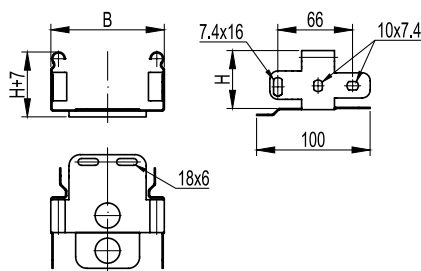
- возможность использования для соединения проволочных лотков с листовыми лотками.

Характеристики:

- толщина стали – 1,5 мм.

Вес, исп. 1, кг	Код, исп. 1	Код, исп. 3
0,100	FC34247	FC34247INOX

Переходник с проволочного лотка на листовой



Назначение:

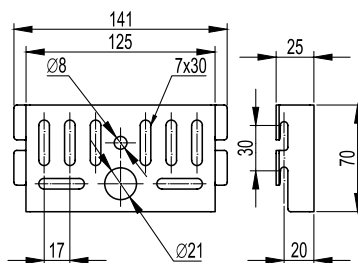
- позволяет осуществить переход с кабельной трассы на основе листовых и лестничных лотков на проволочный лоток.

Характеристики:

- толщина стали – 1,0 мм.

Высота Н, мм	Основание В, мм	Код, исп. 1
50	50	FC15005
	100	FC15010
	150	FC15015
	200	FC15020
	300	FC15030
	400	FC15040
	500	FC15050
80	600	FC15060
	80	FC18008
	100	FC18010
	150	FC18015
	200	FC18020
	300	FC18030
	400	FC18040
100	500	FC18050
	600	FC18060
	100	FC11010
	150	FC11015
	200	FC11020
	300	FC11030
	400	FC11040
	500	FC11050
	600	FC11060

Монтажная плата



Назначение:

- монтаж ответвительных коробок.

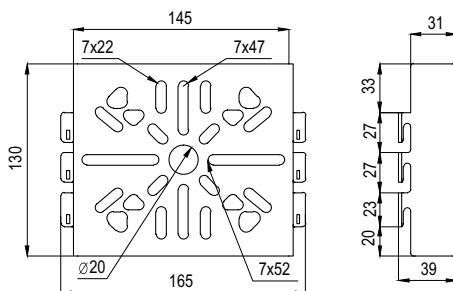
Отличительные особенности:

- может использоваться также для крепления к стене лотков шириной до 150 мм;
- предназначена для лотков высотой 50, 80, 100 мм.

Характеристики:

- толщина стали – 2,0 мм.

Вес, исп. 1, кг	Код, исп. 1	Код, исп. 3
0,150	FC37310	FC37310INOX

Увеличенные монтажные платы 145x130 мм

Назначение:

- монтаж ответвительных коробок, промышленных разъемов, систем видеонаблюдения, сигнального и специализированного оборудования.

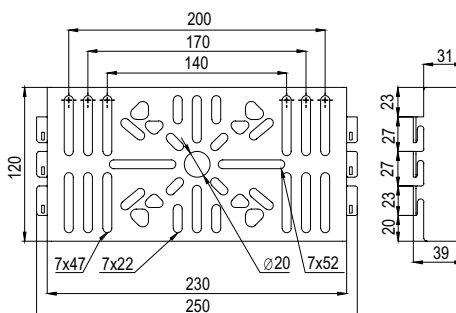
Отличительные особенности:

- может использоваться для крепления к стене лотков шириной до 300 мм;
- крепление оборудования к перфорированным платам осуществляется метизами "M5 Combitech" (СМ100500+СМ080520);
- крепление оборудования к неперфорированным платам осуществляется самосверлящими саморезами по металлу;
- предназначены для лотков высотой 50, 80, 100 мм.

Характеристики:

- толщина стали – 2 мм.

Вес, исп. 1, кг	Код, исп. 1	Примечание
0,370	FC37312	неперфорированная
0,430	FC37313	перфорированная

Увеличенные монтажные платы 230x120 мм

Назначение:

- монтаж ответвительных коробок, промышленных разъемов, систем видеонаблюдения, сигнального и специализированного оборудования.

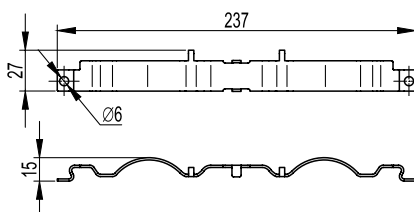
Отличительные особенности:

- может использоваться для крепления к стене лотков шириной до 300 мм;
- крепление оборудования к перфорированным платам осуществляется метизами М5 (СМ100500+СМ080520);
- крепление оборудования к неперфорированным платам осуществляется самосверлящими саморезами по металлу;
- предназначены для лотков высотой 50, 80, 100 мм.

Характеристики:

- толщина стали – 2 мм.

Вес, исп. 1, кг	Код, исп. 1	Примечание
0,440	FC37314	неперфорированная
0,550	FC37315	перфорированная

Безвинтовое крепление для проволочного лотка

Назначение:

- соединение прямых элементов проволочных лотков.

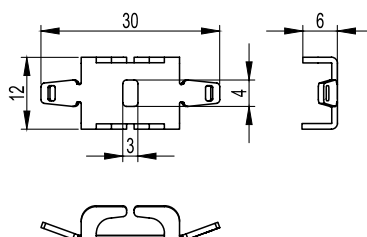
Отличительные особенности:

- для монтажа не требует никаких дополнительных инструментов.

Характеристики:

- толщина стали – 1,5 мм.

Вес, исп. 1, кг	Код, исп. 1	Код, исп. 3
0,070	FC37304	FC37304INOX

Безвинтовой зажим для проволочного лотка

Назначение:

- соединение оснований проволочных лотков.

Отличительные особенности:

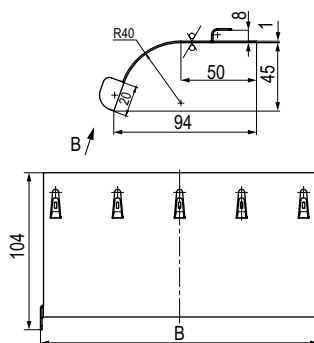
- для монтажа требуются плоскогубцы.

Характеристики:

- толщина стали – 1,5 мм.

Вес, исп. 1, кг	Код, исп. 1	Код, исп. 3
0,007	FC37307	FC37307INOX

Металлические ограничители радиуса изгиба кабеля



Назначение:

- организация опусков питающих кабелей как к оборудованию, так и для перехода по высоте больших групп кабеля, объединенных в пучки.

Отличительные особенности:

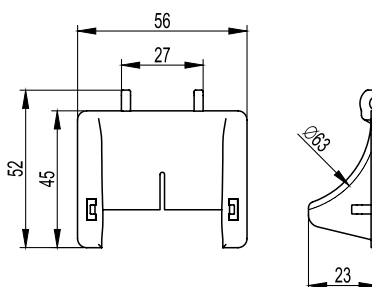
- радиус R=40 мм позволяет избежать перегибов и повреждений кабеля;
- безвинтовое крепление к основанию лотка за счет применения элементов быстрой фиксации.

Характеристики:

- толщина стали – 1 мм.

Макс. ширина основания лотка В, мм	Вес, исп. 1, кг	Код исполнения 1
100	0,060	FC37010
150	0,090	FC37015
200	0,130	FC37020
300	0,200	FC37030
400	0,310	FC37045

Ограничитель радиуса изгиба кабеля



Назначение:

- необходим при использовании критичных к малому радиусу изгиба кабелей.

Отличительные особенности:

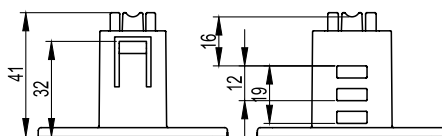
- для монтажа не требует никаких дополнительных инструментов.

Характеристики:

- материал – АБС-пластик.

Вес, кг	Код
0,004	FC37009

Комплект креплений для напольной установки



Назначение:

- напольный монтаж проволочного лотка.

Отличительные особенности:

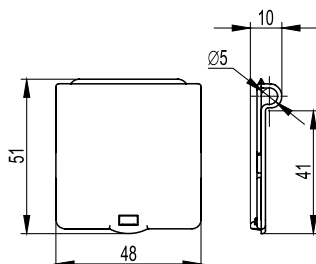
- в комплект входят два элемента: крепление и телескопический удлинитель.

Характеристики:

- возможные варианты высоты: 40, 47, 55 или 63 мм;
- материал – АБС-пластик.

Вес, кг	Код
0,011	FC37230

Маркировочная таблица



Назначение:

- маркировка кабельных систем на основе проволочных лотков.

Отличительные особенности:

- этикетка с необходимой информацией помещается внутрь таблички.

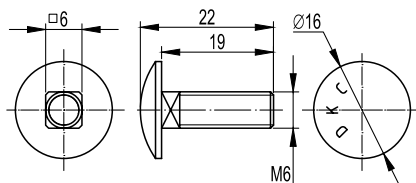
Характеристики:

- материал – полистирол.

Вес, кг	Код
0,006	FC37008

Крепеж для проволочного лотка

Винт для монтажа проволочного лотка


Назначение:

- соединение отрезков проволочного лотка между собой, изготовление системных аксессуаров. Крепление проволочного лотка к монтажным аксессуарам.

Отличительные особенности:

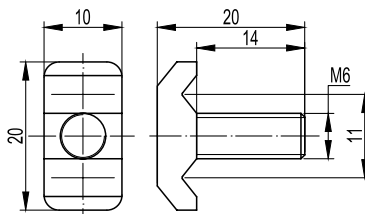
- применяется в составе крепежных комплектов №1 и №4.

Характеристики:

- класс прочности 4,8 для исполнения 1.

Обозначение	Шт./упак.	Вес упаковки, кг	Код, исп. 1	Код, исп. 2	Код, исп. 3
M6x20	50	0,35	CM050620	CM050620HDZ	CM050620INOX

Винт со специальной головкой для проволочного лотка


Назначение:

- соединение отрезков проволочного лотка между собой, изготовление системных аксессуаров. Крепление проволочного лотка к монтажным аксессуарам.

Отличительные особенности:

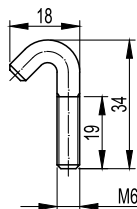
- применяется в составе крепежных комплектов №3 и №5.

Характеристики:

- класс прочности 4,8 для исполнения 1.

Обозначение	Шт./упак.	Вес упаковки, кг	Код, исп. 1
M6x14	50	0,41	CM060614

Крюк-болт для механического соединения проволочного лотка


Назначение:

- крепление проволочного лотка к монтажным аксессуарам.

Отличительные особенности:

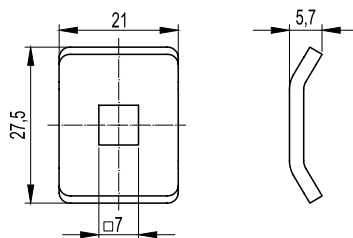
- применяется в составе крепежного комплекта №2.

Характеристики:

- класс прочности 4,8 для исполнения 1.

Обозначение	Шт./упак.	Вес упаковки, кг	Код, исп. 1
M6x20	50	0,32	CM070620

Шайба для соединения проволочного лотка


Назначение:

- соединение проволочных лотков между собой, изготовление системных аксессуаров проволочного лотка, крепление проволочного лотка к монтажным аксессуарам.

Отличительные особенности:

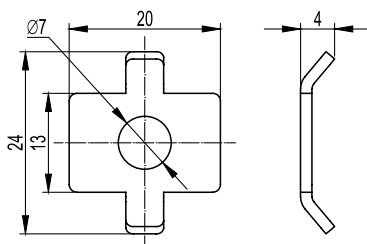
- применяется в составе крепежных комплектов №1 и №4.

Характеристики:

- для использования с винтом M6x20.

Размер отверстия, мм	Шт./упак.	Вес упаковки, кг	Код, исп. 1	Код, исп. 2	Код, исп. 3
7x7	50	0,50	CM170600	CM170600HDZ	CM170600INOX

Шайба четырехлепестковая для соединения проволочного лотка



Назначение:

- соединение проволочных лотков между собой, изготовление системных аксессуаров проволочного лотка.

Отличительные особенности:

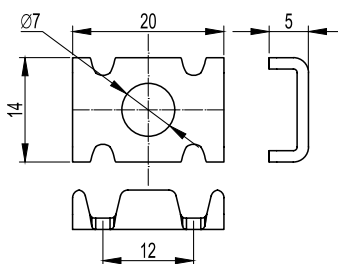
- применяется в составе крепежного комплекта №1.

Характеристики:

- для использования с винтом М6х20.

Диаметр отверстия, мм	Шт./упак.	Вес упаковки, кг	Код, исп. 1	Код, исп. 2	Код, исп. 3
7	50	0,30	CM180600	CM180600HDZ	CM180600INOX

Шайба со специальной головкой для соединения проволочного лотка



Назначение:

- соединение проволочных лотков между собой, изготовление системных аксессуаров проволочного лотка, крепление проволочного лотка к монтажным аксессуарам.

Отличительные особенности:

- применяется в составе крепежного комплекта №3.

Характеристики:

- для использования с винтом М6х14.

Диаметр отверстия, мм	Шт./упак.	Вес упаковки, кг	Код, исп. 1
7	50	0,10	CM190600

Схемы монтажа

Комплект №1



Назначение:

- применяется для соединения проволочных лотков встык, а также при изготовлении системных аксессуаров (повороты, Т-образные отводы, редукции и т. д.). Возможна поставка комплекта в исполнениях "Горячий цинк" и "Нержавеющая сталь".

Наименование	Шт./упак.	Код, исп. 1	Код, исп. 2	Код, исп. 3
Винт М6х20	50	CM050620	CM050620HDZ	CM050620INOX
Шайба		CM170600	CM170600HDZ	CM170600INOX
Шайба четырехлепестковая		CM180600	CM180600HDZ	CM180600INOX
Гайка М6		CM100600	CM100600HDZ	CM100600INOX
		комплект в сборе CM350001		

Комплект №2



Назначение:

- применяется для крепления проволочных лотков к монтажным аксессуарам (консолям и профилям). При использовании специализированных монтажных аксессуаров быстрого монтажа с системой безвинтового крепления проволочных лотков применение данного комплекта не требуется.

Наименование	Код, исп. 1
Крюк М6х20	CM070620
Гайка М6	CM100600
Шайба четырехлепестковая	CM180600

Комплект №3



Назначение:

- применяется для соединения проволочных лотков встык, а также при изготовлении системных аксессуаров (повороты, Т-образные отводы, редукции и так далее).

Наименование	Шт./упак.	Код, исп. 1	
Винт М6х14	50	CM060614	комплект в сборе CM350003
Шайба со специальной головкой		CM190600	
Гайка М6		CM100600	

Комплект №4



Назначение:

- применяется для соединения проволочных лотков и изготовления системных аксессуаров с помощью соединительной пластины (код FC3730) или соединителя (код FC3424). Возможно применение для крепления проволочных лотков к монтажным аксессуарам (консолям и профилю). Возможна поставка комплекта в исполнениях "Горячий цинк" и "Нержавеющая сталь".

Наименование	Код, исп. 1	Код, исп. 2	Код, исп. 3
Винт М6х20	CM050620	CM050620HDZ	CM050620INOX
Шайба	CM170600	CM170600HDZ	CM170600INOX
Гайка М6	CM100600	CM100600HDZ	CM100600INOX

Комплект №5



Назначение:

- применяется для соединения проволочных лотков и изготовления системных аксессуаров с помощью соединительной пластины (код FC37306) или соединителя (код FC34247). Возможно применение для крепления проволочных лотков к монтажным аксессуарам (консолям и профилю).

Наименование	Код, исп. 1
Винт М6х14	CM060614
Гайка М6	CM100600

Инструмент

Кусачки для проволочных лотков



Назначение:

- изготовление системных аксессуаров (поворотов, ответвителей и так далее) при монтаже кабельной линии на основе проволочных лотков.

Отличительные особенности:

- индивидуальная упаковка.

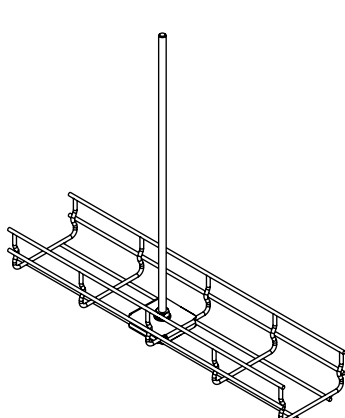
Характеристики:

- для проволоки до 6 мм включительно.

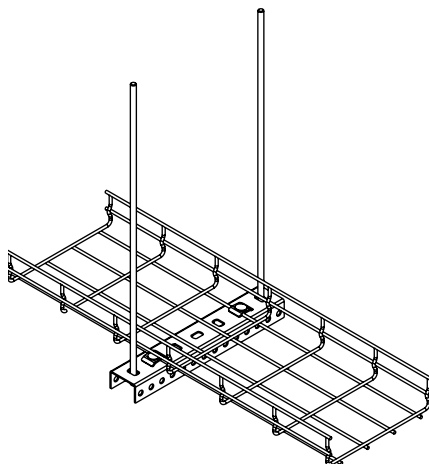
Вес упаковки, кг	Код
1,5	FC37040

Примеры монтажа

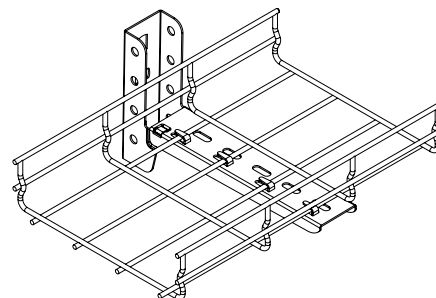
Крепление проволочных лотков к стене и потолку



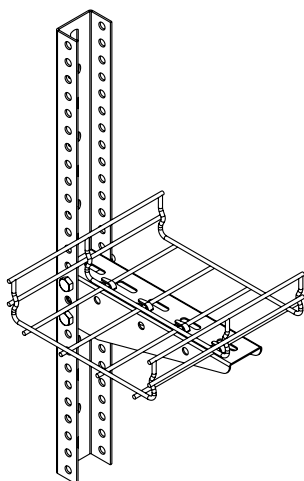
Монтаж лотка при помощи пластины для подвеса проволочного лотка на одной шпильке



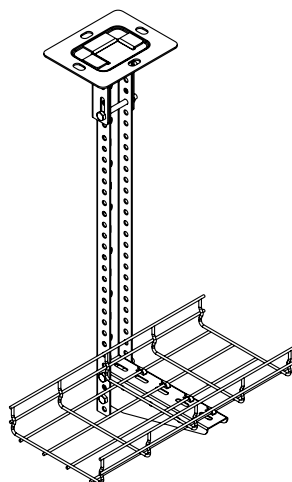
Подвес проволочного лотка на двух шпильках и профиле ВРМ-29/ВРЛ-29



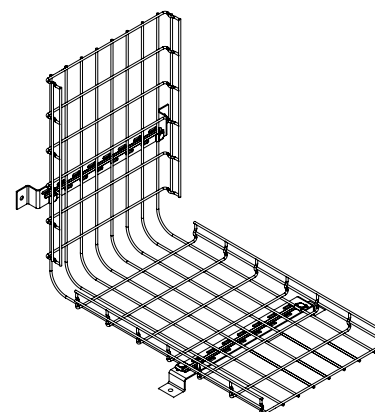
Крепление к стене при помощи консоли ML



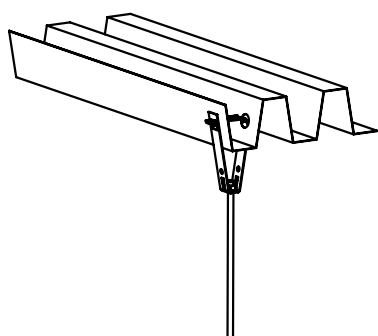
Крепление к стене при помощи консоли BM и профиля ВРМ-29/ВРЛ-29



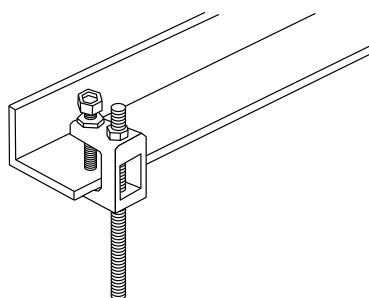
Подвес проволочного лотка к потолку при помощи потолочного крепления BSF-29, консоли BM и профиля ВРМ-29/ВРЛ-29



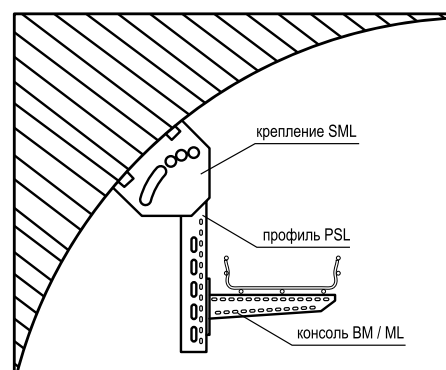
Монтаж лотка при помощи крепления ТМ к стене или полу



Подвес на шпильке к потолку из профнастила при помощи специализированного крепления



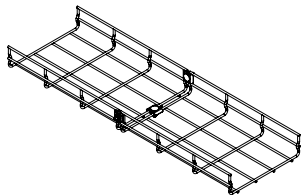
Крепление шпильки при помощи струбины к швеллеру или балке



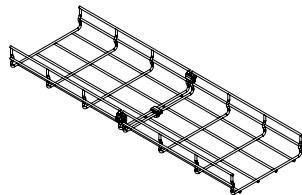
Универсальный способ крепления к потолкам нестандартного профиля

Виды соединения лотков

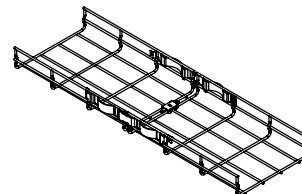
Винтовые и безвинтовые



Соединение лотков при помощи крепежного комплекта №1

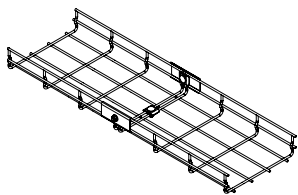


Соединение лотков при помощи крепежного комплекта №3

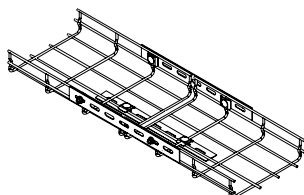


Безвинтовое соединение проволочных лотков

Соединительные пластины



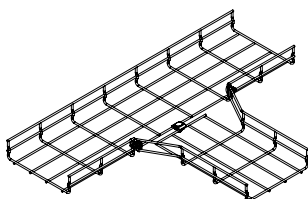
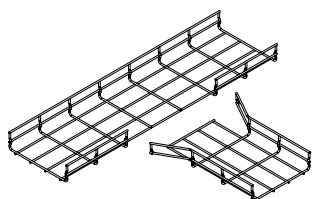
Соединение лотков с помощью пластин с отверстием



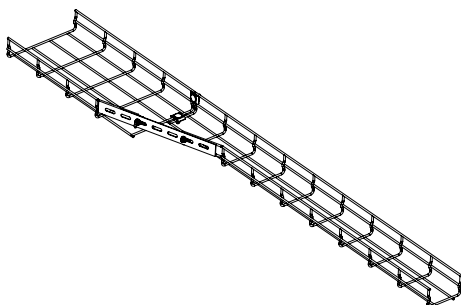
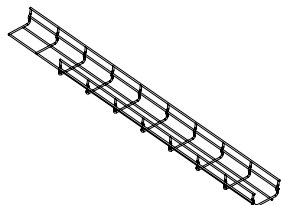
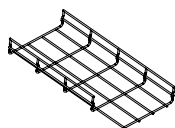
Соединение лотков при помощи соединителя с 7 отверстиями

Примеры изготовления системных аксессуаров

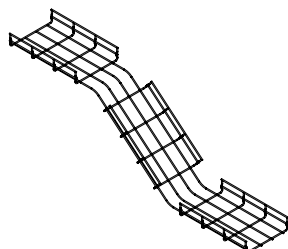
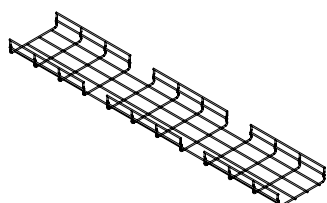
T-образный отвод



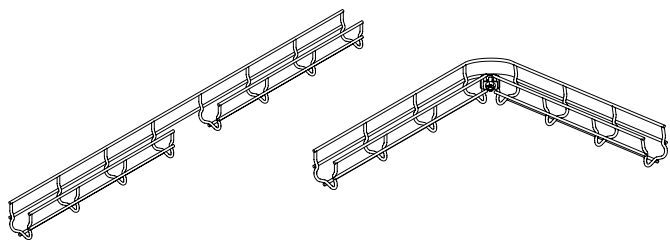
Редукция



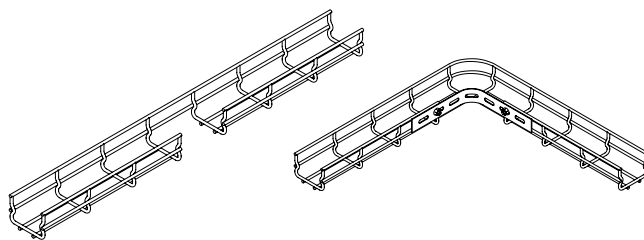
Изменение уровня



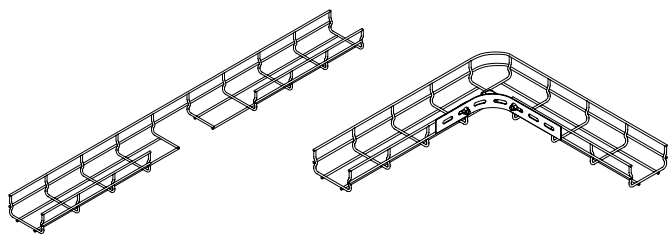
Поворот с малым радиусом изгиба



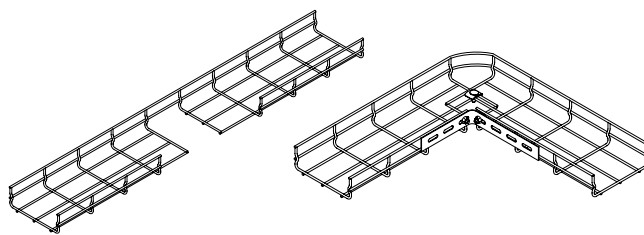
Основание 50 мм



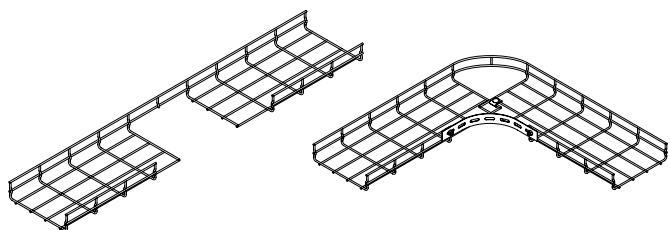
Основание 80 мм



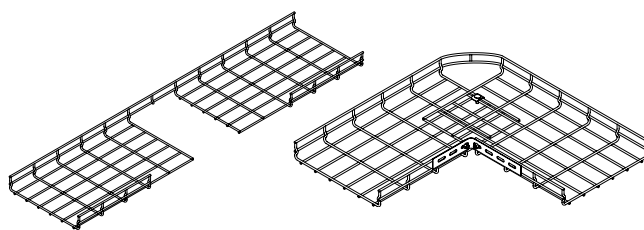
Основание 100 мм



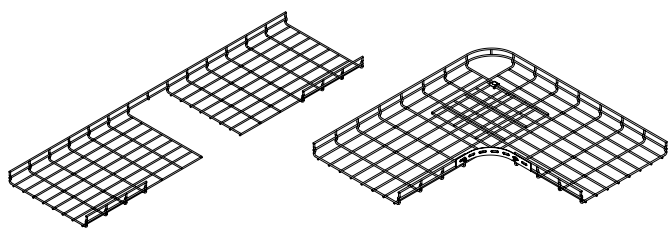
Основание 150 мм



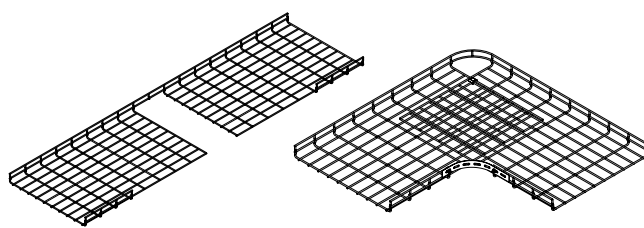
Основание 200 мм



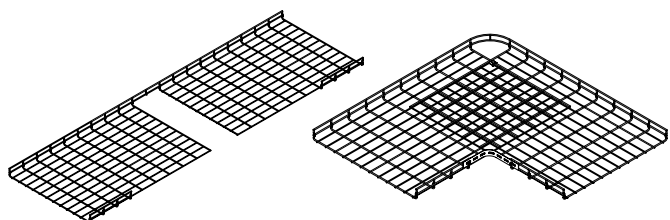
Основание 300 мм



Основание 400 мм

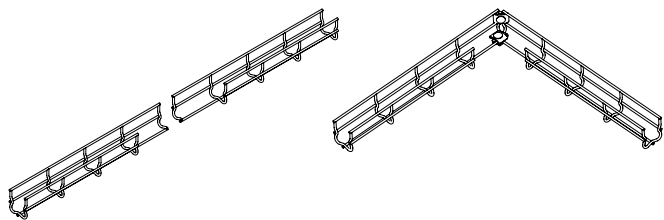


Основание 500 мм

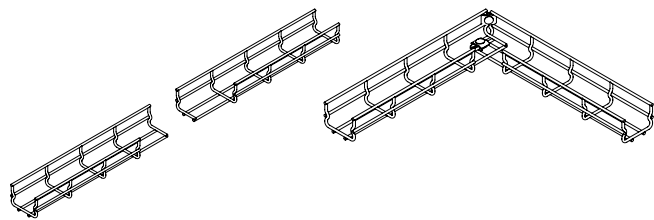


Основание 600 мм

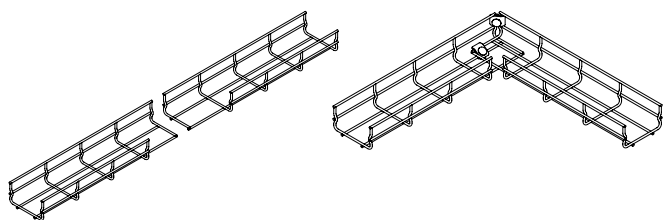
Изгиб под прямым углом



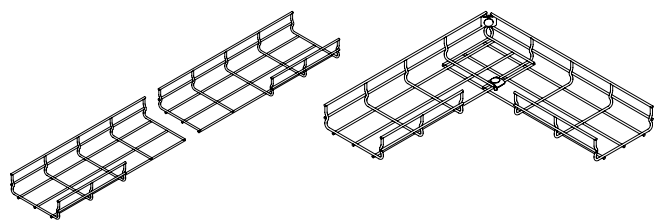
Основание 50 мм



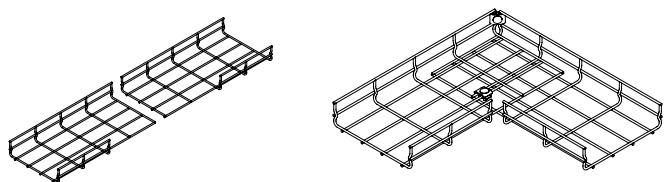
Основание 80 мм



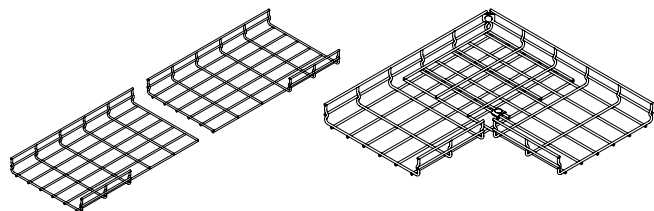
Основание 100 мм



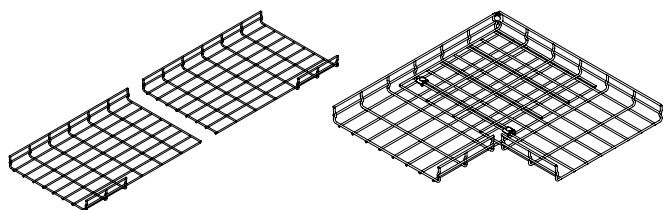
Основание 150 мм



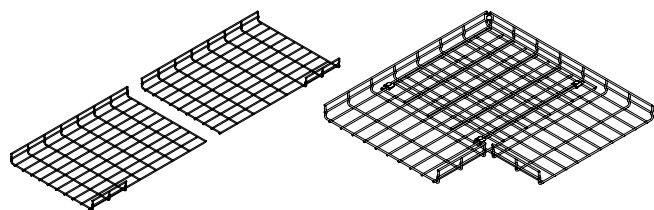
Основание 200 мм



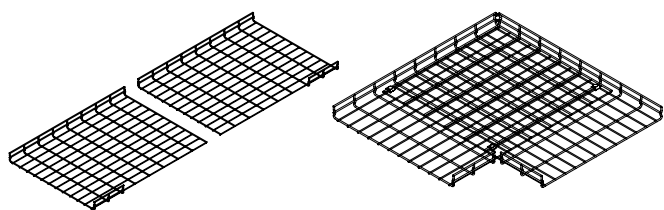
Основание 300 мм



Основание 400 мм

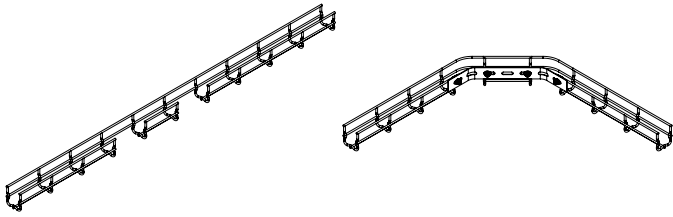


Основание 500 мм

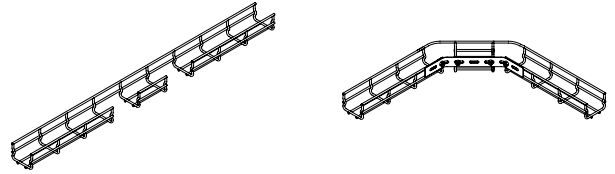


Основание 600 мм

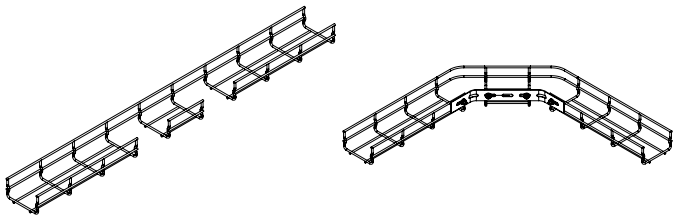
Поворот с большим радиусом изгиба



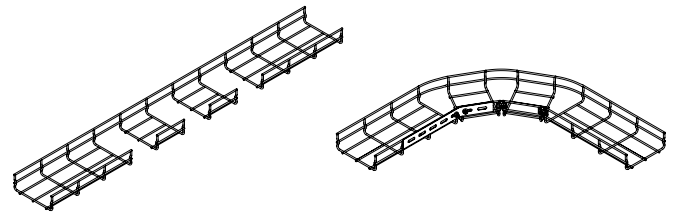
Основание 50 мм



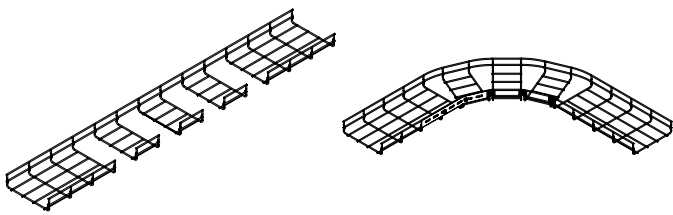
Основание 80 мм



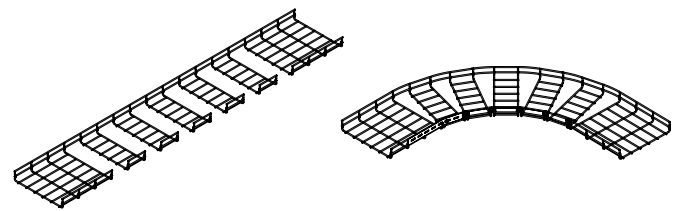
Основание 100 мм



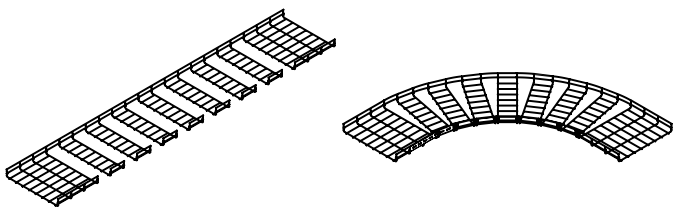
Основание 150 мм



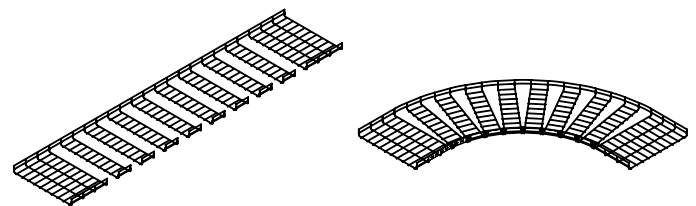
Основание 200 мм



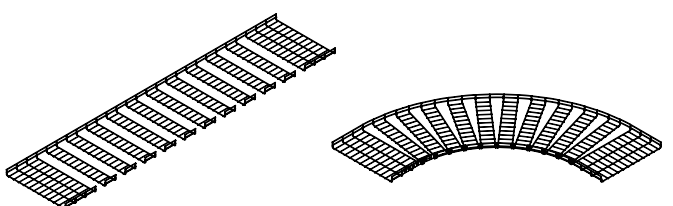
Основание 300 мм



Основание 400 мм



Основание 500 мм



Основание 600 мм

Таблица комплектации

Для соединения проволочных лотков

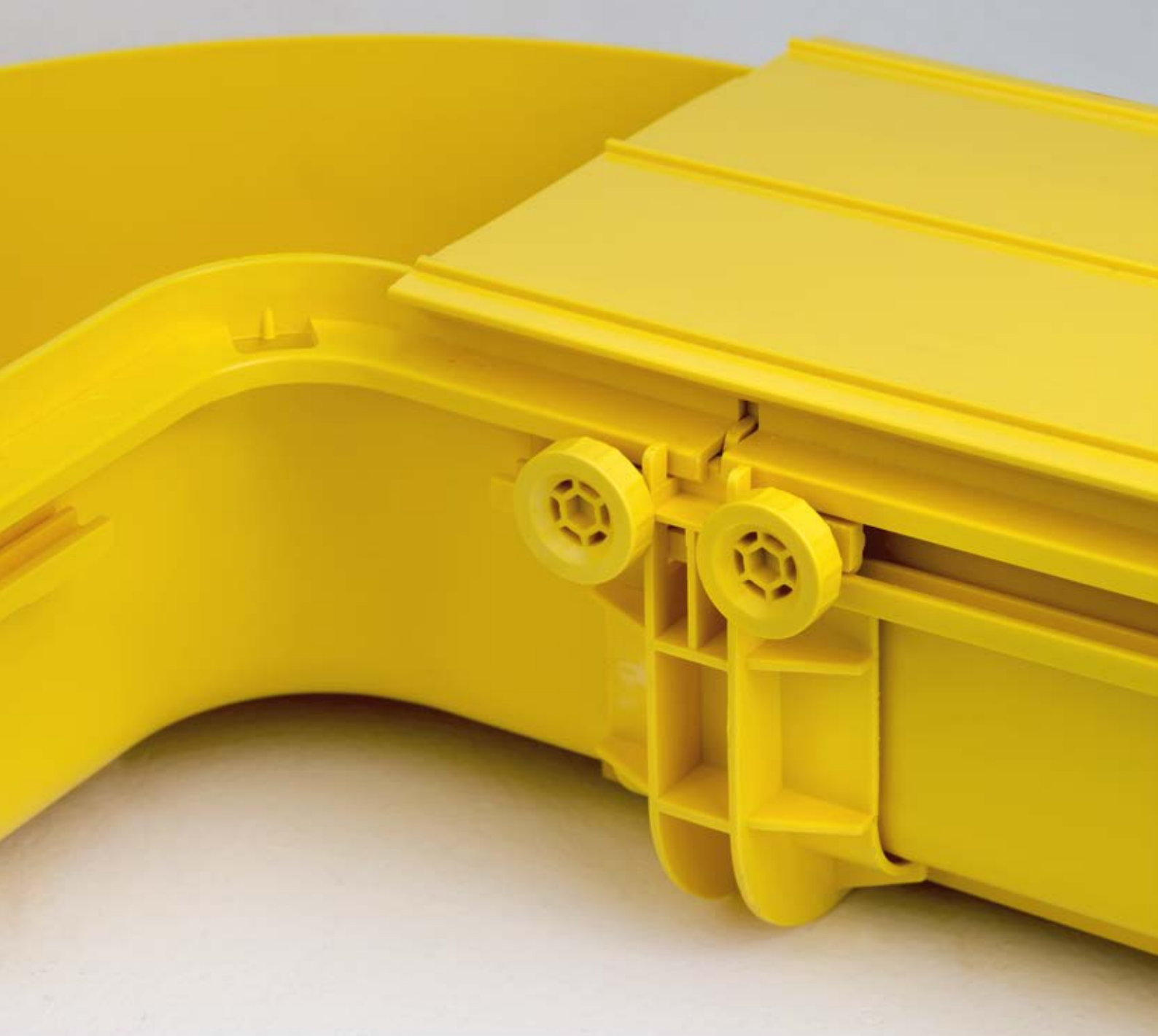
Типоразмер проволочного лотка, мм	Винтовое соединение лотков	Безвинтовое крепление		Соединительная пластина с отверстием по центру			Соединитель с 7 отверстиями	
	Комплект №1 или №3	FC37304	FC37307	FC37306	Комплект №4 или №5	Комплект №1 или №3	FC34247	Комплект №4 или №5
100x100	3	2	1	2	2	1	3	6
100x150	3	2	1	2	2	1	3	6
100x200	3	2	1	2	2	1	3	6
100x300	4	2	2	2	2	2	3	6
100x400	5	2	2	2	2	3	4	8
100x500	5	2	2	2	2	3	4	8
100x600	5	2	2	2	2	3	4	8
30x50	2	2	0	-	-	-	2	4
30x100	3	2	0	-	-	-	2	4
30x150	3	2	1	-	-	-	3	6
30x200	3	2	1	-	-	-	3	6
30x300	4	2	1	-	-	-	3	6
30x400	4	2	2	-	-	-	3	6
30x500	4	2	2	-	-	-	3	6
30x600	5	2	2	-	-	-	3	6
50x50	2	2	0	2	2	0	2	4
50x100	3	2	0	2	2	0	2	4
50x150	3	2	1	2	2	1	3	6
50x200	3	2	1	2	2	1	3	6
50x300	4	2	1	2	2	1	3	6
50x400	4	2	2	2	2	2	3	6
50x500	4	2	2	2	2	2	4	8
50x600	5	2	2	2	2	3	4	8
80x80	3	2	0	2	2	0	3	6
80x100	3	2	1	2	2	1	3	6
80x150	3	2	1	2	2	1	3	6
80x200	3	2	1	2	2	1	3	6
80x300	4	2	2	2	2	2	3	6
80x400	4	2	2	2	2	2	3	6
80x500	5	2	2	2	2	3	4	8
80x600	5	2	2	2	2	3	4	8

Для аксессуаров проволочных лотков

Типоразмер проволочного лотка, мм	Т-образный отвод*	Редукция **			Малый радиус изгиба		Изгиб под прямым углом	Большой радиус изгиба	
		Комплект №1 или №3	FC34247	Комплект №4 или №5	Комплект №1 или №3	FC34247		Комплект №1 или №3	Комплект №1 или №3
100x100	3	1	2	2	1	3	2	1	3
100x150	3	1	2	2	1	3	2	1	4
100x200	3	1	2	2	1	3	2	1	5
100x300	4	1	2	3	1	3	2	1	7
100x400	4	1	2	4	1	3	2	1	9
100x500	4	1	2	4	1	3	2	1	11
100x600	4	1	2	4	1	3	2	1	13
30x50	3	1	2	1	0	1	2	1	2
30x100	3	1	2	2	1	3	2	1	3
30x150	3	1	2	2	1	3	2	1	4
30x200	3	1	2	2	1	3	2	1	5
30x300	4	1	2	3	1	3	2	1	7
30x400	4	1	2	3	1	3	2	1	9
30x500	4	1	2	3	1	3	2	1	11
30x600	4	1	2	4	1	3	2	1	13
50x50	3	1	2	1	0	1	2	1	2
50x100	3	1	2	2	1	3	2	1	3
50x150	3	1	2	2	1	3	2	1	4
50x200	3	1	2	2	1	3	2	1	5
50x300	4	1	2	3	1	3	2	1	7
50x400	4	1	2	3	1	3	2	1	9
50x500	4	1	2	3	1	3	2	1	11
50x600	4	1	2	4	1	3	2	1	13
80x80	3	1	2	2	1	2	2	1	3
80x100	3	1	2	2	1	3	2	1	3
80x150	3	1	2	2	1	3	2	1	4
80x200	3	1	2	2	1	3	2	1	5
80x300	4	1	2	3	1	3	2	1	7
80x400	4	1	2	3	1	3	2	1	9
80x500	4	1	2	4	1	3	2	1	11
80x600	4	1	2	4	1	3	2	1	13

* Для Т-образного отвода необходимо выбрать в таблице примыкающий лоток

** Для редукции необходимо выбрать в таблице лоток меньшего размера



Система пластиковых оптических лотков "D5 Combitech"

Прямые элементы	739
Системные аксессуары	740
Опорные конструкции	749

Система пластиковых оптических лотков

Система оптических лотков разработана с учетом требований по защите оптического кабеля от повреждений при прокладке и эксплуатации:

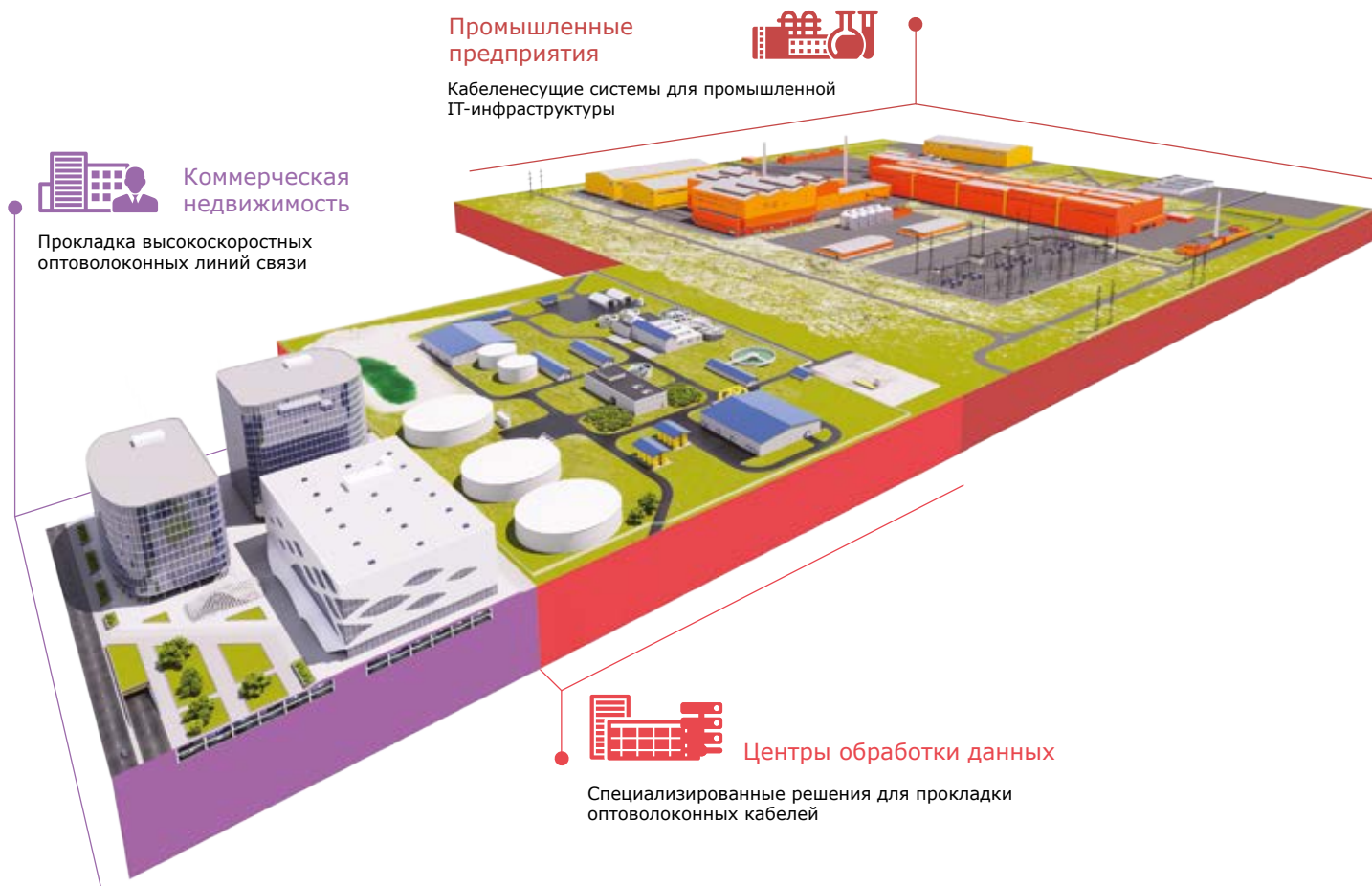
- гладкая внутренняя поверхность прямых элементов, аксессуаров и стыков;
- плавные радиусы изгиба аксессуаров.

Также отличительной особенностью системы является легкая сборка и монтаж без применения инструментов.

Поскольку материал лотков является диэлектриком, кабельные трассы не требуют заземления.

Соответствие нормам пожарной безопасности: система соответствует классу ПВ-0 согласно ГОСТ

Сфера применения



Рекомендуемая плотность заполнения

		Рекомендуемая плотность заполнения					
Размеры секции		100x120		100x240		100x360	
Диаметр патч-кордов		2 мм	3 мм	2 мм	3 мм	2 мм	3 мм
% заполнения	50%	1020	440	2040	880	3060	1320
	75%	1530	660	3060	1320	4590	1980
	100%	2040	880	4080	1760	6120	2640

Прямая секция оптического лотка



Назначение:

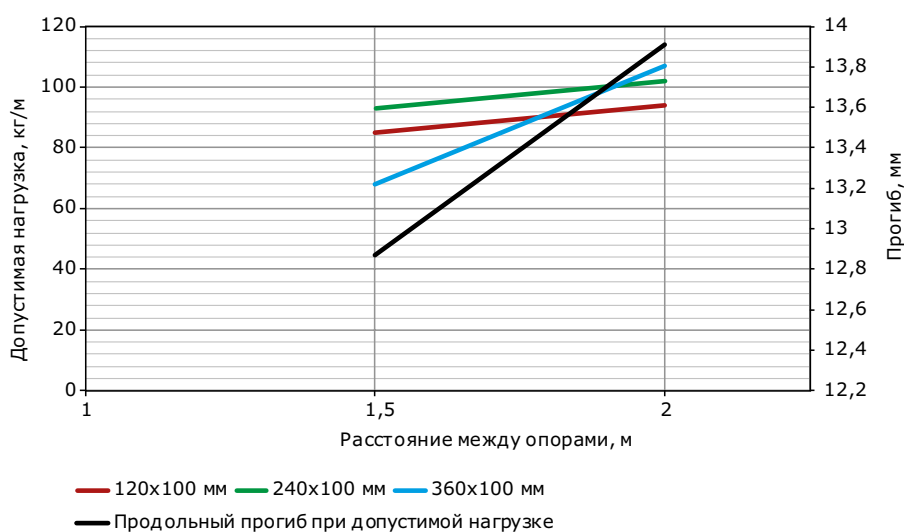
- построение кабельных трасс для прокладки оптоволоконных кабелей и патч-кордов.

Характеристики:

- материал – ПВХ.

Длина L, мм	Высота H, мм	Ширина В, мм	Толщина, мм	Код
2000	100	120	3	DCS112
2000	100	240	3	DCS124
2000	100	360	3	DCS124

График нагрузки



Условия испытаний лотков на безопасную рабочую нагрузку:

- испытания по ГОСТ Р 52868 п. 10.3.3;
- расстояние от места стыка прямых секций в конечном пролете до опоры составляет 1/4–1/5 от длины пролета;
- продольный прогиб не более 1/100 от длины пролета;
- поперечный прогиб не более 1/20 от ширины лотка;
- коэффициент запаса не менее 1,7 от заявленной нагрузки.

Крышка для прямой секции оптического лотка

Назначение:

- защита оптоволоконных кабелей и патч-кордов от внешних воздействий.

Отличительные особенности:

- защелкивается на лоток простым нажатием.

Характеристики:

- материал – ПВХ.

Длина L, мм	Ширина В, мм	Толщина, мм	Код
2000	120	3	DCSK12
2000	240	3	DCSK24
2000	360	3	DCSK36

Соединитель оптического лотка

Назначение:

- соединение прямых секций оптического лотка между собой, соединение монтажных аксессуаров и прямых секций;
- фиксация металлических крышек аксессуаров.

Отличительные особенности:

- поставляются в комплекте с метизами.

Характеристики:

- материал – ПВХ, АБС.

Ширина В, мм	Материал	Комплект поставки	Код
120	ПВХ	соединитель x 1	DCG112
		пластиковый болт CMDC2 x 8	
240	ПВХ	соединитель x 1	DCG124
		пластиковый болт CMDC2 x 8	
360	АБС	соединитель x 1	DCG136
		пластиковый болт CMDC2 x 10	
		пластиковая квадратная гайка CMDC1 x 10	

Горизонтальный поворот 90° оптического лотка

Назначение:

- организация поворота трассы в горизонтальной плоскости на 90°.

Отличительные особенности:

- плавный радиус изгиба.

Характеристики:

- материал – ПВХ, АБС.

Высота Н, мм	Ширина В, мм	Материал	Код
100	120	ПВХ	DCD112
	240	ПВХ	DCD124
	360	АБС	DCD136

Крышка на горизонтальный поворот 90° оптического лотка



Назначение:

- защита оптоволоконных кабелей и патч-кордов от внешних воздействий.

Отличительные особенности:

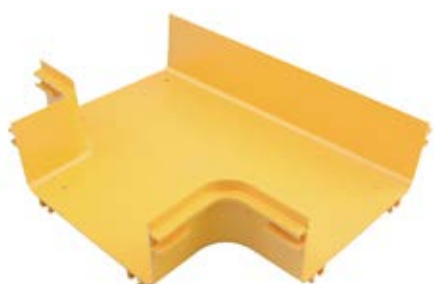
- защелкивается на аксессуар простым нажатием.

Характеристики:

- материал – ПВХ, АБС.

Ширина В, мм	Материал	Код
120	ПВХ	DCDK12
240	ПВХ	DCDK24
360	АБС	DCDK36

Ответвитель Т-образный оптического лотка



Назначение:

- организация Т-образного ответвления трассы в горизонтальной плоскости.

Отличительные особенности:

- плавный радиус изгиба.

Характеристики:

- материал – ПВХ, АБС.

Высота Н, мм	Ширина В, мм	Материал	Код
100	120	ПВХ	DCT112
	240	ПВХ	DCT124
	360	АБС	DCT136

Крышка на ответвитель Т-образный оптического лотка



Назначение:

- защита оптоволоконных кабелей и патч-кордов от внешних воздействий.

Отличительные особенности:

- защелкивается на аксессуар простым нажатием.

Характеристики:

- материал – ПВХ, АБС.

Ширина В, мм	Материал	Код
120	ПВХ	DCTK12
240	ПВХ	DCTK24
360	АБС	DCTK36

Ответвитель Т-образный оптического лотка изменяемый 240x120 мм

Назначение:

- организация Т-образного ответвления трассы шириной 120 мм от трассы шириной 240 мм в горизонтальной плоскости.

Отличительные особенности:

- плавный радиус изгиба.

Характеристики:

- материал – ПВХ.

Высота Н, мм	Ширина В, мм	Ширина В1, мм	Код
100	240	120	DCT12412

Крышка на ответвитель Т-образный оптического лотка изменяемый 240x120 мм

Назначение:

- защита оптоволоконных кабелей и патч-кордов от внешних воздействий.

Отличительные особенности:

- фиксация с помощью метизов.

Характеристики:

- материал – сталь с порошковой окраской.

Высота Н, мм	Ширина В, мм	Ширина В1, мм	Код
100	240	120	DCTK1224

Врезной Т-образный отвод оптического лотка

Назначение:

- соединение прямых секций оптического лотка между собой, соединение монтажных аксессуаров и прямых секций;
- фиксация металлических крышек аксессуаров.

Отличительные особенности:

Поставляются в комплекте с метизами.

Характеристики:

- материал – ПВХ.

Ширина В, мм	Материал	Комплект поставки	Код
120	ПВХ	врезной Т-образный отвод x 1	DCB112
		пластиковый Т-образный болт CMDC3 x 2	
		пластиковая гайка CMDC4 x 2	
240	ПВХ	врезной Т-образный отвод x 1	DCB124
		пластиковый Т-образный болт CMDC3 x 2	
		пластиковая гайка CMDC4 x 2	

Ответвитель X-образный оптического лотка



Назначение:

- организация X-образного ответвления трассы в горизонтальной плоскости.

Отличительные особенности:

- плавный радиус изгиба.

Характеристики:

- материал – ПВХ, АБС.

Высота Н, мм	Ширина В, мм	Материал	Код
100	120	ПВХ	DCX112
	240	ПВХ	DCX124
	360	АБС	DCX136

Крышка на ответвитель X-образный оптического лотка



Назначение:

- защита оптоволоконных кабелей и патч-кордов от внешних воздействий.

Отличительные особенности:

- защелкивается на аксессуар простым нажатием.

Характеристики:

- материал – ПВХ, АБС.

Ширина В, мм	Материал	Код
120	ПВХ	DCXK12
240	ПВХ	DCXK24
360	АБС	DCXK36

Ответвитель X-образный оптического лотка изменяемый 240x120 мм



Назначение:

- организация X-образного ответвления трассы шириной 120 мм от трассы шириной 240 мм в горизонтальной плоскости.

Отличительные особенности:

- плавный радиус изгиба.

Характеристики:

- материал – ПВХ.

Высота Н, мм	Ширина В, мм	Ширина В1, мм	Код
100	240	120	DCX12412

Крышка на ответвитель X-образный оптического лотка изменяемый 240x120 мм


Назначение:

- защита оптоволоконных кабелей и патч-кордов от внешних воздействий.

Отличительные особенности:

- фиксация с помощью метизов.

Характеристики:

- материал – сталь с порошковой окраской.

Высота Н, мм	Ширина В, мм	Ширина В1, мм	Код
100	240	120	DCXK1224

Угол вертикальный внутренний 45°


Назначение:

- организация поворота трассы в вертикальной плоскости вверх на 45°.

Отличительные особенности:

- плавный радиус изгиба.

Характеристики:

- материал – ПВХ, АБС.

Высота Н, мм	Ширина В, мм	Материал	Код
100	120	ПВХ	DCI112
	240	ПВХ	DCI124
	360	АБС	DCI136

Крышка на угол вертикальный внутренний 45°


Назначение:

- защита оптоволоконных кабелей и патч-кордов от внешних воздействий.

Отличительные особенности:

- фиксация с помощью метизов.

Характеристики:

- материал – сталь с порошковой окраской.

Ширина В, мм	Код
120	DCIK12
240	DCIK24
360	DCIK36

Угол вертикальный внешний 45°



Назначение:

- организация поворота трассы в вертикальной плоскости вниз на 45°.

Отличительные особенности:

- плавный радиус изгиба.

Характеристики:

- материал – ПВХ, АБС.

Высота Н, мм	Ширина В, мм	Материал	Код
100	120	ПВХ	DCO112
	240	ПВХ	DCO124
	360	АБС	DCO136

Крышка на угол вертикальный внешний 45°



Назначение:

- защита оптоволоконных кабелей и патч-кордов от внешних воздействий.

Отличительные особенности:

- фиксация с помощью метизов.

Характеристики:

- материал – сталь с порошковой окраской.

Ширина В, мм	Код
120	DCOK12
240	DCOK24
360	DCOK36

Переходник центральный



Назначение:

- организация симметричного перехода на лоток другой ширины.

Отличительные особенности:

- плавный радиус изгиба.

Характеристики:

- материал – ПВХ, АБС.

Высота Н, мм	Ширина В, мм	Ширина В1, мм	Материал	Код
100	240	120	ПВХ	DCA12412
100	360	240	АБС	DCA13624

Крышка на переходник центральный

Назначение:

- защита оптоволоконных кабелей и патч-кордов от внешних воздействий.

Отличительные особенности:

- фиксация с помощью метизов.

Характеристики:

- материал – сталь с порошковой окраской.

Ширина В, мм	Ширина В1, мм	Код
240	120	DCAK2412
360	240	DCAK3624

Ответвитель Т-образный вертикальный переходник 240x120 мм, боковой

Назначение:

- организация Т-образного ответвления трассы шириной 120 мм от трассы шириной 240 мм в вертикальной плоскости.

Отличительные особенности:

- плавный радиус изгиба.

Характеристики:

- материал – ПВХ.

Высота Н, мм	Ширина В, мм	Ширина В1, мм	Код
100	240	120	DCF12412

Ответвитель-крышка Т-образный вертикальный вниз 143x90 мм

Назначение:

- организация спуска оптических патч-кордов к оборудованию.

Отличительные особенности:

- плавный радиус изгиба.

Характеристики:

- материал – ПВХ.

Комплект поставки	Код
Ответвитель x 1	DCK149
Крышка ответвителя x 1	
Пластиковый Т-образный болт CMDC3 x 2	
Пластиковая гайка CMDC4 x 2	

Ответвитель-крышка Т-образный вертикальный вниз 143x90 мм с трубой



Назначение:

- организация спуска оптических патч-кордов к оборудованию.

Отличительные особенности:

- плавный радиус изгиба.

Характеристики:

- материал – ПВХ.

Комплект поставки	Код
Ответвитель x 1	DCT149
Крышка ответвителя x 1	
Гофрированная труба x 1	
Держатель гофрированной трубы x 1	
Пластиковый Т-образный болт CMDC3 x 2	
Пластиковая гайка CMDC4 x 2	

Ответвитель-крышка Т-образный вертикальный вниз 153x130 мм



Назначение:

- организация спуска оптических патч-кордов к оборудованию.

Отличительные особенности:

- плавный радиус изгиба.

Характеристики:

- материал – ПВХ.

Комплект поставки	Код
Ответвитель x 1	DCK159
Крышка ответвителя x 1	
Пластиковый Т-образный болт CMDC3 x 2	
Пластиковая гайка CMDC4 x 2	

Заглушка торцевая



Назначение:

- заглушка на открытые торцы прямых секций и аксессуаров.

Отличительные особенности:

- поставляется в комплекте с метизами.

Характеристики:

- материал – ПВХ, АБС.

Высота Н, мм	Ширина В, мм	Материал	Комплект поставки	Код
100	120	ПВХ	накладка x 1	DCP120
			пластиковый Т-образный болт CMDC3 x 4	
			пластиковая гайка CMDC4 x 4	
100	240	ПВХ	накладка x 1	DCP240
			пластиковый Т-образный болт CMDC3 x 4	
			пластиковая гайка CMDC4 x 4	
100	360	АБС	накладка x 1	DCP360
			пластиковый Т-образный болт CMDC3 x 5	
			пластиковая гайка CMDC4 x 5	

Накладка для спуска кабеля 120x125 мм


Назначение:

- организация спуска оптических патч-кордов к оборудованию.

Отличительные особенности:

- плавный радиус изгиба.

Характеристики:

- материал – ПВХ.

Комплект поставки	Код
Накладка x 1	DCE125
Пластиковый Т-образный болт CMDC3 x 4	
Пластиковая гайка CMDC4 x 4	

Квадратная пластиковая гайка


Назначение:

- для монтажа соединителей, аксессуаров, крышек аксессуаров, монтаж трасс на опорные конструкции.

Характеристики:

- материал – сталь/ПВХ.

Код
CMDC1

Пластиковый винт


Назначение:

- для монтажа соединителей, аксессуаров, крышек аксессуаров, монтаж трасс на опорные конструкции.

Характеристики:

- материал – сталь/ПВХ.

Код
CMDC2

Пластиковый Т-образный винт


Назначение:

- для монтажа соединителей, аксессуаров, крышек аксессуаров, монтаж трасс на опорные конструкции.

Характеристики:

- материал – сталь/ПВХ.

Код
CMDC3

Пластиковая гайка


Назначение:

- для монтажа соединителей, аксессуаров, крышек аксессуаров, монтаж трасс на опорные конструкции.

Характеристики:

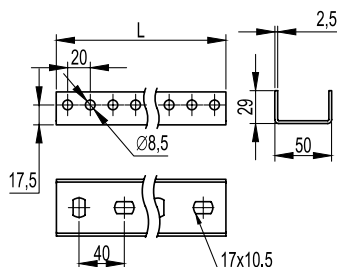
- материал – сталь/ПВХ.

Код
CMDC4

Опорные конструкции

В данном разделе приведены типовые элементы опорных конструкций и систем подвеса для монтажа трасс оптического лотка. С полным перечнем можно ознакомиться в разделах "B5 Combitech" и "M5 Combitech".

Профиль ВРМ-29 (PSM)



Применение:

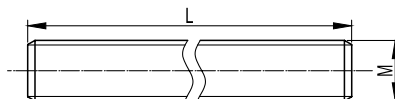
- подвес трассы на шпильках;
- монтаж консолей ВВЛ40.

Характеристики:

- П-образный профиль;
- толщина стали – 2,5 мм.

Ширина лотка, мм	Длина L, мм	Вес, кг	Код
120	320	0,5	ВРМ2903
240			
360	400	0,67	ВРМ2904

Шпилька резьбовая DIN 975/976



Назначение:

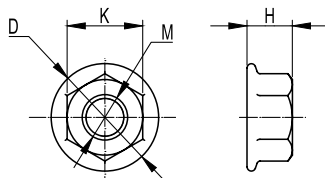
- подвес кабеленесущих трасс к потолку.

Характеристики:

- класс прочности – 4,8.

Обозначение MxL	Длина L, м	Код
M8x1000	1	СМ200801
M8x2000	2	СМ200802

Гайка с насечкой, препятствующей отвинчиванию DIN 6923



Назначение:

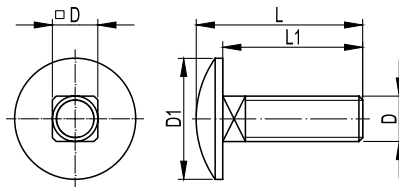
- крепление профиля ВРМ-29 (PSM) к шпильке;
- крепление профиля ВРМ-25 к лонжеронам лестничного лотка.

Характеристики:

- класс прочности – 5.

Обозначение M	K, мм	D, мм	H, мм	Код
M6	10	14,2	6	СМ100600
M8	13	17,9	8	СМ100800

Винт с гладкой головкой и квадратным подголовником DIN 603



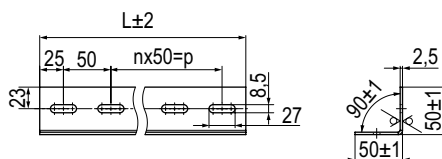
Назначение:

- крепление профиля ВРМ-25 к лонжеронам лестничного лотка.

Характеристики:

- класс прочности – 4,8.

Обозначение MxL1	L, мм	D1, мм	Код
M6x16	19,88	16,55	СМ010620

L-образный профиль ВРМ-25

Назначение:

- крепление шпилек подвеса трасс оптического лотка к лонжеронам лестничного лотка "L5 Combitech".

Особенности:

- для монтажа необходимо нарезать профиль на куски длиной 100 мм;
- для крепления к лонжерону используются винты СМ010620 и гайки СМ100600.

Характеристики:

- толщина стали – 2,5 мм.

Длина L, мм	Вес, кг	Код
1000	1,72	ВРМ2510



Система стеклопластиковых лотков "G5 Combitech"

Прямые элементы листового лотка	755
Аксессуары для листового лотка	760
Универсальные аксессуары для листового лотка	771
Прямые элементы лестничного лотка	773
Аксессуары для лестничного лотка	776
Универсальные аксессуары для лестничного лотка	790
Консоли	792

Система стеклопластиковых лотков "G5 Combitech"

"G5 Combitech" – система стеклопластиковых перфорированных и неперфорированных лотков листового и лестничного типов, а также опорных конструкций для прокладки кабелей в агрессивных средах и экстремальных условиях применения – прибрежные зоны, глубоководные нефтедобывающие платформы, кораблестроение, химическое производство.

Благодаря своим уникальным характеристикам по стойкости к коррозии и прочности, стеклопластики нашли широкое применение в самолетостроении, кораблестроении и космической технике. Широкое применение стеклопластиков в других отраслях сдерживалось в основном из-за отсутствия промышленной технологии, которая позволила бы наладить массовый выпуск профилей сложной конфигурации с требуемой точностью размеров. Эта задача успешно решена с созданием пултрузионной технологии, которая используется для изготовления стеклопластиковых лотков ДКС для кабеленесущих систем.

Лотки и системы креплений из стеклопластика не подвержены электрохимической коррозии, бактериальному разложению, устойчивы к различным агрессивным средам, в том числе к воздействию солей, кислот и щелочей, продуктам биологической жизнедеятельности. На сегодняшний день система лотков "G5 Combitech" не имеет аналогов на российском рынке и рекомендуется к использованию для прокладки кабельных трасс в условиях агрессивной окружающей среды.

Сфера применения



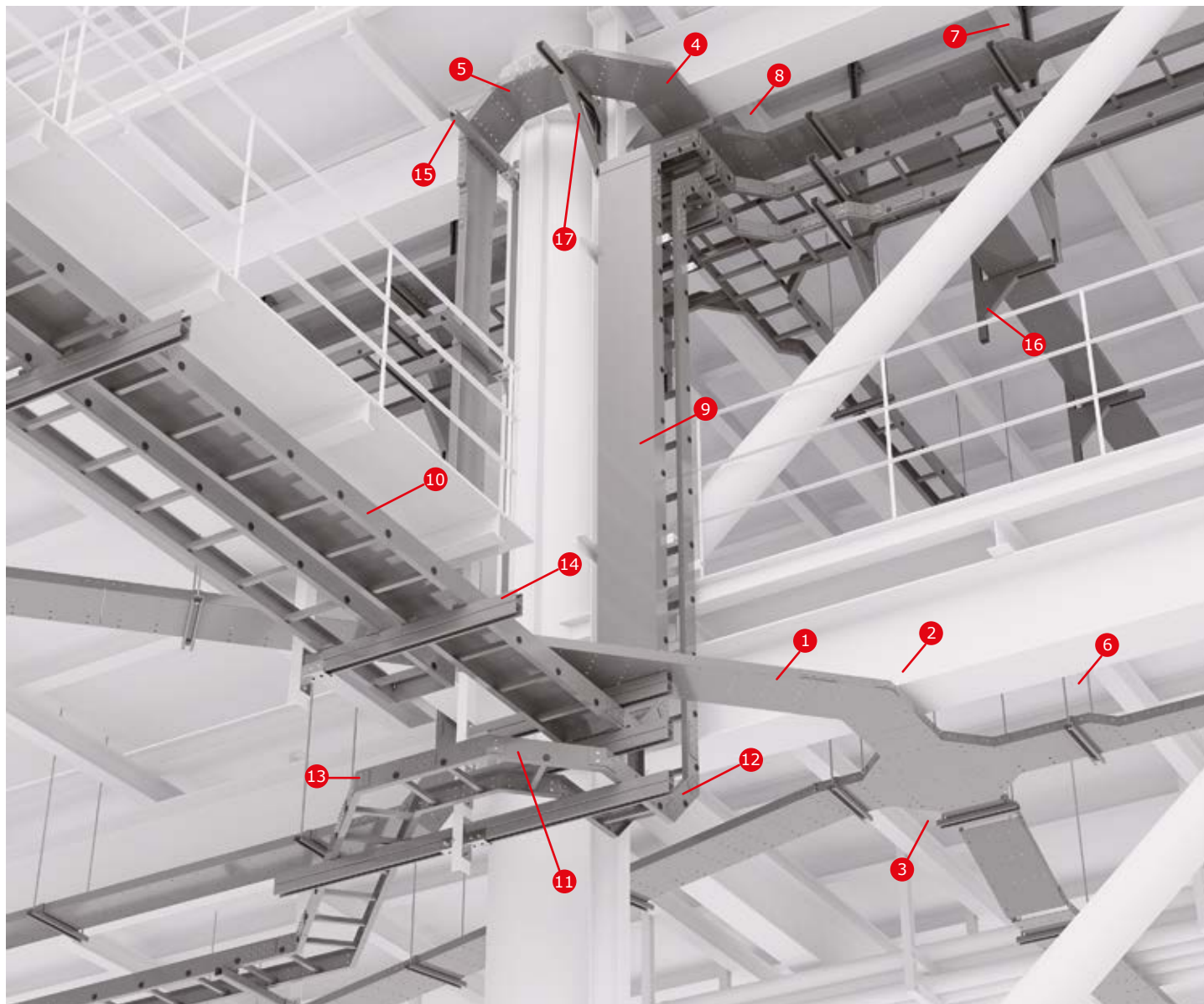
Состав системы

Листовые лотки

- высота борта лотков: 50 и 80 мм;
- ширина: 50, 100, 150, 200, 300, 400, 500, 600 мм;
- длина: 3 м;
- толщина материала: от 3 до 5 мм в зависимости от типоразмера лотков.

Лестничные лотки

- высота борта лотков: 100 и 150 мм;
- ширина: 100, 150, 200, 300, 400, 500, 600, 750 и 900 мм;
- длина: 3 м;
- толщина материала: 4 мм – для стандартной серии, специальная серия с толщиной 5 и 6 мм по запросу.



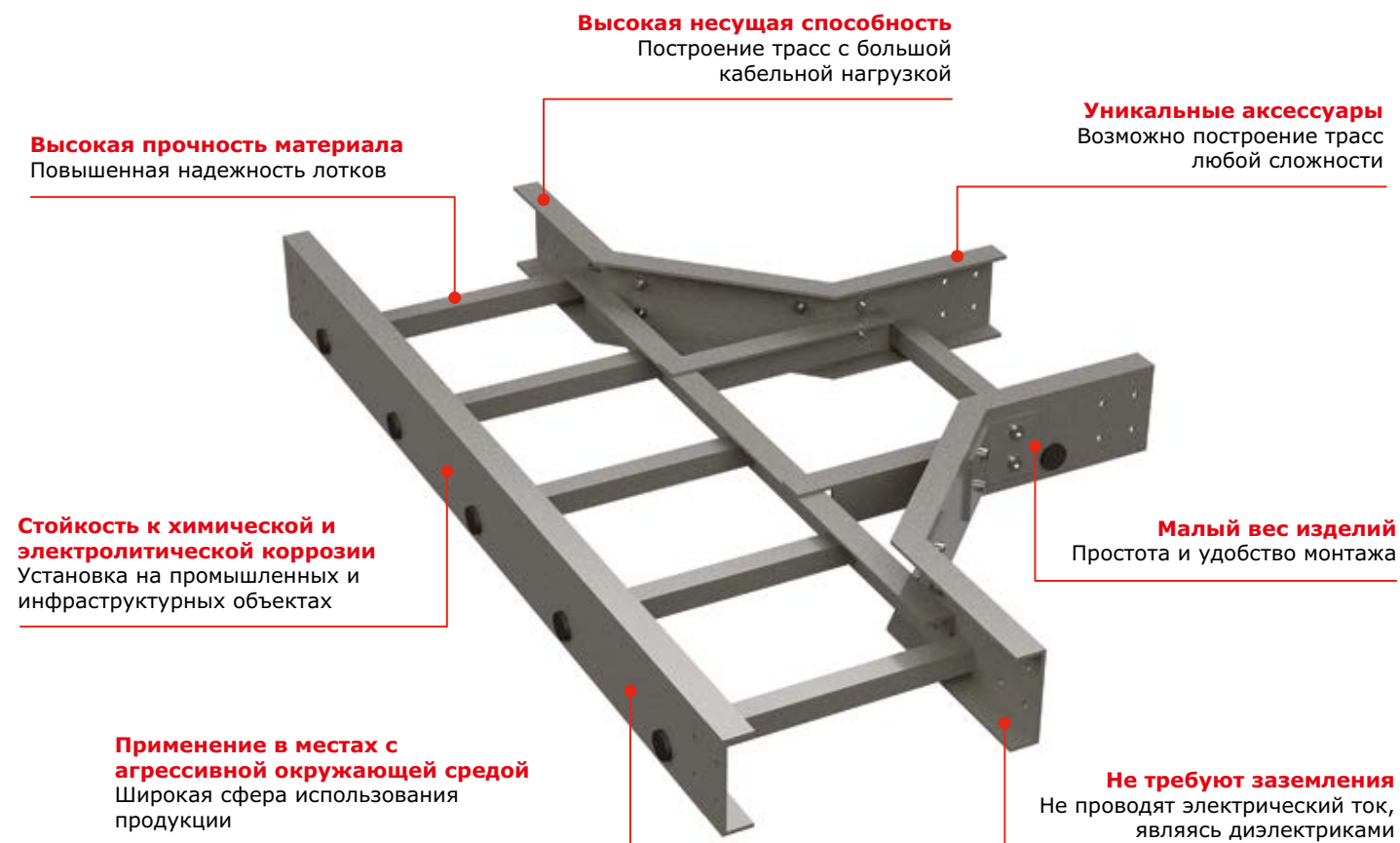
- | | | | |
|---|-------------------------------|----|---|
| 1 | Лоток перфорированный | 10 | Лоток лестничный |
| 2 | Угол 45° | 11 | Угол горизонтальный 90° для лестничного лотка |
| 3 | X-образный ответвитель | 12 | Угол внутренний 90° для лестничного лотка |
| 4 | Угол 90° | 13 | Угол горизонтальный 45° для лестничного лотка |
| 5 | Угол вертикальный внешний 90° | 14 | Кронштейн двойной |
| 6 | Переходник левосторонний | 15 | Кронштейн одинарный |
| 7 | Переходник центральный | 16 | Консоль с опорой |
| 8 | T-образный ответвитель | 17 | Консоль с опорой для больших нагрузок |
| 9 | Крышка на прямой элемент | | |

Характеристики

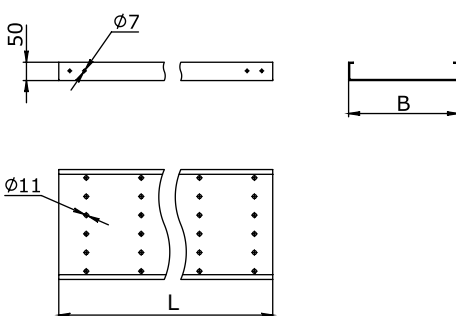
Технические характеристики

Характеристики	Значения
Материал	полиэстер, винилэстер (по запросу)
Климатическое исполнение по ГОСТ 15150-69	У1, ХЛ1, УХЛ1, УХЛ5, ОМ1
Температура монтажа и эксплуатации	от -80 до +100 °С
Испытания на безопасную рабочую нагрузку	в соответствии с ГОСТ 52868-2007 п. 10.3
Ударная прочность	не менее 20 Дж по ГОСТ Р 52868-2007

Отличительные особенности



Перфорированные лотки с высотой боковой стенки 50 мм



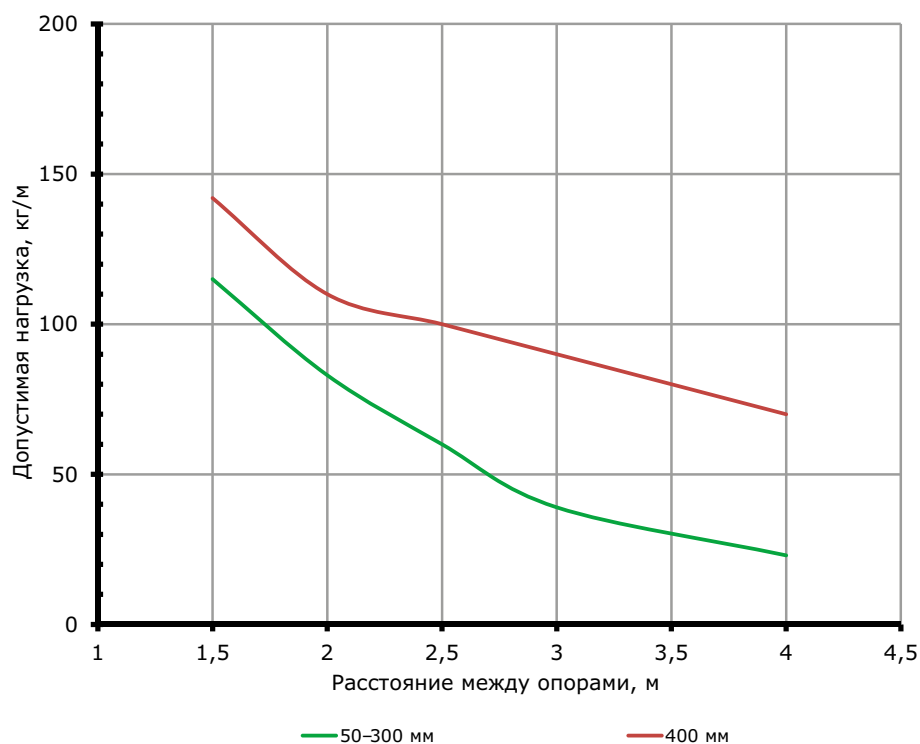
Назначение:

- построение кабельных трасс для прокладки проводов и кабелей.

Высота Н, мм	Длина L, мм	Ширина В, мм	Толщина, мм	Вес, кг/м	Т.И.З., *мм ²	Код
50	3000	50	3	0,92	2500	GPS30505
		100	3	1,32	4900	GPS30510
		150	3	1,55	7400	GPS30515
		200	3	2	9800	GPS30520
		300	3	2,6	14700	GPS30530
		400	5	4,7	19600	GPS30540

* Теоретически используемая зона лотка – полезное сечение лотка, в котором размещается кабель

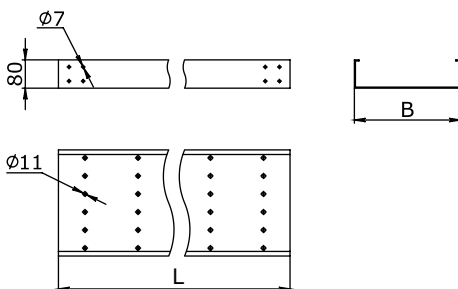
График нагрузки



Условия испытаний лотков на безопасную рабочую нагрузку:

- испытания по ГОСТ Р 52868 п. 10.3.3;
- расстояние от места стыка прямых секций в конечном пролете до опоры составляет 1/4–1/5 от длины пролета;
- продольный прогиб не более 1/100 от длины пролета;
- поперечный прогиб не более 1/20 от ширины лотка;
- коэффициент запаса не менее 1,7 от заявленной нагрузки.

Перфорированные лотки с высотой боковой стенки 80 мм



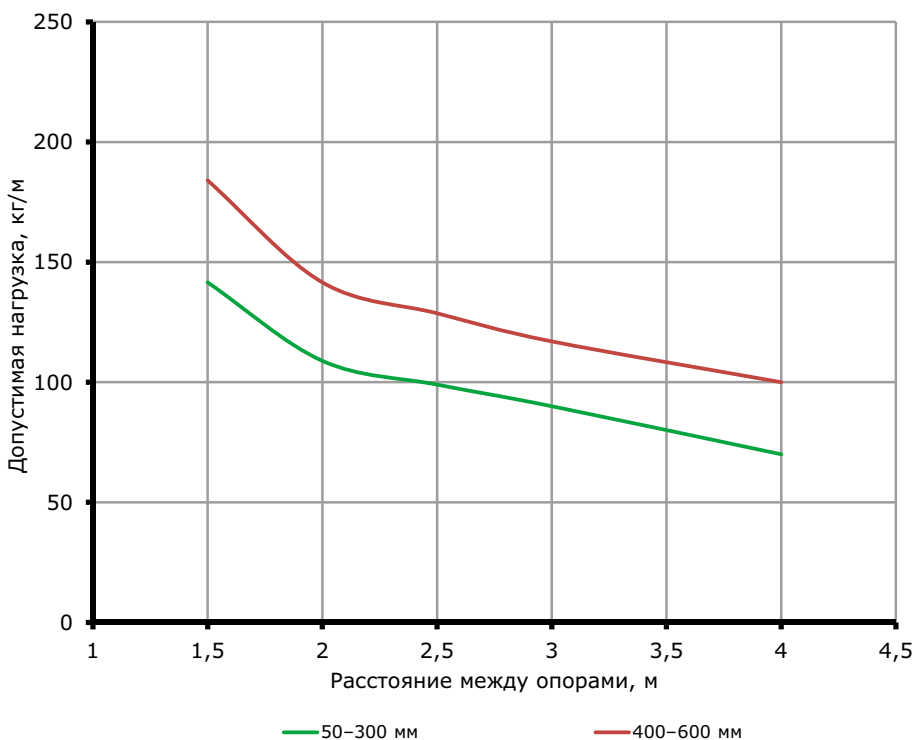
Назначение:

- построение кабельных трасс для прокладки проводов и кабелей.

Высота Н, мм	Длина L, мм	Ширина В, мм	Толщина, мм	Вес, кг/м	Т.И.З.,* мм ²	Код
80	3000	100	3	1,74	7800	GPS30810
		150	3	1,9	11800	GPS30815
		200	3	2,23	15700	GPS30820
		300	3	2,73	23600	GPS30830
		400	5	5,85	31500	GPS30840
		500	5	6,2	39500	GPS30850
		600	5	6,6	48000	GPS30860

* Теоретически используемая зона лотка – полезное сечение лотка, в котором размещается кабель

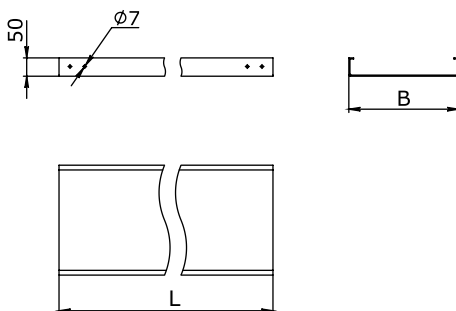
График нагрузки



Условия испытаний лотков на безопасную рабочую нагрузку:

- испытания по ГОСТ Р 52868 п. 10.3.3;
- расстояние от места стыка прямых секций в концевом пролете до опоры составляет 1/4–1/5 от длины пролета;
- продольный прогиб не более 1/100 от длины пролета;
- поперечный прогиб не более 1/20 от ширины лотка;
- коэффициент запаса не менее 1,7 от заявленной нагрузки.

Неперфорированные лотки с высотой боковой стенки 50 мм



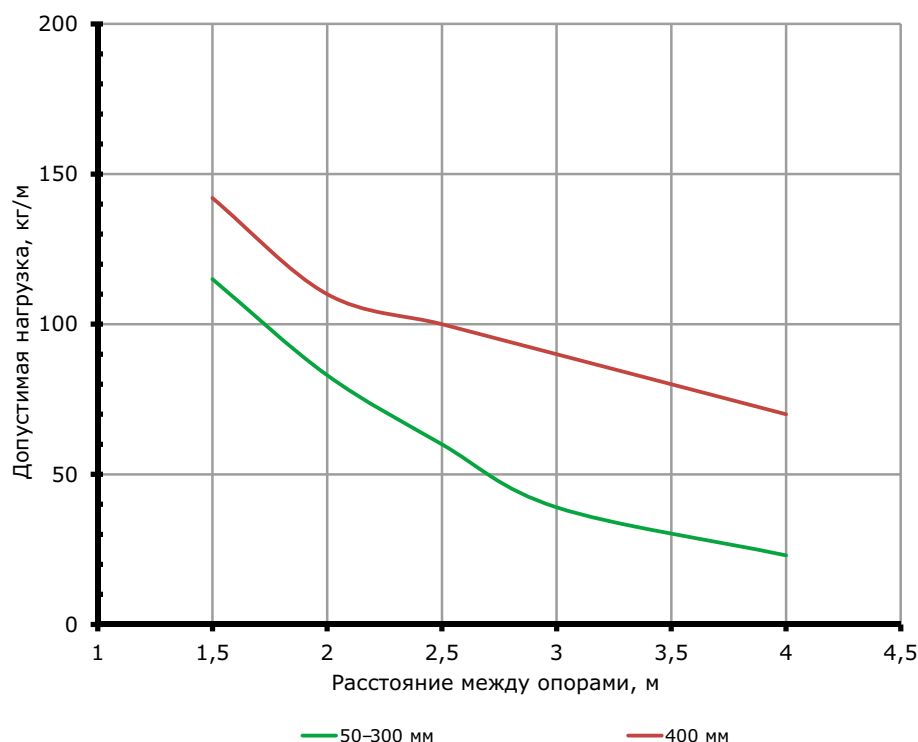
Назначение:

- построение кабельных трасс для прокладки проводов и кабелей.

Высота Н, мм	Длина L, мм	Ширина В, мм	Толщина, мм	Вес, кг/м	Т.И.З.,* мм ²	Код
50	3000	50	3	0,92	2500	GNS30505
		100	3	1,32	4900	GNS30510
		150	3	1,55	7400	GNS30515
		200	3	2	9800	GNS30520
		300	3	2,6	14700	GNS30530
		400	5	4,7	19600	GNS30540

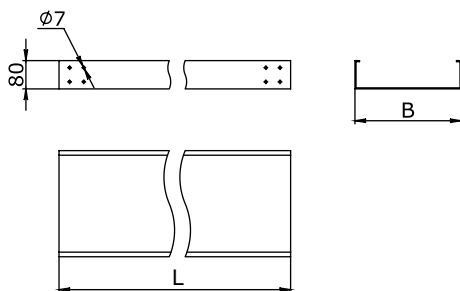
* Теоретически используемая зона лотка – полезное сечение лотка, в котором размещается кабель

График нагрузки



Условия испытаний лотков на безопасную рабочую нагрузку:

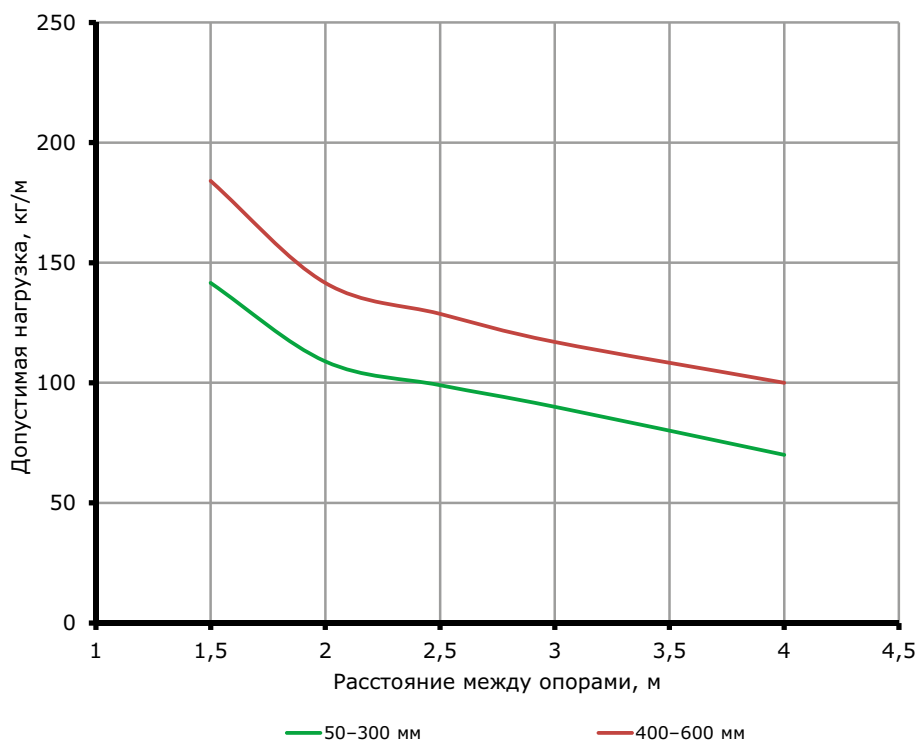
- испытания по ГОСТ Р 52868 п. 10.3.3;
- расстояние от места стыка прямых секций в концевом пролете до опоры составляет 1/4–1/5 от длины пролета;
- продольный прогиб не более 1/100 от длины пролета;
- поперечный прогиб не более 1/20 от ширины лотка;
- коэффициент запаса не менее 1,7 от заявленной нагрузки.

Неперфорированные лотки с высотой боковой стенки 80 мм

Назначение:

- построение кабельных трасс для прокладки проводов и кабелей.

Высота Н, мм	Длина L, мм	Ширина В, мм	Толщина, мм	Вес, кг/м	Т.И.З.,* мм ²	Код
80	3000	100	3	1,74	7800	GNS30810
		150	3	1,9	11800	GNS30815
		200	3	2,23	15700	GNS30820
		300	3	2,73	23600	GNS30830
		400	5	5,85	31500	GNS30840
		500	5	6,2	39500	GNS30850
		600	5	6,6	48000	GNS30860

* Теоретически используемая зона лотка – полезное сечение лотка, в котором размещается кабель

График нагрузки

Условия испытаний лотков на безопасную рабочую нагрузку:

- испытания по ГОСТ Р 52868 п. 10.3.3;
- расстояние от места стыка прямых секций в конечном пролете до опоры составляет 1/4–1/5 от длины пролета;
- продольный прогиб не более 1/100 от длины пролета;
- поперечный прогиб не более 1/20 от ширины лотка;
- коэффициент запаса не менее 1,7 от заявленной нагрузки.

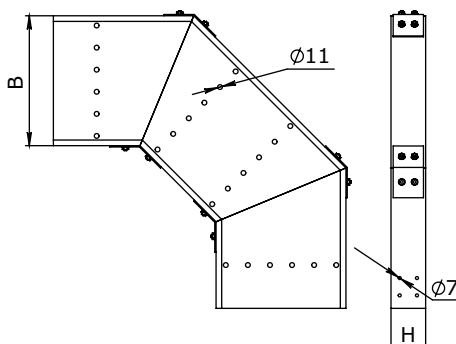
Крышка на прямой элемент



Назначение:

- защита кабелей от внешних воздействий.

Длина L, мм	Ширина В, мм	Толщина, мм	Вес, кг/м	Код
3000	50	2	0,32	GKS30005
	100	2	0,52	GKS30010
	150	2	0,72	GKS30015
	200	3	1,45	GKS30020
	300	3	2,06	GKS30030
	400	3	2,67	GKS30040
	500	3	3,27	GKS30050
	600	3	3,82	GKS30060

Аксессуары для листовых лотков
Углы
Угол горизонтальный 90°

Назначение:

- организация поворота трассы в горизонтальной плоскости на 90°.

Высота Н, мм	Ширина В, мм	Толщина, мм	Код
50	50	3	GCG90505
	100	3	GCG90510
	150	3	GCG90515
	200	3	GCG90520
	300	3	GCG90530
	400	5	GCG90540
80	100	3	GCG90810
	150	3	GCG90815
	200	3	GCG90820
	300	3	GCG90830
	400	5	GCG90840
	500	5	GCG90850
	600	5	GCG90860

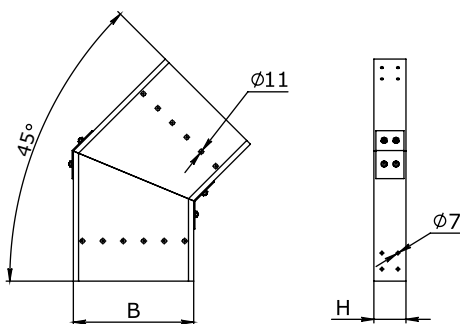
Крышка на угол горизонтальный 90°

Назначение:

- защита кабелей от внешних воздействий.

Ширина В, мм	Толщина, мм	Код
50	2	GKG90005
100	2	GKG90010
150	2	GKG90015
200	3	GKG90020
300	3	GKG90030
400	3	GKG90040
500	3	GKG90050
600	3	GKG90060

Угол горизонтальный 45°



Назначение:

- организация поворота трассы в горизонтальной плоскости на 45°.

Высота H, мм	Ширина B, мм	Толщина, мм	Код
50	50	3	GCG40505
	100	3	GCG40510
	150	3	GCG40515
	200	3	GCG40520
	300	3	GCG40530
	400	5	GCG40540
80	100	3	GCG40810
	150	3	GCG40815
	200	3	GCG40820
	300	3	GCG40830
	400	5	GCG40840
	500	5	GCG40850
	600	5	GCG40860

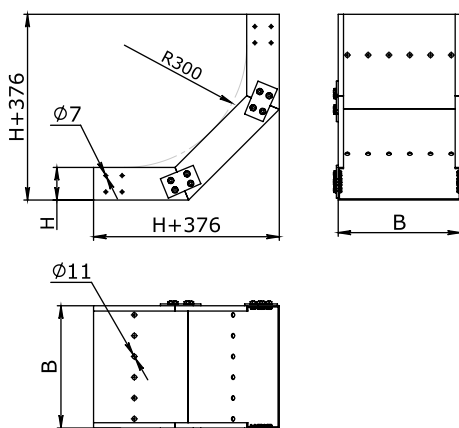
Крышка на угол горизонтальный 45°



Назначение:

- защита кабелей от внешних воздействий.

Ширина B, мм	Толщина, мм	Код
50	2	GKG40005
100	2	GKG40010
150	2	GKG40015
200	3	GKG40020
300	3	GKG40030
400	3	GKG40040
500	3	GKG40050
600	3	GKG40060

Угол вертикальный внутренний 90°

Назначение:

- организация поворота трассы вверх на 90°.

Высота Н, мм	Ширина В, мм	Толщина, мм	Код
50	50	3	GCU90505
	100	3	GCU90510
	150	3	GCU90515
	200	3	GCU90520
	300	3	GCU90530
	400	5	GCU90540
80	100	3	GCU90810
	150	3	GCU90815
	200	3	GCU90820
	300	3	GCU90830
	400	5	GCU90840
	500	5	GCU90850
	600	5	GCU90860

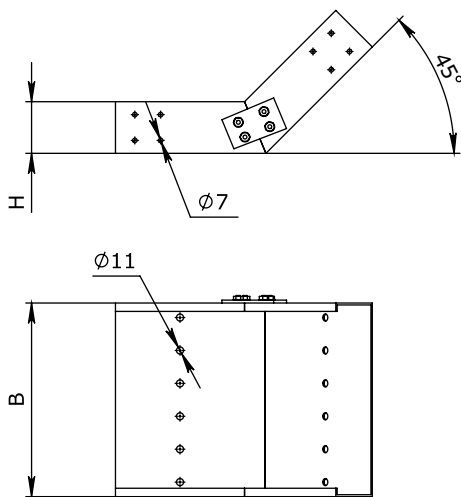
Крышка на угол вертикальный внутренний 90°

Назначение:

- защита кабелей от внешних воздействий.

Ширина В, мм	Толщина, мм	Код
50	2	GKU90005
100	2	GKU90010
150	2	GKU90015
200	3	GKU90020
300	3	GKU90030
400	3	GKU90040
500	3	GKU90050
600	3	GKU90060

Угол вертикальный внутренний 45°



Назначение:

- организация поворота трассы вверх на 45°.

Высота Н, мм	Ширина В, мм	Толщина, мм	Код
50	50	3	GCU40505
	100	3	GCU40510
	150	3	GCU40515
	200	3	GCU40520
	300	3	GCU40530
	400	5	GCU40540
80	100	3	GCU40810
	150	3	GCU40815
	200	3	GCU40820
	300	3	GCU40830
	400	5	GCU40840
	500	5	GCU40850
	600	5	GCU40860

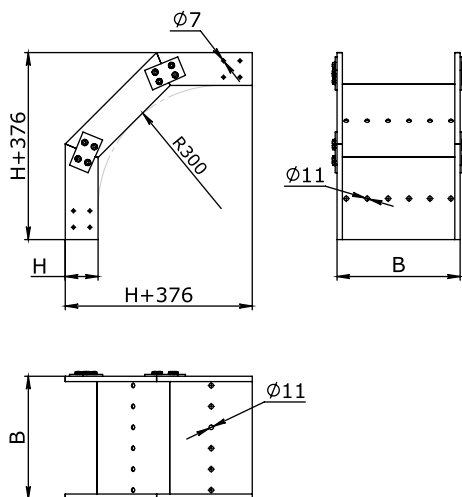
Крышка на угол вертикальный внутренний 45°



Назначение:

- защита кабелей от внешних воздействий.

Ширина В, мм	Толщина, мм	Код
50	2	GKU40005
100	2	GKU40010
150	2	GKU40015
200	3	GKU40020
300	3	GKU40030
400	3	GKU40040
500	3	GKU40050
600	3	GKU40060

Угол вертикальный внешний 90°

Назначение:

- организация поворота трассы вниз на 90°.

Высота Н, мм	Ширина В, мм	Толщина, мм	Код
50	50	3	GCD90505
	100	3	GCD90510
	150	3	GCD90515
	200	3	GCD90520
	300	3	GCD90530
	400	5	GCD90540
80	100	3	GCD90810
	150	3	GCD90815
	200	3	GCD90820
	300	3	GCD90830
	400	5	GCD90840
	500	5	GCD90850
	600	5	GCD90860

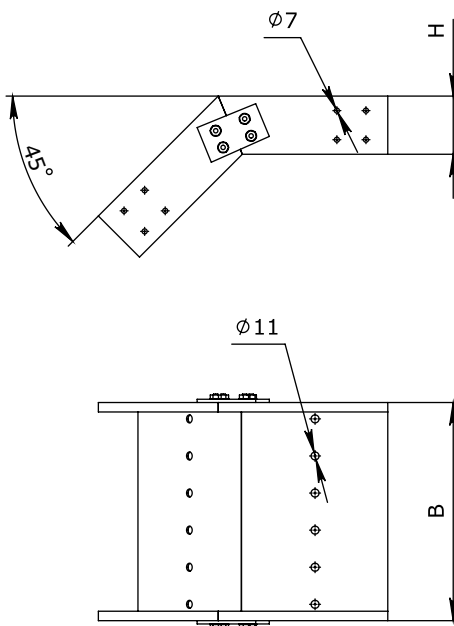
Крышка на угол вертикальный внешний 90°

Назначение:

- защита кабелей от внешних воздействий.

Ширина В, мм	Толщина, мм	Код
50	2	GKD90005
100	2	GKD90010
150	2	GKD90015
200	3	GKD90020
300	3	GKD90030
400	3	GKD90040
500	3	GKD90050
600	3	GKD90060

Угол вертикальный внешний 45°



Назначение:

- организация поворота трассы вверх на 45°.

Высота Н, мм	Ширина В, мм	Толщина, мм	Код
50	50	3	GCD40505
	100	3	GCD40510
	150	3	GCD40515
	200	3	GCD40520
	300	3	GCD40530
	400	5	GCD40540
80	100	3	GCD40810
	150	3	GCD40815
	200	3	GCD40820
	300	3	GCD40830
	400	5	GCD40840
	500	5	GCD40850
	600	5	GCD40860

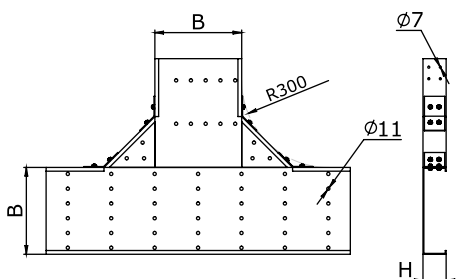
Крышка на угол вертикальный внешний 45°



Назначение:

- защита кабелей от внешних воздействий.

Ширина В, мм	Толщина, мм	Код
50	2	GKD40005
100	2	GKD40010
150	2	GKD40015
200	3	GKD40020
300	3	GKD40030
400	3	GKD40040
500	3	GKD40050
600	3	GKD40060

Ответвитель Т-образный

Назначение:

- организация Т-образного отвода трассы в горизонтальной плоскости.

Высота Н, мм	Ширина В, мм	Толщина, мм	Код
50	50	3	GCT90505
	100	3	GCT90510
	150	3	GCT90515
	200	3	GCT90520
	300	3	GCT90530
	400	5	GCT90540
80	100	3	GCT90810
	150	3	GCT90815
	200	3	GCT90820
	300	3	GCT90830
	400	5	GCT90840
	500	5	GCT90850
	600	5	GCT90860

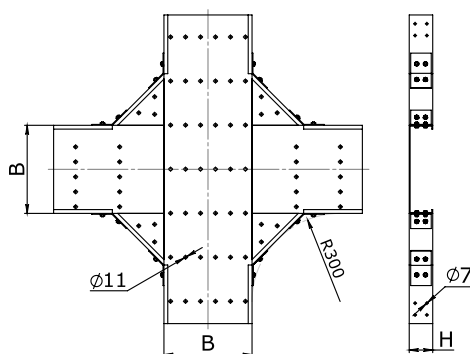
Крышка на ответвитель Т-образный

Назначение:

- защита кабелей от внешних воздействий.

Ширина В, мм	Толщина, мм	Код
50	2	GKT90005
100	2	GKT90010
150	2	GKT90015
200	3	GKT90020
300	3	GKT90030
400	3	GKT90040
500	3	GKT90050
600	3	GKT90060

Ответвитель крестообразный



Назначение:

- организация X-образного отвода трассы в горизонтальной плоскости.

Высота H, мм	Ширина B, мм	Толщина, мм	Код
50	50	3	GCX90505
	100	3	GCX90510
	150	3	GCX90515
	200	3	GCX90520
	300	3	GCX90530
	400	5	GCX90540
80	100	3	GCX90810
	150	3	GCX90815
	200	3	GCX90820
	300	3	GCX90830
	400	5	GCX90840
	500	5	GCX90850
	600	5	GCX90860

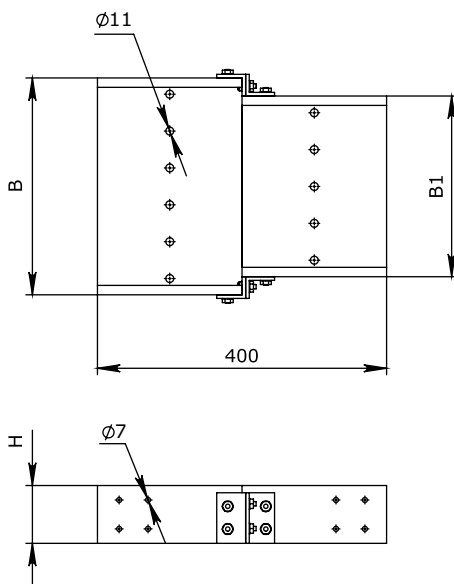
Крышка на ответвитель X-образный



Назначение:

- защита кабелей от внешних воздействий.

Ширина B, мм	Толщина, мм	Код
50	2	GKX90005
100	2	GKX90010
150	2	GKX90015
200	3	GKX90020
300	3	GKX90030
400	3	GKX90040
500	3	GKX90050
600	3	GKX90060

Переходник центральный

Назначение:

- организация симметричного перехода на лоток другой ширины.

Высота Н, мм	Ширина В, мм	Ширина В1, мм	Толщина, мм	Код
50	100	50	3	GRC51005
	150	100	3	GRC51510
	200	150	3	GRC52015
	300	200	3	GRC53020
	400	300	5	GRC54030
80	150	100	3	GRC81510
	200	150	3	GRC82015
	300	200	3	GRC83020
	400	300	5	GRC84030
	500	400	5	GRC85040
	600	500	5	GRC86050

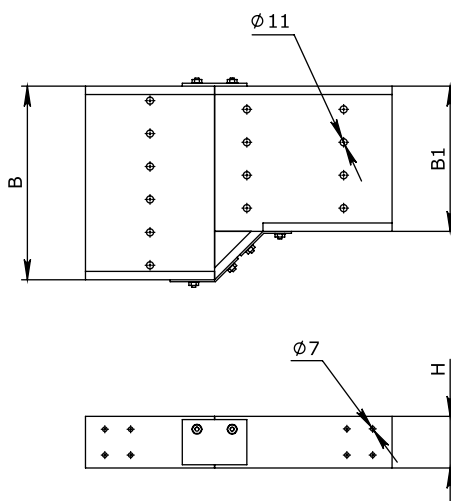
Крышка на переходник центральный

Назначение:

- защита кабеля от внешних воздействий.

Ширина В, мм	Ширина В1, мм	Толщина, мм	Код
100	50	2	GKC51005
150	100	2	GKC51510
200	150	3	GKC52015
300	200	3	GKC53020
400	300	3	GKC54030
500	400	3	GKC85040
600	500	3	GKC86050

Переходник левосторонний



Назначение:

- организация левостороннего перехода на лоток другой ширины.

Высота Н, мм	Ширина В, мм	Ширина В1, мм	Толщина, мм	Код
50	100	50	3	GRL51005
	150	100	3	GRL51510
	200	150	3	GRL52015
	300	200	3	GRL53020
	400	300	5	GRL54030
80	150	100	3	GRL81510
	200	150	3	GRL82015
	300	200	3	GRL83020
	400	300	5	GRL84030
	500	400	5	GRL85040
	600	500	5	GRL86050

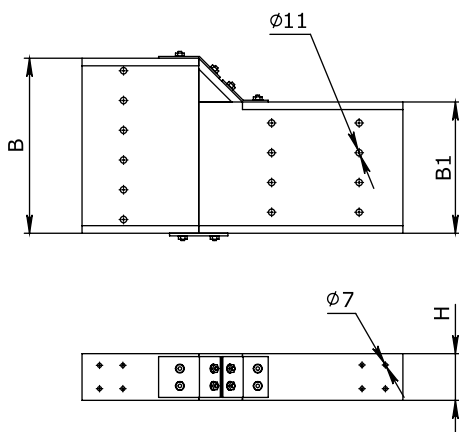
Крышка на переходник левосторонний



Назначение:

- защита кабеля от внешних воздействий.

Ширина В, мм	Ширина В1, мм	Толщина, мм	Код
100	50	2	GKL51005
150	100	2	GKL51510
200	150	3	GKL52015
300	200	3	GKL53020
400	300	3	GKL54030
500	400	3	GKL85040
600	500	3	GKL86050

Переходник правосторонний

Назначение:

- организация правостороннего перехода на лоток другой ширины.

Высота Н, мм	Ширина В, мм	Ширина В1, мм	Толщина, мм	Код
50	100	50	3	GRR51005
	150	100	3	GRR51510
	200	150	3	GRR52015
	300	200	3	GRR53020
	400	300	5	GRR54030
80	150	100	3	GRR81510
	200	150	3	GRR82015
	300	200	3	GRR83020
	400	300	5	GRR84030
	500	400	5	GRR85040
	600	500	5	GRR86050

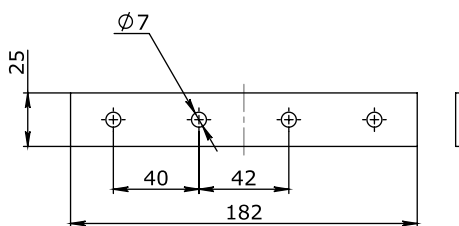
Крышка на переходник правосторонний

Назначение:

- защита кабеля от внешних воздействий.

Ширина В, мм	Ширина В1, мм	Толщина, мм	Код
100	50	2	GKR51005
150	100	2	GKR51510
200	150	3	GKR52015
300	200	3	GKR53020
400	300	3	GKR54030
500	400	3	GKR85040
600	500	3	GKR86050

Соединительная пластина

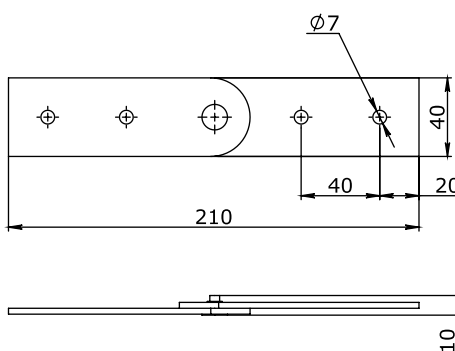


Назначение:

- соединение лотков и аксессуаров.

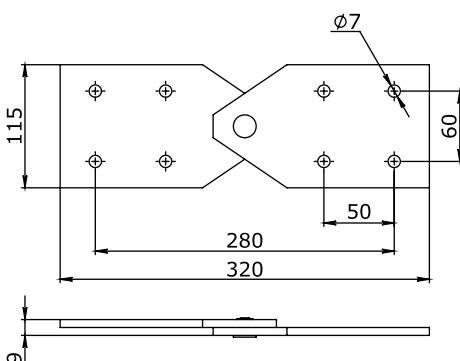
Высота Н, мм	Толщина, мм	Код
50	3	GPG00500
80	4,5	GPG00800

Соединитель лотков шарнирный вертикальный



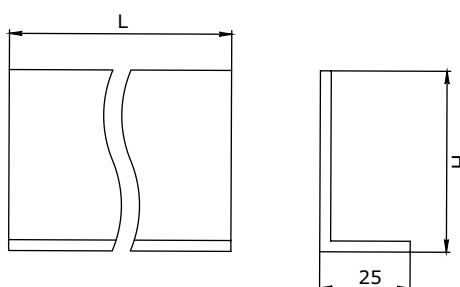
Назначение:

- изменение уровня прокладки кабельной трассы под произвольным углом.



Высота Н, мм	Толщина, мм	Код
50	3	GPV00500
80	4,5	GPV00800

Перегородка

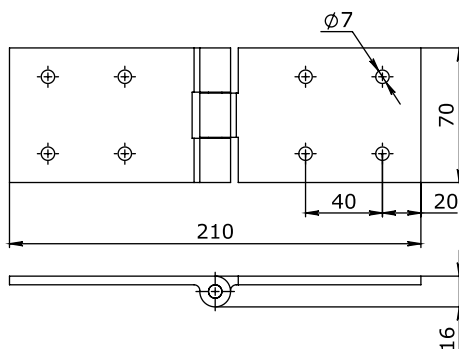
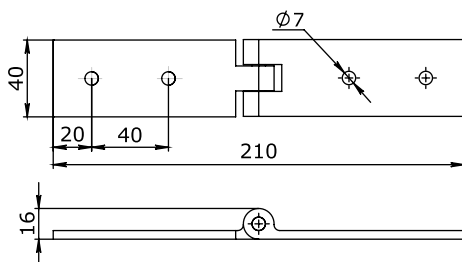


Назначение:

- разделение кабельных линий внутри лотка.

Высота Н, мм	Длина L	Толщина, мм	Код
50	3000	2	GER30005
80	3000	3	GER30008

Соединитель лотков шарнирный горизонтальный

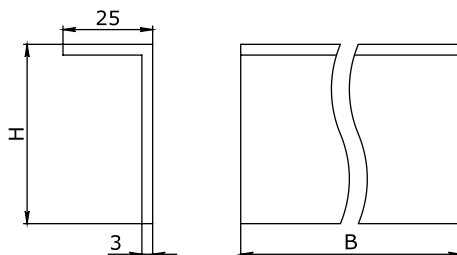


Назначение:

- изменение уровня прокладки кабельной трассы под произвольным углом.

Высота Н, мм	Толщина, мм	Код
50	5	GRH00500
80	5	GRH00800

Заглушка



Назначение:

- для установки в торец лотка в местах окончания трассы.

Высота Н, мм	Ширина В, мм	Код
50	50	GTC00505
	100	GTC00510
	150	GTC00515
	200	GTC00520
	300	GTC00530
	400	GTC00540
80	100	GTC00810
	150	GTC00815
	200	GTC00820
	300	GTC00830
	400	GTC00840
	500	GTC00850
	600	GTC00860

Держатель крышки

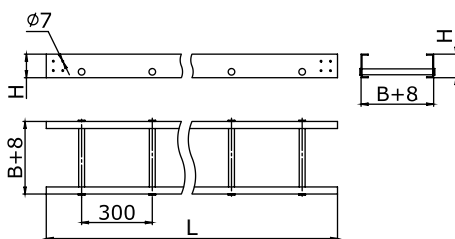


Назначение:

- крепление крышки лотков, в случае установки лестничных и листовых, перфорированных лотков на открытом воздухе в условиях больших ветровых нагрузок.

Высота Н, мм	Код
50	GCC50000
80	GCC80000

Лестничные лотки с высотой боковой стенки 100 мм

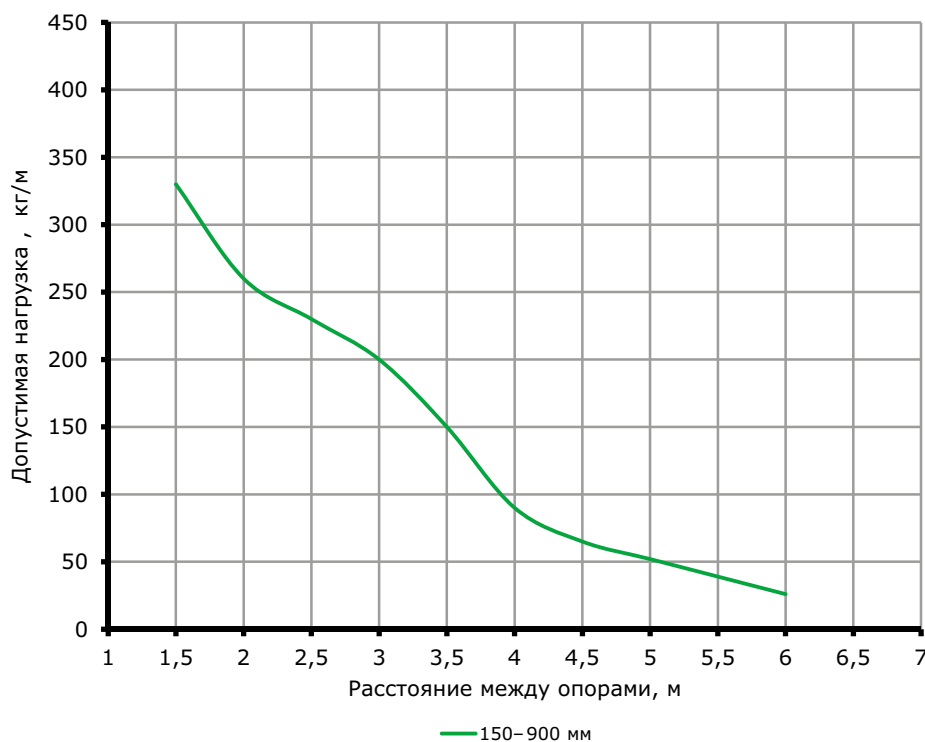


Назначение:

- построение кабельных трасс для прокладки проводов и кабелей.

Высота Н, мм	Длина L, мм	Ширина В, мм	Толщина, мм	Код
100	3000	150	4	GLL31015
		200	4	GLL31020
		300	4	GLL31030
		400	4	GLL31040
		500	4	GLL31050
		600	4	GLL31060
		750	4	GLL31075
		900	4	GLL31090

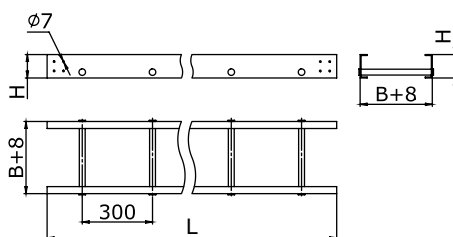
График нагрузки



Условия испытаний лотков на безопасную рабочую нагрузку:

- испытания по ГОСТ Р 52868 п. 10.3.3;
- расстояние от места стыка прямых секций в конечном пролете до опоры составляет 1/4–1/5 от длины пролета;
- продольный прогиб не более 1/100 от длины пролета;
- поперечный прогиб не более 1/20 от ширины лотка;
- коэффициент запаса не менее 1,7 от заявленной нагрузки.

Лестничные лотки с высотой боковой стенки 150 мм

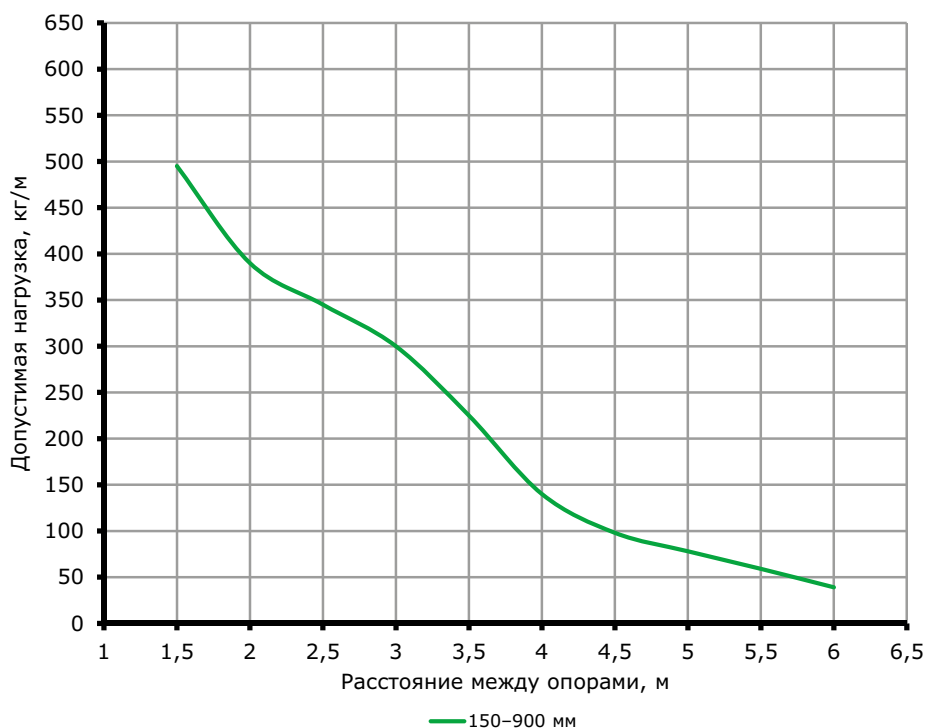


Назначение:

- построение кабельных трасс для прокладки проводов и кабелей.

Высота H, мм	Длина L, мм	Ширина B, мм	Толщина, мм	Код
150	3000	150	4	GLL31515
		200	4	GLL31520
		300	4	GLL31530
		400	4	GLL31540
		500	4	GLL31550
		600	4	GLL31560
		750	4	GLL31575
		900	4	GLL31590

График нагрузки



Условия испытаний лотков на безопасную рабочую нагрузку:

- испытания по ГОСТ Р 52868 п. 10.3.3;
- расстояние от места стыка прямых секций в концевом пролете до опоры составляет 1/4–1/5 от длины пролета;
- продольный прогиб не более 1/100 от длины пролета;
- поперечный прогиб не более 1/20 от ширины лотка;
- коэффициент запаса не менее 1,7 от заявленной нагрузки.

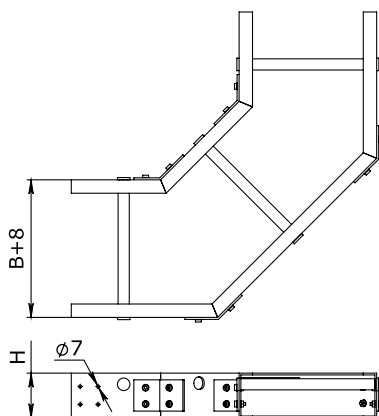
Крышка на прямой элемент



Назначение:

- защита кабелей от внешних воздействий.

Длина L, мм	Ширина B, мм	Толщина, мм	Код
3000	150	2	GKS30015
	200	3	GKS30020
	300	3	GKS30030
	400	3	GKS30040
	500	3	GKS30050
	600	3	GKS30060
	750	3	GKS30075
	900	3	GKS30090

Аксессуары для лестничных лотков
Углы
Угол горизонтальный 90°

Назначение:

- организация поворота трассы в горизонтальной плоскости на 90°.

Высота H, мм	Ширина B, мм	Толщина, мм	Код
100	150	4	GLG91015
	200	4	GLG91020
	300	4	GLG91030
	400	4	GLG91040
	500	4	GLG91050
	600	4	GLG91060
	750	4	GLG91075
	900	4	GLG91090
150	150	4	GLG91515
	200	4	GLG91520
	300	4	GLG91530
	400	4	GLG91540
	500	4	GLG91550
	600	4	GLG91560
	750	4	GLG91575
	900	4	GLG91590

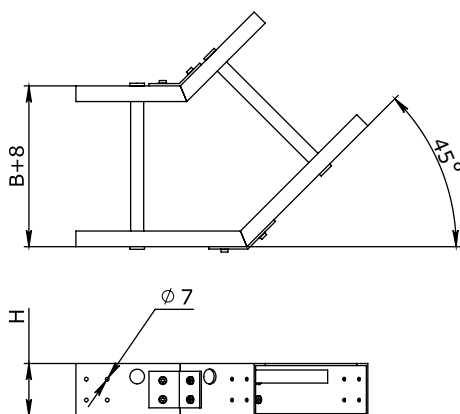
Крышка на угол горизонтальный 90°

Назначение:

- защита кабелей от внешних воздействий.

Ширина B, мм	Толщина, мм	Код
150	4	GLK90015
200	4	GLK90020
300	4	GLK90030
400	4	GLK90040
500	4	GLK90050
600	4	GLK90060
750	4	GLK90075
900	4	GLK90090

Угол горизонтальный 45°



Назначение:

- организация поворота трассы в горизонтальной плоскости на 45°.

Высота Н, мм	Ширина В, мм	Толщина, мм	Код
100	150	4	GLG41015
	200	4	GLG41020
	300	4	GLG41030
	400	4	GLG41040
	500	4	GLG41050
	600	4	GLG41060
	750	4	GLG41075
	900	4	GLG41090
150	150	4	GLG41515
	200	4	GLG41520
	300	4	GLG41530
	400	4	GLG41540
	500	4	GLG41550
	600	4	GLG41560
	750	4	GLG41575
	900	4	GLG41590

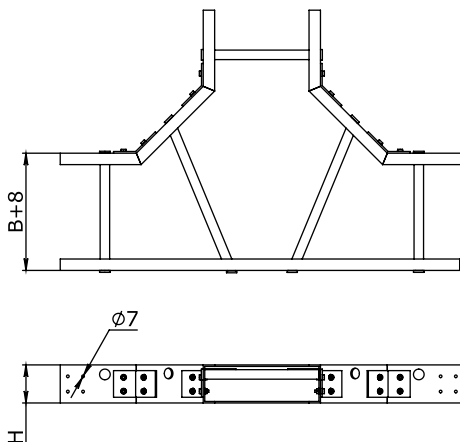
Крышка на угол горизонтальный 45°



Назначение:

- защита кабелей от внешних воздействий.

Ширина В, мм	Толщина, мм	Код
150	4	GLK40015
200	4	GLK40020
300	4	GLK40030
400	4	GLK40040
500	4	GLK40050
600	4	GLK40060
750	4	GLK40075
900	4	GLK40090

Ответвитель Т-образный

Назначение:

- организация Т-образного отвода трассы в горизонтальной плоскости.

Высота H, мм	Ширина B, мм	Толщина, мм	Код
100	150	4	GLT91015
	200	4	GLT91020
	300	4	GLT91030
	400	4	GLT91040
	500	4	GLT91050
	600	4	GLT91060
	750	4	GLT91075
	900	4	GLT91090
150	150	4	GLT91515
	200	4	GLT91520
	300	4	GLT91530
	400	4	GLT91540
	500	4	GLT91550
	600	4	GLT91560
	750	4	GLT91575
	900	4	GLT91590

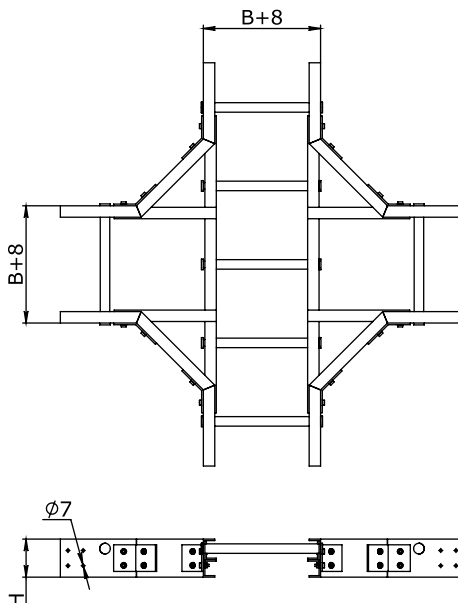
Крышка на ответвитель Т-образный

Назначение:

- защита кабелей от внешних воздействий.

Ширина B, мм	Толщина, мм	Код
150	4	GLT90015
200	4	GLT90020
300	4	GLT90030
400	4	GLT90040
500	4	GLT90050
600	4	GLT90060
750	4	GLT90075
900	4	GLT90090

Ответвитель крестообразный



Назначение:

- организация X-образного отвода трассы в горизонтальной плоскости.

Высота H, мм	Ширина B, мм	Толщина, мм	Код
100	150	4	GLX91015
	200	4	GLX91020
	300	4	GLX91030
	400	4	GLX91040
	500	4	GLX91050
	600	4	GLX91060
	750	4	GLX91075
	900	4	GLX91090
150	150	4	GLX91515
	200	4	GLX91520
	300	4	GLX91530
	400	4	GLX91540
	500	4	GLX91550
	600	4	GLX91560
	750	4	GLX91575
	900	4	GLX91590

Крышка на ответвитель крестообразный

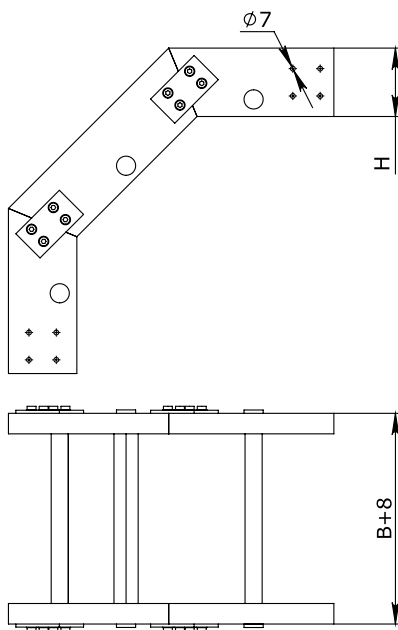


Назначение:

- защита кабелей от внешних воздействий.

Ширина B, мм	Толщина, мм	Код
150	4	GLX90015
200	4	GLX90020
300	4	GLX90030
400	4	GLX90040
500	4	GLX90050
600	4	GLX90060
750	4	GLX90075
900	4	GLX90090

Угол вертикальный внешний 90°



Назначение:

- организация поворота трассы вниз на 90°.

Высота H, мм	Ширина B, мм	Толщина, мм	Код
100	150	4	GLD91015
	200	4	GLD91020
	300	4	GLD91030
	400	4	GLD91040
	500	4	GLD91050
	600	4	GLD91060
	750	4	GLD91075
	900	4	GLD91090
150	150	4	GLD91515
	200	4	GLD91520
	300	4	GLD91530
	400	4	GLD91540
	500	4	GLD91550
	600	4	GLD91560
	750	4	GLD91575
	900	4	GLD91590

Крышка на угол вертикальный внешний 90°

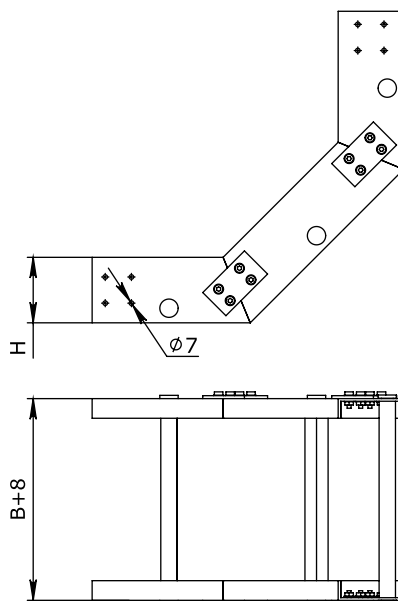


Назначение:

- защита кабелей от внешних воздействий.

Ширина B, мм	Толщина, мм	Код
150	4	GLD90015
200	4	GLD90020
300	4	GLD90030
400	4	GLD90040
500	4	GLD90050
600	4	GLD90060
750	4	GLD90075
900	4	GLD90090

Угол вертикальный внутренний 90°



Назначение:

- организация поворота трассы вверх на 90°.

Высота H, мм	Ширина B, мм	Толщина, мм	Код
100	150	4	GLU91015
	200	4	GLU91020
	300	4	GLU91030
	400	4	GLU91040
	500	4	GLU91050
	600	4	GLU91060
	750	4	GLU91075
	900	4	GLU91090
150	150	4	GLU91515
	200	4	GLU91520
	300	4	GLU91530
	400	4	GLU91540
	500	4	GLU91550
	600	4	GLU91560
	750	4	GLU91575
	900	4	GLU91590

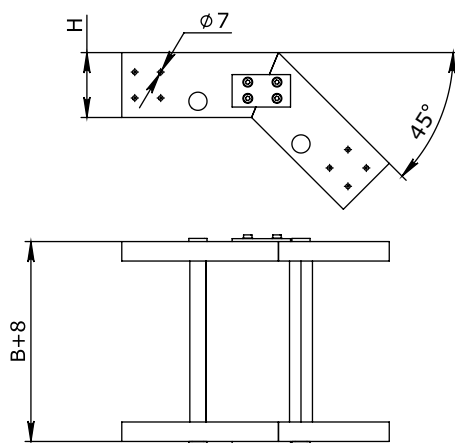
Крышка на угол вертикальный внутренний 90°



Назначение:

- защита кабелей от внешних воздействий.

Ширина B, мм	Толщина, мм	Код
150	4	GLU90015
200	4	GLU90020
300	4	GLU90030
400	4	GLU90040
500	4	GLU90050
600	4	GLU90060
750	4	GLU90075
900	4	GLU90090

Угол вертикальный внешний 45°

Назначение:

- организация поворота трассы вниз на 45°.

Высота H, мм	Ширина B, мм	Толщина, мм	Код
100	150	4	GLD41015
	200	4	GLD41020
	300	4	GLD41030
	400	4	GLD41040
	500	4	GLD41050
	600	4	GLD41060
	750	4	GLD41075
	900	4	GLD41090
150	150	4	GLD41515
	200	4	GLD41520
	300	4	GLD41530
	400	4	GLD41540
	500	4	GLD41550
	600	4	GLD41560
	750	4	GLD41575
	900	4	GLD41590

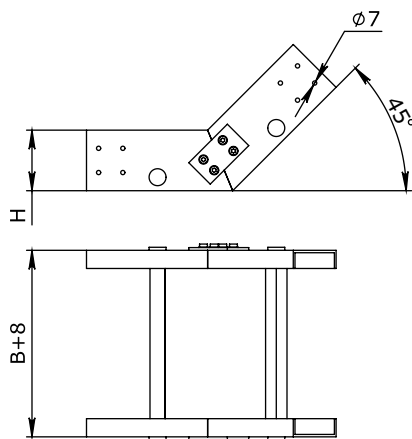
Крышка на угол вертикальный внешний 45°

Назначение:

- защита кабелей от внешних воздействий.

Ширина B, мм	Толщина, мм	Код
150	4	GLD40015
200	4	GLD40020
300	4	GLD40030
400	4	GLD40040
500	4	GLD40050
600	4	GLD40060
750	4	GLD40075
900	4	GLD40090

Угол вертикальный внутренний 45°



Назначение:

- организация поворота трассы вверх на 45°.

Высота Н, мм	Ширина В, мм	Толщина, мм	Код
100	150	4	GLU41015
	200	4	GLU41020
	300	4	GLU41030
	400	4	GLU41040
	500	4	GLU41050
	600	4	GLU41060
	750	4	GLU41075
	900	4	GLU41090
150	150	4	GLU41515
	200	4	GLU41520
	300	4	GLU41530
	400	4	GLU41540
	500	4	GLU41550
	600	4	GLU41560
	750	4	GLU41575
	900	4	GLU41590

Крышка на угол вертикальный внутренний 45°

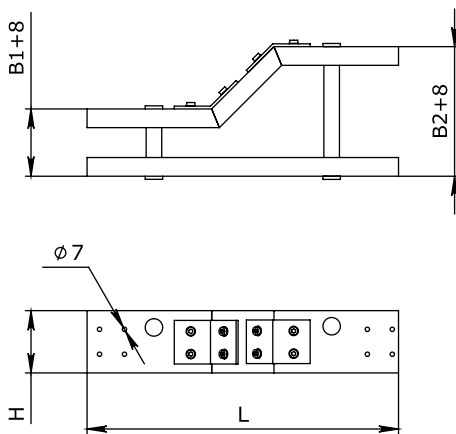


Назначение:

- защита кабелей от внешних воздействий.

Ширина В, мм	Толщина, мм	Код
150	4	GLU40015
200	4	GLU40020
300	4	GLU40030
400	4	GLU40040
500	4	GLU40050
600	4	GLU40060
750	4	GLU40075
900	4	GLU40090

Переходник левосторонний



Назначение:

- организация левостороннего перехода на лоток другой ширины.

Высота Н, мм	Ширина В, мм	Ширина В1, мм	Толщина, мм	Код
100	200	150	4	GLL12015
	300	150	4	GLL13015
	300	200	4	GLL13020
	400	150	4	GLL14015
	400	300	4	GLL14030
	500	300	4	GLL15030
	500	400	4	GLL15040
	600	400	4	GLL16040
	600	500	4	GLL16050
	750	500	4	GLL17550
	750	600	4	GLL17560
	900	600	4	GLL19060
	900	750	4	GLL19075
	150	200	150	4
300		150	4	GLL15315
300		200	4	GLL15320
400		150	4	GLL15415
400		300	4	GLL15430
500		300	4	GLL15530
500		400	4	GLL15540
600		400	4	GLL15640
600		500	4	GLL15650
750		500	4	GLL15750
750		600	4	GLL15760
900		600	4	GLL15960
900		750	4	GLL15975

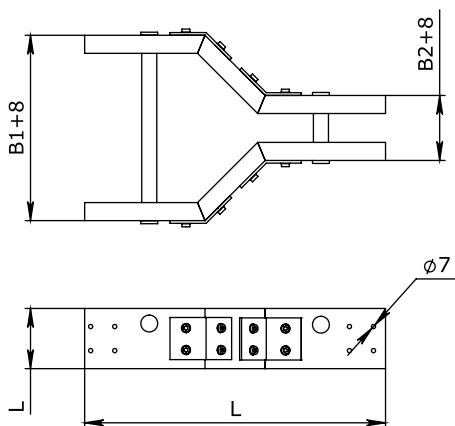
Крышка на переходник левосторонний



Назначение:

- защита кабелей от внешних воздействий.

Ширина В, мм	Ширина В1, мм	Толщина, мм	Код,
200	150	4	GLL02015
300	150	4	GLL03015
300	200	4	GLL03020
400	150	4	GLL04015
400	300	4	GLL04030
500	300	4	GLL05030
500	400	4	GLL05040
600	400	4	GLL06040
600	500	4	GLL06050
750	500	4	GLL07550
750	600	4	GLL07560
900	600	4	GLL09060
900	750	4	GLL09075

Переходник центральный

Назначение:

- организация симметричного перехода на лоток другой ширины.

Высота Н, мм	Ширина В, мм	Ширина В1, мм	Толщина, мм	Код
100	200	150	4	GLC12015
	300	150	4	GLC13015
	300	200	4	GLC13020
	400	150	4	GLC14015
	400	300	4	GLC14030
	500	300	4	GLC15030
	500	400	4	GLC15040
	600	400	4	GLC16040
	600	500	4	GLC16050
	750	500	4	GLC17550
	750	600	4	GLC17560
	900	600	4	GLC19060
	900	750	4	GLC19075
	150	200	150	4
300		150	4	GLC15315
300		200	4	GLC15320
400		150	4	GLC15415
400		300	4	GLC15430
500		300	4	GLC15530
500		400	4	GLC15540
600		400	4	GLC15640
600		500	4	GLC15650
750		500	4	GLC15750
750		600	4	GLC15760
900		600	4	GLC15960
900		750	4	GLC15975

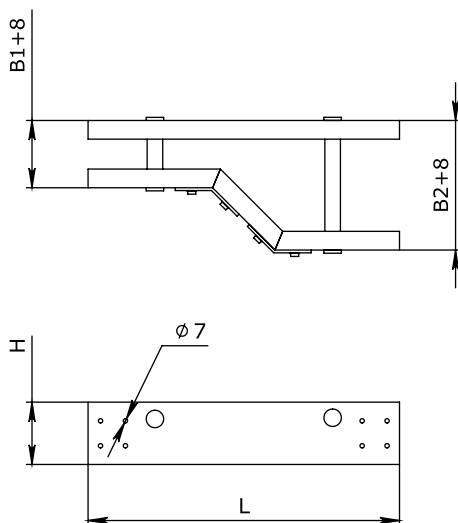
Крышка на переходник центральный



Назначение:

- защита кабелей от внешних воздействий.

Ширина В, мм	Ширина В1, мм	Толщина, мм	Код,
200	150	4	GLC02015
300	150	4	GLC03015
300	200	4	GLC03020
400	150	4	GLC04015
400	300	4	GLC04030
500	300	4	GLC05030
500	400	4	GLC05040
600	400	4	GLC06040
600	500	4	GLC06050
750	500	4	GLC07550
750	600	4	GLC07560
900	600	4	GLC09060
900	750	4	GLC09075

Переходник правосторонний

Назначение:

- организация правостороннего перехода на лоток другой ширины.

Высота H, мм	Ширина B, мм	Ширина B1, мм	Толщина, мм	Код
100	200	150	4	GLR12015
	300	150	4	GLR13015
	300	200	4	GLR13020
	400	150	4	GLR14015
	400	300	4	GLR14030
	500	300	4	GLR15030
	500	400	4	GLR15040
	600	400	4	GLR16040
	600	500	4	GLR16050
	750	500	4	GLR17550
	750	600	4	GLR17560
	900	600	4	GLR19060
	900	750	4	GLR19075
	150	200	150	4
300		150	4	GLR15315
300		200	4	GLR15320
400		150	4	GLR15415
400		300	4	GLR15430
500		300	4	GLR15530
500		400	4	GLR15540
600		400	4	GLR15640
600		500	4	GLR15650
750		500	4	GLR15750
750		600	4	GLR15760
900		600	4	GLR15960
900		750	4	GLR15975

Крышка на переходник правосторонний



Назначение:

- защита кабелей от внешних воздействий.

Ширина В, мм	Ширина В1, мм	Толщина, мм	Код,
200	150	4	GLR02015
300	150	4	GLR03015
300	200	4	GLR03020
400	150	4	GLR04015
400	300	4	GLR04030
500	300	4	GLR05030
500	400	4	GLR05040
600	400	4	GLR06040
600	500	4	GLR06050
750	500	4	GLR07550
750	600	4	GLR07560
900	600	4	GLR09060
900	750	4	GLR09075

Держатель лестничного лотка

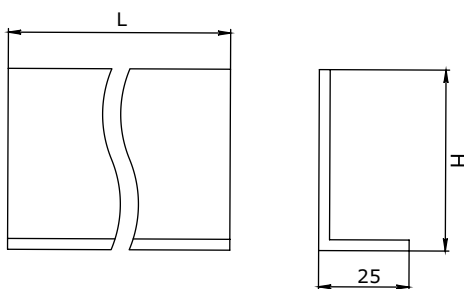


Назначение:

- для крепления лестничного лотка к консоли.

Высота H, мм	Толщина, мм	Код
100	3	GLP10000
150	4,5	GLP15000

Перегородка

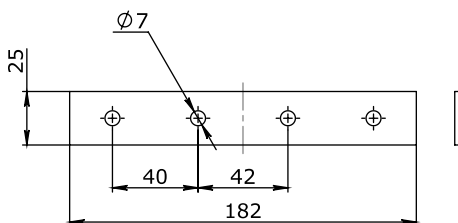


Назначение:

- разделение кабельных линий внутри лотка.

Высота H, мм	Длина L	Толщина, мм	Код
100	3000	2	GER30010
150	3000	3	GER30015

Соединительная пластина



Назначение:

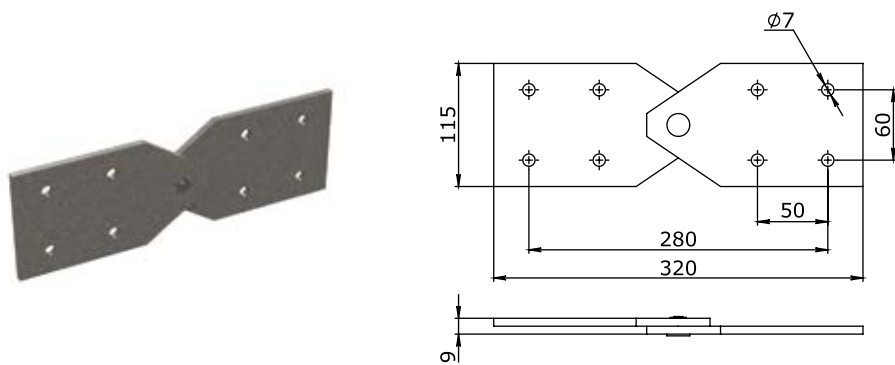
- соединение лотков и аксессуаров.

Характеристики:

- толщина – 4,5 мм.

Высота H, мм	Толщина, мм	Код
100	4,5	GPG01000
150	4,5	GPG01500

Соединитель лотков шарнирный вертикальный



Назначение:

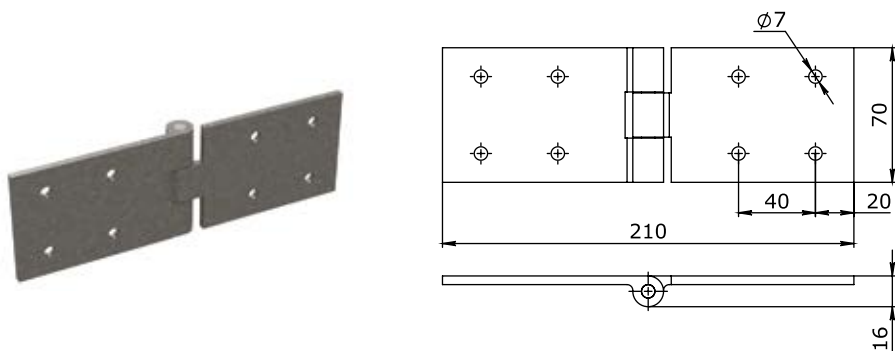
- изменение уровня прокладки кабельной трассы под произвольным углом.

Характеристики:

- толщина – 4,5 мм.

Высота Н, мм	Толщина, мм	Код
100	4,5	GPV01000
150	4,5	GPV01500

Соединитель лотков шарнирный горизонтальный



Назначение:

- изменение уровня прокладки кабельной трассы под произвольным углом.

Характеристики:

- толщина – 5 мм.

Высота Н, мм	Толщина, мм	Код
100	5	GRH01000
150	5	GRH01500

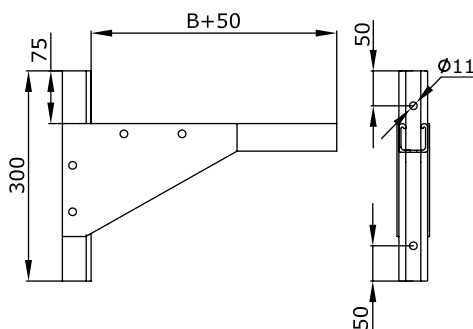
Держатель крышки



Назначение:

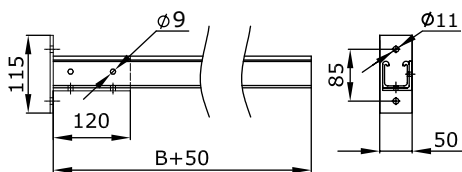
- крепление крышки лотков в случае установки лестничных и листовых, перфорированных лотков на открытом воздухе в условиях больших ветровых нагрузок.

Высота Н, мм	Код
100	GCC10000
150	GCC15000

Консоль с опорой

Назначение:

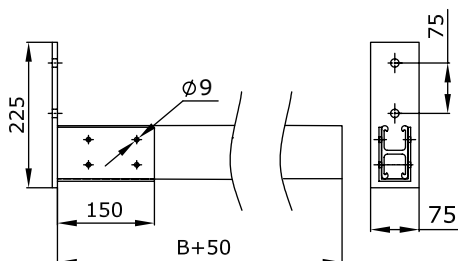
- монтаж трассы кабельных лотков;
- крепление к стене.

Ширина В, мм	Нагрузка, кг	Толщина, мм	Код
50	309	3	GBM04105
100	309	3	GBM04110
150	234	3	GBM04115
200	234	3	GBM04120
300	170	3	GBM04130

Кронштейн одиночный

Назначение:

- монтаж трассы кабельных лотков;
- крепление к стене.

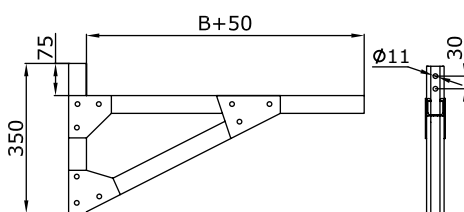
Ширина В, мм	Нагрузка, кг	Толщина, мм	Код
50	288	3	GBP04105
100	288	3	GBP04110
150	288	3	GBP04115
200	288	3	GBP04120
300	170	3	GBP04130
400	170	3	GBP04140
500	100	3	GBP04150
600	100	3	GBP04160

Кронштейн двойной

Назначение:

- монтаж трассы кабельных лотков;
- крепление к стене.

Ширина В, мм	Нагрузка, кг	Толщина, мм	Код
500	193	3	GBD04150
600	193	3	GBD04160
700	120	3	GBD04170
750	120	3	GBD04175

Консоль с опорой для больших нагрузок

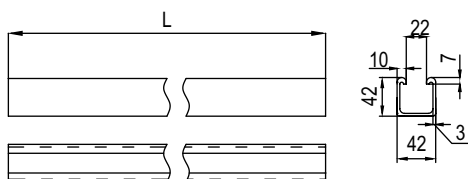


Назначение:

- монтаж трассы кабельных лотков;
- крепление к стене.

Ширина В, мм	Нагрузка, кг	Толщина, мм	Код
200	334	3	GBH04120
300	334	3	GBH04130
400	254	3	GBH04140
500	300	3	GBH04150
600	300	3	GBH04160
700	300	3	GBH04170
750	300	3	GBH04175
800	300	3	GBH04180
900	300	3	GBH04190
1000	300	3	GBH04100

Профиль



Назначение:

- организация опорных конструкций.

Характеристики:

- С-образный профиль.

Ширина В, мм	Толщина, мм	Код
3000	3	GPM4230

Техническая информация

Данные, представленные в этой таблице, показывают влияние химических веществ на стеклопластиковый материал. Данные получены при эксплуатации изделий на реальных объектах. При необходимости использования систем стеклопластиковых лотков, обратитесь в ДКС.

Таблица химических воздействий

Химическая среда	Концентрация	Полиэстер		Винилэстер	
		21 °С	71 °С	21 °С	71 °С
Уксусная кислота	5 %	У	У	У	У
Уксусная кислота	25 %	У	Н	У	У
Ацетон	ALL	Н	Н	Н	Н
Алюминий сульфат	5 %	У	У	У	У
Алюминий сульфата калия	5 %	У	У	У	У
Гидроксид аммония	10 %	У	Н	У	65°
Бензол	ALL	Н	Н	Н	Н
Бензолсульфоокислоты	5 %	У	У	У	У
Хлорид кальция	ALL	У	У	У	У
Хлор воды	ALL	Н	Н	У	У
Хромовая кислота	5 %	Н	Н	У	У
Сульфат меди	ALL	У	У	У	У
Этилендихлорид	ALL	Н	Н	Н	Н
Этиловый эфир	ALL	Н	Н	Н	Н
Этиленгликоль	ALL	У	У	У	У
Сульфата железа	ALL	У	У	У	У
Жирные кислоты	100 %	У	У	У	У
Кислота кремнефтористоводородная	20 %	Н	Н	У	У
Бензин, Автоматическая	100 %	У	Н	У	У
Хлористо-водородная кислота	25 %	У	Н	У	У
Хлористо-водородная кислота	37 %	У	Н	У	У
Керосин / Мазут	100 %	У	Н	У	У
Хлорид магния	100 %	У	У	У	У
Метилэтилкетон	100 %	Н	Н	Н	Н
Минеральное масло	100 %	У	У	У	У
Азотная кислота	5 %	У	У	У	У
Бикарбонат натрия	10 %	У	У	У	У
Натрий бисульфатные	ALL	У	У	У	У
Карбонат натрия	0 %	У	Н	У	У
Хлористый натрий	ALL	У	У	У	У
Гидроксида натрия	5 %	Н	Н	У	50°
Нитрат натрия	ALL	У	У	У	У
Силикат натрия	ALL	У	Н	У	У
Сульфат натрия	ALL	У	У	У	У
Стирол	100 %	Н	Н	Н	Н
Серы диоксид	Dry	Н	Н	У	У
Серы диоксид	Wet	Н	Н	У	У
Серная кислота	1 %	У	У	У	У
Серная кислота	10 %	У	У	У	У
Серная кислота	25 %	У	У	У	У
Серная кислота	30 %	У	У	У	У
Серная кислота	50 %	Н	Н	У	У
Толуол	ALL	Н	Н	Н	Н
Трисодиум фосфат	20 %	У	Н	У	У
Вода дистиллированная	100 %	У	У	У	У
Вода (город / море)	100 %	У	У	У	У
Сульфат цинка	ALL	У	У	У	У

ALL – при любой концентрации; У – удовлетворительно; Н – неудовлетворительно; температура 65 °С означает, что рекомендуется использовать до температуры 65 °С.