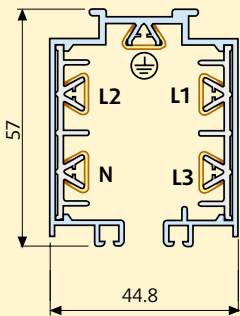
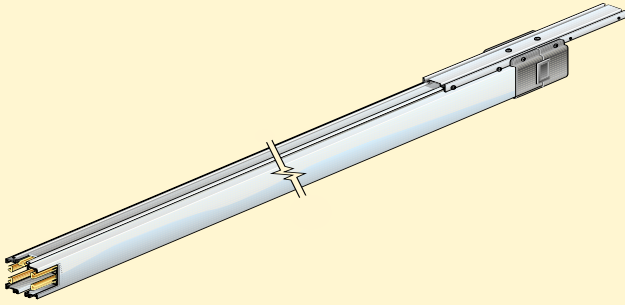


## Компоненты шинопровода MTS63 – IP23

Три фазы + нейтраль + медный проводник  
защитного заземления  
Номинальный ток 63 А  
Позволяют перемещать троллеи вручную



### ПРЯМОЙ ЭЛЕМЕНТ

Номинальный ток, А	Кат. № L=3000	Кат. № L=1500	Масса, кг
63	84500101		5
63		84500111	2.5

В состав элемента входят:

- Кожух из экструдированного анодированного алюминия, обладающий высокой механической прочностью.
- Внутренние шиндержатели из жесткого ПВХ.
- Фазные проводники из электролитической меди ЕТР чистотой 99,9 %.